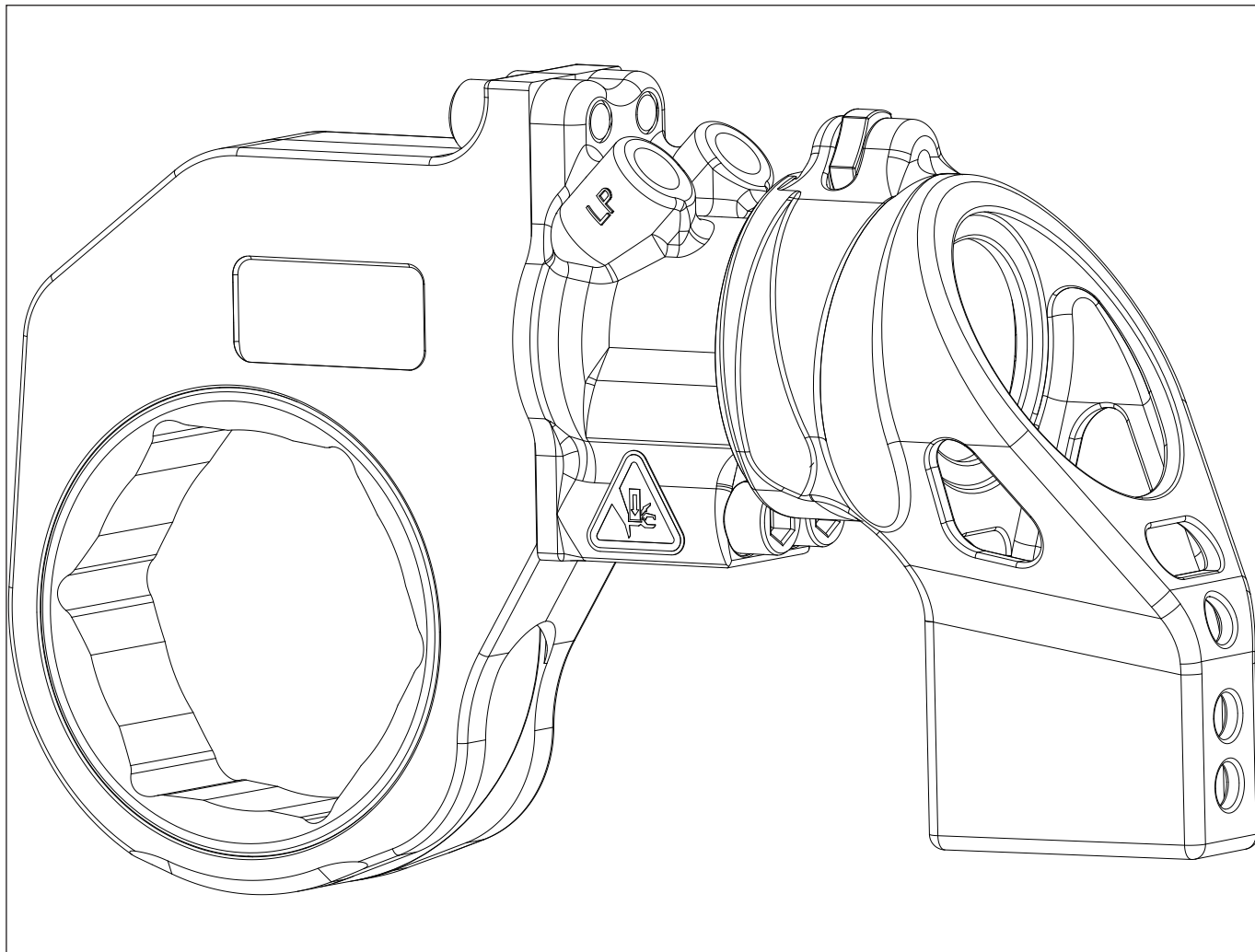


**保証が適用されるのは、ENERPAC油圧オイルを使用した場合に限りです。**

Enerpacでは、修理された製品の最大限の性能を保証するため、すべてのキット構成部品の取り付けを推奨します。



#### 目次:

#### ページ

図1 - 表1、RSLトルクレンチドライブアッセンブリ.....	2~5
図2 - 表2、RSL六角カセットアッセンブリ.....	6~7
表2b - RSL六角インサート部品番号.....	8~11
図3 - 表3、RSLスクエアドライブカセットアッセンブリ.....	12~13
図4 - 表4、RSLリアクションアームアッセンブリ.....	14~15
図5 - 表5、RSLトルクレンチドライブシールキット.....	16~17
表6、スペアキット、ツール付属部品およびオプション.....	18~20

メモ:以下の取扱説明書を参照してください。

- 点検、潤滑、整備説明書
- 選択したファスナーのトルク仕様

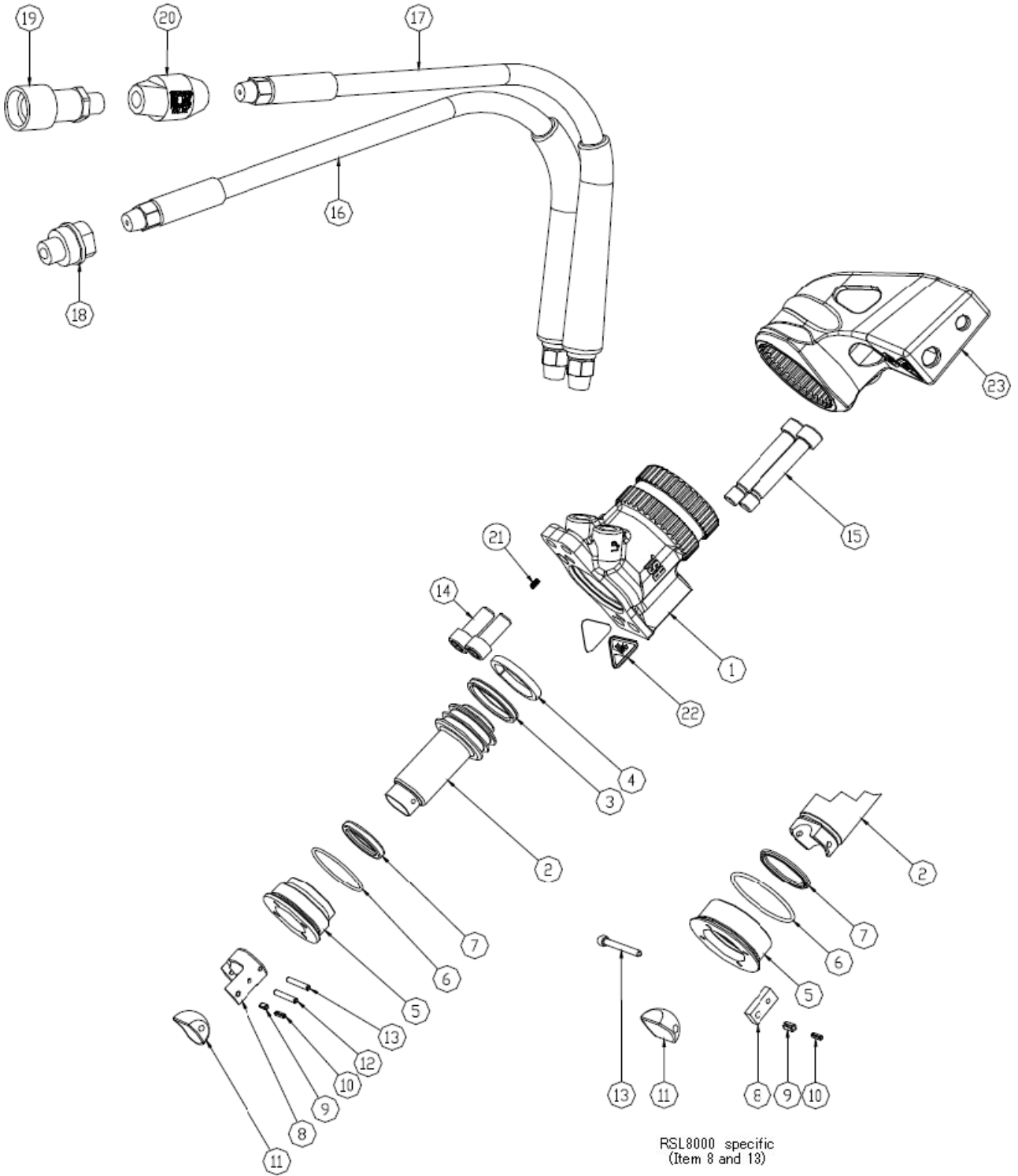


図1:RSLトルクレンチドライブアッセンブリ

表1 - 図1の修理部品一覧

部品	説明	数量	RSLトルクレンチドライブのモデルおよび部品番号		
			RSL1500	RSL3000	RSL5000
1	ハウジング、電源ヘッド	1	利用不可	利用不可	利用不可
2	ピストン	1	005AB0001577	005AB0026529	005AB0001579
3	ピストンシール	1	▲	▲	▲
4	ピストン摩耗リング	1	▲	▲	▲
5	フロントキャップ	1	▲	▲	▲
6	Oリング(フロントキャップ)	1	▲	▲	▲
7	グランドシール	1	▲	▲	▲
8	リトラクター	1	○	○	○
9	ピン、リトラクター	1	○	○	○
10	ピン(内側)	1	-	-	○
11	ブロック、ブロンズ	1	○	○	○
12	ピン、ロール	1	○	○	○
13	ピン、ロール(または、ねじ)	1	-	○	○
14	ショートボルト	2	■	■	■
15	ロングボルト	2	■	■	■
16	ホース、格納	1	D0113C0046AF	D0113C0046AG	D0113C0046AG
17	ホース、延長	1	D0113C0046AF	D0113C0046AG	D0113C0046AG
18	QD(クイックディスコネクト)、オス	1	002NA0026515	002NA0026515	002NA0026515
19	QD(クイックディスコネクト)、メス	1	002NB0026516	002NB0026516	002NB0026516
20	リリースバルブ	1	002KY0028178	002KY0028178	002KY0028178
21	プラグ	1	002RJ0028291	002RJ0028291	002RJ0028291
22	標識、安全	2	005AP0027094	005AP0027094	005AP0027094
23	リアクションアームアッセンブリ	1	RRA1500	RRA3000	RRA5000
24 (a)	エンドキャップ(図になし)	1	-	-	-
25 (a)	シール、Oリング、フロントキャップ	1	-	-	-
26 (a)	シール、Oリング、バックアップリング付き、エンドキャップ	1	-	-	-
27 (a)	エンドキャップボルト	22	-	-	-
28 (a)	グランド摩耗リング	1	-	-	-

メモ:

(a) - 図になし

(b) - 組み立て時に003LB0046058オイルを使用します。

(c) - 一般的なモデルと部品番号が表示されています。交換用部品を発注する際は次の項目をお知らせください: ツール形式、モデル番号、シリアル番号、日付コード、名称、部品番号。

○ = 以下のリトラクターキットの一部として同梱され、その一部としてのみ入手可能な品目:  
RSL1500RK, RSL3000RK, RSL5000RK, RSL8000RK, RSL11000RK, RSL19000RK, RSL28000RK

■ = 以下のボルトキットの一部として同梱され、その一部としてのみ入手可能な品目:  
RSL1500BK, RSL3000BK, RSL5000BK, RSL8000BK, RSL11000BK, RSL19000BK, RSL28000BK

▲ = 以下のフロントキャップ + シールキットの一部として同梱され、その一部としてのみ入手可能な品目:  
RSL1500FSK, RSL3000FSK, RSL5000FSK, RSL8000FSK, RSL11000FSK, RSL19000FSK, RSL28000FSK

表1 - 図1の修理部品一覧 [続き]

部品	説明	数量	RSLトルクレンチドライブのモデルおよび部品番号 [続き]		
			RSL8000	RSL11000	RSL19000
1	ハウジング、電源ヘッド	1	利用不可	利用不可	利用不可
2	ピストン	1	005AB0001580	005AB0001581	005AB0001582
3	ピストンシール	1	▲	▲	▲
4	ピストン摩耗リング	1	▲	▲	▲
5	フロントキャップ	1	▲	▲	▲
6	Oリング(フロントキャップ)	1	▲	▲	▲
7	グランドシール	1	▲	▲	▲
8	リトラクター	1	○	○	○
9	ピン、リトラクター	1	○	○	○
10	ピン(内側)	1	○	○	○
11	ブロック、ブロンズ	1	○	○	○
12	ピン、ロール	1	-	○	○
13	ピン、ロール(または、ねじ)	-	○	○	○
14	ショートボルト	2	■	■	■
15	ロングボルト	2	■	■	■
16	ホース、格納	1	D0113C0046AG	D0113C0046AG	D0113C0046AG
17	ホース、延長	1	D0113C0046AG	D0113C0046AG	D0113C0046AG
18	QD(クイックディスコネクト)、オス	1	002NA0026515	002NA0026515	002NA0026515
19	QD(クイックディスコネクト)、メス	1	002NB0026516	002NB0026516	002NB0026516
20	リリーフバルブ	1	002KY0028178	002KY0028178	002KY0028178
21	プラグ	1	002RJ0028291	002RJ0028291	002RJ0028358
22	標識、安全	2	005AP0027094	005AP0027094	005AP0027094
23	リアクションアームアッセンブリ	1	RRA8000	RRA11000	RRA19000
24 (a)	エンドキャップ(図になし)	1	-	-	-
25 (a)	シール、Oリング、フロントキャップ	1	-	-	-
26 (a)	シール、Oリング、バックアップリング付き、エンドキャップ	1	-	-	-
27 (a)	エンドキャップボルト	22	-	-	-
28 (a)	グランド摩耗リング	1	-	-	-

メモ:

(a) - 図になし

(b) - 組み立て時に003LB0046058オイルを使用します。

(c) - 一般的なモデルと部品番号が表示されています。交換用部品を発注する際は次の項目をお知らせください: ツール形式、モデル番号、シリアル番号、日付コード、名称、部品番号。

○ = 以下のリトラクターキットの一部として同梱され、その一部としてのみ入手可能な品目:  
RSL1500RK, RSL3000RK, RSL5000RK, RSL8000RK, RSL11000RK, RSL19000RK, RSL28000RK

■ = 以下のボルトキットの一部として同梱され、その一部としてのみ入手可能な品目:  
RSL1500BK, RSL3000BK, RSL5000BK, RSL8000BK, RSL11000BK, RSL19000BK, RSL28000BK

▲ = 以下のフロントキャップ + シールキットの一部として同梱され、その一部としてのみ入手可能な品目:  
RSL1500FSK, RSL3000FSK, RSL5000FSK, RSL8000FSK, RSL11000FSK, RSL19000FSK, RSL28000FSK

表1 - 図1の修理部品一覧 [続き]

部品	説明	数量	RSLトルクレンチドライブのモデルおよび部品番号 [続き]
			RSL28000
1	ハウジング、電源ヘッド	1	利用不可
2	ピストン	1	005AB0001583
3	ピストンシール	1	▲
4	ピストン摩耗リング	1	▲
5	フロントキャップ	1	-
6	Oリング(フロントキャップ)	1	-
7	グランドシール	1	▲
8	リトラクター	1	○
9	ピン、リトラクター	1	○
10	ピン(内側)	1	○
11	ブロック、ブロンズ	1	○
12	ピン、ロール	1	○
13	ピン、ロール(または、ねじ)	-	○
14	ショートボルト	2	■
15	ロングボルト	2	■
16	ホース、格納	1	D0113C0046AG
17	ホース、延長	1	D0113C0046AG
18	QD(クイックディスコネクト)、オス	1	002NA0026515
19	QD(クイックディスコネクト)、メス	1	002NB0026516
20	リリーフバルブ	1	002KY0028178
21	プラグ	1	-
22	標識、安全	2	005AP0027094
23	リアクションアームアッセンブリ	1	RRA28000
24 (a)	エンドキャップ(図になし)	1	▲
25 (a)	シール、Oリング、フロントキャップ	1	▲
26 (a)	シール、Oリング、バックアップリング付き、エンドキャップ	1	▲
27 (a)	エンドキャップボルト	22	▲
28 (a)	グランド摩耗リング	1	▲

メモ:

(a) - 図になし

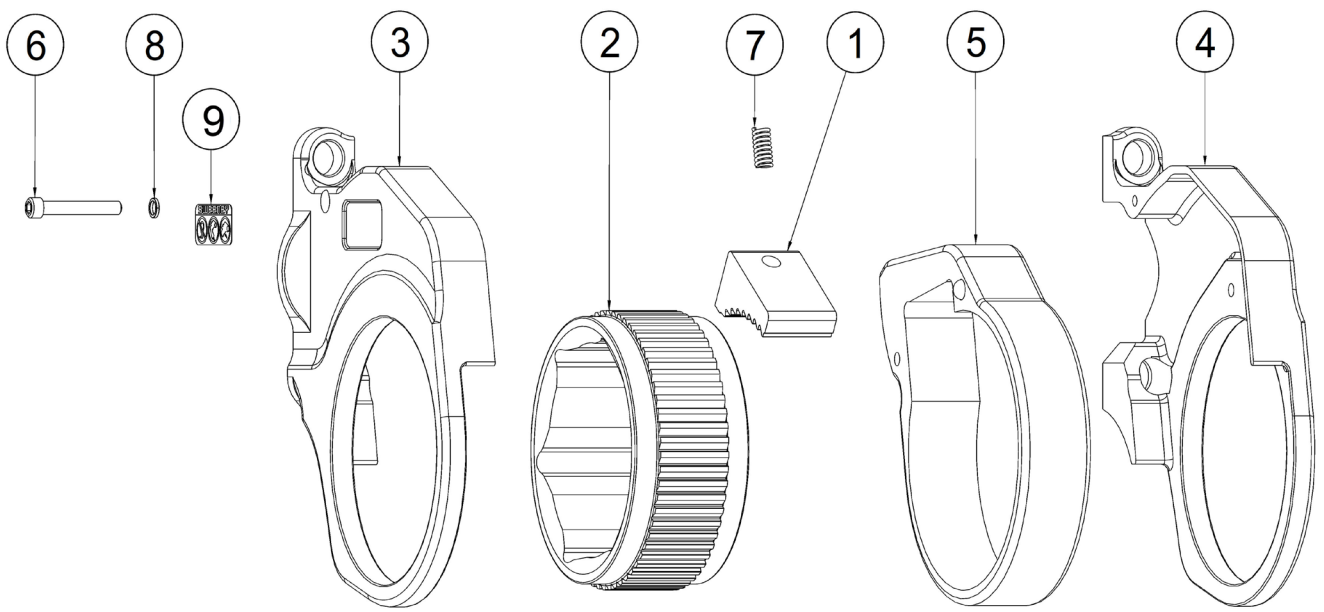
(b) - 組み立て時に003LB0046058オイルを使用します。

(c) - 一般的なモデルと部品番号が表示されています。交換用部品を発注する際は次の項目をお知らせください: ツール形式、モデル番号、シリアル番号、日付コード、名称、部品番号。

○ = 以下のリトラクターキットの一部として同梱され、その一部としてのみ入手可能な品目:  
RSL1500RK, RSL3000RK, RSL5000RK, RSL8000RK, RSL11000RK, RSL190000RK, RSL280000RK

■ = 以下のボルトキットの一部として同梱され、その一部としてのみ入手可能な品目:  
RSL1500BK, RSL3000BK, RSL5000BK, RSL8000BK, RSL11000BK, RSL19000BK, RSL28000BK

▲ = 以下のフロントキャップ + シールキットの一部として同梱され、その一部としてのみ入手可能な品目:  
RSL1500FSK, RSL3000FSK, RSL5000FSK, RSL8000FSK, RSL11000FSK, RSL19000FSK, RSL28000FSK



メモ:以下の取扱説明書を参照してください。

- 点検、潤滑、整備説明書
- 選択したファスナーのトルク仕様

図2:RSL六角カセットアッセンブリ

表2a - 図2の修理部品一覧

部品	説明	数量	RSL六角カセットおよび部品番号			
			RLP1500	RLP3000	RLP5000	RLP8000
1	歯止め	1	◆	◆	◆	◆
2	インサート、六角	1	表2b、8～11ページを参照			
3	ハウジング、右側	1	ㇿ	ㇿ	ㇿ	ㇿ
4	ハウジング、左側	1	ㇿ	ㇿ	ㇿ	ㇿ
5	アッセンブリ、歯止めドライバー	1	◆	◆	◆	◆
6	ねじ、ソケットヘッドキャップ	1	ㇿ	ㇿ	ㇿ	ㇿ
7	スプリング	1 (2)	◆	◆	◆	◆
8	ワッシャー	1	ㇿ	ㇿ	ㇿ	ㇿ
9	プレート、安全	1	ㇿ	ㇿ	ㇿ	ㇿ
部品	説明	数量	RLP11000	RLP19000	RLP28000	
1	歯止め	1	◆	◆	◆	
2	インサート、六角	1	表2b、8～11ページを参照			
3	ハウジング、右側	1	ㇿ	ㇿ	ㇿ	
4	ハウジング、左側	1	ㇿ	ㇿ	ㇿ	
5	アッセンブリ、歯止めドライバー	1	◆	◆	◆	
6	ねじ、ソケットヘッドキャップ	1	ㇿ	ㇿ	ㇿ	
7	スプリング	1	◆	◆	◆	
8	ワッシャー	1	ㇿ	ㇿ	ㇿ	
9	プレート、安全	1	ㇿ	ㇿ	ㇿ	

メモ:

◆ = 以下の歯止めキット(六角)の一部として同梱され、その一部としてのみ入手可能な品目:  
RSL1xxxHPK, RSL3xxxHPK, RSL5xxxHPK, RSL8xxxHPK, RSL11xxxHPK, RSL19xxxHPK, RSL28xxxHPK

ㇿ = 以下のハウジングキット(六角)の一部として同梱され、その一部としてのみ入手可能な品目:  
RSL1xxxHHK, RSL3xxxHHK, RSL5xxxHHK, RSL8xxxHHK, RSL11xxxHHK, RSL19xxxHHK, RSL28xxxHHK

表2b - RSL六角インサート部品番号

カセット	インチ	mm	RSL1500		カセット	インチ	mm	RSL3000	
			インサート、六角#	説明				インサート、六角#	説明
RLP1014	7/8	22	RLP1500105014	RSL1500ラチェット 7/8"/22 mm A/F	RLP3104	1-1/4	32	RLP3000105104	RLP3000ラチェット 1 1/4"/32 mm A/F
RLP1101	1-1/16	27	RLP1500105101	RSL1500ラチェット 1 1/16"/27 mm A/F	RLP3105	1-5/16	33	RLP3000105105	RLP3000ラチェット 1 5/16"/33 mm A/F
RLP1102	1-1/8	28	RLP1500105102	RSL1500ラチェット 1 1/8"/28 mm A/F	RLP3106	1-3/8	35	RLP3000105106	RLP3000ラチェット 1 3/8"/35 mm A/F
RLP1103	1-3/16	30	RLP1500105103	RSL1500ラチェット 1 3/16"/30 mm A/F	RLP3107	1-7/16	36	RLP3000105107	RLP3000ラチェット 1 7/16"/36 mm A/F
RLP1104	1-1/4	32	RLP1500105104	RSL1500ラチェット 1 1/4"/32 mm A/F	RLP3108	1-1/2	38	RLP3000105108	RLP3000ラチェット 1 1/2"/38 mm A/F
RLP1104SL	1-1/4	32	RLP1500105104SL	RSL1500 SLラチェット 1 1/4"/32 mm A/F	RLP3109	1-9/16	40	RLP3000105109	RLP3000ラチェット 1 9/16"/40 mm A/F
RLP1105	1-5/16	33	RLP1500105105	RSL1500ラチェット 1 5/16"/33 mm A/F	RLP3110	1-5/8	41	RLP3000105110	RLP3000ラチェット 1 5/8"/41 mm A/F
RLP1106	1-3/8	35	RLP1500105106	RSL1500ラチェット 1 3/8"/35 mm A/F	RLP3111	1-11/16	43	RLP3000105111	RLP3000ラチェット 1 11/16"/43 mm A/F
RLP1107	1-7/16	36	RLP1500105107	RSL1500ラチェット 1 7/16"/36 mm A/F	RLP3112	1-3/4	44	RLP3000105112	RLP3000ラチェット 1 3/4"/44 mm A/F
RLP1107SL	1-7/16	36	RLP1500105107SL	RSL1500 SLラチェット 1 7/16"/36 mm A/F	RLP3113	1-13/16	46	RLP3000105113	RLP3000ラチェット 1 13/16"/46 mm A/F
RLP1108	1-1/2	38	RLP1500105108	RSL1500ラチェット 1 1/2"/38 mm A/F	RLP3114	1-7/8	48	RLP3000105114	RLP3000ラチェット 1 7/8"/48 mm A/F
RLP1109	1-9/16	40	RLP1500105109	RSL1500ラチェット 1 9/16"/40 mm A/F	RLP3115	1-15/16	49	RLP3000105115	RLP3000ラチェット 1 15/16"/49 mm A/F
RLP1110	1-5/8	41	RLP1500105110	RSL1500ラチェット 1 5/8"/41 mm A/F	RLP3200	2	50	RLP3000105200	RLP3000ラチェット 2"/50 mm A/F
RLP1110SL	1-5/8	41	RLP1500105110SL	RSL1500 SLラチェット 1 5/8"/41 mm A/F	RLP3200SL	2	50	RLP3000105200SL	RLP3000 SLラチェット 2"/50 mm A/F
RLP1111	1-11/16	43	RLP1500105111	RSL1500ラチェット 1 11/16"/43 mm A/F	RLP3201	2-1/16	52	RLP3000105201	RLP3000ラチェット 2 1/16"/52 mm A/F
RLP1112	1-3/4	44	RLP1500105112	RSL1500ラチェット 3/4"/44 mm A/F	RLP3202	2-1/8	54	RLP3000105202	RLP3000ラチェット 2 1/8"/54 mm A/F
RLP1113	1-13/16	46	RLP1500105113	RSL1500ラチェット 1 13/16"/46 mm A/F	RLP3203	2-3/16	55	RLP3000105203	RLP3000ラチェット 2 3/16"/55 mm A/F
RLP1113SL	1-13/16	46	RLP1500105113SL	RSL1500 SLラチェット 1 13/16"/46 mm A/F	RLP3203SL	2-3/16	55	RLP3000105203SL	RLP3000 SLラチェット 2 3/16"/55 mm A/F
RLP1114	1-7/8	48	RLP1500105114	RSL1500ラチェット 1 7/8"/48 mm A/F	RLP3204	2-1/4	57	RLP3000105204	RLP3000ラチェット 2 1/4"/57 mm A/F
RLP1115	1-15/16	49	RLP1500105115	RSL1500ラチェット 1 15/16"/49 mm A/F	RLP3205	2-5/16	-	RLP3000105205	RLP3000ラチェット 2 5/16"/59 mm A/F
RLP1200	2	50	RLP1500105200	RSL1500ラチェット 2"/50 mm A/F	RLP3206	2-3/8	60	RLP3000105206	RLP3000ラチェット 2 3/8"/60 mm A/F
RLP1200SL	2	50	RLP1500105200SL	RSL1500 SLラチェット 2"/50 mm A/F	RLP3206SL	2-3/8	60	RLP3000105206SL	RLP3000 SLラチェット 2 3/8"/60 mm A/F
RLP1201	2-1/16	52	RLP1500105201	RSL1500ラチェット 2 1/16"/52 mm A/F	RLP3207	2-7/16	62	RLP3000105207	RLP3000ラチェット 2 7/16"/62 mm A/F
RLP1202	2-1/8	54	RLP1500105202	RSL1500ラチェット 2 1/8"/54 mm A/F	RLP3208	2-1/2	63	RLP3000105208	RLP3000ラチェット 2 1/2"/63 mm A/F
RLP1203	2-3/16	55	RLP1500105203	RSL1500ラチェット 2 3/16"/55 mm A/F	RLP3209	2-9/16	65	RLP3000105209	RLP3000ラチェット 2 9/16"/65 mm A/F
RLP1204	2-1/4	57	RLP1500105204	RSL1500ラチェット 2 1/4"/57 mm A/F	RLP3209SL	2-9/16	65	RLP3000105209SL	RLP3000 SLラチェット 2 9/16"/65 mm A/F
RLP1205	2-5/16	59	RLP1500105205	RSL1500ラチェット 2 5/16"/59 mm A/F	RLP3210	2-5/8	67	RLP3000105210	RLP3000ラチェット 2 5/8"/67 mm A/F
RLP1206	2-3/8	60	RLP1500105206	RSL1500ラチェット 2 3/8"/60 mm A/F	RLP3211	2-11/16	68	RLP3000105211	RLP3000ラチェット 2 11/16"/68 mm A/F



表2b - RSL六角インサート部品番号 [続き]

カセット	インチ	mm	RSL3000		カセット	インチ	mm	RSL5000	
			インサート、六角#	説明				インサート、六角#	説明
RLP3212	2-3/4	70	RLP3000105212	RSL3000ラチェット 2 3/4"/70 mm A/F	RLP5215	2-15/16	75	RLP5000105215	RSL5000ラチェット 2 15/16"/75 mm A/F
RLP3212SL	2-3/4	70	RLP3000105212SL	RSL3000 SLラチェット 2 3/4"/70 mm A/F	RLP5300	3	77	RLP5000105300	RSL5000ラチェット 3"/77 mm A/F
RLP3213	2-13/16	71	RLP3000105213	RSL3000ラチェット 2 13/16"/71 mm A/F	RLP5301	3-1/16	78	RLP5000105301	RSL5000ラチェット 3 1/16"/78 mm A/F
RLP3214	2-7/8	73	RLP3000105214	RSL3000ラチェット 2 7/8"/73 mm A/F	RLP5302	3-1/8	80	RLP5000105302	RSL5000ラチェット 3 1/8"/80 mm A/F
RLP3215	2-15/16	75	RLP3000105215	RSL3000ラチェット 2 15/16"/75 mm A/F	カセット	インチ	mm	RSL8000	
RLP3215SL	2-15/16	75	RLP3000105215SL	RSL3000 SLラチェット 2 15/16"/75 mm A/F				インサート、六角#	説明
カセット	インチ	mm	RSL5000		RLP8206	2.375	60	RLP8000105206	RSL8000ラチェット 2 3/8"/60 mm A/F
			インサート、六角#	説明	RLP8207	2.4375	62	RLP8000105207	RSL8000ラチェット 2 7/16"/62 mm A/F
RLP5111	1-11/16	43	RLP5000105111	RSL5000ラチェット 1 11/16"/43 mm A/F	RLP8208	2.5	63	RLP8000105208	RSL8000ラチェット 2 1/2"/63 mm A/F
RLP5112	1-3/4	44	RLP5000105112	RSL5000ラチェット 1 3/4"/44 mm A/F	RLP8209	2.5625	65	RLP8000105209	RSL8000ラチェット 2 9/16"/65 mm A/F
RLP5113	1-13/16	46	RLP5000105113	RSL5000ラチェット 1 13/16"/46 mm A/F	RLP8210	2.625	67	RLP8000105210	RSL8000ラチェット 2 5/8"/67 mm A/F
RLP5114	1-7/8	48	RLP5000105114	RSL5000ラチェット 1 7/8"/48 mm A/F	RLP8211	2.6875	68	RLP8000105211	RSL8000ラチェット 2 11/16"/68 mm A/F
RLP5115	1-15/16	49	RLP5000105115	RSL5000ラチェット 1 15/16"/49 mm A/F	RLP8212	2.75	70	RLP8000105212	RSL8000ラチェット 2 3/4"/70 mm A/F
RLP5200	2	50	RLP5000105200	RSL5000ラチェット 2"/50 mm A/F	RLP8213	2.8125	71	RLP8000105213	RSL8000ラチェット 2 13/16"/71 mm A/F
RLP5201	2-1/16	52	RLP5000105201	RSL5000ラチェット 2 1/16"/52 mm A/F	RLP8214	2.875	73	RLP8000105214	RSL8000ラチェット 2 7/8"/73 mm A/F
RLP5202	2-1/8	54	RLP5000105202	RSL5000ラチェット 2 1/8"/54 mm A/F	RLP8215	2.9375	75	RLP8000105215	RSL8000ラチェット 2 15/16"/75 mm A/F
RLP5203	2-3/16	55	RLP5000105203	RSL5000ラチェット 2 3/16"/55 mm A/F	RLP8300	3	77	RLP8000105300	RSL8000ラチェット 3"/77 mm A/F
RLP5204	2-1/4	57	RLP5000105204	RSL5000ラチェット 2 1/4"/57 mm A/F	RLP8301	3.0625	78	RLP8000105301	RSL8000ラチェット 3 1/16"/78 mm A/F
RLP5205	2-5/16	59	RLP5000105205	RSL5000ラチェット 2 5/16"/59 mm A/F	RLP8302	3.125	80	RLP8000105302	RSL8000ラチェット 3 1/8"/80 mm A/F
RLP5206	2-3/8	60	RLP5000105206	RSL5000ラチェット 2 3/8"/60 mm A/F	カセット	インチ	mm	RSL11000	
RLP5207	2-7/16	62	RLP5000105207	RSL5000ラチェット 2 7/16"/62 mm A/F				インサート、六角#	説明
RLP5208	2-1/2	63	RLP5000105208	RSL5000ラチェット 2 1/2"/63 mm A/F	RLP11207	2.7/16	62	RLP11000105207	RSL11000ラチェット 2 7/16"/62 mm A/F
RLP5209	2-9/16	65	RLP5000105209	RSL5000ラチェット 2 9/16"/65 mm A/F	RLP11208	2.1/2	63	RLP11000105208	RSL11000ラチェット 2 1/2"/63 mm A/F
RLP5210	2-5/8	67	RLP5000105210	RSL5000ラチェット 2 5/8"/67 mm A/F	RLP11209	2.9/16	65	RLP11000105209	RSL11000ラチェット 2 9/16"/65 mm A/F
RLP5211	2-11/16	68	RLP5000105211	RSL5000ラチェット 2 11/16"/68 mm A/F	RLP11210	2.5/8	67	RLP11000105210	RSL11000ラチェット 2 5/8"/67 mm A/F
RLP5212	2-3/4	70	RLP5000105212	RSL5000ラチェット 2 3/4"/70 mm A/F	RLP11211	2.11/16	68	RLP11000105211	RSL11000ラチェット 2 11/16"/68 mm A/F
RLP5213	2-13/16	71	RLP5000105213	RSL5000ラチェット 2 13/16"/71 mm A/F	RLP11212	2.3/4	70	RLP11000105212	RSL11000ラチェット 2 3/4"/70 mm A/F
RLP5214	2-7/8	73	RLP5000105214	RSL5000ラチェット 2 7/8"/73 mm A/F	RLP11213	2.13/16	71	RLP11000105213	RSL11000ラチェット 2 13/16"/71 mm A/F

表2b - RSL六角インサート部品番号 [続き]

カセット	インチ	mm	RSL11000		カセット	インチ	mm	RSL11000	
			インサート、六角#	説明				インサート、六角#	説明
RLP11214	2.7/8	73	RLP11000105214	RSL11000ラチェット 2 7/8"/73 mm A/F	RLP11408	4.1/2	*	RLP11000105408	RSL11000ラチェット 4 1/2" A/F
RLP11215	2.15/16	75	RLP11000105215	RSL11000ラチェット 2 15/16"/75 mm A/F	RLP11409	4.9/16	-	RLP11000105409	RSL11000ラチェット 4 9/16" A/F
RLP11300	3	77	RLP11000105300	RSL11000ラチェット 3"/77 mm A/F	RLP11410	4.5/8	*	RLP11000105410	RSL11000ラチェット 4 5/8" A/F
RLP11301	3.1/16	78	RLP11000105301	RSL11000ラチェット 3 1/16"/78 mm A/F	RLP11115M	*	115	RLP11000105115M	RSL11000ラチェット 115 mm A/F
RLP11302	3.1/8	80	RLP11000105302	RSL11000ラチェット 3 1/8"/80 mm A/F	カセット	インチ	mm	RSL19000	
RLP11303	3.3/16	81	RLP11000105303	RSL11000ラチェット 3 3/16"/81 mm A/F				インサート、六角#	説明
RLP11304	3.1/4	83	RLP11000105304	RSL11000ラチェット 3 1/4"/83 mm A/F	RLP19215	2.15/16	75	RLP19000105215	RLP19000ラチェット 2 15/16"/75 mm A/F
RLP11305	3.5/16	84	RLP11000105305	RSL11000ラチェット 3 5/16"/84 mm A/F	RLP19300	3	77	RLP19000105300	RLP19000ラチェット 3"/77 mm A/F
RLP11085M	*	85	RLP1100010585M	RSL11000ラチェット 85 mm A/F	RLP19301	3.1/16	78	RLP19000105301	RLP19000ラチェット 3 1/16"/78 mm A/F
RLP11306	3.3/8	86	RLP11000105306	RSL11000ラチェット 3 3/8"/86 mm A/F	RLP19302	3.1/8	80	RLP19000105302	RLP19000ラチェット 3 1/8"/80 mm A/F
RLP11307	3.7/16	*	RLP11000105307	RSL11000ラチェット 3 7/16" A/F	RLP19303	3.3/16	81	RLP19000105303	RLP19000ラチェット 3 3/16"/81 mm A/F
RLP11308	3.1/2	89	RLP11000105308	RSL11000ラチェット 3 1/2"/89 mm A/F	RLP19304	3.1/4	83	RLP19000105304	RLP19000ラチェット 3 1/4"/83 mm A/F
RLP11090M	*	90	RLP1100010590M	RSL11000ラチェット 90 mm A/F	RLP19305	3.5/16	84	RLP19000105305	RLP19000ラチェット 3 5/16"/84 mm A/F
RLP11309	3.9/16	91	RLP11000105309	RSL11000ラチェット 3 9/16"/91 mm A/F	RLP19085M	-	85	RLP1900010585M	RSL19000ラチェット 85 mm A/F
RLP11310	3.5/8	92	RLP11000105310	RSL11000ラチェット 3 5/8"/92 mm A/F	RLP19306	3.3/8	86	RLP19000105306	RLP19000ラチェット 3 3/8"/86 mm A/F
RLP11311	3.11/16	94	RLP11000105311	RSL11000ラチェット 3 11/16"/94 mm A/F	RLP19307	3.7/16	-	RLP19000105307	RLP19000ラチェット 3 7/16" A/F
RLP11312	3.3/4	95	RLP11000105312	RSL11000ラチェット 3 3/4"/95 mm A/F	RLP19308	3.1/2	89	RLP19000105308	RLP19000ラチェット 3 1/2"/89 mm A/F
RLP11313	3.13/16	97	RLP11000105313	RSL11000ラチェット 3 13/16"/97 mm A/F	RLP19090M	-	90	RLP1900010590M	RSL19000ラチェット 90 mm A/F
RLP11314	3.7/8	99	RLP11000105314	RSL11000ラチェット 3 7/8"/99 mm A/F	RLP19309	3.9/16	91	RLP19000105309	RLP19000ラチェット 3 9/16"/91 mm A/F
RLP11315	3.15/16	100	RLP11000105315	RSL11000ラチェット 3 15/16"/100 mm A/F	RLP19310	3.5/8	92	RLP19000105310	RLP19000ラチェット 3 5/8"/92 mm A/F
RLP11400	4	102	RLP11000105400	RSL11000ラチェット 4"/102 mm A/F	RLP19311	3.11/16	94	RLP19000105311	RLP19000ラチェット 3 11/16"/94 mm A/F
RLP11401	4.1/16	*	RLP11000105401	RSL11000ラチェット 4 1/16" A/F	RLP19312	3.3/4	95	RLP19000105312	RLP19000ラチェット 3 3/4"/95 mm A/F
RLP11402	4.1/8	105	RLP11000105402	RSL11000ラチェット 4 1/8"/105 mm A/F	RLP19313	3.13/16	97	RLP19000105313	RLP19000ラチェット 3 13/16"/97 mm A/F
RLP11403	4.3/16	*	RLP11000105403	RSL11000ラチェット 4 3/16" A/F	RLP19314	3.7/8	99	RLP19000105314	RLP19000ラチェット 3 7/8"/99 mm A/F
RLP11404	4.1/4	108	RLP11000105404	RSL11000ラチェット 4 1/4"/108 mm A/F	RLP19315	3.15/16	100	RLP19000105315	RLP19000ラチェット 3 15/16"/100 mm A/F
RLP11405	4.5/16	110	RLP11000105405	RSL11000ラチェット 4 5/16"/110 mm A/F	RLP19400	4	102	RLP19000105400	RLP19000ラチェット 4"/102 mm A/F
RLP11406	4.3/8	111	RLP11000105406	RSL11000ラチェット 4 3/8"/111 mm A/F	RLP19401	4.1/16	-	RLP19000105401	RLP19000ラチェット 4 1/16" A/F
RLP11407	4.7/16	113	RLP11000105407	RSL11000ラチェット 4 7/16"/113 mm A/F	RLP19402	4.1/8	105	RLP19000105402	RLP19000ラチェット 4 1/8"/105 mm A/F

表2b - RSL六角インサート部品番号 [続き]

カセット	インチ	mm	RSL19000		カセット	インチ	mm	RSL28000	
			インサート、六角#	説明				インサート、六角#	説明
RLP19403	4.3/16	*	RLP19000105403	RLP19000ラチェット 4 3/16" A/F	RLP28401	4.1/16	-	RLP28000105401	RLP28000ラチェット 4 1/16" A/F
RLP19404	4.1/4	108	RLP19000105404	RLP19000ラチェット 4 1/4"/108 mm A/F	RLP28402	4.1/8	105	RLP28000105402	RLP28000ラチェット 4 1/8"/105 mm A/F
RLP19405	4.5/16	110	RLP19000105405	RLP19000ラチェット 4 5/16"/110 mm A/F	RLP28403	4.3/16	*	RLP28000105403	RLP28000ラチェット 4 3/16" A/F
RLP19406	4.3/8	111	RLP19000105406	RLP19000ラチェット 4 3/8"/111 mm A/F	RLP28404	4.1/4	108	RLP28000105404	RLP28000ラチェット 4 1/4"/108 mm A/F
RLP19407	4.7/16	113	RLP19000105407	RLP19000ラチェット 4 7/16"/113 mm A/F	RLP28405	4.5/16	110	RLP28000105405	RLP28000ラチェット 4 5/16"/110 mm A/F
RLP19408	4.1/2	-	RLP19000105408	RLP19000ラチェット 4 1/2" A/F	RLP28406	4.3/8	111	RLP28000105406	RLP28000ラチェット 4 3/8"/111 mm A/F
RLP19409	4.9/16	-	RLP19000105409	RLP19000ラチェット 4 9/16" A/F	RLP28407	4.7/16	113	RLP28000105407	RLP28000ラチェット 4 7/16"/113 mm A/F
RLP19410	4.5/8	-	RLP19000105410	RLP19000ラチェット 4 5/8" A/F	RLP28408	4.1/2	*	RLP28000105408	RLP28000ラチェット 4 1/2" A/F
RLP19115M	-	115	RLP19000105115M	RLP19000ラチェット 115 mm A/F	RLP28115M	*	115	RLP28000105115M	RLP28000ラチェット 115 mm A/F
カセット	インチ	mm	RSL28000		RLP28409	4.9/16	-	RLP28000105409	RLP28000ラチェット 4 9/16" A/F
			インサート、六角#	説明	RLP28410	4.5/8	*	RLP28000105410	RLP28000ラチェット 4 5/8" A/F
RLP28302	3.1/8	80	RLP28000105302	RLP28000ラチェット 3 1/8"/80 mm A/F	RLP28412	4.3/4	120	RLP28000105412	RLP28000ラチェット 4 3/4"/120 mm A/F
RLP28303	3.3/16	81	RLP28000105303	RLP28000ラチェット 3 3/16"/81 mm A/F	RLP28123M	*	123	RLP28000105123M	RLP28000ラチェット 123 mm A/F
RLP28304	3.1/4	83	RLP28000105304	RLP28000ラチェット 3 1/4"/83 mm A/F	RLP28414	4.7/8	124	RLP28000105414	RLP28000ラチェット 4 7/8"/124 mm A/F
RLP28305	3.5/16	84	RLP28000105305	RLP28000ラチェット 3 5/16"/84 mm A/F	RLP28500	5	127	RLP28000105500	RLP28000ラチェット 5"/127 mm A/F
RLP28085M	*	85	RLP2800010585M	RLP28000ラチェット 5 3/4"/85 mm A/F	RLP28502	5.1/8	130	RLP28000105502	RLP28000ラチェット 5 1/8"/130 mm A/F
RLP28306	3.3/8	86	RLP28000105306	RLP28000ラチェット 3 3/8"/86 mm A/F	RLP28503	5.3/16	-	RLP28000105503	RLP28000ラチェット 5 3/16" A/F
RLP28307	3.7/16	*	RLP28000105307	RLP28000ラチェット 3 7/16" A/F	RLP28504	5.1/4	*	RLP28000105504	RLP28000ラチェット 5 1/4" A/F
RLP28308	3.1/2	89	RLP28000105308	RLP28000ラチェット 3 1/2"/89 mm A/F	RLP28506	5.3/8	135	RLP28000105506	RLP28000ラチェット 5 3/8"/135 mm A/F
RLP28090M	*	90	RLP2800010590M	RLP28000ラチェット 90 mm A/F	RLP28508	5.1/2	140	RLP28000105508	RLP28000ラチェット 5 1/2"/140 mm A/F
RLP28309	3.9/16	91	RLP28000105309	RLP28000ラチェット 3 9/16"/91 mm A/F	RLP28509	5.9/16	141	RLP28000105509	RLP28000ラチェット 5 9/16"/141 mm A/F
RLP28310	3.5/8	92	RLP28000105310	RLP28000ラチェット 3 5/8"/92 mm A/F	RLP28510	5.5/8	143	RLP28000105510	RLP28000ラチェット 5 5/8"/143 mm A/F
RLP28311	3.11/16	94	RLP28000105311	RLP28000ラチェット 3 11/16"/94 mm A/F	RLP28512	5.3/4	145	RLP28000105512	RLP28000ラチェット 5 3/4"/145 mm A/F
RLP28312	3.3/4	95	RLP28000105312	RLP28000ラチェット 3 3/4"/95 mm A/F	RLP28514	5.7/8	150	RLP28000105514	RLP28000ラチェット 5 7/8"/150 mm A/F
RLP28313	3.13/16	97	RLP28000105313	RLP28000ラチェット 3 13/16"/97 mm A/F	RLP28151M	*	151	RLP28000105151M	RLP28000ラチェット 151 mm A/F
RLP28314	3.7/8	99	RLP28000105314	RLP28000ラチェット 3 7/8"/99 mm A/F	RLP28600	6	153	RLP28000105600	RLP28000ラチェット 6"/153 mm A/F
RLP28315	3.15/16	100	RLP28000105315	RLP28000ラチェット 3 15/16"/100 mm A/F	RLP28602	6.1/8	155	RLP28000105602	RLP28000ラチェット 6 1/8"/155 mm A/F
RLP28400	4	102	RLP28000105400	RLP28000ラチェット 4"/102 mm A/F					

メモ：以下の取扱説明書を参照してください。

- 点検、潤滑、整備説明書
- 選択したファスナーのトルク仕様

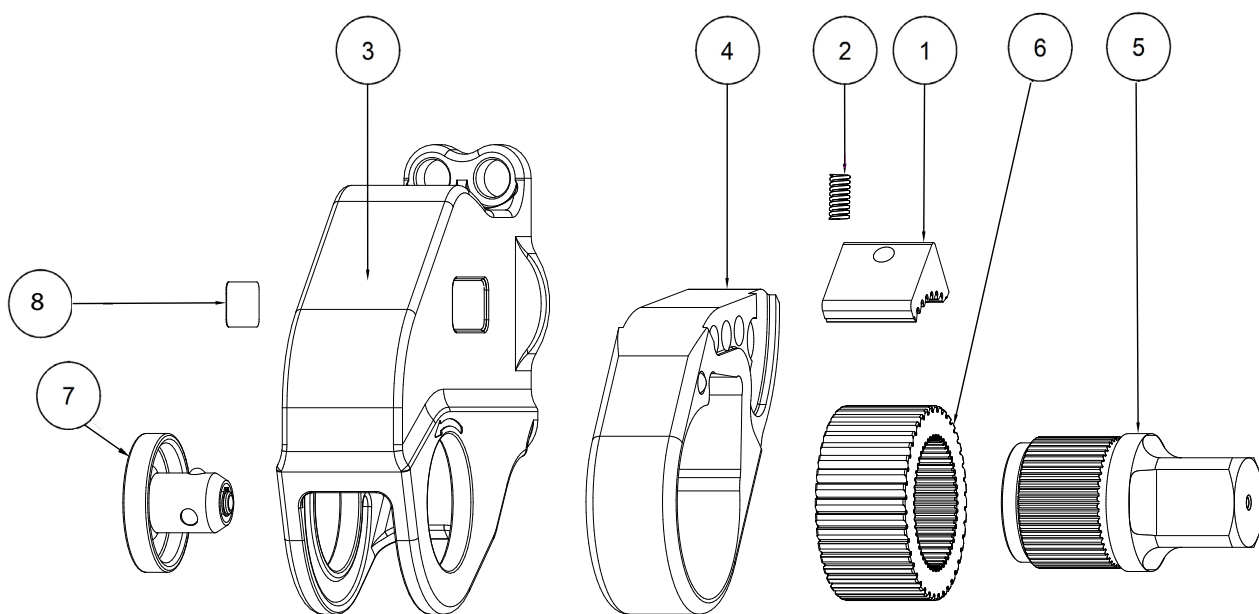


図3：RSLスクエアドライブカセットアセンブリ

表3 - 図3の修理部品一覧

部品	説明	数量	RSLスクエアドライブカセットおよび部品番号			
			RSQ1500	RSQ3000	RSQ5000	RSQ8000
1	歯止め	1	✦	✦	✦	✦
2	スプリング	1 (2)	✦	✦	✦	✦
3	ハウジング	1	△	△	△	△
4	アッセンブリ、歯止めドライバー	1	✦	✦	✦	✦
5	ドライブ、スクエア	1	∴	∴	∴	∴
6	ドライバー、スクエア	1	✦	✦	✦	✦
7	アッセンブリ、リテーナー、スクエアドライブ	1	∴	∴	∴	∴
8	標識、安全	1	✦△	✦△	✦△	✦△

部品	説明	数量	RSLスクエアドライブカセットおよび部品番号		
			RSQ11000	RSQ19000	RSQ28000
1	歯止め	1	✦	✦	✦
2	スプリング	1	✦	✦	✦
3	ハウジング	1	△	△	△
4	アッセンブリ、歯止めドライバー	1	✦	✦	✦
5	ドライブ、スクエア	1	∴	∴	∴
6	ドライバー、スクエア	1	✦	✦	✦
7	アッセンブリ、リテーナー、スクエアドライブ	1	∴	∴	∴
8	標識、安全	1	✦△	✦△	✦△

メモ：  
 一般的なモデルと部品番号が表示されています。交換用部品を発注する際は以下の項目をお知らせください。ツール形式、モデル番号、シリアル番号、日付コード、名称、部品番号

✦ = 以下の歯止めキット (スクエア) の一部として同梱され、その一部としてのみ入手可能な品目：  
 RSL1500SPK, RSL3000SPK, RSL5000SPK, RSL8000SPK, RSL11000SPK, RSL19000SPK, RSL28000SPK

△ = 以下のハウジングキット (スクエア) の一部として同梱され、その一部としてのみ入手可能な品目  
 RSL1500SHK, RSL3000SHK, RSL5000SHK, RSL8000SHK, RSL11000SHK, RSL19000SHK, RSL28000SHK

∴ = 以下のスクエアドライブキット (スクエア) の一部として同梱され、その一部としてのみ入手可能な品目  
 RSL1500SDK, RSL3000SDK, RSL5000SDK, RSL8000SDK, RSL11000SDK, RSL19000SDK, RSL28000SDK

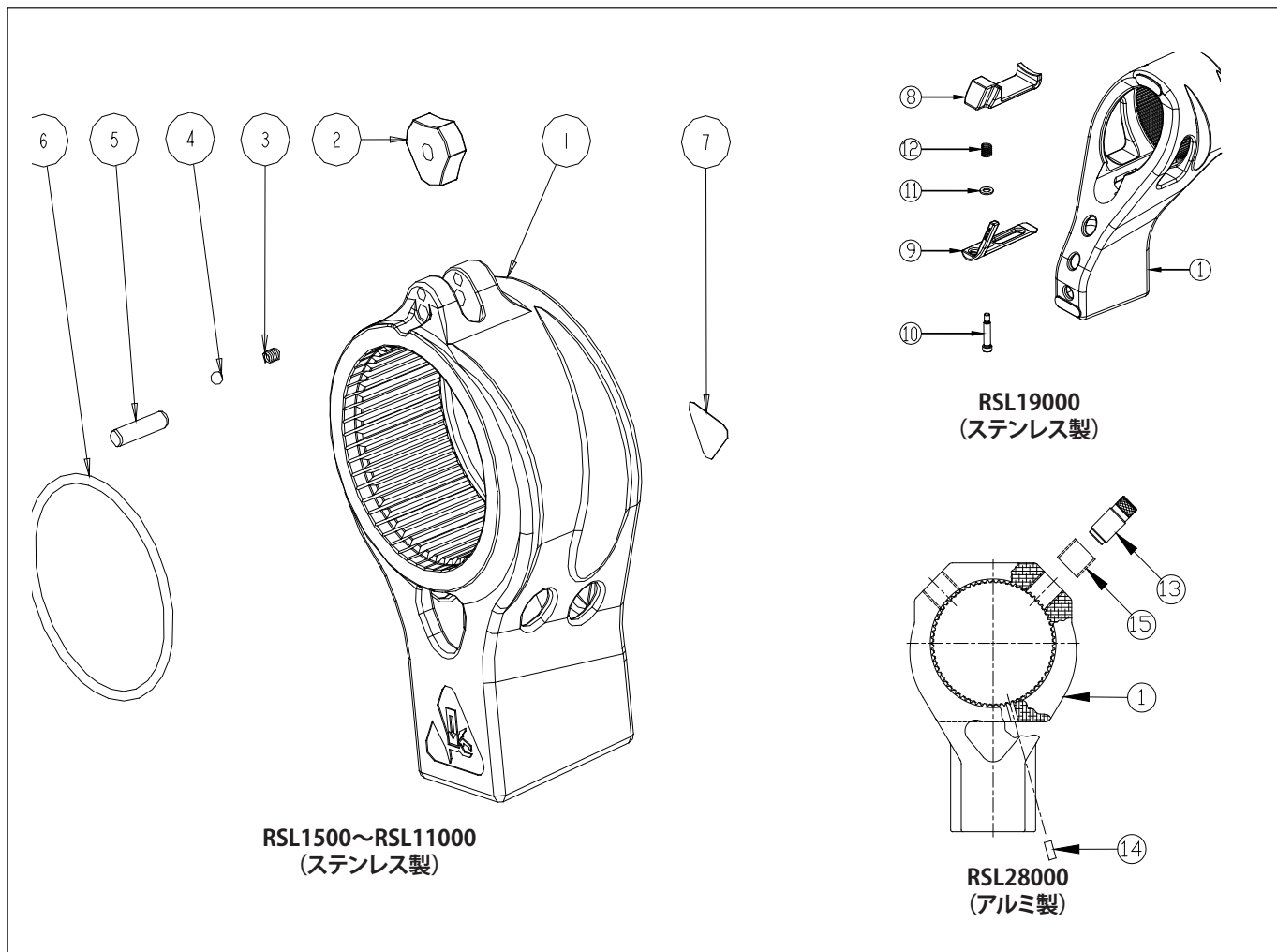


図4:RSLリアクションアームアッセンブリ

表4 - 図4の修理部品一覧

部品	説明	数量	RSLリアクションアームおよび部品番号			
			RRA1500	RRA3000	RRA5000	RRA8000
1	アーム、リアクション	1	005BS0042572	005BS0042594	005BS0042607	005BS0042614
2	ダイアロック	1	*	*	*	*
3	スプリング、圧縮	1	*	*	*	*
4	ボール	1	*	*	*	*
5	ピン、ダウエル	1	*	*	*	*
6	Oリング	1	*	*	*	*
7	標識、安全	1	*	*	*	*
8	レバー、保持	1	-	-	-	-
9	ロック、保持	1	-	-	-	-
10	ねじ、ソケットヘッドショルダー	1	-	-	-	-
11	ワッシャー	1	-	-	-	-
12	スプリング、圧縮	1	-	-	-	-
13	ねじ	2	-	-	-	-
14	ピン、ロール、1/4" (径) x 5/8" (長さ)	1	-	-	-	-
15	インサート、ネジ式)	2	-	-	-	-

部品	説明	数量	RRA11000			RRA19000		RRA28000	
			RRA11000			RRA19000		RRA28000	
1	アーム、リアクション	1	005BS0046164			005BS0042569		005BS0042587	
2	ダイアロック	1	*			-		-	
3	スプリング、圧縮	1	*			-		-	
4	ボール	1	*			-		-	
5	ピン、ダウエル	1	*			-		-	
6	Oリング	1	*			-		-	
7	標識、安全	1	*			*		*	
8	レバー、保持	1	-			*		-	
9	ロック、保持	1	-			*		-	
10	ねじ、ソケットヘッドショルダー	1	-			*		-	
11	ワッシャー	1	-			*		-	
12	スプリング、圧縮	1	-			*		-	
13	ねじ	2	-			-		*	
14	ピン、ロール、1/4" (径) x 5/8" (長さ)	1	-			-		*	
15	インサート、ネジ式)	2	-			-		*	

メモ：  
一般的なモデルと部品番号が表示されています。交換用部品を発注する際は以下の項目をお知らせください。ツール形式、モデル番号、シリアル番号、日付コード、名称、部品番号

\* = 以下のダイアロックキットの一部として同梱され、その一部としてのみ入手可能な品目：  
RSL1500DK, RSL3000DK, RSL5000DK, RSL8000DK, RSL11000DK, RSL19000DK, RSL28000DK

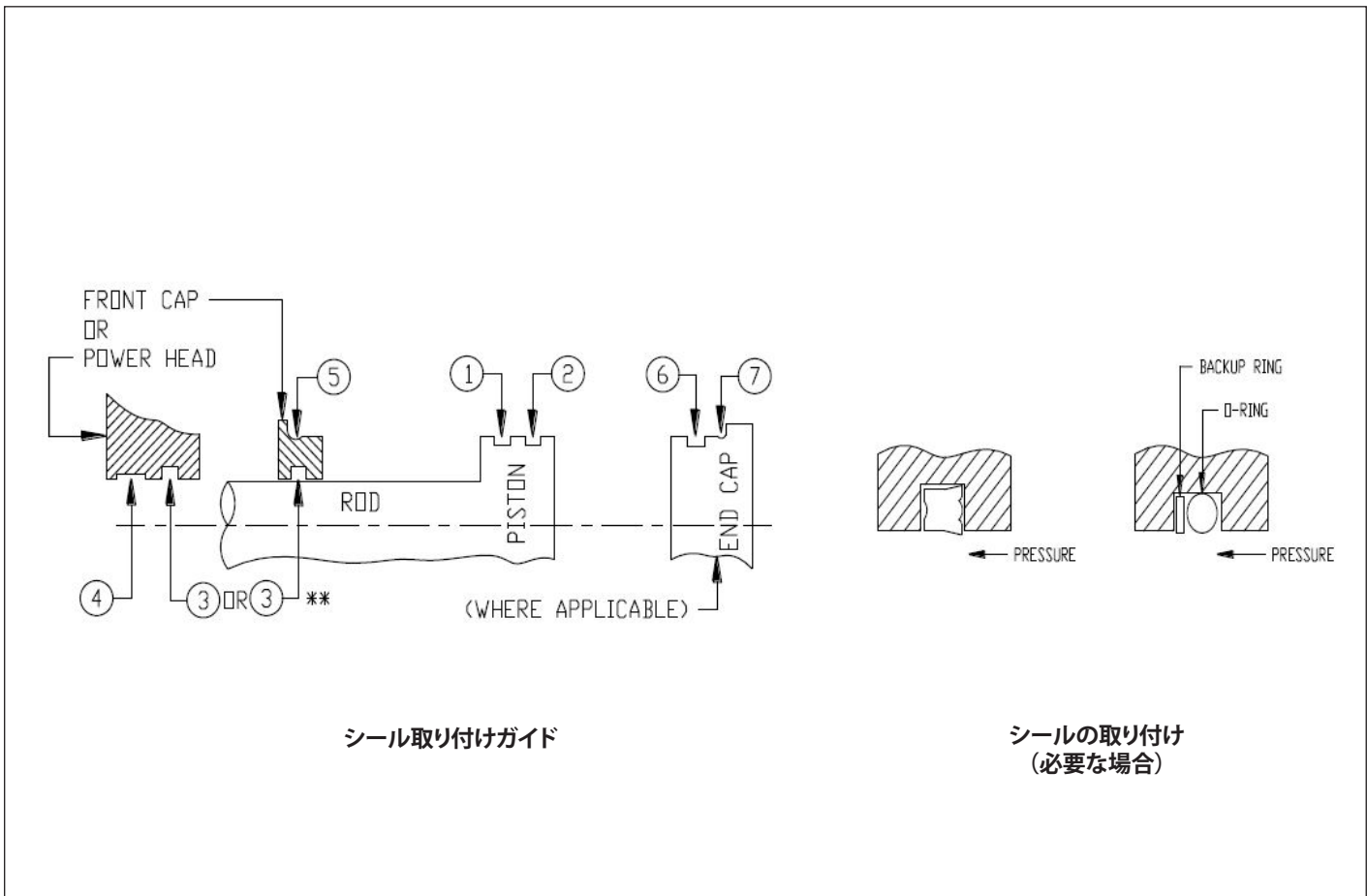


図5:RSLトルクレンチドライブシールキット



表5 - 図5のシールキット部品一覧

RSLモデル	シールキット番号	RSLシールおよび部品番号			
		ピストンシール	ピストン摩耗リング	ロッドシール	ロッド摩耗リング
RSL1500	RSL1500SK	+	+	+	-
RSL3000	RSL3000SK	+	+	+	-
RSL5000	RSL5000SK	+	+	+	-
RSL8000	RSL8000SK	+	+	+	-
RSL11000	RSL11000SK	+	+	+	-
RSL19000	RSL19000SK	+	+	+	-
RSL28000	RSL28000SK	+	+	+	+
RSLモデル	シールキット番号	フロントキャップシール	エンドキャップシール	エンドキャップシール	
			(溝)	(角)	
RSL1500	RSL1500SK	+	-	-	
RSL3000	RSL3000SK	+	-	-	
RSL5000	RSL5000SK	+	-	-	
RSL8000	RSL8000SK	+	-	-	
RSL11000	RSL11000SK	+	-	-	
RSL19000	RSL19000SK	+	-	-	
RSL28000	RSL28000SK	-	+	+	

メモ：  
シリアル番号をお伝えいただき、正しい交換部品を発注してください。

+ = シールキットの一部として同梱され、その一部としてのみ入手可能な品目。

表6:スペアキット、ツール付属部品およびオプション

部品番号	RSLリトラクターキット	部品番号	RSLハウジングキット(六角)
RSL1500RK	パワーヘッド、リトラクター、リトラクターピン、ロールピン	RSL1xxxHHK	ハウジング(右)、ハウジング(左)、ソケットヘッドキャップねじ、ワッシャー、安全プレート
RSL3000RK	パワーヘッド、リトラクター、リトラクターピン、ロールピン、ロールピン(またはねじ)	RSL3xxxHHK	ハウジング(右)、ハウジング(左)、ソケットヘッドキャップねじ、ワッシャー、安全プレート
RSL5000RK	パワーヘッド、リトラクター、リトラクターピン、内側ピン、ロールピン、ロールピン(またはねじ)	RSL5xxxHHK	ハウジング(右)、ハウジング(左)、ソケットヘッドキャップねじ、ワッシャー、安全プレート
RSL8000RK	パワーヘッド、リトラクター、リトラクターピン、内側ピン、ロールピン(またはねじ)	RSL8xxxHHK	ハウジング(右)、ハウジング(左)、ソケットヘッドキャップねじ、ワッシャー、安全プレート
RSL11000RK	パワーヘッド、リトラクター、リトラクターピン、内側ピン、ロールピン、ロールピン(またはねじ)、ピンインピン	RSL11xxxHHK	ハウジング(右)、ハウジング(左)、ソケットヘッドキャップねじ、ワッシャー、安全プレート
RSL19000RK	パワーヘッド、リトラクター、リトラクターピン、内側ピン、ロールピン、ロールピン(またはねじ)	RSL19xxxHHK	ハウジング(右)、ハウジング(左)、ソケットヘッドキャップねじ、ワッシャー、安全プレート
RSL28000RK	パワーヘッド、リトラクター、リトラクターピン、内側ピン、ロールピン、ロールピン(またはねじ)	RSL28xxxHHK	ハウジング(右)、ハウジング(左)、ソケットヘッドキャップねじ、ワッシャー、安全プレート
部品番号	RSLボルトキット	部品番号	RSL歯止めキット(スクエア)
RSL1500BK	ショートボルト、ロングボルト	RSL1500SPK	歯止め、スプリング、歯止めドライバーアッセンブリ、スクエアドライバー、安全標識
RSL3000BK	ショートボルト、ロングボルト	RSL3000SPK	歯止め、スプリング、歯止めドライバーアッセンブリ、スクエアドライバー、安全標識
RSL5000BK	ショートボルト、ロングボルト	RSL5000SPK	歯止め、スプリング、歯止めドライバーアッセンブリ、スクエアドライバー、安全標識
RSL8000BK	ショートボルト、ロングボルト	RSL8000SPK	歯止め、スプリング、歯止めドライバーアッセンブリ、スクエアドライバー、安全標識
RSL11000BK	ショートボルト、ロングボルト	RSL11000SPK	歯止め、スプリング、歯止めドライバーアッセンブリ、スクエアドライバー、安全標識
RSL19000BK	ショートボルト、ロングボルト	RSL19000SPK	歯止め、スプリング、歯止めドライバーアッセンブリ、スクエアドライバー、安全標識
RSL28000BK	ショートボルト、ロングボルト	RSL28000SPK	歯止め、スプリング、歯止めドライバーアッセンブリ、スクエアドライバー、安全標識
部品番号	RSLフロントキャップおよびシールキット	部品番号	RSLハウジングキット(スクエア)
RSL1500FSK	フロントキャップ、シールキット	RSL1500SHK	ハウジング、安全標識
RSL3000FSK	フロントキャップ、シールキット	RSL3000SHK	ハウジング、安全標識
RSL5000FSK	フロントキャップ、シールキット	RSL5000SHK	ハウジング、安全標識
RSL8000FSK	フロントキャップ、シールキット	RSL8000SHK	ハウジング、安全標識
RSL11000FSK	フロントキャップ、シールキット	RSL11000SHK	ハウジング、安全標識
RSL19000FSK	フロントキャップ、シールキット	RSL19000SHK	ハウジング、安全標識
RSL28000FSK	シールキット、エンドキャップ、ボルト	RSL28000SHK	ハウジング、安全標識
部品番号	RSL歯止めキット(六角)	部品番号	RSLスクエアドライブキット(スクエア)
RSL1xxxHPK	歯止め、歯止めドライバーアッセンブリ、スプリング	RSL1500SDK	スクエアドライブ、スクエアドライブリテーナーアッセンブリ
RSL3xxxHPK	歯止め、歯止めドライバーアッセンブリ、スプリング	RSL3000SDK	スクエアドライブ、スクエアドライブリテーナーアッセンブリ
RSL5xxxHPK	歯止め、歯止めドライバーアッセンブリ、スプリング	RSL5000SDK	スクエアドライブ、スクエアドライブリテーナーアッセンブリ
RSL8xxxHPK	歯止め、歯止めドライバーアッセンブリ、スプリング(2)	RSL8000SDK	スクエアドライブ、スクエアドライブリテーナーアッセンブリ
RSL11xxxHPK	歯止め、歯止めドライバーアッセンブリ、スプリング		
RSL19xxxHPK	歯止め、歯止めドライバーアッセンブリ、スプリング		
RSL28xxxHPK	歯止め、歯止めドライバーアッセンブリ、スプリング		

表6:スペアキット、ツール付属部品およびオプション [続き]

部品番号	RSLスクエアドライブキット(スクエア) [続き]	部品番号	その他の付属部品 (部品番号についてはEnerpacにお問い合わせ ください)
RSL11000SDK	スクエアドライブ、スクエアドライブリテーナー アッセンブリ	-	リアクションアーム - 特殊
RSL19000SDK	スクエアドライブ、スクエアドライブリテーナー アッセンブリ	-	リアクションアーム - 溶接可能スチール
RSL28000SDK	スクエアドライブ、スクエアドライブリテーナー アッセンブリ	-	リアクションチューブ
部品番号	RSLダイアロックキット	-	ケーブル、リアクションアームタイオフ、セカン ダリー
RSL1500DK	ダイアロック、圧縮スプリング、ボール、ダウエル ピン、Oリング、安全標識	-	ピン、リアクションアームリテーナー (ダイアロ ックの代替品)
RSL3000DK	ダイアロック、圧縮スプリング、ボール、ダウエル ピン、Oリング、安全標識	-	薄型六角レンチ
RSL5000DK	ダイアロック、圧縮スプリング、ボール、ダウエル ピン、Oリング、安全標識	-	インサート - 六角ドライブレンチ (カット形状 - 六角、ダブルヘックス、八角、スクエア、ダブルス クエア、スプライン)
RSL8000DK	ダイアロック、圧縮スプリング、ボール、ダウエル ピン、Oリング、安全標識	-	六角ビット - スクエアドライブレンチ
RSL11000DK	ダイアロック、圧縮スプリング、ボール、ダウエル ピン、Oリング、安全標識	-	ブラケット - ハンギング
RSL19000DK	保持レバー、保持ロック、ソケットヘッドショル ダーねじ、ワッシャー、圧縮スプリング、安全標 識	-	ソケット (固定ピン/リング付き)
RSL28000DK	ねじ、1/4" (径) x 5/8" (長さ) のロールピン、ネジ 式インサート、安全標識	-	コンソール - エアまたは油圧
-	-	-	ダストカバー - クイックコネク
部品番号	RSLツールキット	部品番号	潤滑油
RSL1500TK	フロントキャップトルク固定具、アレンキー固 定具 - RSLアッセンブリ	003LA0026432	モリペースト、416、Sweeney 503
RSL3000TK	フロントキャップトルク固定具、アレンキー固 定具 - RSLアッセンブリ	部品番号	ハンドル
RSL5000TK	フロントキャップトルク固定具、アレンキー固 定具 - RSLアッセンブリ	L4386	説明書、ハンドル、RSL
RSL8000TK	フロントキャップトルク固定具、アレンキー固 定具 - RSLアッセンブリ	A0114A0001AA	アッセンブリ、ハンドル、RSL1500、1ハンドル、 スクエアドライブタイプ
RSL11000TK	フロントキャップトルク固定具、アレンキー固 定具 - RSLアッセンブリ	A0114A0001AB	アッセンブリ、ハンドル、RSL1500、2ハンドル、 スクエアドライブタイプ
RSL19000TK	フロントキャップトルク固定具、アレンキー固 定具 - RSLアッセンブリ	A0114B0001AA	アッセンブリ、ハンドル、RSL1500、1ハンドル、 六角ドライブタイプ
RSL28000TK	フロントキャップトルク固定具、アレンキー固 定具 - RSLアッセンブリ	A0214A0001AA	アッセンブリ、ハンドル、RSL3000、1ハンドル、 スクエアドライブタイプ
部品番号	油圧クイックコネク部	A0214A0001AB	アッセンブリ、ハンドル、RSL3000、2ハンドル、 スクエアドライブタイプ
002NA0026570	CEJN117ニップル、700 Bar、1/4 NPT(F) ハイ フロー	A0214B0001AA	アッセンブリ、ハンドル、RSL3000、1ハンドル、 六角ドライブタイプ
002NB0026569	CEJN117カップリング、700 Bar、1/4 NPT(F) ハ イフロー	A0314A0000AB	アッセンブリ、ハンドル、RSL5000、2ハンドル、 スクエアドライブタイプ
002NA0026515	CEJN117ニップル、3010-2、700 Bar、1/4 NPT(F)	A0314B0000AA	アッセンブリ、ハンドル、RSL5000、1ハンドル、 六角ドライブタイプ
002NB0026516	パーカーカップリング、3010-2、700 Bar、1/4 NPT(M)	A0414A0000AB	アッセンブリ、ハンドル、RSL8000、2ハンドル、 スクエアドライブタイプ
部品番号	スイベル - 油圧 - 2ウェイ	A0414B0000AA	アッセンブリ、ハンドル、RSL8000、1ハンドル、 六角ドライブタイプ
002JM0028689	スイベル、RSL1500、1/8 NPT(M)~1/4 NPT(F)	A0514A0000AB	アッセンブリ、ハンドル、RSL11000、2ハンド ル、スクエアドライブタイプ
002JM0028688	スイベル、RSL3000~RSL1500、1/4 NPT(M) ~1/4 NPT(F)	A0514B0000AA	アッセンブリ、ハンドル、RSL11000、1ハンド ル、六角ドライブタイプ
002JM0028690	キット、RSL1500、スイベル、アダプター	A0614C0000AA	アッセンブリ、ハンドル、RSL19000、1ハンド ル、スクエアまたは六角ドライブタイプ
005JM0067396	キット、シールおよびスナップリング、RSLスイ ベル	A0714C0000AA	アッセンブリ、ハンドル、RSL28000、1ハンド ル、スクエアまたは六角ドライブタイプ

表6:スペアキット、ツール付属部品およびオプション [続き]

部品番号	レンチ、スパナ、フロントキャップ
005BG0049282	固定具、RSLアッセンブリ-フロントキャップスパナ、RSL1500
005BG0049285	固定具、RSLアッセンブリ-フロントキャップスパナ、RSL3000
005BG0049286	固定具、RSLアッセンブリ-フロントキャップスパナ、RSL5000
005BG0067200	固定具、RSLアッセンブリ-フロントキャップスパナ、RSL8000
005BG0049288	固定具、RSLアッセンブリ-フロントキャップスパナ、RSL11000
005BG0067202	固定具、RSLアッセンブリ-フロントキャップスパナ、RSL19000
部品番号	アッセンブリ、カバー、電源ヘッドスプライン
A0105B0002EB	アッセンブリ、カバー、スプライン、電源ヘッド、RSL1500、アルミ製
A0205B0001EB	アッセンブリ、カバー、電源ヘッド、RSL3000、アルミ製
A0305B0002EB	アッセンブリ、カバー、スプライン、電源ヘッド、RSL5000、アルミ製
A0405B0002EB	アッセンブリ、カバー、スプライン、電源ヘッド、RSL8000、アルミ製
A0505B0002EB	アッセンブリ、カバー、スプライン、電源ヘッド、RSL11000、アルミ製
A0605B0002EB	アッセンブリ、カバー、スプライン、電源ヘッド、RSL19000、アルミ製
A0705B0002EB	アッセンブリ、カバー、スプライン、電源ヘッド、RSL28000、アルミ製
005BG0049281	固定具、RSLアッセンブリ-シールの取り付け、RSL1500
部品番号	延長器具、インパクトレンチ、電源ヘッドロングおよびショートボルト
005BG0067204	固定具、RSLアッセンブリ-アレンキー、RSL1500ボルト
005BG0067205	固定具、RSLアッセンブリ-アレンキー、RSL3000ボルト
005BG0067206	固定具、RSLアッセンブリ-アレンキー、RSL5000ボルト
005BG0067207	固定具、RSLアッセンブリ-アレンキー、RSL8000、RSL11000、RSL19000ボルト
005BG0067208	固定具、RSLアッセンブリ-ボールアレンキー、RSL8000、RSL11000、RSL19000ボルト
005BG0067249	固定具、RSLアッセンブリ-アレンキー、RSL19000ボルト
005BG0049289	固定具、RSLアッセンブリ-アレンキー、RSL28000ボルト
部品番号	その他のRSL付属部品
005BG0024279	固定具、RSLアッセンブリ-リトラクターピンの取り付け
005BG0049280	固定具、RSLアッセンブリ-ピンガイドブッシュ
005BG0049281	固定具、RSLアッセンブリ-シールの取り付け、RSL1500







**ENERPAC**   
[www.enerpac.com](http://www.enerpac.com)