

▼ De gauche à droite: P25, P51, P18



- Les pompes P25 et P50 pompent de l'huile lors de chaque mouvement du manche, en montée et en descente, ce qui augmente l'efficacité et convient particulièrement dans un espace réduit
- Valve de décharge externe
- Valve de limitation de pression interne, protégée des surcharges
- À utiliser avec les vérins et outils simple effet
- Le fonctionnement vertical P18 nécessite une tête de pompe orientée vers le bas
- Le fonctionnement vertical P25, P50 nécessite le côté évent de la pompe orienté vers le bas
- P51 pour fonctionnement horizontal uniquement.



Manomètre et adaptateur GA45GC

Protégez-vous des surcharges de système en ne commandant qu'une seule référence pour un manomètre, un adaptateur et un raccord pré-assemblés.

Page: 142



Flexibles

Enerpac offre une gamme complète de flexibles haute qualité. Pour garantir l'intégrité de votre système, utilisez uniquement les flexibles d'origine Enerpac.

Page: 128

▼ Pompe à main P-8 utilisée pour verrouiller la table tournante d'une machine à polir le marbre.



Type de pompe	Capacité huile utilisable (cm ³)	Référence	Pression nominale (bar)	Déplacement par course (cm ³)	Effort max. sur le levier (kg)
Une vitesse	360	P18	200	2,46	16
	3277	P25	175	9,50	27
	3277	P50	350	4,75	27
	819	P51	200	4,10	27

Pompes à main basse pression

Série P



Capacité du réservoir:

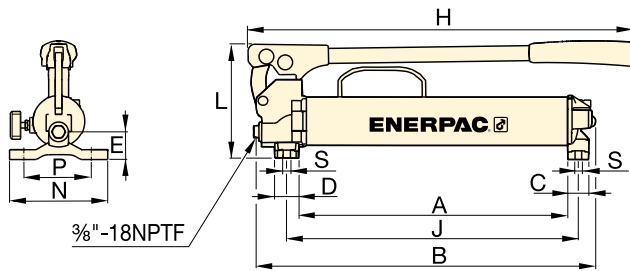
360 - 3277 cm³

Débit à la pression nominale:

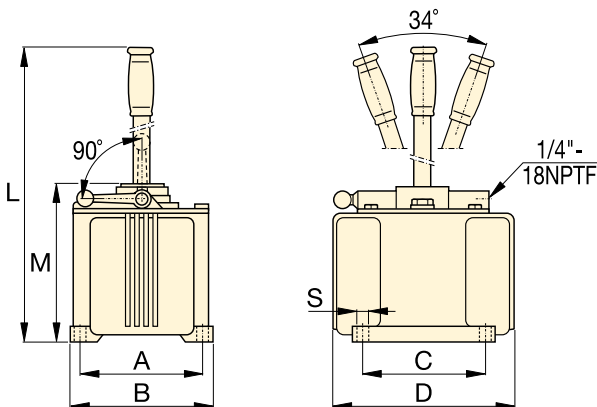
2,46 - 9,50 cm³/course

Pression de travail maximale:

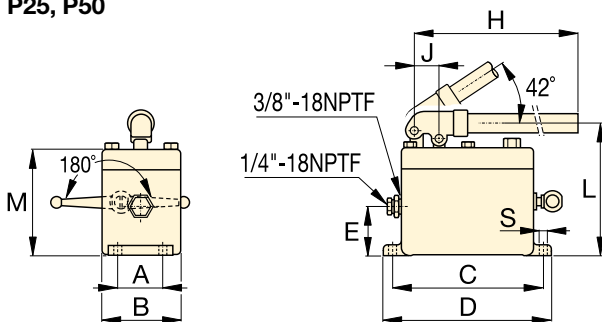
175 - 350 bar



P18



P25, P50



P51



Pompes à main multifluides, série MP

Pompes à main, pour applications d'essais à haute pression avec remplissage à basse pression, résistent à la corrosion. Ces pompes sont compatibles avec un grand nombre de fluides.

Page: **82**

▼ Pompes à main P51 et vérins RC, utilisés pour maintenir les couches de bois sous pression pendant le laminage de panneaux.



Course du piston (mm)	Dimensions (mm)												Référence
	A	B	C	D	E	H	J	L	M	N	S	(kg)	
25,4	221	316	30	35	37	385	254	163	-	140	8,4	5,0	P18
38,1	152	173	152	240	-	-	-	684	200	-	10	16,3	P25
38,1	152	173	152	240	-	-	-	684	200	-	10	16,8	P50
25,4	52	92	181	200	57	610	29	160	129	-	9	5,4	P51