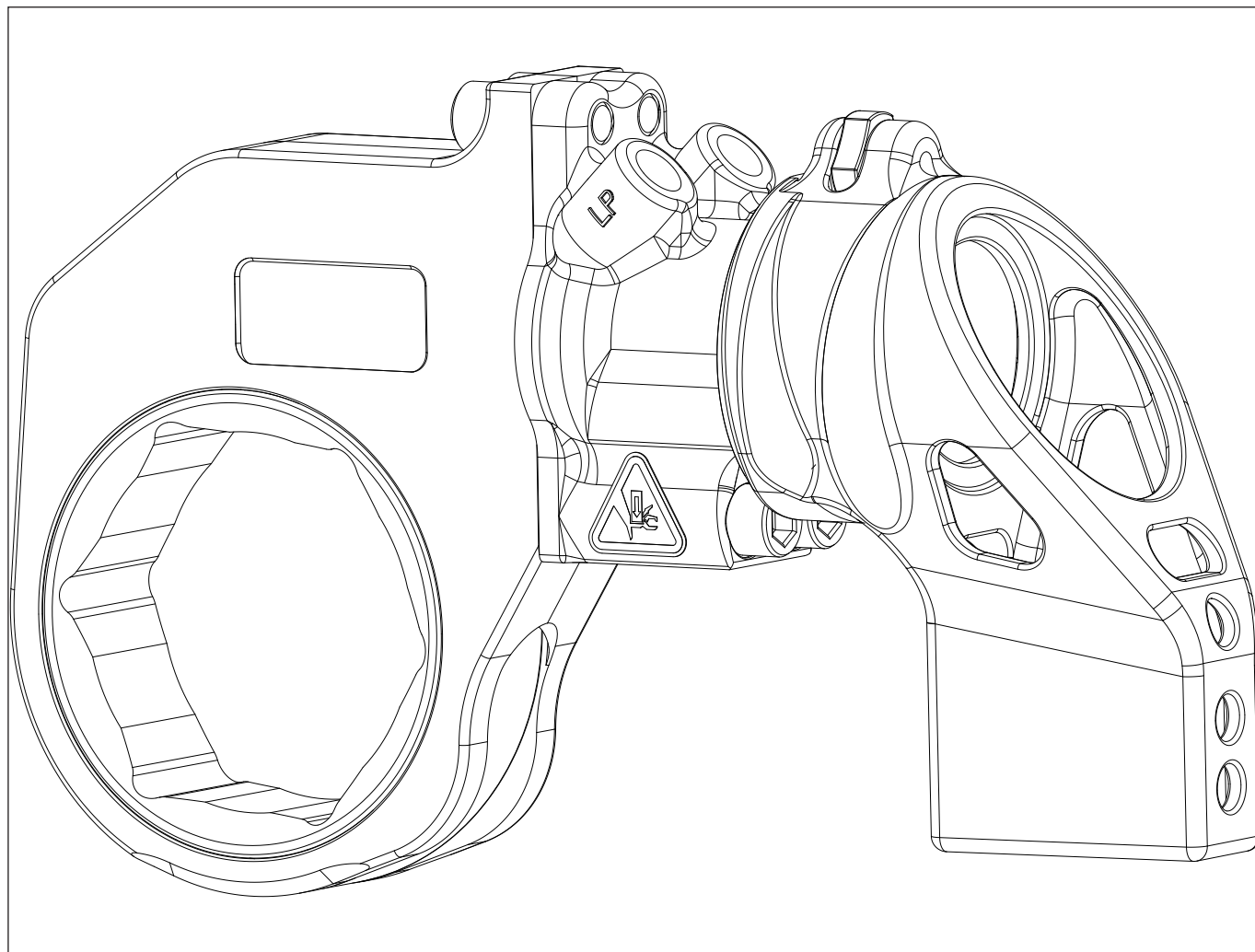


Per salvaguardare la garanzia, usare esclusivamente olio idraulico ENERPAC.
Enerpac consiglia di montare tutti i componenti del kit sull'attrezzo da riparare per ottenere prestazioni ottimali.



Indice	Pagine
Figura 1 - Tabella 1, Assemblaggio unità di azionamento chiave RSL	2-5
Figura 2 - Tabella 2a, Assemblaggio portainseriti esagono passante RSL	6-7
Tabella 2b - Codici riduzioni esagonali RSL	8-11
Figura 3 - Tabella 3, Assemblaggio portainseriti con attacco quadro chiave RSL	12-13
Figura 4 - Tabella 4, Assemblaggio braccio di reazione RSL	14-15
Figura 5 - Tabella 5, Kit guarnizioni per unità di azionamento RSL	16-17
Tabella 6, Kit ricambi, accessori e optional	18-20

Nota: si rimanda al foglio di istruzioni per

- Operazioni di ispezione, lubrificazione e manutenzione.
- Specifiche di serraggio per determinati elementi di fissaggio.

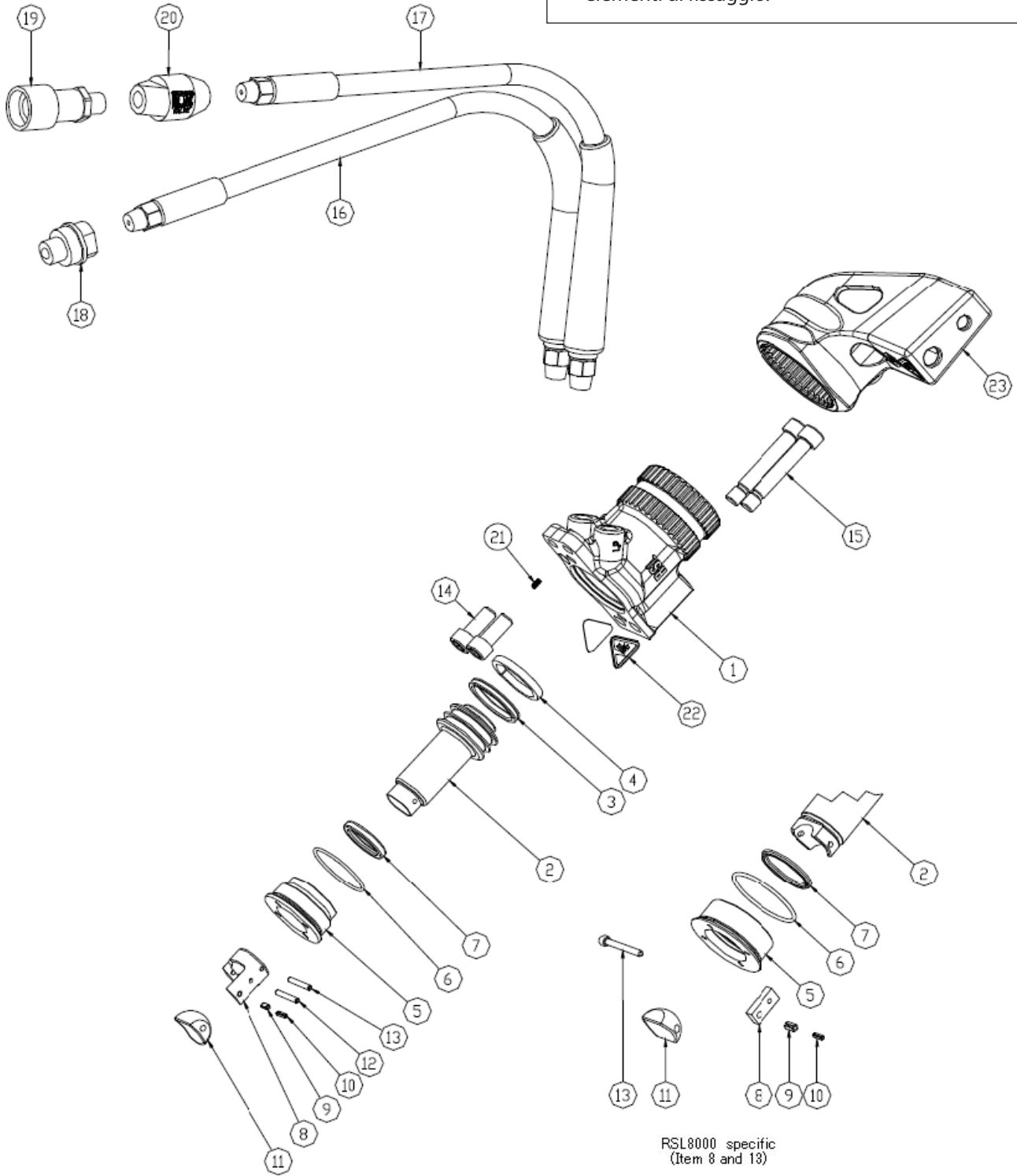


Figura 1, Assemblaggio unità di azionamento chiave RSL

Tabella 1- Elenco ricambi per la figura 1

Elemento	Descrizione	Quantità	Modelli di unità di azionamento RSL e codici articolo		
			RSL1500	RSL3000	RSL5000
1	Scatola testa del cilindro	1	non disponibile	non disponibile	non disponibile
2	Pistone	1	005AB0001577	005AB0026529	005AB0001579
3	Guarnizione pistone	1	▲	▲	▲
4	Anello antiusura pistone	1	▲	▲	▲
5	Tappo frontale	1	▲	▲	▲
6	O-ring (tappo frontale)	1	▲	▲	▲
7	Guarnizione di tenuta	1	▲	▲	▲
8	Retrattore	1	○	○	○
9	Perno del retrattore	1	○	○	○
10	Perno, (interno)	1	-	-	○
11	Blocchetto di bronzo	1	○	○	○
12	Spina	1	○	○	○
13	Spina (o vite)	1	-	○	○
14	Bullone corto	2	■	■	■
15	Bullone lungo	2	■	■	■
16	Tubo flessibile, ritorno	1	D0113C0046AF	D0113C0046AG	D0113C0046AG
17	Tubo flessibile, mandata	1	D0113C0046AF	D0113C0046AG	D0113C0046AG
18	Giunto rapido, maschio	1	002NA0026515	002NA0026515	002NA0026515
19	Giunto rapido, femmina	1	002NB0026516	002NB0026516	002NB0026516
20	Valvola regolatrice	1	002KY0028178	002KY0028178	002KY0028178
21	Tappo	1	002RJ0028291	002RJ0028291	002RJ0028291
22	Segnale di pericolo	2	005AP0027094	005AP0027094	005AP0027094
23	Braccio di reazione	1	RRA1500	RRA3000	RRA5000
24 (a)	Tappo posteriore (non raffigurato)	1	-	-	-
25 (a)	Guarnizione, O-ring, tappo posteriore	1	-	-	-
26 (a)	Guarnizione, O-ring con anello antiestrusione, tappo posteriore	1	-	-	-
27 (a)	Bulloni tappo posteriore	22	-	-	-
28 (a)	Anello antiusura guarnizione	1	-	-	-

Note:

(a) - Non raffigurato.

(b) - Utilizzare olio 003LB0046058 durante l'assemblaggio.

(c) - Modelli standard con relativi codici articolo. Per ordinare le parti di ricambio, specificare: tipo di attrezzo, codice modello, numero di serie, codice data, descrizione e codice articolo.

○ = elementi inclusi e disponibili soltanto con il kit retrattore:

RSL1500RK, RSL3000RK, RSL5000RK, RSL8000RK, RSL11000RK, RSL190000RK, RSL280000RK

■ = elementi inclusi e disponibili soltanto con il kit bulloni:

RSL1500BK, RSL3000BK, RSL5000BK, RSL8000BK, RSL11000BK, RSL19000BK, RSL28000BK

▲ = elementi inclusi e disponibili soltanto con il kit tappo superiore + guarnizioni:

RSL1500FSK, RSL3000FSK, RSL5000FSK, RSL8000FSK, RSL11000FSK, RSL19000FSK, RSL28000FSK

Tabella 1- Elenco ricambi per la figura 1 [continua]

Elemento	Descrizione	Quantità	Modelli di unità di azionamento RSL e codici articolo [continua]		
			RSL8000	RSL11000	RSL19000
1	Scatola testa del cilindro	1	non disponibile	non disponibile	non disponibile
2	Pistone	1	005AB0001580	005AB0001581	005AB0001582
3	Guarnizione pistone	1	▲	▲	▲
4	Anello antiusura pistone	1	▲	▲	▲
5	Tappo frontale	1	▲	▲	▲
6	O-ring (tappo frontale)	1	▲	▲	▲
7	Guarnizione di tenuta	1	▲	▲	▲
8	Retratore	1	○	○	○
9	Perno del retrattore	1	○	○	○
10	Perno, (interno)	1	○	○	○
11	Blocchetto di bronzo	1	○	○	○
12	Spina	1	-	○	○
13	Spina (o vite)	-	○	○	○
14	Bullone corto	2	■	■	■
15	Bullone lungo	2	■	■	■
16	Tubo flessibile, ritorno	1	D0113C0046AG	D0113C0046AG	D0113C0046AG
17	Tubo flessibile, mandata	1	D0113C0046AG	D0113C0046AG	D0113C0046AG
18	Giunto rapido, maschio	1	002NA0026515	002NA0026515	002NA0026515
19	Giunto rapido, femmina	1	002NB0026516	002NB0026516	002NB0026516
20	Valvola regolatrice	1	002KY0028178	002KY0028178	002KY0028178
21	Tappo	1	002RJ0028291	002RJ0028291	002RJ0028358
22	Segnale di pericolo	2	005AP0027094	005AP0027094	005AP0027094
23	Braccio di reazione	1	RRA8000	RRA11000	RRA19000
24 (a)	Tappo posteriore (non raffigurato)	1	-	-	-
25 (a)	Guarnizione, O-ring, tappo posteriore	1	-	-	-
26 (a)	Guarnizione, O-ring con anello antiestrusione, tappo posteriore	1	-	-	-
27 (a)	Bulloni tappo posteriore	22	-	-	-
28 (a)	Anello antiusura guarnizione	1	-	-	-

Note:

(a) - Non raffigurato.

(b) - Utilizzare olio 003LB0046058 durante l'assemblaggio.

(c) - Modelli standard con relativi codici articolo. Per ordinare le parti di ricambio, specificare: tipo di attrezzo, codice modello, numero di serie, codice data, descrizione e codice articolo.

○ = elementi inclusi e disponibili soltanto con il kit retrattore:

RSL1500RK, RSL3000RK, RSL5000RK, RSL8000RK, RSL11000RK, RSL19000RK, RSL28000RK

■ = elementi inclusi e disponibili soltanto con il kit bulloni:

RSL1500BK, RSL3000BK, RSL5000BK, RSL8000BK, RSL11000BK, RSL19000BK, RSL28000BK

▲ = elementi inclusi e disponibili soltanto con il kit tappo superiore + guarnizioni:

RSL1500FSK, RSL3000FSK, RSL5000FSK, RSL8000FSK, RSL11000FSK, RSL19000FSK, RSL28000FSK

Tabella 1- Elenco ricambi per la figura 1 [continua]

Elemento	Descrizione	Quantità	Modelli di unità di azionamento RSL e codici articolo [continua]
			RSL28000
1	Scatola testa del cilindro	1	non disponibile
2	Pistone	1	005AB0001583
3	Guarnizione pistone	1	▲
4	Anello antiusura pistone	1	▲
5	Tappo frontale	1	-
6	O-ring (tappo frontale)	1	-
7	Guarnizione di tenuta	1	▲
8	Re trattore	1	○
9	Perno del re trattore	1	○
10	Perno, (interno)	1	○
11	Blocchetto di bronzo	1	○
12	Spina	1	○
13	Spina (o vite)	-	○
14	Bullone corto	2	■
15	Bullone lungo	2	■
16	Tubo flessibile, ritorno	1	D0113C0046AG
17	Tubo flessibile, mandata	1	D0113C0046AG
18	Giunto rapido, maschio	1	002NA0026515
19	Giunto rapido, femmina	1	002NB0026516
20	Valvola regolatrice	1	002KY0028178
21	Tappo	1	-
22	Segnale di pericolo	2	005AP0027094
23	Braccio di reazione	1	RRA28000
24 (a)	Tappo posteriore (non raffigurato)	1	▲
25 (a)	Guarnizione, O-ring, tappo posteriore	1	▲
26 (a)	Guarnizione, O-ring con anello antiestrusione, tappo posteriore	1	▲
27 (a)	Bulloni tappo posteriore	22	▲
28 (a)	Anello antiusura guarnizione	1	▲

Note:

(a) - Non raffigurato.

(b) - Utilizzare olio 003LB0046058 durante l'assemblaggio.

(c) - Modelli standard con relativi codici articolo. Per ordinare le parti di ricambio, specificare: tipo di attrezzo, codice modello, numero di serie, codice data, descrizione e codice articolo.

○ = elementi inclusi e disponibili soltanto con il kit re trattore:

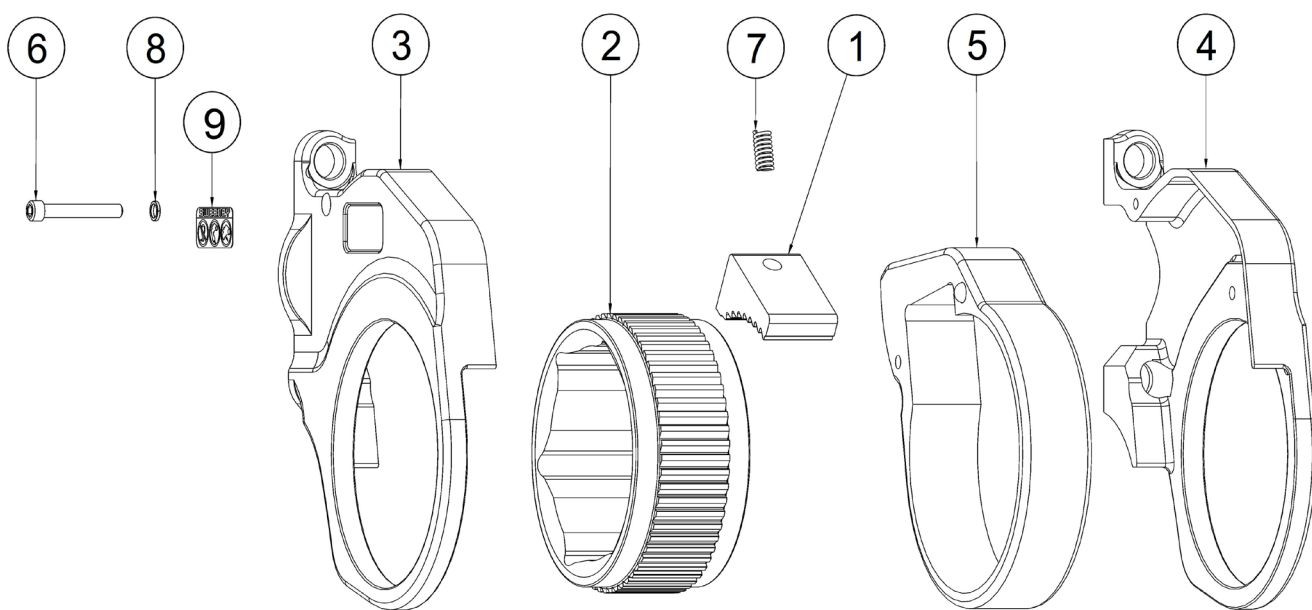
RSL1500RK, RSL3000RK, RSL5000RK, RSL8000RK, RSL11000RK, RSL19000RK, RSL28000RK

■ = elementi inclusi e disponibili soltanto con il kit bulloni:

RSL1500BK, RSL3000BK, RSL5000BK, RSL8000BK, RSL11000BK, RSL19000BK, RSL28000BK

▲ = elementi inclusi e disponibili soltanto con il kit tappo superiore + guarnizioni:

RSL1500FSK, RSL3000FSK, RSL5000FSK, RSL8000FSK, RSL11000FSK, RSL19000FSK, RSL28000FSK



Nota: si rimanda al foglio di istruzioni per

- Operazioni di ispezione, lubrificazione e manutenzione.
- Specifiche di serraggio per determinati elementi di fissaggio.

Figura 2, Assemblaggio portainseriti esagono passante RSL

Tabella 2a- Elenco ricambi per la figura 2

Elemento	Descrizione	Quantità	Portainnesti esagono passante RSL e codici articolo			
			RLP1500	RLP3000	RLP5000	RLP8000
1	Arpione	1	◆	◆	◆	◆
2	Riduzione esagonale	1	vedere la tabella 2b, pagine 8-11			
3	Semi carter, lato destro	1	↷	↷	↷	↷
4	Semi carter, lato sinistro	1	↶	↶	↶	↶
5	Portacricchetto	1	◆	◆	◆	◆
6	Vite a brugola	1	↷	↷	↷	↷
7	Molla	1 (2)	◆	◆	◆	◆
8	Rondella	1	↷	↷	↷	↷
9	Piastra avvertenze	1	↷	↷	↷	↷
Elemento	Descrizione	Quantità	RLP11000	RLP19000	RLP28000	
1	Arpione	1	◆	◆	◆	
2	Riduzione esagonale	1	vedere la tabella 2b, pagine 8-11			
3	Semi carter, lato destro	1	↷	↷	↷	
4	Semi carter, lato sinistro	1	↶	↶	↶	
5	Portacricchetto	1	◆	◆	◆	
6	Vite a brugola	1	↷	↷	↷	
7	Molla	1	◆	◆	◆	
8	Rondella	1	↷	↷	↷	
9	Piastra avvertenze	1	↷	↷	↷	

Note:

Nel codice articolo del disegno sostituire "xxx" con la misura dell'esagono in "1/16" pollici (xxx=111=1,11/16). Ad es.: la riduzione RSL1500 per esagono 1.11/16 A/F corrisponde al codice RSL2H111-4.

(a) Hex Key Size is: 1) 5/32 for RSL1500, RSL3000, RSL5000, & RSL8000. 2) 3/16 for RSL11000, RSL19000, & RSL28000.

(b) Common models and part numbers shown. To order replacement parts, specify: Tool Style, Model Number, Serial Number, Date Code, Description, and Part Number

◆ = elementi inclusi e disponibili soltanto con il kit arpione (ESAG):

RSL1xxxHPK, RSL3xxxHPK, RSL5xxxHPK, RSL8xxxHPK, RSL11xxxHPK, RSL19xxxHPK, RSL28xxxHPK

↷ = elementi inclusi e disponibili soltanto con il kit scatola (ESAG):

RSL1xxxHHK, RSL3xxxHHK, RSL5xxxHHK, RSL8xxxHHK, RSL11xxxHHK, RSL19xxxHHK, RSL28xxxHHK

Tabella 2b - Codici riduzioni esagonali RSL

Portainserito	mm	Pollici	RSL1500		Portainserito	mm	Pollici	RSL3000	
			Cod. riduzione esag.	Descrizione				Cod. riduzione esag.	Descrizione
RLP1014	22	7/8	RLP1500105014	Cricchetto RSL1500 22 mm/ 7/8" A/F	RLP3104	32	1-1/4	RLP3000105104	Cricchetto RLP3000 32 mm/ 1 1/4" A/F
RLP1101	27	1-1/16	RLP1500105101	Cricchetto RSL1500 27 mm/ 1 1/16" A/F	RLP3105	33	1-5/16	RLP3000105105	Cricchetto RLP3000 33 mm/ 1 5/16" A/F
RLP1102	28	1-1/8	RLP1500105102	Cricchetto RSL1500 28 mm/ 1 1/8" A/F	RLP3106	35	1-3/8	RLP3000105106	Cricchetto RLP3000 35 mm/ 1 3/8" A/F
RLP1103	30	1-3/16	RLP1500105103	Cricchetto RSL1500 30 mm/ 1 3/16" A/F	RLP3107	36	1-7/16	RLP3000105107	Cricchetto RLP3000 36 mm/ 1 7/16" A/F
RLP1104	32	1-1/4	RLP1500105104	Cricchetto RSL1500 32 mm/ 1 1/4" A/F	RLP3108	38	1-1/2	RLP3000105108	Cricchetto RLP3000 38 mm/ 1 1/2" A/F
RLP1104SL	32	1-1/4	RLP1500105104SL	Cricchetto RSL1500 SL 32 mm/ 1 1/4" A/F	RLP3109	40	1-9/16	RLP3000105109	Cricchetto RLP3000 40 mm/ 1 9/16" A/F
RLP1105	33	1-5/16	RLP1500105105	Cricchetto RSL1500 33 mm/ 1 5/16" A/F	RLP3110	41	1-5/8	RLP3000105110	Cricchetto RLP3000 41 mm/ 1 5/8" A/F
RLP1106	35	1-3/8	RLP1500105106	Cricchetto RSL1500 35 mm/ 1 3/8" A/F	RLP3111	43	1-11/16	RLP3000105111	Cricchetto RLP3000 43 mm/ 1 11/16" A/F
RLP1107	36	1-7/16	RLP1500105107	Cricchetto RSL1500 36 mm/ 1 7/16" A/F	RLP3112	44	1-3/4	RLP3000105112	Cricchetto RLP3000 44 mm/ 1 3/4" A/F
RLP1107SL	36	1-7/16	RLP1500105107SL	Cricchetto RSL1500 SL 36 mm/ 1 7/16" A/F	RLP3113	46	1-13/16	RLP3000105113	Cricchetto RLP3000 46 mm/ 1 13/16" A/F
RLP1108	38	1-1/2	RLP1500105108	Cricchetto RSL1500 38 mm/ 1 1/2" A/F	RLP3114	48	1-7/8	RLP3000105114	Cricchetto RLP3000 48 mm/ 1 7/8" A/F
RLP1109	40	1-9/16	RLP1500105109	Cricchetto RSL1500 40 mm/ 1 9/16" A/F	RLP3115	49	1-15/16	RLP3000105115	Cricchetto RLP3000 49 mm/ 1 15/16" A/F
RLP1110	41	1-5/8	RLP1500105110	Cricchetto RSL1500 41 mm/ 1 5/8" A/F	RLP3200	50	2	RLP3000105200	Cricchetto RLP3000 50 mm/ 2" A/F
RLP1110SL	41	1-5/8	RLP1500105110SL	Cricchetto RSL1500 SL 41 mm/ 1 5/8" A/F	RLP3200SL	50	2	RLP3000105200SL	Cricchetto RLP3000 SL 50 mm/ 2" A/F
RLP1111	43	1-11/16	RLP1500105111	Cricchetto RSL1500 43 mm/ 1 11/16" A/F	RLP3201	52	2-1/16	RLP3000105201	Cricchetto RLP3000 52 mm/ 2 1/16" A/F
RLP1112	44	1-3/4	RLP1500105112	Cricchetto RSL1500 44 mm/ 3/4" A/F	RLP3202	54	2-1/8	RLP3000105202	Cricchetto RLP3000 54 mm/ 2 1/8" A/F
RLP1113	46	1-13/16	RLP1500105113	Cricchetto RSL1500 46 mm/ 1 13/16" A/F	RLP3203	55	2-3/16	RLP3000105203	Cricchetto RLP3000 55 mm/ 2 3/16" A/F
RLP1113SL	46	1-13/16	RLP1500105113SL	Cricchetto RSL1500 SL 46 mm/ 1 13/16" A/F	RLP3203SL	55	2-3/16	RLP3000105203SL	Cricchetto RLP3000 SL 55 mm/ 2 3/16" A/F
RLP1114	48	1-7/8	RLP1500105114	Cricchetto RSL1500 48 mm/ 1 7/8" A/F	RLP3204	57	2-1/4	RLP3000105204	Cricchetto RLP3000 57 mm/ 2 1/4" A/F
RLP1115	49	1-15/16	RLP1500105115	Cricchetto RSL1500 49 mm/ 1 15/16" A/F	RLP3205	-	2-5/16	RLP3000105205	Cricchetto RLP3000 59 mm/ 2 5/16" A/F
RLP1200	50	2	RLP1500105200	Cricchetto RSL1500 50 mm/ 2" A/F	RLP3206	60	2-3/8	RLP3000105206	Cricchetto RLP3000 60 mm/ 2 3/8" A/F
RLP1200SL	50	2	RLP1500105200SL	Cricchetto RSL1500 SL 50 mm/ 2" A/F	RLP3206SL	60	2-3/8	RLP3000105206SL	Cricchetto RLP3000 SL 60 mm/ 2 3/8" A/F
RLP1201	52	2-1/16	RLP1500105201	Cricchetto RSL1500 52 mm/ 2 1/16" A/F	RLP3207	62	2-7/16	RLP3000105207	Cricchetto RLP3000 62 mm/ 2 7/16" A/F
RLP1202	54	2-1/8	RLP1500105202	Cricchetto RSL1500 54 mm/ 2 1/8" A/F	RLP3208	63	2-1/2	RLP3000105208	Cricchetto RLP3000 63 mm/ 2 1/2" A/F
RLP1203	55	2-3/16	RLP1500105203	Cricchetto RSL1500 55 mm/ 2 3/16" A/F	RLP3209	65	2-9/16	RLP3000105209	Cricchetto RLP3000 65 mm/ 2 9/16" A/F
RLP1204	57	2-1/4	RLP1500105204	Cricchetto RSL1500 57 mm/ 2 1/4" A/F	RLP3209SL	65	2-9/16	RLP3000105209SL	Cricchetto RLP3000 SL 65 mm/ 2 9/16" A/F
RLP1205	59	2-5/16	RLP1500105205	Cricchetto RSL1500 59 mm/ 2 5/16" A/F	RLP3210	67	2-5/8	RLP3000105210	Cricchetto RLP3000 67 mm/ 2 5/8" A/F
RLP1206	60	2-3/8	RLP1500105206	Cricchetto RSL1500 60 mm/ 2 3/8" A/F	RLP3211	68	2-11/16	RLP3000105211	Cricchetto RLP3000 68 mm/ 2 11/16" A/F

Tabella 2b - Codici riduzioni esagonali RSL [continua]

Portainserito	mm	Pollici	RSL3000		Portainserito	mm	Pollici	RSL5000	
			Cod. riduzione esag.	Descrizione				Cod. riduzione esag.	Descrizione
RLP3212	70	2-3/4	RLP3000105212	Cricchetto RLP3000 70 mm/ 2 3/4" A/F	RLP5215	75	2-15/16	RLP5000105215	Cricchetto RSL5000 75 mm/ 2 15/16" A/F
RLP3212SL	70	2-3/4	RLP3000105212SL	Cricchetto RLP3000 SL 70 mm/ 2 3/4" A/F	RLP5300	77	3	RLP5000105300	Cricchetto RSL5000 77 mm/ 3" A/F
RLP3213	71	2-13/16	RLP3000105213	Cricchetto RLP3000 71 mm/ 2 13/16" A/F	RLP5301	78	3-1/16	RLP5000105301	Cricchetto RSL5000 78 mm/ 3 1/16" A/F
RLP3214	73	2-7/8	RLP3000105214	Cricchetto RLP3000 73 mm/ 2 7/8" A/F	RLP5302	80	3-1/8	RLP5000105302	Cricchetto RSL5000 80 mm/ 3 1/8" A/F
RLP3215	75	2-15/16	RLP3000105215	Cricchetto RLP3000 75 mm/ 2 15/16" A/F	Portainserito	mm	Pollici	RSL8000	
RLP3215SL	75	2-15/16	RLP3000105215SL	Cricchetto RLP3000 SL 75 mm/ 2 15/16" A/F				Cod. riduzione esag.	Descrizione
Portainserito	mm	Pollici	RSL5000		RLP8206	60	2,375	RLP8000105206	Cricchetto RSL8000 60 mm/ 2 3/8" A/F
			Cod. riduzione esag.	Descrizione	RLP8207	62	2,4375	RLP8000105207	Cricchetto RSL8000 62 mm/ 2 7/16" A/F
RLP5111	43	1-11/16	RLP5000105111	Cricchetto RSL5000 43 mm/ 1 11/16" A/F	RLP8208	63	2,5	RLP8000105208	Cricchetto RSL8000 63 mm/ 2 1/2" A/F
RLP5112	44	1-3/4	RLP5000105112	Cricchetto RSL5000 44 mm/ 1 3/4" A/F	RLP8209	65	2,5625	RLP8000105209	Cricchetto RSL8000 65 mm/ 2 9/16" A/F
RLP5113	46	1-13/16	RLP5000105113	Cricchetto RSL5000 46 mm/ 1 13/16" A/F	RLP8210	67	2,625	RLP8000105210	Cricchetto RSL8000 67 mm/ 2 5/8" A/F
RLP5114	48	1-7/8	RLP5000105114	Cricchetto RSL5000 48 mm/ 1 7/8" A/F	RLP8211	68	2,6875	RLP8000105211	Cricchetto RSL8000 68 mm/ 2 11/16" A/F
RLP5115	49	1-15/16	RLP5000105115	Cricchetto RSL5000 49 mm/ 1 15/16" A/F	RLP8212	70	2,75	RLP8000105212	Cricchetto RSL8000 70 mm/ 2 3/4" A/F
RLP5200	50	2	RLP5000105200	Cricchetto RSL5000 50 mm/ 2" A/F	RLP8213	71	2,8125	RLP8000105213	Cricchetto RSL8000 71 mm/ 2 13/16" A/F
RLP5201	52	2-1/16	RLP5000105201	Cricchetto RSL5000 52 mm/ 2 1/16" A/F	RLP8214	73	2,875	RLP8000105214	Cricchetto RSL8000 73 mm/ 2 7/8" A/F
RLP5202	54	2-1/8	RLP5000105202	Cricchetto RSL5000 54 mm/ 2 1/8" A/F	RLP8215	75	2,9375	RLP8000105215	Cricchetto RSL8000 75 mm/ 2 15/16" A/F
RLP5203	55	2-3/16	RLP5000105203	Cricchetto RSL5000 55 mm/ 2 3/16" A/F	RLP8300	77	3	RLP8000105300	Cricchetto RSL8000 77 mm/ 3" A/F
RLP5204	57	2-1/4	RLP5000105204	Cricchetto RSL5000 57 mm/ 2 1/4" A/F	RLP8301	78	3,0625	RLP8000105301	Cricchetto RSL8000 78 mm/ 3 1/16" A/F
RLP5205	59	2-5/16	RLP5000105205	Cricchetto RSL5000 59 mm/ 2 5/16" A/F	RLP8302	80	3,125	RLP8000105302	Cricchetto RSL8000 80 mm/ 3 1/8" A/F
RLP5206	60	2-3/8	RLP5000105206	Cricchetto RSL5000 60 mm/ 2 3/8" A/F	Portainserito	mm	Pollici	RSL11000	
RLP5207	62	2-7/16	RLP5000105207	Cricchetto RSL5000 62 mm/ 2 7/16" A/F				Cod. riduzione esag.	Descrizione
RLP5208	63	2-1/2	RLP5000105208	Cricchetto RSL5000 63 mm/ 2 1/2" A/F	RLP11207	62	2-7/16	RLP11000105207	Cricchetto RSL11000 62 mm/ 2 7/16" A/F
RLP5209	65	2-9/16	RLP5000105209	Cricchetto RSL5000 65 mm/ 2 9/16" A/F	RLP11208	63	2-1/2	RLP11000105208	Cricchetto RSL11000 63 mm/ 2 1/2" A/F
RLP5210	67	2-5/8	RLP5000105210	Cricchetto RSL5000 67 mm/ 2 5/8" A/F	RLP11209	65	2-9/16	RLP11000105209	Cricchetto RSL11000 65 mm/ 2 9/16" A/F
RLP5211	68	2-11/16	RLP5000105211	Cricchetto RSL5000 68 mm/ 2 11/16" A/F	RLP11210	67	2-5/8	RLP11000105210	Cricchetto RSL11000 67 mm/ 2 5/8" A/F
RLP5212	70	2-3/4	RLP5000105212	Cricchetto RSL5000 70 mm/ 2 3/4" A/F	RLP11211	68	2-11/16	RLP11000105211	Cricchetto RSL11000 68 mm/ 2 11/16" A/F
RLP5213	71	2-13/16	RLP5000105213	Cricchetto RSL5000 71 mm/ 2 13/16" A/F	RLP11212	70	2-3/4	RLP11000105212	Cricchetto RSL11000 70 mm/ 2 3/4" A/F
RLP5214	73	2-7/8	RLP5000105214	Cricchetto RSL5000 73 mm/ 2 7/8" A/F	RLP11213	71	2-13/16	RLP11000105213	Cricchetto RSL11000 71 mm/ 2 13/16" A/F

Tabella 2b - Codici riduzioni esagonali RSL [continua]

Portainserito	mm	Pollici	RSL11000		Portainserito	mm	Pollici	RSL11000	
			Cod. riduzione esag.	Descrizione				Cod. riduzione esag.	Descrizione
RLP11214	73	2-7/8	RLP11000105214	Cricchetto RSL11000 73 mm/ 2 7/8" A/F	RLP11408	*	4-1/2	RLP11000105408	Cricchetto RSL11000 4 1/2" A/F
RLP11215	75	2-15/16	RLP11000105215	Cricchetto RSL11000 75 mm/ 2 15/16" A/F	RLP11409	-	4-9/16	RLP11000105409	Cricchetto RSL11000 4 9/16" A/F
RLP11300	77	3	RLP11000105300	Cricchetto RSL11000 77 mm/ 3" A/F	RLP11410	*	4-5/8	RLP11000105410	Cricchetto RSL11000 4 5/8" A/F
RLP11301	78	3-1/16	RLP11000105301	Cricchetto RSL11000 78 mm/ 3 1/16" A/F	RLP11115M	115	*	RLP11000105115M	Cricchetto RSL11000 115 mm A/F
RLP11302	80	3-1/8	RLP11000105302	Cricchetto RSL11000 80 mm/ 3 1/8" A/F	Portainserito	mm	Pollici	RSL19000	
RLP11303	81	3-3/16	RLP11000105303	Cricchetto RSL11000 81 mm/ 3 3/16" A/F				Cod. riduzione esag.	Descrizione
RLP11304	83	3-1/4	RLP11000105304	Cricchetto RSL11000 83 mm/ 3 1/4" A/F	RLP19215	75	2-15/16	RLP19000105215	Cricchetto RLP19000 75 mm/ 2 15/16" A/F
RLP11305	84	3-5/16	RLP11000105305	Cricchetto RSL11000 84 mm/ 3 5/16" A/F	RLP19300	77	3	RLP19000105300	Cricchetto RLP19000 77 mm/ 3" A/F
RLP11085M	85	*	RLP1100010585M	Cricchetto RSL11000 85 mm A/F	RLP19301	78	3-1/16	RLP19000105301	Cricchetto RLP19000 78 mm/ 3 1/16" A/F
RLP11306	86	3-3/8	RLP11000105306	Cricchetto RSL11000 86 mm/ 3 3/8" A/F	RLP19302	80	3-1/8	RLP19000105302	Cricchetto RLP19000 80 mm/ 3 1/8" A/F
RLP11307	*	3-7/16	RLP11000105307	Cricchetto RSL11000 3 7/16" A/F	RLP19303	81	3-3/16	RLP19000105303	Cricchetto RLP19000 81 mm/ 3 3/16" A/F
RLP11308	89	3-1/2	RLP11000105308	Cricchetto RSL11000 89 mm/ 3 1/2" A/F	RLP19304	83	3-1/4	RLP19000105304	Cricchetto RLP19000 83 mm/ 3 1/4" A/F
RLP11090M	90	*	RLP1100010590M	Cricchetto RSL11000 90 mm A/F	RLP19305	84	3-5/16	RLP19000105305	Cricchetto RLP19000 84 mm/ 3 5/16" A/F
RLP11309	91	3-9/16	RLP11000105309	Cricchetto RSL11000 91 mm/ 3 9/16" / A/F	RLP19085M	85	-	RLP1900010585M	Cricchetto RSL19000 85 mm A/F
RLP11310	92	3-5/8	RLP11000105310	Cricchetto RSL11000 92 mm/ 3 5/8" A/F	RLP19306	86	3-3/8	RLP19000105306	Cricchetto RLP19000 86 mm/ 3 3/8" A/F
RLP11311	94	3-11/16	RLP11000105311	Cricchetto RSL11000 94 mm/ 3 11/16" A/F	RLP19307	-	3-7/16	RLP19000105307	Cricchetto RLP19000 3 7/16" A/F
RLP11312	95	3-3/4	RLP11000105312	Cricchetto RSL11000 95 mm/ 3 3/4" A/F	RLP19308	89	3-1/2	RLP19000105308	Cricchetto RLP19000 89 mm/ 3 1/2" A/F
RLP11313	97	3-13/16	RLP11000105313	Cricchetto RSL11000 97 mm/ 3 13/16" A/F	RLP19090M	90	-	RLP1900010590M	Cricchetto RSL19000 90 mm A/F
RLP11314	99	3-7/8	RLP11000105314	Cricchetto RSL11000 99 mm/ 3 7/8" A/F	RLP19309	91	3-9/16	RLP19000105309	Cricchetto RLP19000 91 mm/ 3 9/16" A/F
RLP11315	100	3-15/16	RLP11000105315	Cricchetto RSL11000 100 mm/ 3 15/16" A/F	RLP19310	92	3-5/8	RLP19000105310	Cricchetto RLP19000 92 mm/ 3 5/8" A/F
RLP11400	102	4	RLP11000105400	Cricchetto RSL11000 102 mm/ 4" A/F	RLP19311	94	3-11/16	RLP19000105311	Cricchetto RLP19000 94 mm/ 3 11/16" A/F
RLP11401	*	4-1/16	RLP11000105401	Cricchetto RSL11000 4 1/16" A/F	RLP19312	95	3-3/4	RLP19000105312	Cricchetto RLP19000 95 mm/ 3 3/4" A/F
RLP11402	105	4-1/8	RLP11000105402	Cricchetto RSL11000 105 mm/ 4 1/8" A/F	RLP19313	97	3-13/16	RLP19000105313	Cricchetto RLP19000 97 mm/ 3 13/16" A/F
RLP11403	*	4-3/16	RLP11000105403	Cricchetto RSL11000 4 3/16" A/F	RLP19314	99	3-7/8	RLP19000105314	Cricchetto RLP19000 99 mm/ 3 7/8" A/F
RLP11404	108	4-1/4	RLP11000105404	Cricchetto RSL11000 108 mm/ 4 1/4" A/F	RLP19315	100	3-15/16	RLP19000105315	Cricchetto RLP19000 100 mm/ 3 15/16" A/F
RLP11405	110	4-5/16	RLP11000105405	Cricchetto RSL11000 110 mm/ 4 5/16" A/F	RLP19400	102	4	RLP19000105400	Cricchetto RLP19000 102 mm/ 4" A/F
RLP11406	111	4-3/8	RLP11000105406	Cricchetto RSL11000 111 mm/ 4 3/8" A/F	RLP19401	-	4-1/16	RLP19000105401	Cricchetto RLP19000 4 1/16" A/F
RLP11407	113	4-7/16	RLP11000105407	Cricchetto RSL11000 113 mm/ 4 7/16" A/F	RLP19402	105	4-1/8	RLP19000105402	Cricchetto RLP19000 105 mm/ 4 1/8" A/F

Tabella 2b - Codici riduzioni esagonali RSL [continua]

Portainserito	mm	Pollici	RSL19000		Portainserito	mm	Pollici	RSL28000	
			Cod. riduzione esag.	Descrizione				Cod. riduzione esag.	Descrizione
RLP19403	*	4-3/16	RLP19000105403	Cricchetto RLP19000 4 3/16" A/F	RLP28401	-	4-1/16	RLP28000105401	Cricchetto RLP28000 4 1/16" A/F
RLP19404	108	4-1/4	RLP19000105404	Cricchetto RLP19000 108 mm/ 4 1/4" A/F	RLP28402	105	4-1/8	RLP28000105402	Cricchetto RLP28000 105 mm/ 4 1/8" A/F
RLP19405	110	4-5/16	RLP19000105405	Cricchetto RLP19000 110 mm/ 4 5/16" A/F	RLP28403	*	4-3/16	RLP28000105403	Cricchetto RLP28000 4 3/16" A/F
RLP19406	111	4-3/8	RLP19000105406	Cricchetto RLP19000 111 mm/ 4 3/8" A/F	RLP28404	108	4-1/4	RLP28000105404	Cricchetto RLP28000 108 mm/ 4 1/4" A/F
RLP19407	113	4-7/16	RLP19000105407	Cricchetto RLP19000 113 mm/ 4 7/16" A/F	RLP28405	110	4-5/16	RLP28000105405	Cricchetto RLP28000 110 mm/ 4 5/16" A/F
RLP19408	-	4-1/2	RLP19000105408	Cricchetto RLP19000 4 1/2" A/F	RLP28406	111	4-3/8	RLP28000105406	Cricchetto RLP28000 111 mm/ 4 3/8" A/F
RLP19409	-	4-9/16	RLP19000105409	Cricchetto RLP19000 4 9/16" A/F	RLP28407	113	4-7/16	RLP28000105407	Cricchetto RLP28000 113 mm/ 4 7/16" A/F
RLP19410	-	4-5/8	RLP19000105410	Cricchetto RLP19000 4 5/8" A/F	RLP28408	*	4-1/2	RLP28000105408	Cricchetto RLP28000 4 1/2" A/F
RLP19115M	115	-	RLP19000105115M	Cricchetto RLP19000 115 mm A/F	RLP28115M	115	*	RLP28000105115M	Cricchetto RLP28000 115 mm A/F
Portainserito	mm	Pollici	RSL28000		RLP28409	-	4-9/16	RLP28000105409	Cricchetto RLP28000 4 9/16" A/F
			Cod. riduzione esag.	Descrizione	RLP28410	*	4-5/8	RLP28000105410	Cricchetto RLP28000 4 5/8" A/F
RLP28302	80	3-1/8	RLP28000105302	Cricchetto RLP28000 80 mm/ 3 1/8" A/F	RLP28412	120	4-3/4	RLP28000105412	Cricchetto RLP28000 120 mm/ 4 3/4" A/F
RLP28303	81	3-3/16	RLP28000105303	Cricchetto RLP28000 81 mm/ 3 3/16" A/F	RLP28123M	123	*	RLP28000105123M	Cricchetto RLP28000 123 mm A/F
RLP28304	83	3-1/4	RLP28000105304	Cricchetto RLP28000 83 mm/ 3 1/4" A/F	RLP28414	124	4-7/8	RLP28000105414	Cricchetto RLP28000 124 mm/ 4 7/8" A/F
RLP28305	84	3-5/16	RLP28000105305	Cricchetto RLP28000 84 mm/ 3 5/16" A/F	RLP28500	127	5	RLP28000105500	Cricchetto RLP28000 127 mm/ 5" A/F
RLP28085M	85	*	RLP2800010585M	Cricchetto RLP28000 85 mm/ 5 3/4" A/F	RLP28502	130	5-1/8	RLP28000105502	Cricchetto RLP28000 130 mm/ 5 1/8" A/F
RLP28306	86	3-3/8	RLP28000105306	Cricchetto RLP28000 86 mm/ 3 3/8" A/F	RLP28503	-	5-3/16	RLP28000105503	Cricchetto RLP28000 5 3/16" A/F
RLP28307	*	3-7/16	RLP28000105307	Cricchetto RLP28000 3 7/16" A/F	RLP28504	*	5-1/4	RLP28000105504	Cricchetto RLP28000 5 1/4" A/F
RLP28308	89	3-1/2	RLP28000105308	Cricchetto RLP28000 89 mm/ 3 1/2" A/F	RLP28506	135	5-3/8	RLP28000105506	Cricchetto RLP28000 135 mm/ 5 3/8" A/F
RLP28090M	90	*	RLP2800010590M	Cricchetto RLP28000 90 mm A/F	RLP28508	140	5-1/2	RLP28000105508	Cricchetto RLP28000 140 mm/ 5 1/2" A/F
RLP28309	91	3-9/16	RLP28000105309	Cricchetto RLP28000 91 mm/ 3 9/16" A/F	RLP28509	141	5-9/16	RLP28000105509	Cricchetto RLP28000 141 mm/ 5 9/16" A/F
RLP28310	92	3-5/8	RLP28000105310	Cricchetto RLP28000 92 mm/ 3 5/8" A/F	RLP28510	143	5-5/8	RLP28000105510	Cricchetto RLP28000 143 mm/ 5 5/8" A/F
RLP28311	94	3-11/16	RLP28000105311	Cricchetto RLP28000 94 mm/ 3 11/16" A/F	RLP28512	145	5-3/4	RLP28000105512	Cricchetto RLP28000 145 mm/ 5 3/4" A/F
RLP28312	95	3-3/4	RLP28000105312	Cricchetto RLP28000 95 mm/ 3 3/4" A/F	RLP28514	150	5-7/8	RLP28000105514	Cricchetto RLP28000 150 mm/ 5 7/8" A/F
RLP28313	97	3-13/16	RLP28000105313	Cricchetto RLP28000 97 mm/ 3 13/16" A/F	RLP28151M	151	*	RLP28000105151M	Cricchetto RLP28000 151 mm A/F
RLP28314	99	3-7/8	RLP28000105314	Cricchetto RLP28000 99 mm/ 3 7/8" A/F	RLP28600	153	6	RLP28000105600	Cricchetto RLP28000 153 mm/ 6" A/F
RLP28315	100	3-15/16	RLP28000105315	Cricchetto RLP28000 100 mm/ 3 15/16" A/F	RLP28602	155	6-1/8	RLP28000105602	Cricchetto RLP28000 155 mm/ 6 1/8" A/F
RLP28400	102	4	RLP28000105400	Cricchetto RLP28000 102 mm/ 4" A/F					

Note: si rimanda al foglio di istruzioni per

- Operazioni di ispezione, lubrificazione e manutenzione.
- Specifiche di serraggio per determinati elementi di fissaggio.

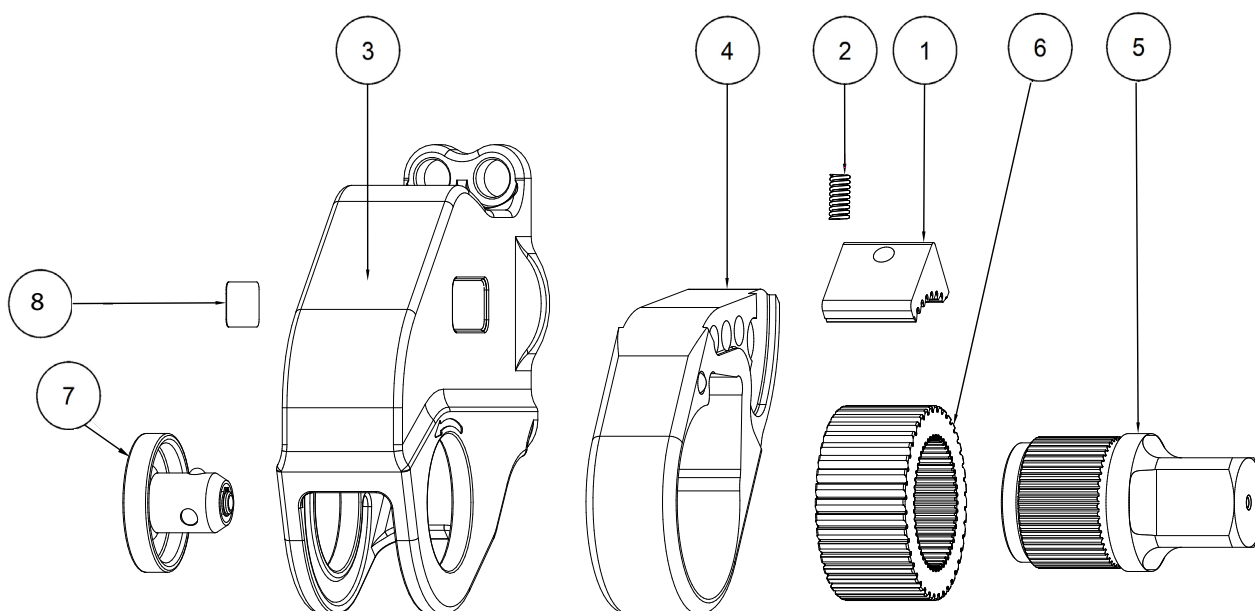


Figura 3, Assemblaggio portainseriti con attacco quadro chiave RSL

Tabella 3 - Elenco ricambi per la figura 3

Elemento	Descrizione	Quantità	Portainseri attacco quadro RSL e codici articolo			
			RSQ1500	RSQ3000	RSQ5000	RSQ8000
1	Arpione	1	◆	◆	◆	◆
2	Molla	1 (2)	◆	◆	◆	◆
3	Scatola	1	∧	∧	∧	∧
4	Portacricchetto	1	◆	◆	◆	◆
5	Attacco quadro	1	∴	∴	∴	∴
6	Ruota dentata attacco quadro	1	◆	◆	◆	◆
7	Fermo attacco quadro	1	∴	∴	∴	∴
8	Segnale di pericolo	1	◆∧	◆∧	◆∧	◆∧

Elemento	Descrizione	Quantità	Portainseri attacco quadro RSL e codici articolo		
			RSQ11000	RSQ19000	RSQ28000
1	Arpione	1	◆	◆	◆
2	Molla	1	◆	◆	◆
3	Scatola	1	∧	∧	∧
4	Portacricchetto	1	◆	◆	◆
5	Attacco quadro	1	∴	∴	∴
6	Ruota dentata attacco quadro	1	◆	◆	◆
7	Fermo attacco quadro	1	∴	∴	∴
8	Segnale di pericolo	1	◆∧	◆∧	◆∧

Note:

Modelli standard con relativi codici articolo. Per ordinare le parti di ricambio, specificare: tipo di attrezzo, codice modello, numero di serie, codice data, descrizione e codice ricambio

◆ = elementi inclusi e disponibili soltanto con il kit arpione (QUADRO):

RSL1500SPK, RSL3000SPK, RSL5000SPK, RSL8000SPK, RSL11000SPK, RSL19000SPK, RSL28000SPK

∧ = elementi inclusi e disponibili soltanto con il kit scatola (QUADRO):

RSL1500SHK, RSL3000SHK, RSL5000SHK, RSL8000SHK, RSL11000SHK, RSL19000SHK, RSL28000SHK

∴ = elementi inclusi e disponibili soltanto con il kit attacco quadro (QUADRO):

RSL1500SDK, RSL3000SDK, RSL5000SDK, RSL8000SDK, RSL11000SDK, RSL19000SDK, RSL28000SDK

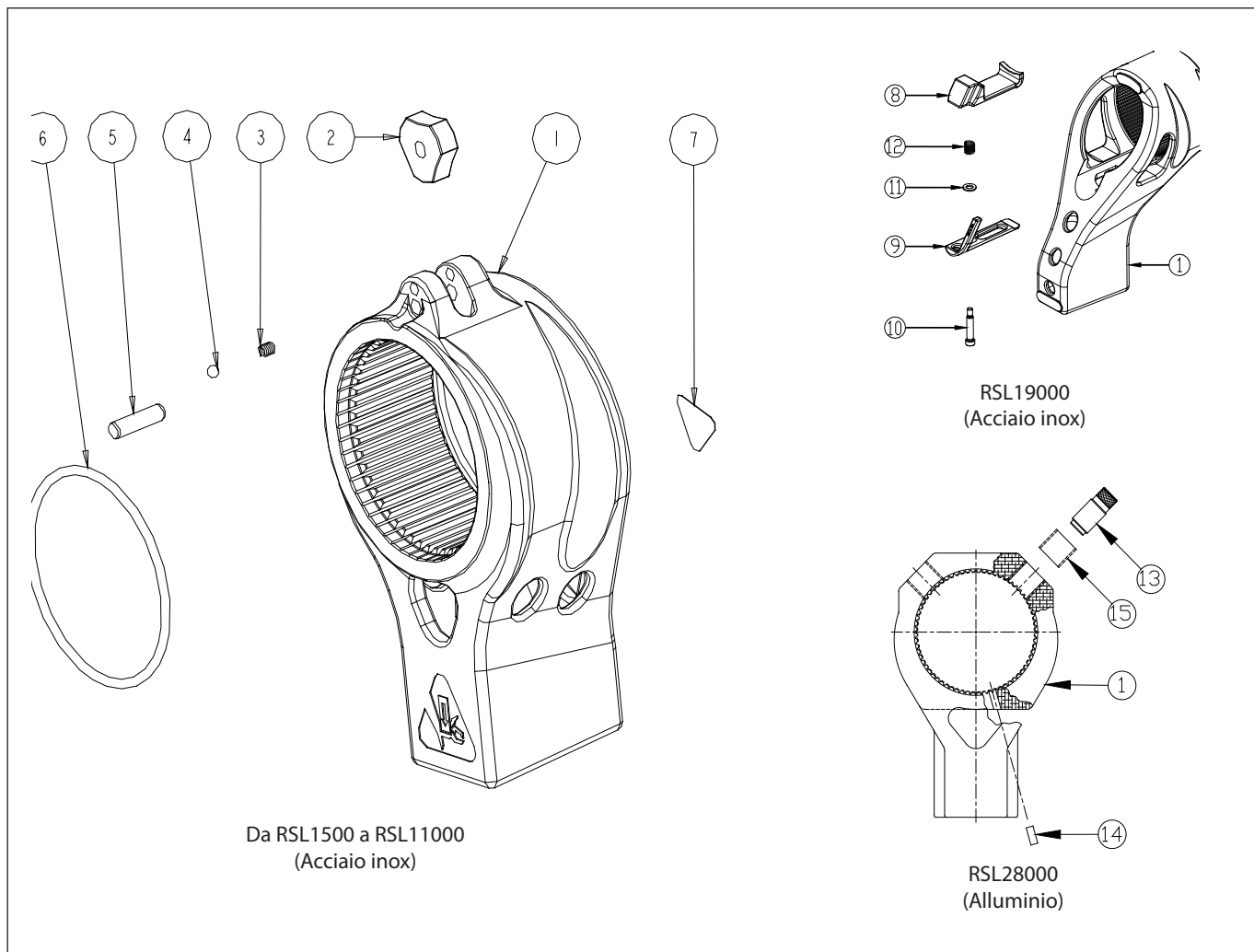


Figura 4, Assemblaggio braccio di reazione RSL

Tabella 4- Elenco ricambi per la figura 4

Ele-mento	Descrizione	Quantità	Braccio di reazione RSL e codici articolo			
			RRA1500	RRA3000	RRA5000	RRA8000
1	Braccio di reazione	1	005BS0042572	005BS0042594	005BS0042607	005BS0042614
2	Dialock	1	*	*	*	*
3	Molla di compressione	1	*	*	*	*
4	Sfera	1	*	*	*	*
5	Perno di centratura	1	*	*	*	*
6	O-ring	1	*	*	*	*
7	Segnale di sicurezza	1	*	*	*	*
8	Leva di richiamo	1	-	-	-	-
9	Blocco di fermo	1	-	-	-	-
10	Vite a brugola con collare	1	-	-	-	-
11	Rondella	1	-	-	-	-
12	Molla di compressione	1	-	-	-	-
13	Vite	2	-	-	-	-
14	Spina, ¼" D x 5/8" L	1	-	-	-	-
15	Inserito filettato	2	-	-	-	-
Ele-mento	Descrizione	Quantità	RRA11000	RRA19000	RRA28000	
1	Braccio di reazione	1	005BS0046164	005BS0042569	005BS0042587	
2	Dialock	1	*	-	-	
3	Molla di compressione	1	*	-	-	
4	Sfera	1	*	-	-	
5	Perno di centratura	1	*	-	-	
6	O-ring	1	*	-	-	
7	Segnale di sicurezza	1	*	*	*	
8	Leva di richiamo	1	-	*	-	
9	Blocco di fermo	1	-	*	-	
10	Vite a brugola con collare	1	-	*	-	
11	Rondella	1	-	*	-	
12	Molla di compressione	1	-	*	-	
13	Vite	2	-	-	*	
14	Spina, ¼" D x 5/8" L	1	-	-	*	
15	Inserito filettato	2	-	-	*	

Note:

Modelli standard con relativi codici articolo. Per ordinare le parti di ricambio, specificare: tipo di attrezzo, codice modello, numero di serie, codice data, descrizione e codice ricambio

* = elementi inclusi e disponibili soltanto con il kit Dialock:

RSL1500DK, RSL3000DK, RSL5000DK, RSL8000DK, RSL11000DK, RSL19000DK, RSL28000DK

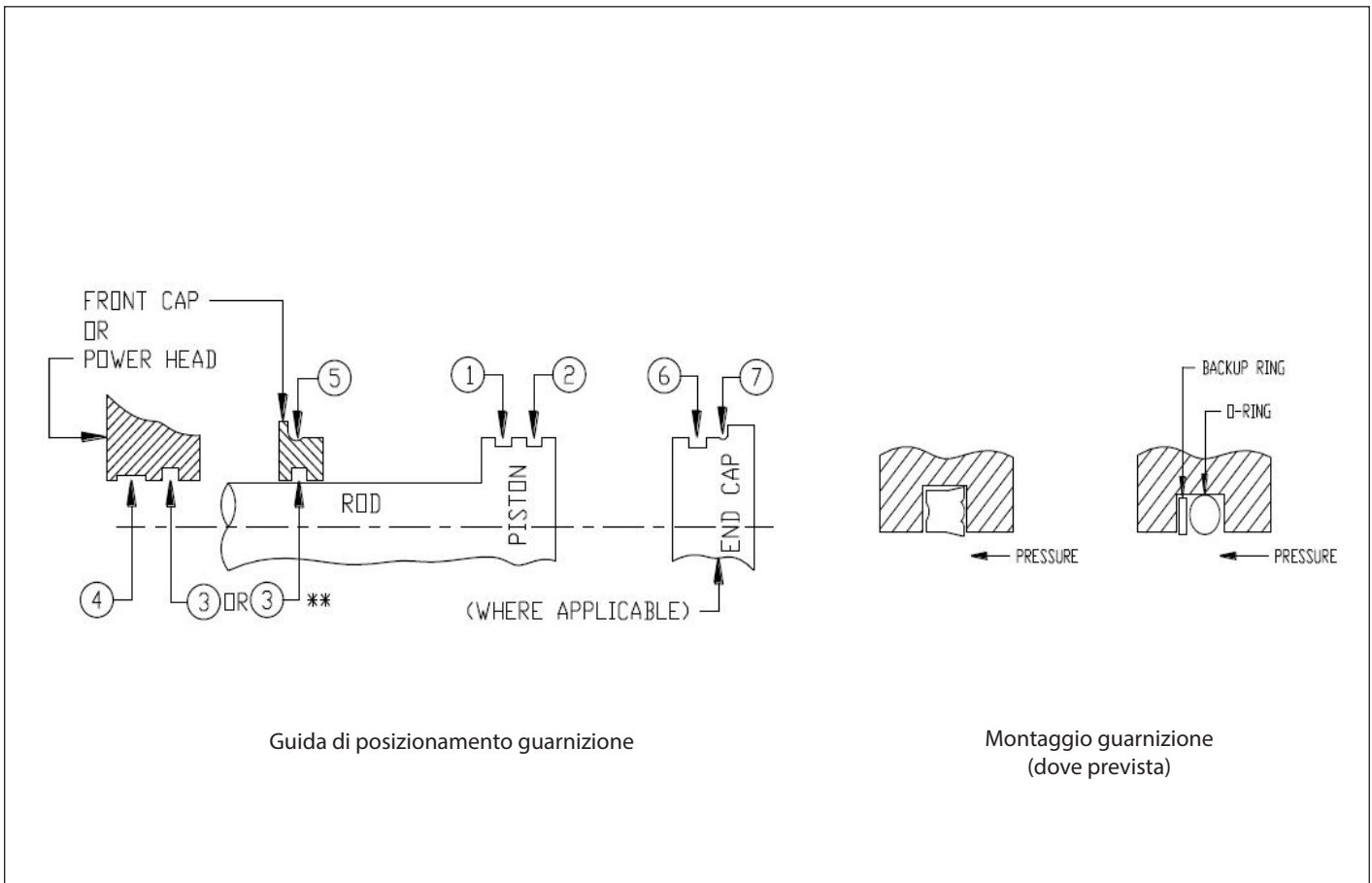


Figura 5, Kit guarnizioni per unità di azionamento RSL

Tabella 5- Elenco ricambi del kit guarnizioni per la figura 5

Modello RSL	Codice kit guarnizioni	Guarnizioni RSL e codici articolo			
		Guarnizione pistone	Anello antiusura pistone	Guarnizione stelo	Anello antiusura stelo
RSL1500	RSL1500SK	+	+	+	-
RSL3000	RSL3000SK	+	+	+	-
RSL5000	RSL5000SK	+	+	+	-
RSL8000	RSL8000SK	+	+	+	-
RSL11000	RSL11000SK	+	+	+	-
RSL19000	RSL19000SK	+	+	+	-
RSL28000	RSL28000SK	+	+	+	+
Modello RSL	Codice kit guarnizioni	Guarnizione tappo frontale	Guarnizione tappo posteriore	Guarnizione tappo posteriore	
			(scanalatura)	(angolo)	
RSL1500	RSL1500SK	+	-	-	
RSL3000	RSL3000SK	+	-	-	
RSL5000	RSL5000SK	+	-	-	
RSL8000	RSL8000SK	+	-	-	
RSL11000	RSL11000SK	+	-	-	
RSL19000	RSL19000SK	+	-	-	
RSL28000	RSL28000SK	-	+	+	

Nota

Indicare sempre il numero di serie per essere sicuri di ordinare i ricambi idonei.

+ = elementi inclusi e disponibili soltanto con il kit guarnizioni.

Tabella 6 - Kit ricambi, accessori e optional

Codice articolo	RSL Kit retrattore	Codice articolo	Kit scatola RSL (ESAG)
RSL1500RK	Testa del cilindro, retrattore, perno retrattore, spina	RSL1xxxHHK	Semi carter (destra), semi carter (sinistra), vite a brugola, rondella, targhetta di sicurezza
RSL3000RK	Testa del cilindro, retrattore, perno retrattore, spina, spina (o vite)	RSL3xxxHHK	Semi carter (destra), semi carter (sinistra), vite a brugola, rondella, targhetta di sicurezza
RSL5000RK	Testa del cilindro, retrattore, perno retrattore, perno interno, spina, spina (o vite)	RSL5xxxHHK	Semi carter (destra), semi carter (sinistra), vite a brugola, rondella, targhetta di sicurezza
RSL8000RK	Testa del cilindro, retrattore, perno retrattore, perno interno, spina (o vite)	RSL8xxxHHK	Semi carter (destra), semi carter (sinistra), vite a brugola, rondella, targhetta di sicurezza
RSL11000RK	Testa del cilindro, retrattore, perno retrattore, perno interno, spina, spina (o vite), spina con perno	RSL11xxxHHK	Semi carter (destra), semi carter (sinistra), vite a brugola, rondella, targhetta di sicurezza
RSL19000RK	Testa motrice, retrattore, perno retrattore, perno interno, spina, spina (o vite)	RSL19xxxHHK	Semi carter (destra), semi carter (sinistra), vite a brugola, rondella, targhetta di sicurezza
RSL28000RK	Testa motrice, retrattore, perno retrattore, perno interno, spina, spina (o vite)	RSL28xxxHHK	Semi carter (destra), semi carter (sinistra), vite a brugola, rondella, targhetta di sicurezza
Codice articolo	Kit bulloni RSL	Codice articolo	Kit arpione RSL (QUADRO)
RSL1500BK	Bullone corto, bullone lungo	RSL1500SPK	Arpione, molla, portacricchetto, ruota dentata attacco quadro, segnale di sicurezza
RSL3000BK	Bullone corto, bullone lungo	RSL3000SPK	Arpione, molla, portacricchetto, ruota dentata attacco quadro, segnale di sicurezza
RSL5000BK	Bullone corto, bullone lungo	RSL5000SPK	Arpione, molla, portacricchetto, ruota dentata attacco quadro, segnale di sicurezza
RSL8000BK	Bullone corto, bullone lungo	RSL8000SPK	Arpione, molla, portacricchetto, ruota dentata attacco quadro, segnale di sicurezza
RSL11000BK	Bullone corto, bullone lungo	RSL11000SPK	Arpione, molla, portacricchetto, ruota dentata attacco quadro, segnale di sicurezza
RSL19000BK	Bullone corto, bullone lungo	RSL19000SPK	Arpione, molla, portacricchetto, ruota dentata attacco quadro, segnale di sicurezza
RSL28000BK	Bullone corto, bullone lungo	RSL28000SPK	Arpione, molla, portacricchetto, ruota dentata attacco quadro, segnale di sicurezza
Codice articolo	Kit tappo superiore e kit guarnizioni RSL	Codice articolo	Kit scatola RSL (QUADRO)
RSL1500FSK	Tappo superiore, kit guarnizioni	RSL1500SHK	Scatola, segnale di sicurezza
RSL3000FSK	Tappo superiore, kit guarnizioni	RSL3000SHK	Scatola, segnale di sicurezza
RSL5000FSK	Tappo superiore, kit guarnizioni	RSL5000SHK	Scatola, segnale di sicurezza
RSL8000FSK	Tappo superiore, kit guarnizioni	RSL8000SHK	Scatola, segnale di sicurezza
RSL11000FSK	Tappo superiore, kit guarnizioni	RSL11000SHK	Scatola, segnale di sicurezza
RSL19000FSK	Tappo superiore, kit guarnizioni	RSL19000SHK	Scatola, segnale di sicurezza
RSL28000FSK	Kit guarnizioni, tappo posteriore, bulloni	RSL28000SHK	Scatola, segnale di sicurezza
Codice articolo	Kit arpione RSL (ESAG)	Codice articolo	Kit attacco quadro RSL (QUADRO)
RSL1xxxHPK	Arpione, portacricchetto, molla	RSL1500SDK	Attacco quadro, fermo dell'attacco
RSL3xxxHPK	Arpione, portacricchetto, molla	RSL3000SDK	Attacco quadro, fermo dell'attacco
RSL5xxxHPK	Arpione, portacricchetto, molla	RSL5000SDK	Attacco quadro, fermo dell'attacco
RSL8xxxHPK	Arpione, portacricchetto, molla (2)	RSL8000SDK	Attacco quadro, fermo dell'attacco
RSL11xxxHPK	Arpione, portacricchetto, molla		
RSL19xxxHPK	Arpione, portacricchetto, molla		
RSL28xxxHPK	Arpione, portacricchetto, molla		

Tabella 6 - Kit ricambi, Accessori e optional [continua]

Codice articolo	Kit attacco quadro RSL (QUADRO) [cont.]	Codice articolo	Accessori vari (Richiedere a Enerpac i relativi codici articolo)
RSL11000SDK	Attacco quadro, fermo dell'attacco	-	Braccio di reazione speciale
RSL19000SDK	Attacco quadro, fermo dell'attacco	-	Braccio di reazione in acciaio saldabile
RSL28000SDK	Attacco quadro, fermo dell'attacco	-	Tubo di reazione
Codice articolo	Kit Dialock RSL	-	Cavo, ancoraggio braccio di reazione, secondario
RSL1500DK	Dialock, molla di compressione, sfera, perno di centratura, O-ring, segnale di sicurezza	-	Perno, ritegno braccio di reazione (al posto del Dialock)
RSL3000DK	Dialock, molla di compressione, sfera, perno guida, O-ring, segnale di sicurezza	-	Chiave esagonale sottile
RSL5000DK	Dialock, molla di compressione, sfera, perno guida, O-ring, segnale di sicurezza	-	Riduzione per chiave esagono passante (forma taglio - esag, esag doppio, ottagonale, quadro, quadro doppio, scanalato)
RSL8000DK	Dialock, molla di compressione, sfera, perno di centratura, O-ring, segnale di sicurezza	-	Inserto esag maschio per chiave ad attacco quadro
RSL11000DK	Dialock, molla di compressione, sfera, perno di centratura, O-ring, segnale di sicurezza	-	Staffa, sospensione
RSL19000DK	Leva di richiamo, blocco di fermo, vite a brugola con collare, rondella, molla di compressione, segnale di sicurezza	-	Vite con perno di ritegno e anello
RSL28000DK	Vite, spina 1/4"D x 5/8"L, inserto filettato, segnale di sicurezza	-	Console pneumatica o idraulica
-	-	-	Cappucci antipolvere per giunti rapidi
Codice articolo	Kit utensili RSL	Codice articolo	Lubrificanti
RSL1500TK	Assemblaggio RSL - utensile per coppia tappo superiore, chiave a brugola	003LA0026432	Pasta Moly 416, Sweeney 503
RSL3000TK	Assemblaggio RSL - utensile per coppia tappo superiore, chiave a brugola	Codice articolo	Maniglie
RSL5000TK	Assemblaggio RSL - utensile per coppia tappo superiore, chiave a brugola	L4386	Istruzioni, maniglia RSL
RSL8000TK	Assemblaggio RSL - utensile per coppia tappo superiore, chiave a brugola	A0114A0001AA	Impugnatura, RSL1500, una maniglia, tipo attacco quadro
RSL11000TK	Assemblaggio RSL - utensile per coppia tappo superiore, chiave a brugola	A0114A0001AB	Impugnatura, RSL1500, due maniglie, tipo attacco quadro
RSL19000TK	Assemblaggio RSL - utensile per coppia tappo superiore, chiave a brugola	A0114B0001AA	Impugnatura, RSL1500, una maniglia, tipo esag
RSL28000TK	Assemblaggio RSL - utensile per coppia tappo superiore, chiave a brugola	A0214A0001AA	Impugnatura, RSL3000, una maniglia, tipo attacco quadro
Codice articolo	Raccordi idraulici a innesto rapido	A0214A0001AB	Impugnatura, RSL3000, due maniglie, tipo attacco quadro
002NA0026570	Nipplo CEJN117, 700 bar, 1/4 NPT(F) portata elevata	A0214B0001AA	Impugnatura, RSL3000, una maniglia, tipo esag
002NB0026569	Giunto CEJN117, 700 bar, 1/4 NPT(F) portata elevata	A0314A0000AB	Impugnatura, RSL5000, due maniglie, tipo attacco quadro
002NA0026515	Nipplo tipo Parker, 3010-2, 700 bar, 1/4 NPT(F)	A0314B0000AA	Impugnatura, RSL5000, una maniglia, tipo esag
002NB0026516	Giunto nipplo, 3010-2, 700 bar, 1/4 NPT(M)	A0414A0000AB	Impugnatura, RSL8000, due maniglie, tipo attacco quadro
Codice articolo	Giunto girevole idraulico, bidirezionale	A0414B0000AA	Impugnatura, RSL8000, una maniglia, tipo esag
002JM0028689	Giunto girevole, RSL1500, 1/8 NPT(M) a 1/4 NPT(F)	A0514A0000AB	Impugnatura, RSL11000, due maniglie, tipo attacco quadro
002JM0028688	Giunto girevole, da RSL3000 a RSL28000, 1/4 NPT(M) a 1/4 NPT(F)	A0514B0000AA	Impugnatura, RSL11000, una maniglia, tipo esag
002JM0028690	Kit, RSL1500, giunto girevole e adattatore	A0614C0000AA	Impugnatura, RSL19000, una maniglia, tipo attacco esag o quadro
005JM0067396	Kit, anello elastico di tenuta, giunto girevole RSL	A0714C0000AA	Impugnatura, RSL28000, una maniglia, tipo attacco esag o quadro

Tabella 6 - Kit ricambi, Accessori e optional [continua]

Codice articolo	Chiave inglese, chiave, tappo superiore
005BG0049282	Attrezzo, chiave montaggio tappo superiore RSL, RSL 1500
005BG0049285	Attrezzo, chiave montaggio tappo superiore RSL, RSL 3000
005BG0049286	Attrezzo, chiave montaggio tappo superiore RSL, RSL 5000
005BG0067200	Attrezzo, chiave montaggio tappo superiore RSL, RSL 8000
005BG0049288	Attrezzo, chiave montaggio tappo superiore RSL, RSL 11000
005BG0067202	Attrezzo, chiave montaggio tappo superiore RSL, RSL 19000
Codice articolo	Gruppo, protezione, innesto scanalato testa del cilindro
A0105B0002EB	Gruppo, protezione, innesto scanalato, testa del cilindro, RSL1500, alluminio
A0205B0001EB	Gruppo, protezione, innesto scanalato, testa del cilindro, RSL3000, alluminio
A0305B0002EB	Gruppo, protezione, innesto scanalato, testa del cilindro, RSL5000, alluminio
A0405B0002EB	Gruppo, protezione, innesto scanalato, testa del cilindro, RSL 8000, alluminio
A0505B0002EB	Gruppo, protezione, innesto scanalato, testa del cilindro, RSL11000, alluminio
A0605B0002EB	Gruppo, protezione, innesto scanalato, testa del cilindro, RSL19000, alluminio
A0705B0002EB	Gruppo, protezione, innesto scanalato, testa del cilindro, RSL28000, alluminio
005BG0049281	Attrezzo montaggio RSL per guarnizioni, RSL 1500
Codice articolo	Prolunghe, chiave a impulso, bulloni corti e lunghi testa del cilindro
005BG0067204	Attrezzo montaggio RSL, chiave a brugola, bulloni RSL1500
005BG0067205	Attrezzo montaggio RSL, chiave a brugola, bulloni RSL3000
005BG0067206	Attrezzo montaggio RSL, chiave a brugola, bulloni RSL5000
005BG0067207	Attrezzo montaggio RSL, chiave a brugola, bulloni RSL8000, RSL11000, RSL19000
005BG0067208	Attrezzo montaggio RSL, chiave a brugola, bulloni RSL8000, RSL11000, RSL19000
005BG0067249	Attrezzo montaggio RSL, chiave a brugola, bulloni RSL19000
005BG0049289	Attrezzo montaggio RSL, chiave a brugola, bulloni RSL28000
Codice articolo	Varie montaggio RSL
005BG0024279	Attrezzo montaggio RSL per perno retrattore
005BG0049280	Attrezzo montaggio RSL per boccola perno guida
005BG0049281	Attrezzo montaggio RSL per guarnizioni, RSL 1500

NOTE

ENERPAC 
www.enerpac.com