

▼ ZA4204TX-QR



**Ex** II 2 GD ck T4  
DEKRA 0602

## Z Solides Fiables Innovantes CLASSI

### ZA4208TX-QRU105 Ensemble pompe, cadre de protection et flexible THQ706T:

- Réglage précis de la pression d'air pour un contrôle absolu du couple de serrage
- « By-pass » à pression élevée (180 bar) pour cycles de serrage plus rapides
- Clé optimisée pour les interventions à basse pression

### Modèles de pompe ZA4T standard:

- Fonctionnement à deux vitesses et « by-pass » haute pression (100 bar) réduisant le temps de cycle et améliorant ainsi la productivité
- « By-pass » à pression élevée (100 bar) pour cycles de serrage plus rapides
- Manomètre à glycérine avec disques interchangeable en Nm et Ft-lbs pour clés dynamométriques Enerpac offrant une lecture rapide du couple
- Régulateur-Filtre-Lubrificateur avec cuvettes amovibles et écoulement automatique par défaut
- Échangeur calorifique chauffe l'air évacué pour éviter le gel et refroidit l'huile
- Commande à distance ergonomique permettant un fonctionnement à une distance maximale de 6 m.



◀ La plupart des clés dynamométriques hydrauliques peuvent être actionnées par les pompes pour clés dynamométriques Enerpac série ZA4T.



### Jeu de manomètre avec disques en Nm et Ft.lbs

Disponibles séparément pour l'utilisation avec les pompes de la série ZA4T: Le modèle **GT4015Q** comprend les disques pour toutes les clés dynamométriques série S, W, RSL, DSX et HMT.



### Clés dynamométriques, tableau de sélection pompes et flexibles

Pour une vitesse et des performances optimales, voir le tableau de sélection pour clés dynamométriques et pompes.

Page: 265



### Flexibles pour clés dynamométriques

Utilisez les flexibles pour clés dynamométriques Enerpac de la série THQ avec des pompes de 700 bars pour garantir l'intégrité de votre système hydraulique.

Pour 700 bars	Référence
2 flexibles de 2 mètres de long	<b>THQ702T</b>
2 flexibles de 6 mètres de long	<b>THQ706T</b>
2 flexibles de 12 mètres de long	<b>THQ712T</b>

Page: 249

# Pompes pneumatiques pour clés dynamométriques



## Utilisation des pompes série ZA4T

Les pompes série ZA4T conviennent particulièrement pour actionner les clés dynamométriques de moyenne à grande taille.

La technologie brevetée Z-CLASS fournit des pressions de « by-pass » élevées améliorant la productivité.

Grâce à son rapport poids / puissance élevé et son design compact, cet outil convient parfaitement aux applications nécessitant un transport aisé de la pompe.

Tous les modèles de la série ZA4T sont conformes aux normes de sécurité CE, CSA et TÜV.

Pour toute assistance complémentaire au niveau de l'utilisation de nos solutions, contactez votre siège local Enerpac.

### Certificat ATEX 95

Les pompes série ZA4T ont été testées et certifiées conformes à la **Directive ATEX 94 / 9 / CE**.

La protection contre les explosions est destinée aux équipements de groupe II, catégorie 2 (zone dangereuse 1), en atmosphère gazeuse et / ou poussiéreuse. Les pompes série ZA4T portent le marquage suivant: Ex II 2 GD ck T4.



## Série ZA4T



Capacité du réservoir:

**4,6 - 6,8 litres**

Débit à la pression nominale:

**1,0 l/min**

Consommation d'air:

**600 - 2840 l/min**

Pression de travail maximale:

**700 bar**



## Accessoires optionnels

Disponibles en ajoutant le suffixe suivant à la fin du numéro de modèle:

- K** = Traîneau
- M** = Bloc foré pour 4 clés
- R** = Cadre de protection.

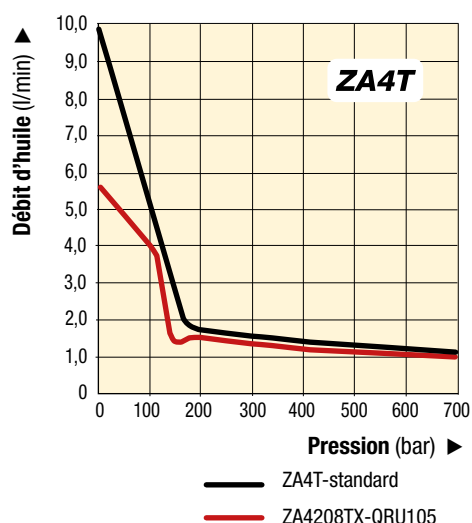
Page: **282**

▼ L'ensemble ZA4208TX-QRU105 optimise l'utilisation de la clé et le contrôle du couple de serrage à basse pression.



## COURBE DE DÉBIT

Pression d'air dynamique 6,9 bar à 2840 l/min



## ▼ POMPES MODÈLES COURANTS

À utiliser avec les clés dynamométriques	Pression de travail maximale	Référence	Capacité du réservoir	(kg)
	(bar)		(l/min)	
Toutes les clés série S, W, RSL, DSX et HMT	700	<b>ZA4208TX-QRU105 *</b>	6,8	45
	700	<b>ZA4204TX-Q</b>	4,6	42
	700	<b>ZA4208TX-Q</b>	6,8	47
	700	<b>ZA4204TX-QR **</b>	4,6	46
	700	<b>ZA4208TX-QR **</b>	6,8	51

\* Fourni de série avec cadre de protection, un flexible THQ706T et réglage précis de la pression d'air pour un contrôle absolu du couple de serrage. Poids pompe 45 kg, poids ensemble flexible et pompe 58 kg.

\*\* Fourni de série avec cadre de protection.



### Traîneau

- Augmente la stabilité de la pompe sur une surface meuble ou sol accidenté.
- Permet de soulever facilement.



### Bloc foré pour 4 clés

- Pour le fonctionnement simultané de plusieurs clés dynamométriques
- Peut être monté en usine ou commandé séparément.



### Cadre de protection

- Protège la pompe
- Améliore la stabilité de la pompe.

Référence *	Peut être utilisé sur pompes ZA4T
<b>SBZ-4</b>	Capacité réservoir 04 et 08

\* Ajouter suffixe **K** pour montage en usine. Poids traîneau 2,2 kg. Exemple de commande: **ZA4208TX-QK**

Référence *	Peut être utilisé sur pompes ZA4T
<b>ZTM-Q</b>	Pour clés 700 bar

\* Ajouter suffixe **M** pour montage en usine. Cette option ne peut pas être installée sur la pompe ZA4208TX-QRU105, car le Bloc foré est différent. Poids bloc foré pour 4 clés 4,5 kg. Exemple de commande: **ZA4208TX-QM**

Référence *	Peut être utilisé sur pompes ZA4T
<b>ZRC-04</b>	Capacité réservoir 04 et 08

\* Ajouter suffixe **R** pour montage en usine. Poids cadre de protection 3,4 kg. Exemple de commande: **ZA4208TX-QR**



### Raccords rapides pour clés dynamométriques

En ce qui concerne les raccords rapides pour clés dynamométriques, voir notre paragraphe consacré aux « Composants » dans ce catalogue.

Page: 130



### PowePak™ Pompe pneumatique pour clés

Pompe **ZA4208TX-QR0P** avec cadre de protection en acier inoxydable et anneau de levage certifié.

Page: 284



### Flexibles jumelés pour clés dynamométriques

Utilisez les flexibles jumelés de sécurité Enerpac pour connecter votre clé dynamométrique à la pompe.

Pour 700 bar	Référence
Longueur 2 m, 2 flexibles	<b>THQ702T</b>
Longueur 6 m, 2 flexibles	<b>THQ706T</b>
Longueur 12 m, 2 flexibles	<b>THQ712T</b>

# Tableau de sélection et caractéristiques

## ▼ Composition de la référence d'une pompe série ZA4T:

<b>Z</b>	<b>A</b>	<b>4</b>	<b>2</b>	<b>08</b>	<b>T</b>	<b>X</b>	<b>-</b>	<b>Q</b>	<b>M</b>	<b>R</b>
1	2	3	4	5	6	7		8	8	8
Type produit	Type moteur	Groupe débit	Type de distributeur	Capacité réservoir	Commande du distributeur	Tension		Doit être Q	Options	Options

### 1 Type produit

Z = Classe de la pompe

### 2 Type moteur

A = Moteur pneumatiquer

### 3 Groupe débit

4 = 1,0 l/min @ 700 bar

### 4 Type de distributeur

2 = Valve de clé dynamométrique

### 5 Capacité réservoir

04 = 4,6 litres

08 = 6,8 litres

### 6 Commande du distributeur

T = Distributeur à commande pneumatique avec télécommande

### 7 Tension

X = Ne s'applique pas

### 8 Options

Q = Raccords rapides 700 bar à utiliser avec clés dynamométriques Enerpac séries et d'autres

K = Traîneau

M = Bloc foré pour 4 clés

R = Cadre de protection.

## Série ZA4T



Capacité du réservoir:

**4,6 - 6,8 litres**

Débit à la pression nominale:

**1,0 l/min**

Consommation d'air:

**600 - 2840 l/min**

Pression de travail maximale:

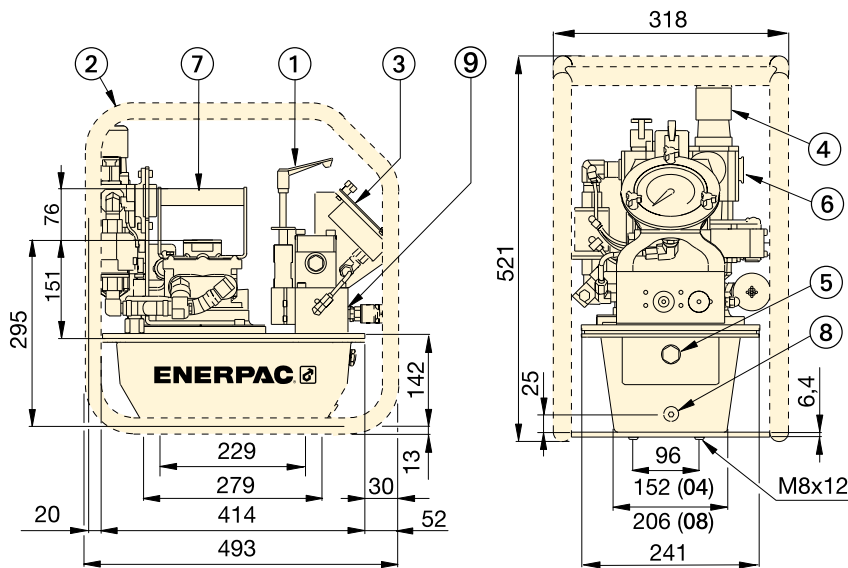
**700 bar**



### Comment commander votre pompe série ZA4T

Référence **ZA4208TX-QM**

Pompe 700 bar à utiliser avec les clés dynamométriques Enerpac séries S, W, RSL, DSX et HMT et d'autres clés 700 bar, réservoir 6,8 litres, bloc foré pour 4 clés et cadre de protection.



① Valve de pression réglable par l'opérateur

② Cadre de protection (optionnel)

③ Manomètres avec transparents

④ Filtre/lubrificateur/régulateur

⑤ Voyant niveau d'huile

⑥ Entrée d'air 1/2" NPTF

⑦ Poignée par défaut

⑧ Vidange d'huile

⑨ Sortie d'huile 1/4" - 18 NPTF

### Performance série ZA4T

Référence	Débit de sortie (l/min)				Pression By-pass (bar)	Pression dynamique de l'air (bar)	Consommation d'air (l/min)	Niveau sonore (dBA)	Plage réglage valve de pression (bar)
	7 bar	50 bar	350 bar	700 bar					
<b>ZA4208TX-QRU105</b>	5,7	4,5	1,4	1,0	180	7,0	600 - 2840	85-90	124 - 700
<b>ZA4T Standard</b>	9,8	8,2	1,4	1,0	100	4,0 - 6,9	600 - 2840	85-90	124 - 700



### Clés dynamométriques, tableau de sélection pompes et flexibles

Pour une vitesse et des performances optimales, voir le tableau de sélection pour clés dynamométriques et pompes.

Page: 265

▼ ZA4208TX-QR0P



- Le cadre de protection en acier inoxydable résiste à la corrosion
- Anneau de levage certifié pour le transport de la pompe entre les niveaux
- Fonctionnement à deux vitesses et bypass haute pression réduisant le temps de cycle afin d'améliorer la productivité
- Les circuits de régulation de la température intégrés réchauffent l'air évacué pour éviter le gel et refroidissent l'huile
- Réglage précis de la pression hydraulique pour un contrôle précis du couple de serrage
- Vitesse améliorée de la clé à faible pression hydraulique grâce au réglage élargi du bypass au premier étage
- La télécommande permet le fonctionnement jusqu'à 6 m de distance
- Filtre/régulateur/lubrificateur avec cuvettes amovibles et écoulement automatique par défaut
- Manomètre à glycérine étalonné avec affichage des valeurs en bar et psi
- Testée et certifiée ATEX.

**Nouvelle pompe avec cadre de protection en acier inoxydable et anneau de levage certifié**



**Clés dynamométriques, tableau de sélection pompes et flexibles**

Pour une vitesse et des performances optimales, voir le tableau de sélection pour clés dynamométriques et pompes.

Page: 265



**Flexibles jumelés pour clés dynamométriques**

Utilisez les flexibles jumelés de sécurité Enerpac série THQ700 pour connecter votre clé dynamométrique à la pompe.

Pour 700 bar	Référence
Longueur 2 m, 2 flexibles	<b>THQ702T</b>
Longueur 6 m, 2 flexibles	<b>THQ706T</b>
Longueur 12 m, 2 flexibles	<b>THQ712T</b>

▼ Anneau de levage certifié.



# PowaPak™ Pompe pneumatique pour clés dynamométriques



## PowaPak™ Pompe pour clés

La pompe ZA4208TX-QROP a été développée pour répondre aux exigences des marchés du pétrole et du gaz, du traitement chimique et de la location et d'autres marchés industriels.

Le cadre de protection en acier inoxydable résiste à la corrosion et aux dommages en surface, ce qui réduit les travaux d'entretien requis pour préparer la pompe en vue d'un prochain travail.

L'anneau de levage certifié permet de transporter la pompe entre les niveaux. Grâce au crochet de levage, le sanglage n'est plus nécessaire, ce qui permet de gagner du temps.

## Certification ATEX

La pompe pneumatique pour clés dynamométriques de la série ZA4T a été testée et certifiée conformément à la directive ATEX 2014/34/UE.

La protection contre les explosions est destinée aux équipements de groupe II, catégorie 2 (zone dangereuse 1), en atmosphère gazeuse et/ou poussiéreuse.

Toutes les pompes disposent des marquages suivants :

**Ex IIC T4 Gc**

**Ex IIIC T135°C Dc**



## Série ZA4T



Capacité du réservoir :

**6,8 litres**

Débit à la pression nominale :

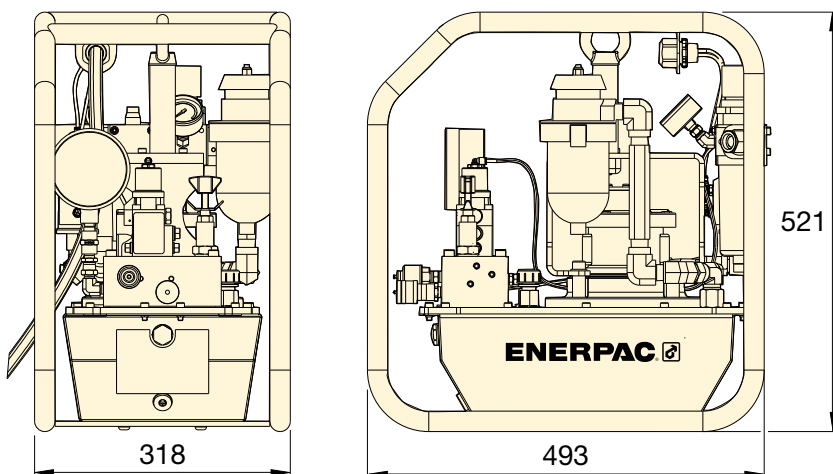
**1,0 l/min**

Consommation d'air :

**600 à 2840 l/min**

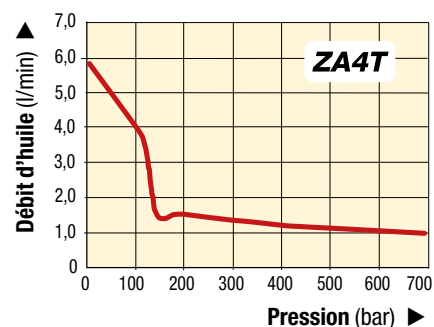
Pression de travail maximale :

**700 bars**



## COURBES DE DÉBIT D'HUILE/PRESSION

Pression d'air dynamique 6,9 bar à 2840 l/min



## Logiciel d'intégrité de serrage

Le logiciel d'intégrité de serrage Enerpac joue un rôle essentiel dans la mise en application et la gestion des programmes d'intégrité pour les raccords boulonnés.

Consulter notre logiciel de serrage en ligne et obtenir des informations sur le choix des outils, les calculs de charge des boulons et les paramètres de pression d'outil.

Pression de travail maximale (bar)	Référence	Capacité du réservoir (litres)	Débit de sortie (l/min)			Plage de pression d'air dynamique (bar)	Consommation d'air (l/min)	Poids (kg)
			7 bar	350 bar	700 bar			
700	ZA4208TX-QROP	6,8	5,7	1,3	1,0	4,1-6,9	600-2840	52

Page: 412