

▼ ZA4204TX-QR



II 2 GD ck T4  
DEKRA 0602



**Z** Reforçadas.  
Confiáveis.  
Inovadoras.  
**CLASS**



### Tabela de Seleção de Bomba para Torque

Para obtenção de velocidade e desempenho ideais, consulte a matriz de seleção de bombas para torque.

Página: 291

- Duas velocidades de operação e by-pass de alta pressão reduzem o tempo dos ciclos para maior produtividade
- Manômetro com glicerina e mostradores sobrepostos transparentes em libras.pés e Nm para as chaves de torque Enerpac proporcionam rápida leitura do torque
- Filtro regulador lubrificador com copos removíveis e auto drenagem é padrão
- Controle remoto ergonômico permite operações em distâncias de até 6 metros
- A tecnologia das válvulas reduz a temperatura de trabalho do óleo e é mais resistente aos contaminantes para aumentar a confiabilidade da bomba

▼ A maioria das chaves de torque hidráulicas pode ser acionada com a bomba pneumática para torque Enerpac da Série ZA4.



### Mangueiras para Chaves de Torque

Use as mangueiras de segurança dupla da Enerpac para conectar a chave de torque à bomba.

700 bar	
2 mangueiras, 2 m de comprimento	THQ702T
2 mangueiras, 6 m de comprimento	THQ706T
2 mangueiras, 12 m de comprimento	THQ712T



### Bomba de Torque hidropneumática ZA4208TX-QROP PowaPak™

Bomba ZA4T com gaiola de proteção de aço inoxidável e olhal de levantamento certificado.

# Bombas de Acionamento Pneumático para Chave de Torque ZA4T



## Aplicações da Bomba Série ZA4

A bomba da Série ZA4 é mais adequada para acionar chaves de torque de tamanhos médio e grande. Ainda pendente de patente, a tecnologia **Z-Class** oferece by-pass de alta pressão para maior produtividade. Seu projeto compacto e maior relação entre peso e torque fazem dela a escolha ideal para aplicações que exigem transporte fácil da bomba.

Para mais ajuda em aplicações especiais, entre em contato com seu escritório da Enerpac.

## Olhal de Elevação Certificado

As bombas da série ZA são testadas e certificadas em conformidade com a Diretiva ATEX da UE, 2014/34/UE.

A proteção contra explosão é para o Grupo II e Categoria 2 de Equipamentos (Área Perigosa, Zona 1), nas atmosferas de Gás e/ou Doeira.

As bombas Série ZA são marcadas com: Ex IIC T4 Gc



II 2 GD ck T4  
DEKRA 0602

## Série ZA4T



Capacidade do Reservatório:

**4,6 e 6,8 litros**

Vazão a 700 bar (10.000 psi):

**1,0 l/mín.**

Consumo de Ar:

**600 - 2840 l/mín**

Pressão Máxima de Trabalho:

**700 bar**



## Opções de Acessórios

Disponíveis com o acréscimo do sufixo no final do modelo:

**K** = Base Tubular

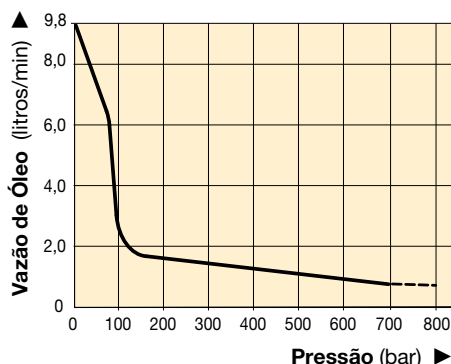
**M** = Manifold de 4 vias para chaves de torque

**R** = Gaiola de proteção

Página: **309**

## VAZÃO DE ÓLEO vs. PRESSÃO

Pressão de impacto do ar a 6,9 bar a 2840 l/min.



## ▼ TABELA DE SELEÇÃO

Para Uso com Chaves de Torque	Pressão Máxima de Trabalho (bar)	Modelo <sup>1)</sup>	Capacidade de Reservatório (litros)	Peso com Óleo (kg)
Para todas as chaves das Séries S-, W-, RSL-, DSX e HMT	700	ZA4204TX-Q	4,6	42
	700	ZA4208TX-Q	6,8	46
	700	ZA4204TX-QR*	4,6	46
	700	ZA4208TX-QR*	6,8	51

<sup>1)</sup> Todos os modelos estão de acordo com as exigências de segurança da CE e TÜV.



## Conjuntos de Escalas de Sobrepor para Manômetro

Conjuntos escalas de sobrepor para manômetro também estão disponíveis separadamente.

**GT4015Q** inclui conjuntos sobrepostos para todos os as chaves de torque Série S, W, RSL, DSX e HMT.

▼ A bomba ZA4208TX-QR garante um melhor desempenho da chave de torque e controle de torque à baixa pressão.



▼ Esta é a Forma Como se Determina o Modelo de uma Bomba da Série ZA4:

<b>Z</b>	<b>A</b>	<b>4</b>	<b>2</b>	<b>08</b>	<b>T</b>	<b>X</b>	<b>-</b>	<b>Q</b>	<b>M</b>	<b>R</b>
1	2	3	4	5	6	7		8	8	8
Tipo de Produto	Tipo de Motor	Grupo de Vazão	Tipo de Válvula	Tamanho do Reservatório	Operação da Válvula	Voltagem		Deve ser E ou Q	Opções	Opções

### 1 Tipo de Produto

**Z** = Bomba de Série

### 2 Tipo de Motor

**A** = Motor Pneumático

### 3 Grupo de Vazão

**4** = 60 litros/min @ 700 bar

### 4 Tipo de Válvula

**2** = Válvula para Torquímetro

### 5 Capacidade do Reservatório

**04** = 4,6 litros

**08** = 6,8 litros

### 6 Operação da Válvula

**T** = Válvula de acionamento pneumático com controle

### 7 Voltagem

**X** = Não aplicável

### 8 Opções e Dispositivos Instalados de Fábrica:

**Q** = Engate rápido de 700 bar (10.000 psi) para uso com torquímetros das Séries S, W e RSL além de outros

**K** = Base tubular

**M** = Manifold de 4 vias para torquímetro

**R** = Gaiola de proteção



## Como Encomendar Sua Bomba para Chaves de Torque da Série ZA4

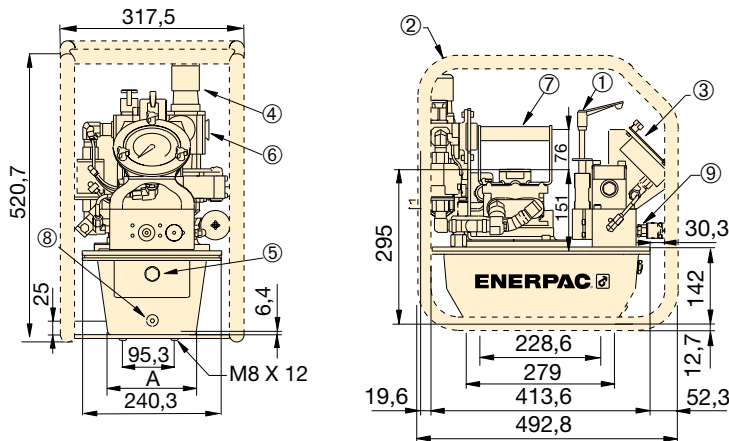
### Exemplo 1 de Encomenda

#### Modelo nº ZA4208TX-QMR

**Bomba de 700 bar** (10.000 psi) para utilização com chaves de torque Enerpac das Séries S, W, RSL, DSX, e HMT e outras chaves de torque para 700 bar (10.000 psi), reservatório de 8 litros torque, manifold de 4 vias para chaves de torque e gaiola de proteção.

Veja na tabela matriz de seleção das bombas, as combinações otimizadas de chave de torque, bomba e mangueiras.

Dimensões em milímetros.



- ① Válvula de alívio ajustável pelo usuário
- ② Barras da Gaiola de proteção (opcional)
- ③ Manômetro com mostradores
- ④ Filtro regulador lubrificador
- ⑤ Manômetro com visor de nível de óleo
- ⑥ Entrada de Ar 1/2" NPTF
- ⑦ Alças padrão
- ⑧ Dreno de óleo
- ⑨ Saída de Óleo de 1/4"-18 NPTF

▼ A maioria das chaves de torque hidráulicas pode ser acionada com a bomba pneumática para torque Enerpac da Série ZA4.

### Bombas para chaves de torque da Série ZA4

Tamanho do Reservatório (capacidade utilizável)	A (mm)
4,0	155
6,6	206

Desempenho da ZA4							
Vazão na Pressão Nominal (litros/min)				Faixa de impacto de Pressão do Ar (bar)	Consumo de Ar (l/min)	Impacto do Nível Ruído de a 7 bar (dBA)	Faixa de Ajuste da Válvula de Alívio (bar)
7 bar	50 bar	350 bar	690 bar				
11,5	8,8	1,2	1,0	4-6,9	600-2840	80-95	97-690*

\* Tipo de Bomba (-Q) mostrado.





# Opções das Bombas para Chaves de Torque – Série ZA4T



## Base Tubular

- Oferece maior estabilidade para a bomba em superfícies instáveis ou irregulares
- Oferece duas alças para levantamento

Jogo de Acessórios N.º *	Pode ser usado nas bombas para torque da Série ZA4
SBZ-4	Reservatórios de 4,6 e 6,8 litros

\* Acrescente o sufixo **K** para instalação de fábrica.  
Peso da base tubular 2,2 kg.

Exemplo de Encomenda:

Modelo n.º ZA4208TX-QK



## Manifold de 4 Vias para Chaves de Torque

- Para operação simultânea de várias chaves de torque
- Pode ser instalado de fábrica ou pedido separadamente

Jogo de Acessórios N.º *	Pode ser usado nas bombas para torque da Série ZA4
ZTM-Q	para torquímetros de 700 bar

\* Acrescente o sufixo **M** para instalação de fábrica.  
Peso da base tubular 4,5 kg.

Exemplo de Encomenda:

Modelo n.º ZA4208TX-QM

## Série ZA4T



Capacidade do Reservatório:

**4,6 e 6,8 litros**

Vazão a 700 bar (10.000 psi):

**1,0 l/mín.**

Consumo de Ar:

**600 - 2840 l/mín.**

Pressão Máxima de Trabalho:

**700 bar**



## Bomba de Torque de Ar ZA4208TX-QR0P PowaPak™

Bomba ZA4T com gaiola de proteção de aço inoxidável e olhal de levantamento certificado.



## Engates Rápidos de Giratórios de 700 bar

- Montado em:
  - Bombas para torque com sufixo "Q"
  - Chaves das séries RSL, S e W
  - Mangueiras da série THQ
  - Manifold de 4 vias para chaves de torque ZTM-Q



## Gaiola de Proteção

- Protegem a bomba
- Oferecem maior estabilidade para a bomba

Jogo de Acessórios N.º *	Pode ser usado nas bombas para torque da Série ZA4
ZRC-04	Reservatórios de 4 e 8 litros

\* Acrescente o sufixo **R** para instalação de fábrica.  
Peso da Gaiola de proteção 3,4 kg.

Exemplo de Encomenda:

Modelo n.º ZA4208TX-QR



## Mangueiras Duplas para Chaves de Torque

Use mangueiras duplas Enerpac da Série THQ700 com bombas de 700 bar (10.000 psi).

700 bar	
2 mangueiras, 2 m de comprimento	THQ702T
2 mangueiras, 6 m de comprimento	THQ706T
2 mangueiras, 12 m de comprimento	THQ712T