

▼ W4206SL Bi-Hexagonalkassette mit W4000X Antriebseinheit



## Vielseitigkeit

- **Schlanke, abgestufte Baubreite ermöglicht Einsatz bei schwer zugänglichen Bolzen, bei denen andere Werkzeuge passen müssen**
- **Bi-Hexagonale Kassette ermöglicht doppelt so viel Positionierungspunkte auf Mutter oder Bolzen**
- **Robuster, an der Oberseite montierter Hebel stört nicht und ermöglicht ein sicheres Anziehen an schwer zugänglichen Stellen**
- **Verwendet die gleiche Antriebseinheit wie die Hexagon-Kassetten der W-Serie**

## Leistung

- **Premiumkomponenten garantieren im Vergleich zu Werkzeugen von Mitbewerbern unübertroffene Langlebigkeit**

## Nutzungsfreundlich

- **Wenige bewegliche Teile sind leicht zugänglich, um eine schnelle Wartung vor Ort zu gewährleisten**
- **Schnellauslösung der Antriebseinheit ermöglicht schnellen Kassettenaustausch, kein Werkzeug erforderlich**
- **An der Oberseite montierter gerader Hebel für bessere Handhabung des Werkzeugs und zusätzliche Sicherheit**

## Präzision

- **Konstantes Drehmoment bietet  $\pm 3\%$  Präzision über den vollen Hub**
- **Jede Kassette wird Kalibrierungszertifikat ausgeliefert.**

*An schwer zugänglichen Stellen einsetzbar und extrem belastbar. Der UltraSlim-Drehmomentschlüssel ist die optimale Verschraubungslösung für Flansche der Öl- und Gasindustrie. ►*

## Die einfache Lösung für schwer zugängliche Bereiche



### UltraSlim: Für engste Räume konzipiert

Die abgestufte Baubreite bietet Zugang zu engsten Räumen. UltraSlim-Kassetten gelangen auch an Stellen, wo Standardlösungen versagen.



### Unübertroffene Leistung

Extrem widerstandsfähige Komponenten arbeiten auch dort weiter, wo andere versagen.



### An der Oberseite montierter gerader Hebel

Der an der Oberseite montierte, gerade Hebel ist Standard und ermöglicht eine sichere und

bequeme Positionierung bei schwer zugänglichen Verschraubungsanwendungen.

Gerader Hebel (Standard)	<b>SWH6S</b>
Abgewinkelter Hebel (optional)	<b>SWH6A</b>



### ATEX zertifiziert und mit Kalibrierungszertifikat ausgeliefert

Alle UltraSlim Kassetten sind ATEX- und CE-zertifiziert, werkseitig kalibriert und werden mit Kalibrierungszertifikat ausgeliefert.

  II 2 GD T4



# UltraSlim Bi-Hexagonalkassetten

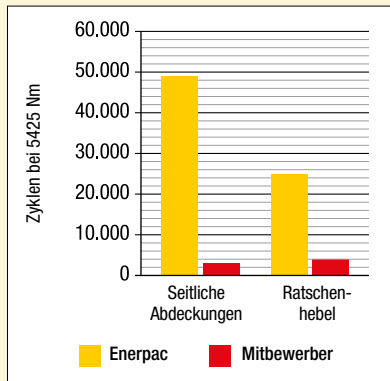


## UltraSlim Bi-Hexagonal-kassetten

Für schwer zugängliche Verschraubungsanwendungen muss die Breite des Drehmomentschlüssels erheblich reduziert werden. Für den Bediener des Werkzeugs war dies bislang mit einer äußerst geringen Lebensdauer des Werkzeugs und/oder einem reduzierten Drehmoment verbunden.

Durch die Verwendung hochwertigster Werkstoffe, optimierter Geometrie und Anbringung des Positionierungshebels an der Oberseite des Werkzeugs, um ein sicheres Anziehen zu gewährleisten, bieten die UltraSlim-Kassetten von Enerpac ein höheres Drehmoment, Zugang zu engen Stellen und eine hohe Lebensdauer des Produkts.\*

## Haltbarkeit der Schlüsselkomponenten\*



\* Durchschnittliche Testergebnisse, wobei drei Enerpac 46 mm UltraSlim-Kassetten und drei 46 mm Kassetten eines Mitbewerbers bei 5425 Nm und 50.000 Zyklen getestet wurden. Die seitlichen Abdeckungen von Enerpac sind während der gesamten Testdauer nicht gebrochen.

## W-SL Serie UltraSlim



Nenn Drehmoment:  
**5911 Nm**

Bi-Hexagonaler Größenbereich:  
**46 - 75 mm / 1 13/16 - 2 15/16"**

Maximaler Betriebsdruck:  
**690 bar**



## Pumpen für Drehmomentschlüssel

Hydraulische und elektrische Drehmomentschlüsselpumpen, die für den Einsatz mit hydraulischen Drehmomentschlüsseln ideal geeignet sind.

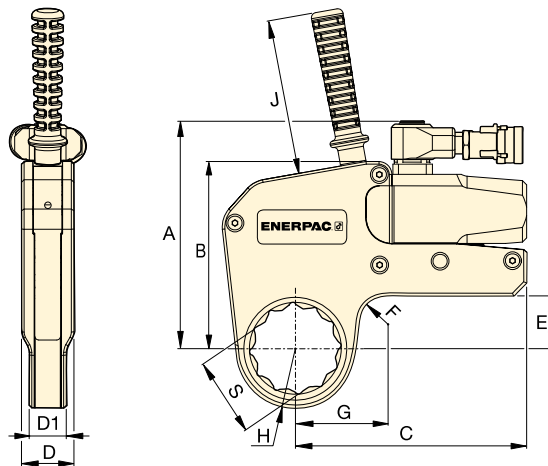
Seite: 265



## Zwillingsschläuche

Benutzen Sie Enerpac Schläuche der Serie THQ-700 mit Drehmomentschlüsseln der W-Serie, um die Kompatibilität Ihres Hydrauliksystems zu wahren.

2 m lang, 2 Schläuche	<b>THQ702T</b>
6 m lang, 2 Schläuche	<b>THQ706T</b>
12 m lang, 2 Schläuche	<b>THQ712T</b>

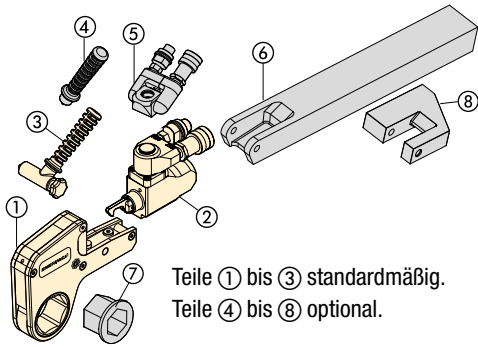


## ▼ AUSWAHLTABELLE

Bi-Hexagonale Größe	Nenn Drehmoment @ 690 bar	UltraSlim-Kassette * Modell-Nr.	Min. Drehmoment @ 69 bar	Nasenradius	Abmessungen (mm)										Antriebs-einheit Modell-Nr.** (separat erhältlich)													
					G	A	B	C	D	D1	E	F	J	(kg)														
S (mm)   (Zoll)	(Nm)		(Nm)	H (mm)	G	A	B	C	D	D1	E	F	J	(kg)	W2113SL	269	36,5	59,6	140,7	109,3	147,7	32,4	25,4	24,0	20,0	120	2,2	W2000X
															W2200SL	269	38,8	61,1										
															W2203SL	269	41,5	63,2										
															W2206SL	269	44,5	65,1										
S (mm)   (Zoll)	(Nm)		(Nm)	H (mm)	G	A	B	C	D	D1	E	F	J	(kg)	W4113SL	591	39,5	67,2	175,6	144,5	178,5	40,5	28,6	40,8	20,0	120	4,6	W4000X
															W4203SL	591	44,0	68,7										
															W4206SL	591	48,0	71,6										
															W4209SL	591	50,5	74,1										
															W4212SL	591	53,5	75,6										
W4215SL	591	56,0	76,0																									

\* Bi-Hexagonale Kassette wird mit einem an der Oberseite montierten, geraden Hebel ausgeliefert.

\*\* Kassette kann auch mit W2000PX- und W4000PX-Antriebseinheiten verwendet werden, mit Kipp- und Schwenkkupplung. Gewicht der Antriebseinheit W2000X = 1,4 kg; W4000X = 2,0 kg.



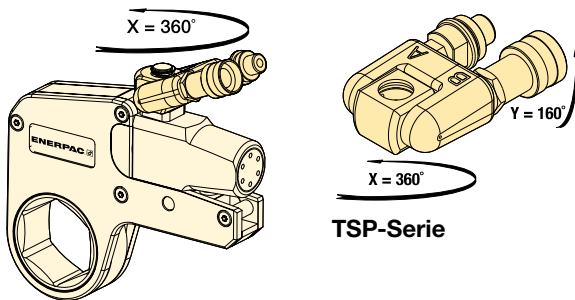
- ① Sechskant-Spannrad
- ② Antriebseinheit
- ③ Abgewinkelter Positionierungshebel
- ④ Gerader Positionierungshebel
- ⑤ Kipp- und Schwenkkupplung
- ⑥ Erweiterter Abstützarm
- ⑦ Reduziereinsatz
- ⑧ Abstützfuß

Teile ① bis ③ standardmäßig.  
Teile ④ bis ⑧ optional.


**TSP  
WTE  
WRP  
Serie**



## TSP-Serie, Kipp- und Schwenkkupplung

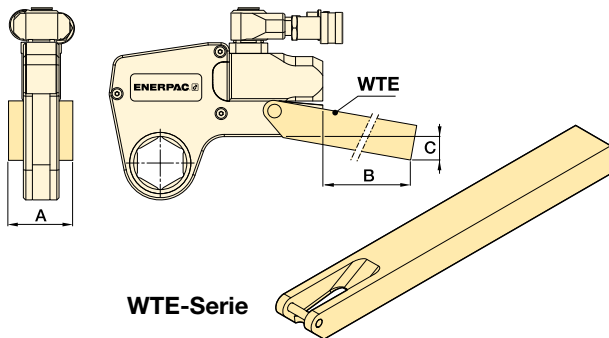


- Robuste formschüssige Bauweise
- 360° X-Achsen- und 160° Y-Achsen-Drehung
- Erhöht die Werkzeugeinsatzmöglichkeiten unter beengten Raumverhältnissen
- Vereinfachte Anbringung der Druckschläuche
- Inklusive Kupplungsstecker und -Kupplungsmuffen


Für Drehmomentschlüssel Modellnummer	Modell- nummer <sup>1)</sup>	Max. Druck (bar)	 (kg)
W2000X, W4000X, W8000X, W15000X, W22000X, W35000X	TSP300	690	0,2

<sup>1)</sup> Bei der Bestellung einer Antriebseinheit der W-Serie (X-Edition) mit TSP300 Neigungs- und Schwenkkupplung, geben Sie bei der Modellnummer des Werkzeugs vor dem "X" ein "P" ein, Beispiel: **W2000PX**. TSP300 wurde speziell für Werkzeuge der X-Edition konzipiert und ist nicht kompatibel mit Werkzeugen der Standardedition. Für Austauschteile von vorhandenen Werkzeugen siehe die Reparaturanleitung auf [www.enerpac.com](http://www.enerpac.com)

## WTE-Serie, Erweiterter Abstützarm

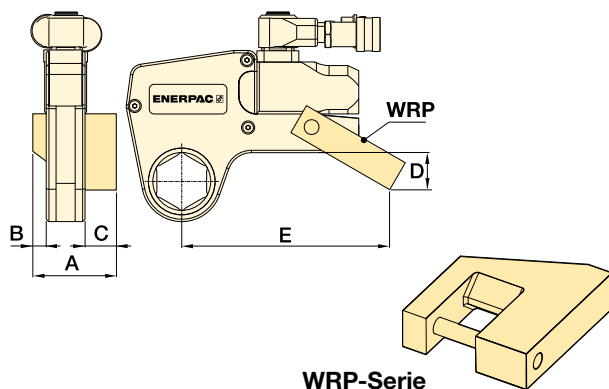


- Im gesamten Drehmomentbereich einsetzbar
- Erhöht die Werkzeugeinsatzmöglichkeiten unter beengten Raumverhältnissen.


Für Drehmoment- schlüssel Modellnummer	Modell- nummer	Abmessungen (mm)			 (kg) *
		A	B	C	
W2000X	WTE20	56	398	76	2,6
W4000X	WTE40	66	436	74	4,6
W8000X	WTE80	85	449	55	7,6
W15000X	WTE150	102	498	72	12,0
W22000X	WTE220	114	524	77	17,3
W35000X	WTE350	127	419	133	17,8

\* Die Gewichtsangaben gelten nur für das Zubehör ohne Drehmomentschlüssel.

## WRP-Serie, Flache Abstützfüße



- Austauschbare, leichte Konstruktion
- Ermöglichte versetzte Abstützung, wenn Inline-Abstützung nicht verfügbar ist.

Für Dreh- moment- schlüssel	Modell- nummer	Abmessungen (mm)					 (kg) *
		A	B	C	D	E	
W2000X	WRP20	84	16	35	45	148	0,4
W4000X	WRP40	109	21	47	59	190	0,8
W8000X	WRP80	137	26	57	69	223	2,0
W15000X	WRP150	165	32	69	87	257	3,9
W22000X	WRP220	207	37	91	134	317	7,2
W35000X	WRP350	225	42	91	182	367	10,6

\* Die Gewichtsangaben gelten nur für das Zubehör ohne Drehmomentschlüssel.