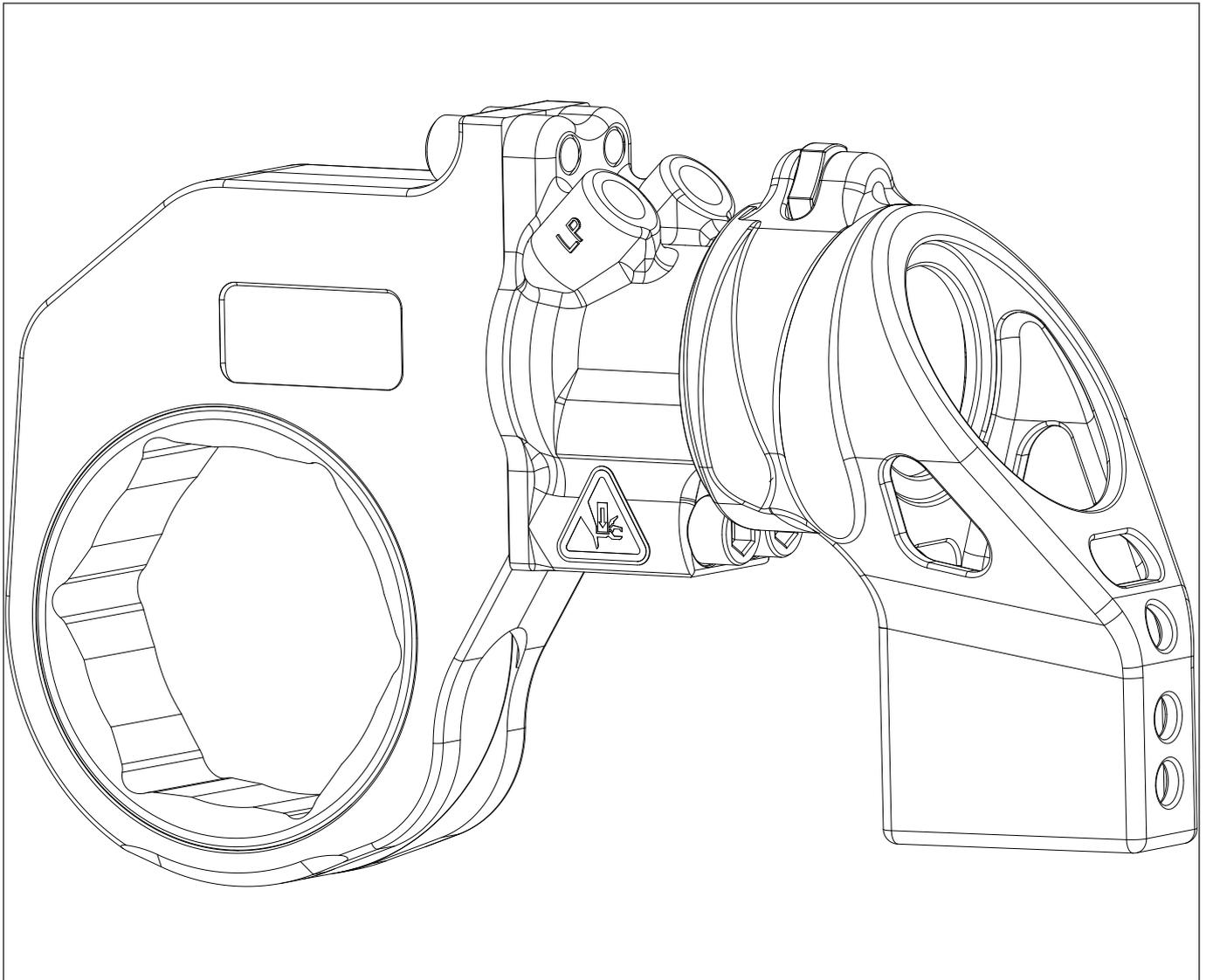


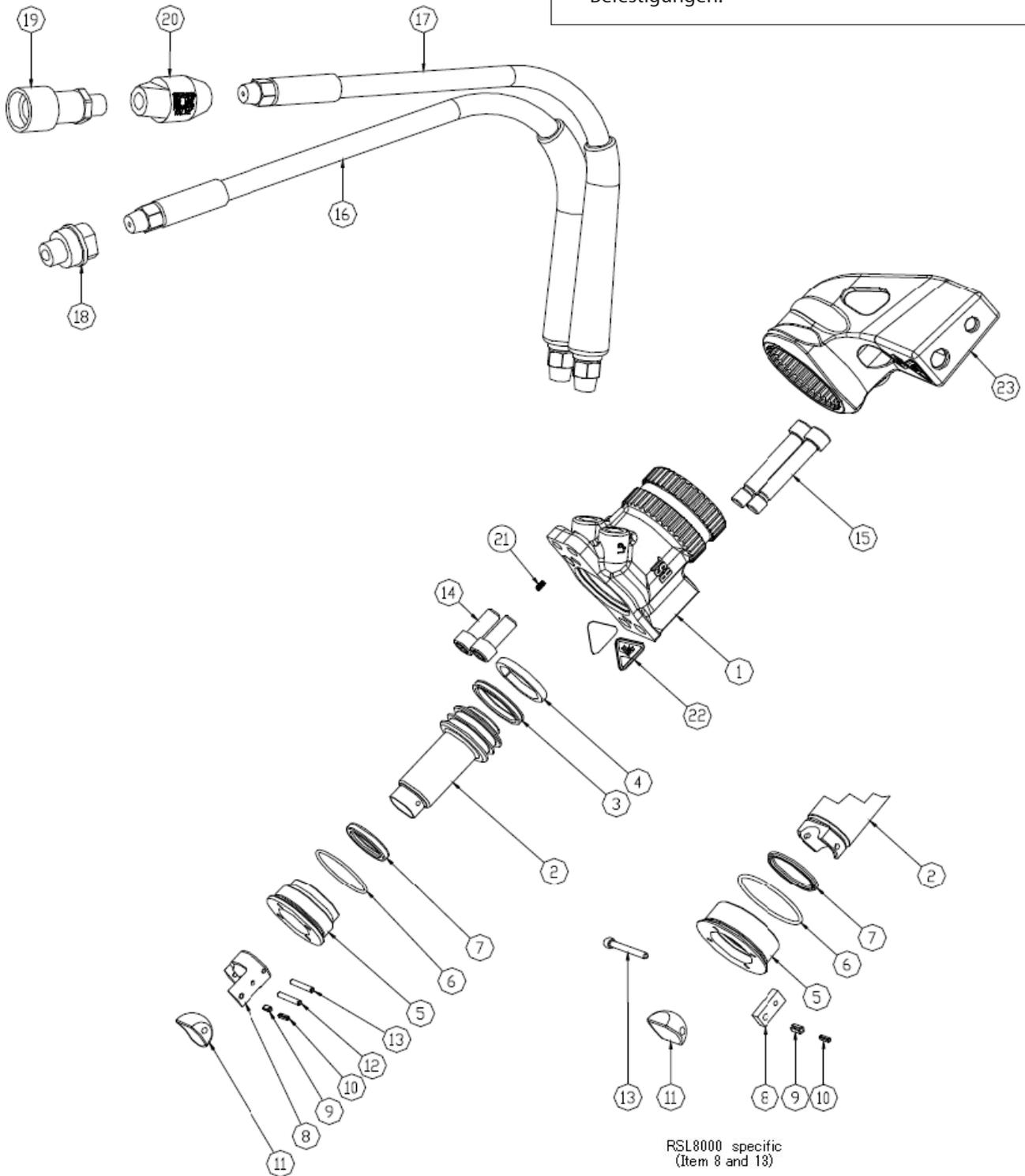
Zur Wahrung Ihrer Garantieansprüche sollten Sie nur Hydrauliköl von ENERPAC verwenden.
Enerpac empfiehlt, alle Kit-Komponenten zu installieren, um eine optimale Leistung des reparierten Produkts zu gewährleisten.



Inhalt:	Seiten
Abbildung 1 - Tabelle 1, RSL-Drehmomentschlüsselantriebseinheit	2-5
Abbildung 2 - Tabelle 2a, RSL-Sechskant-Kassetteneinheit	6-7
Tabelle 2b - RSL Sechskanteinsatz-Teilenummern	8-11
Abbildung 3 - Tabelle 3, RSL-Vierkant-Kassetteneinheit	12-13
Abbildung 4 - Tabelle 4, RSL-Abstützarmeinheit	14-15
Abbildung 5 - Tabelle 5, Dichtungs-Kit für RSL-Drehmomentschlüsselantrieb	16-17
Tabelle 6, Ersatzteil-Kits, Werkzeugzubehör und Optionen	18-20

Hinweis: Siehe Bedienungsanleitung für:

- Inspektions-, Schmierungs- und Wartungsanweisungen.
- Drehmomentspezifikationen für ausgewählte Befestigungen.



RSL8000 specific
(Item 8 and 13)

Abbildung 1, RSL-Drehmomentschlüsselantriebseinheit

Tabelle 1 - Ersatzteilliste für Abbildung 1

Teil	Beschreibung	Anzahl	Modelle und Teilenummern des RSL-Drehmomentschlüsselantriebs		
			RSL1500	RSL3000	RSL5000
1	Gehäuse, Antriebskopf	1	nicht verfügbar	nicht verfügbar	nicht verfügbar
2	Kolben	1	005AB0001577	005AB0026529	005AB0001579
3	Kolbendichtung	1	▲	▲	▲
4	Kolbenverschleißring	1	▲	▲	▲
5	Frontkappe	1	▲	▲	▲
6	O-Ring (Frontkappe)	1	▲	▲	▲
7	Stopfbuchse	1	▲	▲	▲
8	Rückzug	1	○	○	○
9	Stift, Rückzug	1	○	○	○
10	Stift, (innen)	1	-	-	○
11	Block, Bronze ¹⁾	1	○	○	○
12	Stift, Rolle ¹⁾	1	○	○	○
13	Stift, Rolle (oder Schraube)	1	-	○	○
14	Kurzer Bolzen	2	■	■	■
15	Langer Bolzen	2	■	■	■
16	Schlauch, einfahren	1	D0113C0046AF	D0113C0046AG	D0113C0046AG
17	Schlauch, ausfahren	1	D0113C0046AF	D0113C0046AG	D0113C0046AG
18	QD, Stecker	1	002NA0026515	002NA0026515	002NA0026515
19	QD, Muffe	1	002NB0026516	002NB0026516	002NB0026516
20	Druckbegrenzungsventil	1	002KY0028178	002KY0028178	002KY0028178
21	Stecker	1	002RJ0028291	002RJ0028291	002RJ0028291
22	Schild, Sicherheit	2	005AP0027094	005AP0027094	005AP0027094
23	Abstützarmeinheit	1	RRA1500	RRA3000	RRA5000
24 (a)	Endkappe (nicht abgebildet)	1	-	-	-
25 (a)	Dichtung, O-Ring, Endkappe	1	-	-	-
26 (a)	Dichtung, O-Ring, mit Stützring, Endkappe	1	-	-	-
27 (a)	Endkappenbolzen	22	-	-	-
28 (a)	Verschleißring für Schlauchanschluss	1	-	-	-

Hinweise:

(a) - Nicht abgebildet.

(b) - Verwenden Sie bei der Montage Öl 003LB0046058.

(c) - Gängige Modelle und Teilenummern abgebildet. Spezifizieren Sie bei der Bestellung von Ersatzteilen Folgendes: Werkzeugart, Modellnummer, Seriennummer, Datumcode, Beschreibung und Teilenummer.

○ = Weist auf Teile hin, die ausschließlich als Bestandteil des Rückzugs-Kits erhältlich sind:
RSL1500RK, RSL3000RK, RSL5000RK, RSL8000RK, RSL11000RK, RSL190000RK, RSL280000RK■ = Weist auf Teile hin, die ausschließlich als Bestandteil des Bolzen-Kits erhältlich sind:
RSL1500BK, RSL3000BK, RSL5000BK, RSL8000BK, RSL11000BK, RSL19000BK, RSL28000BK▲ = Weist auf Teile hin, die ausschließlich als Bestandteil des Frontkappen- + Dichtungs-Kits erhältlich sind:
RSL1500FSK, RSL3000FSK, RSL5000FSK, RSL8000FSK, RSL11000FSK, RSL19000FSK, RSL28000FSK

Tabelle 1 - Ersatzteilliste für Abbildung 1 [Fortsetzung]

Teil	Beschreibung	Anzahl	Modelle und Teilenummern des RSL-Drehmomentschlüsselantriebs [Fortsetzung]		
			RSL8000	RSL11000	RSL19000
1	Gehäuse, Antriebskopf	1	nicht verfügbar	nicht verfügbar	nicht verfügbar
2	Kolben	1	005AB0001580	005AB0001581	005AB0001582
3	Kolbendichtung	1	▲	▲	▲
4	Kolbenverschleißring	1	▲	▲	▲
5	Frontkappe	1	▲	▲	▲
6	O-Ring (Frontkappe)	1	▲	▲	▲
7	Stopfbuchse	1	▲	▲	▲
8	Rückzug	1	○	○	○
9	Stift, Rückzug	1	○	○	○
10	Stift, (innen)	1	○	○	○
11	Block, Bronze	1	○	○	○
12	Stift, Rolle	1	-	○	○
13	Stift, Rolle (oder Schraube) RSL11000 - Stift in Stift	-	○	○	○
14	Kurzer Bolzen	2	■	■	■
15	Langer Bolzen	2	■	■	■
16	Schlauch, einfahren	1	D0113C0046AG	D0113C0046AG	D0113C0046AG
17	Schlauch, ausfahren	1	D0113C0046AG	D0113C0046AG	D0113C0046AG
18	QD, Stecker	1	002NA0026515	002NA0026515	002NA0026515
19	QD, Muffe	1	002NB0026516	002NB0026516	002NB0026516
20	Druckbegrenzungsventil	1	002KY0028178	002KY0028178	002KY0028178
21	Stecker	1	002RJ0028291	002RJ0028291	002RJ0028358
22	Schild, Sicherheit	2	005AP0027094	005AP0027094	005AP0027094
23	Abstützarmeinheit	1	RRA8000	RRA11000	RRA19000
24 (a)	Endkappe (nicht abgebildet)	1	-	-	-
25 (a)	Dichtung, O-Ring, Endkappe	1	-	-	-
26 (a)	Dichtung, O-Ring, mit Stützring, Endkappe	1	-	-	-
27 (a)	Endkappenbolzen	22	-	-	-
28 (a)	Verschleißring für Schlauchanschluss	1	-	-	-

Hinweise:

(a) - Nicht abgebildet.

(b) - Verwenden Sie bei der Montage Öl 003LB0046058.

(c) - Gängige Modelle und Teilenummern abgebildet. Spezifizieren Sie bei der Bestellung von Ersatzteilen Folgendes: Werkzeugart, Modellnummer, Seriennummer, Datumcode, Beschreibung und Teilenummer.

○ = Weist auf Teile hin, die ausschließlich als Bestandteil des Rückzugs-Kits erhältlich sind:
RSL1500RK, RSL3000RK, RSL5000RK, RSL8000RK, RSL11000RK, RSL190000RK, RSL280000RK

■ = Weist auf Teile hin, die ausschließlich als Bestandteil des Bolzen-Kits erhältlich sind:
RSL1500BK, RSL3000BK, RSL5000BK, RSL8000BK, RSL11000BK, RSL19000BK, RSL28000BK

▲ = Weist auf Teile hin, die ausschließlich als Bestandteil des Frontkappen- + Dichtungs-Kits erhältlich sind:
RSL1500FSK, RSL3000FSK, RSL5000FSK, RSL8000FSK, RSL11000FSK, RSL19000FSK, RSL28000FSK

Tabelle 1 - Ersatzteilliste für Abbildung 1 [Fortsetzung]

Teil	Beschreibung	Anzahl	Modelle und Teilenummern des RSL-Drehmomentschlüsselantriebs [Fortsetzung]
			RSL28000
1	Gehäuse, Antriebskopf	1	nicht verfügbar
2	Kolben	1	005AB0001583
3	Kolbendichtung	1	▲
4	Kolbenverschleißring	1	▲
5	Frontkappe	1	-
6	O-Ring (Frontkappe)	1	-
7	Stopfbuchse	1	▲
8	Rückzug	1	○
9	Stift, Rückzug	1	○
10	Stift, (innen)	1	○
11	Block, Bronze	1	○
12	Stift, Rolle	1	○
13	Stift, Rolle (oder Schraube) RSL11000 - Stift in Stift	-	○
14	Kurzer Bolzen	2	■
15	Langer Bolzen	2	■
16	Schlauch, einfahren	1	D0113C0046AG
17	Schlauch, ausfahren	1	D0113C0046AG
18	QD, Stecker	1	002NA0026515
19	QD, Muffe	1	002NB0026516
20	Druckbegrenzungsventil	1	002KY0028178
21	Stecker	1	-
22	Schild, Sicherheit	2	005AP0027094
23	Abstützarmeinheit	1	RRA28000
24 (a)	Endkappe (nicht abgebildet)	1	▲
25 (a)	Dichtung, O-Ring, Endkappe	1	▲
26 (a)	Dichtung, O-Ring, mit Stützring, Endkappe	1	▲
27 (a)	Endkappenbolzen	22	▲
28 (a)	Verschleißring für Schlauchanschluss	1	▲

Hinweise:

(a) - Nicht abgebildet.

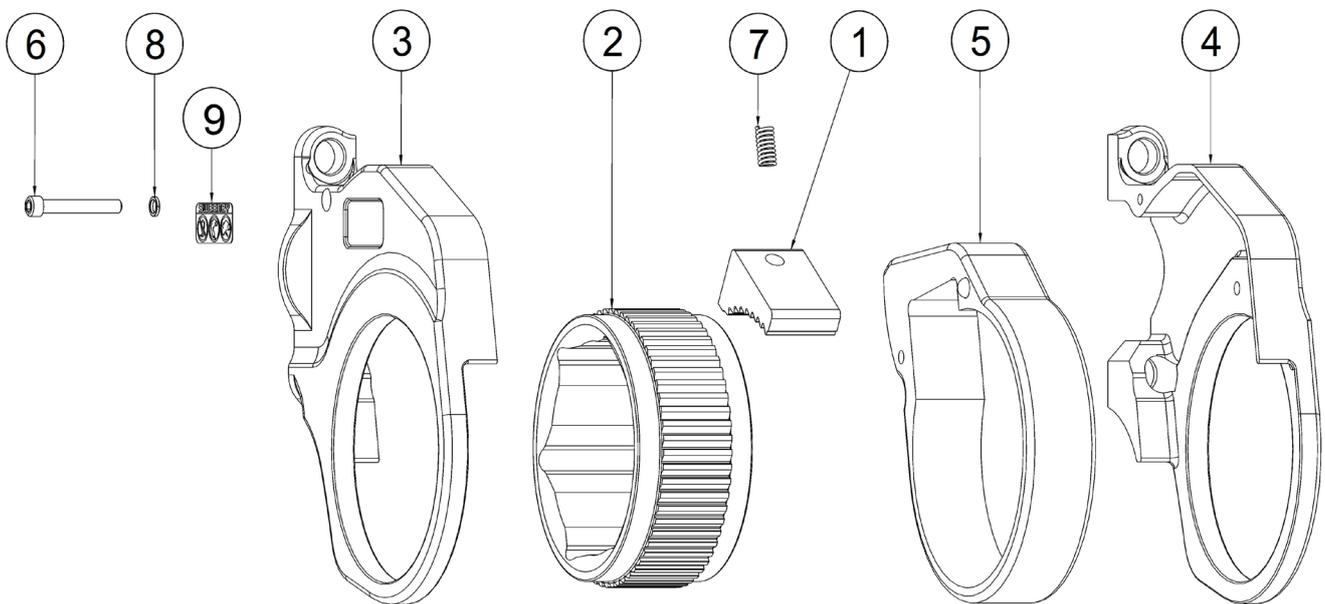
(b) - Verwenden Sie bei der Montage Öl 003LB0046058.

(c) - Gängige Modelle und Teilenummern abgebildet. Spezifizieren Sie bei der Bestellung von Ersatzteilen Folgendes: Werkzeugart, Modellnummer, Seriennummer, Datumcode, Beschreibung und Teilenummer.

○ = Weist auf Teile hin, die ausschließlich als Bestandteil des Rückzugs-Kits erhältlich sind:
RSL1500RK, RSL3000RK, RSL5000RK, RSL8000RK, RSL11000RK, RSL190000RK, RSL280000RK

■ = Weist auf Teile hin, die ausschließlich als Bestandteil des Bolzen-Kits erhältlich sind:
RSL1500BK, RSL3000BK, RSL5000BK, RSL8000BK, RSL11000BK, RSL19000BK, RSL28000BK

▲ = Weist auf Teile hin, die ausschließlich als Bestandteil des Frontkappen- + Dichtungs-Kits erhältlich sind:
RSL1500FSK, RSL3000FSK, RSL5000FSK, RSL8000FSK, RSL11000FSK, RSL19000FSK, RSL28000FSK



Hinweis: Siehe Bedienungsanleitung für:

- Inspektions-, Schmierungs- und Wartungsanweisungen.
- Drehmomentspezifikationen für ausgewählte Befestigungen.

Abbildung 2, RSL-Sechskant-Kassetteneinheit

Tabelle 2a - Ersatzteilliste für Abbildung 2

Teil	Beschreibung	Anzahl	RSL-Sechskant-Kassetten und Teilenummern			
			RLP1500	RLP3000	RLP5000	RLP8000
1	Knarre	1	◆	◆	◆	◆
2	Einsatz, Sechskant	1	Siehe tabelle 2b, seiten 8-11			
3	Gehäuse, rechte Seite	1	↷	↷	↷	↷
4	Gehäuse, linke Seite	1	↶	↶	↶	↶
5	Einheit, Knarrenantrieb	1	◆	◆	◆	◆
6	Schraube, Inbusschraube	1	↷	↷	↷	↷
7	Feder	1 (2)	◆	◆	◆	◆
8	Unterlegscheibe	1	↷	↷	↷	↷
9	Sicherungsscheibe	1	↷	↷	↷	↷
Teil	Beschreibung	Anzahl	RLP11000	RLP19000	RLP28000	
1	Knarre	1	◆	◆	◆	
2	Einsatz, Sechskant	1	Siehe tabelle 2b, seiten 8-11			
3	Gehäuse, rechte Seite	1	↷	↷	↷	
4	Gehäuse, linke Seite	1	↶	↶	↶	
5	Einheit, Knarrenantrieb	1	◆	◆	◆	
6	Schraube, Inbusschraube	1	↷	↷	↷	
7	Feder	1	◆	◆	◆	
8	Unterlegscheibe	1	↷	↷	↷	
9	Sicherungsscheibe	1	↷	↷	↷	

Hinweise:

◆ = Weist auf Teile hin, die ausschließlich als Bestandteil des Knarren-Kits (SECHSKANT) erhältlich sind:
RSL1xxxHPK, RSL3xxxHPK, RSL5xxxHPK, RSL8xxxHPK, RSL11xxxHPK, RSL19xxxHPK, RSL28xxxHPK

↷ = Weist auf Teile hin, die ausschließlich als Bestandteil des Gehäuse-Kits (SECHSKANT) erhältlich sind:
RSL1xxxHHK, RSL3xxxHHK, RSL5xxxHHK, RSL8xxxHHK, RSL11xxxHHK, RSL19xxxHHK, RSL28xxxHHK

Tabelle 2b - RSL Sechskanteinsatz-Teilenummern

Kassette	mm	Zoll	RSL1500		Kassette	mm	Zoll	RSL3000	
			Sechskanteinsatz-Teilenummer	Beschreibung				Sechskanteinsatz-Teilenummer	Beschreibung
RLP1014	22	7/8	RLP1500105014	RSL1500 Ratsche 22 mm/ 7/8" A/F	RLP3104	32	1-1/4	RLP3000105104	RLP3000 Ratsche 32 mm/ 1 1/4" A/F
RLP1101	27	1-1/16	RLP1500105101	RSL1500 Ratsche 27 mm/ 1 1/16" A/F	RLP3105	33	1-5/16	RLP3000105105	RLP3000 Ratsche 33 mm/ 1 5/16" A/F
RLP1102	28	1-1/8	RLP1500105102	RSL1500 Ratsche 28 mm/ 1 1/8" A/F	RLP3106	35	1-3/8	RLP3000105106	RLP3000 Ratsche 35 mm/ 1 3/8" A/F
RLP1103	30	1-3/16	RLP1500105103	RSL1500 Ratsche 30 mm/ 1 3/16" A/F	RLP3107	36	1-7/16	RLP3000105107	RLP3000 Ratsche 36 mm/ 1 7/16" A/F
RLP1104	32	1-1/4	RLP1500105104	RSL1500 Ratsche 32 mm/ 1 1/4" A/F	RLP3108	38	1-1/2	RLP3000105108	RLP3000 Ratsche 38 mm/ 1 1/2" A/F
RLP1104SL	32	1-1/4	RLP1500105104SL	RSL1500 SL Ratsche 32 mm/ 1 1/4" A/F	RLP3109	40	1-9/16	RLP3000105109	RLP3000 Ratsche 40 mm/ 1 9/16" A/F
RLP1105	33	1-5/16	RLP1500105105	RSL1500 Ratsche 33 mm/ 1 5/16" A/F	RLP3110	41	1-5/8	RLP3000105110	RLP3000 Ratsche 41 mm/ 1 5/8" A/F
RLP1106	35	1-3/8	RLP1500105106	RSL1500 Ratsche 35 mm/ 1 3/8" A/F	RLP3111	43	1-11/16	RLP3000105111	RLP3000 Ratsche 43 mm/ 1 11/16" A/F
RLP1107	36	1-7/16	RLP1500105107	RSL1500 Ratsche 36 mm/ 1 7/16" A/F	RLP3112	44	1-3/4	RLP3000105112	RLP3000 Ratsche 44 mm/ 1 3/4" A/F
RLP1107SL	36	1-7/16	RLP1500105107SL	RSL1500 SL Ratsche 36 mm/ 1 7/16" A/F	RLP3113	46	1-13/16	RLP3000105113	RLP3000 Ratsche 46 mm/ 1 13/16" A/F
RLP1108	38	1-1/2	RLP1500105108	RSL1500 Ratsche 38 mm/ 1 1/2" A/F	RLP3114	48	1-7/8	RLP3000105114	RLP3000 Ratsche 48 mm/ 1 7/8" A/F
RLP1109	40	1-9/16	RLP1500105109	RSL1500 Ratsche 40 mm/ 1 9/16" A/F	RLP3115	49	1-15/16	RLP3000105115	RLP3000 Ratsche 49 mm/ 1 15/16" A/F
RLP1110	41	1-5/8	RLP1500105110	RSL1500 Ratsche 41 mm/ 1 5/8" A/F	RLP3200	50	2	RLP3000105200	RLP3000 Ratsche 50 mm/ 2" A/F
RLP1110SL	41	1-5/8	RLP1500105110SL	RSL1500 SL Ratsche 41 mm/ 1 5/8" A/F	RLP3200SL	50	2	RLP3000105200SL	RLP3000 SL Ratsche 50 mm/ 2" A/F
RLP1111	43	1-11/16	RLP1500105111	RSL1500 Ratsche 43 mm/ 1 11/16" A/F	RLP3201	52	2-1/16	RLP3000105201	RLP3000 Ratsche 52 mm/ 2 1/16" A/F
RLP1112	44	1-3/4	RLP1500105112	RSL1500 Ratsche 44 mm/ 3/4" A/F	RLP3202	54	2-1/8	RLP3000105202	RLP3000 Ratsche 54 mm/ 2 1/8" A/F
RLP1113	46	1-13/16	RLP1500105113	RSL1500 Ratsche 46 mm/ 1 13/16" A/F	RLP3203	55	2-3/16	RLP3000105203	RLP3000 Ratsche 55 mm/ 2 3/16" A/F
RLP1113SL	46	1-13/16	RLP1500105113SL	RSL1500 SL Ratsche 46 mm/ 1 13/16" A/F	RLP3203SL	55	2-3/16	RLP3000105203SL	RLP3000 SL Ratsche 55 mm/ 2 3/16" A/F
RLP1114	48	1-7/8	RLP1500105114	RSL1500 Ratsche 48 mm/ 1 7/8" A/F	RLP3204	57	2-1/4	RLP3000105204	RLP3000 Ratsche 57 mm/ 2 1/4" A/F
RLP1115	49	1-15/16	RLP1500105115	RSL1500 Ratsche 49 mm/ 1 15/16" A/F	RLP3205	-	2-5/16	RLP3000105205	RLP3000 Ratsche 59 mm/ 2 5/16" A/F
RLP1200	50	2	RLP1500105200	RSL1500 Ratsche 50 mm/ 2" A/F	RLP3206	60	2-3/8	RLP3000105206	RLP3000 Ratsche 60 mm/ 2 3/8" A/F
RLP1200SL	50	2	RLP1500105200SL	RSL1500 SL Ratsche 50 mm/ 2" A/F	RLP3206SL	60	2-3/8	RLP3000105206SL	RLP3000 SL Ratsche 60 mm/ 2 3/8" A/F
RLP1201	52	2-1/16	RLP1500105201	RSL1500 Ratsche 52 mm/ 2 1/16" A/F	RLP3207	62	2-7/16	RLP3000105207	RLP3000 Ratsche 62 mm/ 2 7/16" A/F
RLP1202	54	2-1/8	RLP1500105202	RSL1500 Ratsche 54 mm/ 2 1/8" A/F	RLP3208	63	2-1/2	RLP3000105208	RLP3000 Ratsche 63 mm/ 2 1/2" A/F
RLP1203	55	2-3/16	RLP1500105203	RSL1500 Ratsche 55 mm/ 2 3/16" A/F	RLP3209	65	2-9/16	RLP3000105209	RLP3000 Ratsche 65 mm/ 2 9/16" A/F
RLP1204	57	2-1/4	RLP1500105204	RSL1500 Ratsche 57 mm/ 2 1/4" A/F	RLP3209SL	65	2-9/16	RLP3000105209SL	RLP3000 SL Ratsche 65 mm/ 2 9/16" A/F
RLP1205	59	2-5/16	RLP1500105205	RSL1500 Ratsche 59 mm/ 2 5/16" A/F	RLP3210	67	2-5/8	RLP3000105210	RLP3000 Ratsche 67 mm/ 2 5/8" A/F
RLP1206	60	2-3/8	RLP1500105206	RSL1500 Ratsche 60 mm/ 2 3/8" A/F	RLP3211	68	2-11/16	RLP3000105211	RLP3000 Ratsche 68 mm/ 2 11/16" A/F

Tabelle 2b - RSL Sechskant-Einsatz Teilenummern [Fortsetzung]

Kassette	mm	Zoll	RSL3000		Kassette	mm	Zoll	RSL5000	
			Sechskanteinsatz-Teilenummer	Beschreibung				Sechskanteinsatz-Teilenummer	Beschreibung
RLP3212	70	2-3/4	RLP3000105212	RLP3000 Ratsche 70 mm/ 2 3/4" A/F	RLP5215	75	2-15/16	RLP5000105215	RSL5000 Ratsche 75 mm/ 2 15/16" A/F
RLP3212SL	70	2-3/4	RLP3000105212SL	RLP3000 SL Ratsche 70 mm/ 2 3/4" A/F	RLP5300	77	3	RLP5000105300	RSL5000 Ratsche 77 mm/ 3" A/F
RLP3213	71	2-13/16	RLP3000105213	RLP3000 Ratsche 71 mm/ 2 13/16" A/F	RLP5301	78	3-1/16	RLP5000105301	RSL5000 Ratsche 78 mm/ 3 1/16" A/F
RLP3214	73	2-7/8	RLP3000105214	RLP3000 Ratsche 73 mm/ 2 7/8" A/F	RLP5302	80	3-1/8	RLP5000105302	RSL5000 Ratsche 80 mm/ 3 1/8" A/F
RLP3215	75	2-15/16	RLP3000105215	RLP3000 Ratsche 75 mm/ 2 15/16" A/F	Kassette	mm	Zoll	RSL8000	
RLP3215SL	75	2-15/16	RLP3000105215SL	RLP3000 SL Ratsche 75 mm/ 2 15/16" A/F				Sechskanteinsatz-Teilenummer	Beschreibung
Kassette	mm	Zoll	RSL5000		RLP8206	60	2,375	RLP8000105206	RSL8000 Ratsche 60 mm/ 2 3/8" A/F
			Sechskanteinsatz-Teilenummer	Beschreibung	RLP8207	62	2,4375	RLP8000105207	RSL8000 Ratsche 62 mm/ 2 7/16" A/F
RLP5111	43	1-11/16	RLP5000105111	RSL5000 Ratsche 43 mm/ 1 11/16" A/F	RLP8208	63	2,5	RLP8000105208	RSL8000 Ratsche 63 mm/ 2 1/2" A/F
RLP5112	44	1-3/4	RLP5000105112	RSL5000 Ratsche 44 mm/ 1 3/4" A/F	RLP8209	65	2,5625	RLP8000105209	RSL8000 Ratsche 65 mm/ 2 9/16" A/F
RLP5113	46	1-13/16	RLP5000105113	RSL5000 Ratsche 46 mm/ 1 13/16" A/F	RLP8210	67	2,625	RLP8000105210	RSL8000 Ratsche 67 mm/ 2 5/8" A/F
RLP5114	48	1-7/8	RLP5000105114	RSL5000 Ratsche 48 mm/ 1 7/8" A/F	RLP8211	68	2,6875	RLP8000105211	RSL8000 Ratsche 68 mm/ 2 11/16" A/F
RLP5115	49	1-15/16	RLP5000105115	RSL5000 Ratsche 49 mm/ 1 15/16" A/F	RLP8212	70	2,75	RLP8000105212	RSL8000 Ratsche 70 mm/ 2 3/4" A/F
RLP5200	50	2	RLP5000105200	RSL5000 Ratsche 50 mm/ 2" A/F	RLP8213	71	2,8125	RLP8000105213	RSL8000 Ratsche 71 mm/ 2 13/16" A/F
RLP5201	52	2-1/16	RLP5000105201	RSL5000 Ratsche 52 mm/ 2 1/16" A/F	RLP8214	73	2,875	RLP8000105214	RSL8000 Ratsche 73 mm/ 2 7/8" A/F
RLP5202	54	2-1/8	RLP5000105202	RSL5000 Ratsche 54 mm/ 2 1/8" A/F	RLP8215	75	2,9375	RLP8000105215	RSL8000 Ratsche 75 mm/ 2 15/16" A/F
RLP5203	55	2-3/16	RLP5000105203	RSL5000 Ratsche 55 mm/ 2 3/16" A/F	RLP8300	77	3	RLP8000105300	RSL8000 Ratsche 77 mm/ 3" A/F
RLP5204	57	2-1/4	RLP5000105204	RSL5000 Ratsche 57 mm/ 2 1/4" A/F	RLP8301	78	3,0625	RLP8000105301	RSL8000 Ratsche 78 mm/ 3 1/16" A/F
RLP5205	59	2-5/16	RLP5000105205	RSL5000 Ratsche 59 mm/ 2 5/16" A/F	RLP8302	80	3,125	RLP8000105302	RSL8000 Ratsche 80 mm/ 3 1/8" A/F
RLP5206	60	2-3/8	RLP5000105206	RSL5000 Ratsche 60 mm/ 2 3/8" A/F	Kassette	mm	Zoll	RSL11000	
RLP5207	62	2-7/16	RLP5000105207	RSL5000 Ratsche 62 mm/ 2 7/16" A/F				Sechskanteinsatz-Teilenummer	Beschreibung
RLP5208	63	2-1/2	RLP5000105208	RSL5000 Ratsche 63 mm/ 2 1/2" A/F	RLP11207	62	2-7/16	RLP11000105207	RSL11000 Ratsche 62 mm/ 2 7/16" A/F
RLP5209	65	2-9/16	RLP5000105209	RSL5000 Ratsche 65 mm/ 2 9/16" A/F	RLP11208	63	2-1/2	RLP11000105208	RSL11000 Ratsche 63 mm/ 2 1/2" A/F
RLP5210	67	2-5/8	RLP5000105210	RSL5000 Ratsche 67 mm/ 2 5/8" A/F	RLP11209	65	2-9/16	RLP11000105209	RSL11000 Ratsche 65 mm/ 2 9/16" A/F
RLP5211	68	2-11/16	RLP5000105211	RSL5000 Ratsche 68 mm/ 2 11/16" A/F	RLP11210	67	2-5/8	RLP11000105210	RSL11000 Ratsche 67 mm/ 2 5/8" A/F
RLP5212	70	2-3/4	RLP5000105212	RSL5000 Ratsche 70 mm/ 2 3/4" A/F	RLP11211	68	2-11/16	RLP11000105211	RSL11000 Ratsche 68 mm/ 2 11/16" A/F
RLP5213	71	2-13/16	RLP5000105213	RSL5000 Ratsche 71 mm/ 2 13/16" A/F	RLP11212	70	2-3/4	RLP11000105212	RSL11000 Ratsche 70 mm/ 2 3/4" A/F
RLP5214	73	2-7/8	RLP5000105214	RSL5000 Ratsche 73 mm/ 2 7/8" A/F	RLP11213	71	2-13/16	RLP11000105213	RSL11000 Ratsche 71 mm/ 2 13/16" A/F

Tabelle 2b - RSL Sechskant-Einsatz Teilenummern [Fortsetzung]

Kassette	mm	Zoll	RSL11000		Kassette	mm	Zoll	RSL11000	
			Sechskanteinsatz-Teilenummer	Beschreibung				Sechskanteinsatz-Teilenummer	Beschreibung
RLP11214	73	2-7/8	RLP11000105214	RSL11000 Ratsche 73 mm/ 2 7/8" A/F	RLP11408	*	4-1/2	RLP11000105408	RSL11000 Ratsche 4 1/2" A/F
RLP11215	75	2-15/16	RLP11000105215	RSL11000 Ratsche 75 mm/ 2 15/16" A/F	RLP11409	-	4-9/16	RLP11000105409	RSL11000 Ratsche 4 9/16" A/F
RLP11300	77	3	RLP11000105300	RSL11000 Ratsche 77 mm/ 3" A/F	RLP11410	*	4-5/8	RLP11000105410	RSL11000 Ratsche 4 5/8" A/F
RLP11301	78	3-1/16	RLP11000105301	RSL11000 Ratsche 78 mm/ 3 1/16" A/F	RLP11115M	115	*	RLP11000105115M	RSL11000 Ratsche 115 mm A/F
RLP11302	80	3-1/8	RLP11000105302	RSL11000 Ratsche 80 mm/ 3 1/8" A/F	Kassette	mm	Zoll	RSL19000	
RLP11303	81	3-3/16	RLP11000105303	RSL11000 Ratsche 81 mm/ 3 3/16" A/F				Sechskanteinsatz-Teilenummer	Beschreibung
RLP11304	83	3-1/4	RLP11000105304	RSL11000 Ratsche 83 mm/ 3 1/4" A/F	RLP19215	75	2-15/16	RLP19000105215	RLP19000 Ratsche 75 mm/ 2 15/16" A/F
RLP11305	84	3-5/16	RLP11000105305	RSL11000 Ratsche 84 mm/ 3 5/16" A/F	RLP19300	77	3	RLP19000105300	RLP19000 Ratsche 77 mm/ 3" A/F
RLP11085M	85	*	RLP1100010585M	RSL11000 Ratsche 85 mm A/F	RLP19301	78	3-1/16	RLP19000105301	RLP19000 Ratsche 78 mm/ 3 1/16" A/F
RLP11306	86	3-3/8	RLP11000105306	RSL11000 Ratsche 86 mm/ 3 3/8" A/F	RLP19302	80	3-1/8	RLP19000105302	RLP19000 Ratsche 80 mm/ 3 1/8" A/F
RLP11307	*	3-7/16	RLP11000105307	RSL11000 Ratsche 3 7/16" A/F	RLP19303	81	3-3/16	RLP19000105303	RLP19000 Ratsche 81 mm/ 3 3/16" A/F
RLP11308	89	3-1/2	RLP11000105308	RSL11000 Ratsche 89 mm/ 3 1/2" A/F	RLP19304	83	3-1/4	RLP19000105304	RLP19000 Ratsche 83 mm/ 3 1/4" A/F
RLP11090M	90	*	RLP1100010590M	RSL11000 Ratsche 90 mm A/F	RLP19305	84	3-5/16	RLP19000105305	RLP19000 Ratsche 84 mm/ 3 5/16" A/F
RLP11309	91	3-9/16	RLP11000105309	RSL11000 Ratsche 91 mm/ 3 9/16" A/F	RLP19085M	85	-	RLP1900010585M	RSL19000 Ratsche 85 mm A/F
RLP11310	92	3-5/8	RLP11000105310	RSL11000 Ratsche 92 mm/ 3 5/8" A/F	RLP19306	86	3-3/8	RLP19000105306	RLP19000 Ratsche 86 mm/ 3 3/8" A/F
RLP11311	94	3-11/16	RLP11000105311	RSL11000 Ratsche 94 mm/ 3 11/16" A/F	RLP19307	-	3-7/16	RLP19000105307	RLP19000 Ratsche 3 7/16" A/F
RLP11312	95	3-3/4	RLP11000105312	RSL11000 Ratsche 95 mm/ 3 3/4" A/F	RLP19308	89	3-1/2	RLP19000105308	RLP19000 Ratsche 89 mm/ 3 1/2" A/F
RLP11313	97	3-13/16	RLP11000105313	RSL11000 Ratsche 97 mm/ 3 13/16" A/F	RLP19090M	90	-	RLP1900010590M	RSL19000 Ratsche 90 mm A/F
RLP11314	99	3-7/8	RLP11000105314	RSL11000 Ratsche 99 mm/ 3 7/8" A/F	RLP19309	91	3-9/16	RLP19000105309	RLP19000 Ratsche 91 mm/ 3 9/16" A/F
RLP11315	100	3-15/16	RLP11000105315	RSL11000 Ratsche 100 mm/ 3 15/16" A/F	RLP19310	92	3-5/8	RLP19000105310	RLP19000 Ratsche 92 mm/ 3 5/8" A/F
RLP11400	102	4	RLP11000105400	RSL11000 Ratsche 102 mm/ 4" A/F	RLP19311	94	3-11/16	RLP19000105311	RLP19000 Ratsche 94 mm/ 3 11/16" A/F
RLP11401	*	4-1/16	RLP11000105401	RSL11000 Ratsche 4 1/16" A/F	RLP19312	95	3-3/4	RLP19000105312	RLP19000 Ratsche 95 mm/ 3 3/4" A/F
RLP11402	105	4-1/8	RLP11000105402	RSL11000 Ratsche 105 mm/ 4 1/8" A/F	RLP19313	97	3-13/16	RLP19000105313	RLP19000 Ratsche 97 mm/ 3 13/16" A/F
RLP11403	*	4-3/16	RLP11000105403	RSL11000 Ratsche 4 3/16" A/F	RLP19314	99	3-7/8	RLP19000105314	RLP19000 Ratsche 99 mm/ 3 7/8" A/F
RLP11404	108	4-1/4	RLP11000105404	RSL11000 Ratsche 108 mm/ 4 1/4" A/F	RLP19315	100	3-15/16	RLP19000105315	RLP19000 Ratsche 100 mm/ 3 15/16" A/F
RLP11405	110	4-5/16	RLP11000105405	RSL11000 Ratsche 110 mm/ 4 5/16" A/F	RLP19400	102	4	RLP19000105400	RLP19000 Ratsche 102 mm/ 4" A/F
RLP11406	111	4-3/8	RLP11000105406	RSL11000 Ratsche 111 mm/ 4 3/8" A/F	RLP19401	-	4-1/16	RLP19000105401	RLP19000 Ratsche 4 1/16" A/F
RLP11407	113	4-7/16	RLP11000105407	RSL11000 Ratsche 113 mm/ 4 7/16" A/F	RLP19402	105	4-1/8	RLP19000105402	RLP19000 Ratsche 105 mm/ 4 1/8" A/F

Tabelle 2b - RSL Sechskant-Einsatz Teilenummern [Fortsetzung]

Kassette	mm	Zoll	RSL19000		Kassette	mm	Zoll	RSL28000	
			Sechskanteinsatz-Teilenummer	Beschreibung				Sechskanteinsatz-Teilenummer	Beschreibung
RLP19403	*	4-3/16	RLP19000105403	RLP19000 Ratsche 4 3/16" A/F	RLP28401	-	4-1/16	RLP28000105401	RLP28000 Ratsche 4 1/16" A/F
RLP19404	108	4-1/4	RLP19000105404	RLP19000 Ratsche 108 mm/ 4 1/4" A/F	RLP28402	105	4-1/8	RLP28000105402	RLP28000 Ratsche 105 mm/ 4 1/8" A/F
RLP19405	110	4-5/16	RLP19000105405	RLP19000 Ratsche 110 mm/ 4 5/16" A/F	RLP28403	*	4-3/16	RLP28000105403	RLP28000 Ratsche 4 3/16" A/F
RLP19406	111	4-3/8	RLP19000105406	RLP19000 Ratsche 111 mm/ 4 3/8" A/F	RLP28404	108	4-1/4	RLP28000105404	RLP28000 Ratsche 108 mm/ 4 1/4" A/F
RLP19407	113	4-7/16	RLP19000105407	RLP19000 Ratsche 113 mm/ 4 7/16" A/F	RLP28405	110	4-5/16	RLP28000105405	RLP28000 Ratsche 110 mm/ 4 5/16" A/F
RLP19408	-	4-1/2	RLP19000105408	RLP19000 Ratsche 4 1/2" A/F	RLP28406	111	4-3/8	RLP28000105406	RLP28000 Ratsche 111 mm/ 4 3/8" A/F
RLP19409	-	4-9/16	RLP19000105409	RLP19000 Ratsche 4 9/16" A/F	RLP28407	113	4-7/16	RLP28000105407	RLP28000 Ratsche 113 mm/ 4 7/16" A/F
RLP19410	-	4-5/8	RLP19000105410	RLP19000 Ratsche 4 5/8" A/F	RLP28408	*	4-1/2	RLP28000105408	RLP28000 Ratsche 4 1/2" A/F
RLP19115M	115	-	RLP19000105115M	RLP19000 Ratsche 115 mm A/F	RLP28115M	115	*	RLP28000105115M	RLP28000 Ratsche 115 mm A/F
Kassette	mm	Zoll	RSL28000		RLP28409	-	4-9/16	RLP28000105409	RLP28000 Ratsche 4 9/16" A/F
			Sechskanteinsatz-Teilenummer	Beschreibung	RLP28410	*	4-5/8	RLP28000105410	RLP28000 Ratsche 4 5/8" A/F
RLP28302	80	3-1/8	RLP28000105302	RLP28000 Ratsche 80 mm/ 3 1/8" A/F	RLP28412	120	4-3/4	RLP28000105412	RLP28000 Ratsche 120 mm/ 4 3/4" A/F
RLP28303	81	3-3/16	RLP28000105303	RLP28000 Ratsche 81 mm/ 3 3/16" A/F	RLP28123M	123	*	RLP28000105123M	RLP28000 Ratsche 123 mm A/F
RLP28304	83	3-1/4	RLP28000105304	RLP28000 Ratsche 83 mm/ 3 1/4" A/F	RLP28414	124	4-7/8	RLP28000105414	RLP28000 Ratsche 124 mm/ 4 7/8" A/F
RLP28305	84	3-5/16	RLP28000105305	RLP28000 Ratsche 84 mm/ 3 5/16" A/F	RLP28500	127	5	RLP28000105500	RLP28000 Ratsche 127 mm/ 5" A/F
RLP28085M	85	*	RLP2800010585M	RLP28000 Ratsche 85 mm/ 5 3/4" A/F	RLP28502	130	5-1/8	RLP28000105502	RLP28000 Ratsche 130 mm/ 5 1/8" A/F
RLP28306	86	3-3/8	RLP28000105306	RLP28000 Ratsche 86 mm/ 3 3/8" A/F	RLP28503	-	5-3/16	RLP28000105503	RLP28000 Ratsche 5 3/16" A/F
RLP28307	*	3-7/16	RLP28000105307	RLP28000 Ratsche 3 7/16" A/F	RLP28504	*	5-1/4	RLP28000105504	RLP28000 Ratsche 5 1/4" A/F
RLP28308	89	3-1/2	RLP28000105308	RLP28000 Ratsche 89 mm/ 3 1/2" A/F	RLP28506	135	5-3/8	RLP28000105506	RLP28000 Ratsche 135 mm/ 5 3/8" A/F
RLP28090M	90	*	RLP2800010590M	RLP28000 Ratsche 90 mm A/F	RLP28508	140	5-1/2	RLP28000105508	RLP28000 Ratsche 140 mm/ 5 1/2" A/F
RLP28309	91	3-9/16	RLP28000105309	RLP28000 Ratsche 91 mm/ 3 9/16" A/F	RLP28509	141	5-9/16	RLP28000105509	RLP28000 Ratsche 141 mm/ 5 9/16" A/F
RLP28310	92	3-5/8	RLP28000105310	RLP28000 Ratsche 92 mm/ 3 5/8" A/F	RLP28510	143	5-5/8	RLP28000105510	RLP28000 Ratsche 143 mm/ 5 5/8" A/F
RLP28311	94	3-11/16	RLP28000105311	RLP28000 Ratsche 94 mm/ 3 11/16" A/F	RLP28512	145	5-3/4	RLP28000105512	RLP28000 Ratsche 145 mm/ 5 3/4" A/F
RLP28312	95	3-3/4	RLP28000105312	RLP28000 Ratsche 95 mm/ 3 3/4" A/F	RLP28514	150	5-7/8	RLP28000105514	RLP28000 Ratsche 150 mm/ 5 7/8" A/F
RLP28313	97	3-13/16	RLP28000105313	RLP28000 Ratsche 97 mm/ 3 13/16" A/F	RLP28151M	151	*	RLP28000105151M	RLP28000 Ratsche 151 mm A/F
RLP28314	99	3-7/8	RLP28000105314	RLP28000 Ratsche 99 mm/ 3 7/8" A/F	RLP28600	153	6	RLP28000105600	RLP28000 Ratsche 153 mm/ 6" A/F
RLP28315	100	3-15/16	RLP28000105315	RLP28000 Ratsche 100 mm/ 3 15/16" A/F	RLP28602	155	6-1/8	RLP28000105602	RLP28000 Ratsche 155 mm/ 6 1/8" A/F
RLP28400	102	4	RLP28000105400	RLP28000 Ratsche 102 mm/ 4" A/F					

Hinweise: Siehe Bedienungsanleitung für:

- Inspektions-, Schmierungs- und Wartungsanweisungen.
- Drehmomentspezifikationen für ausgewählte Befestigungen.

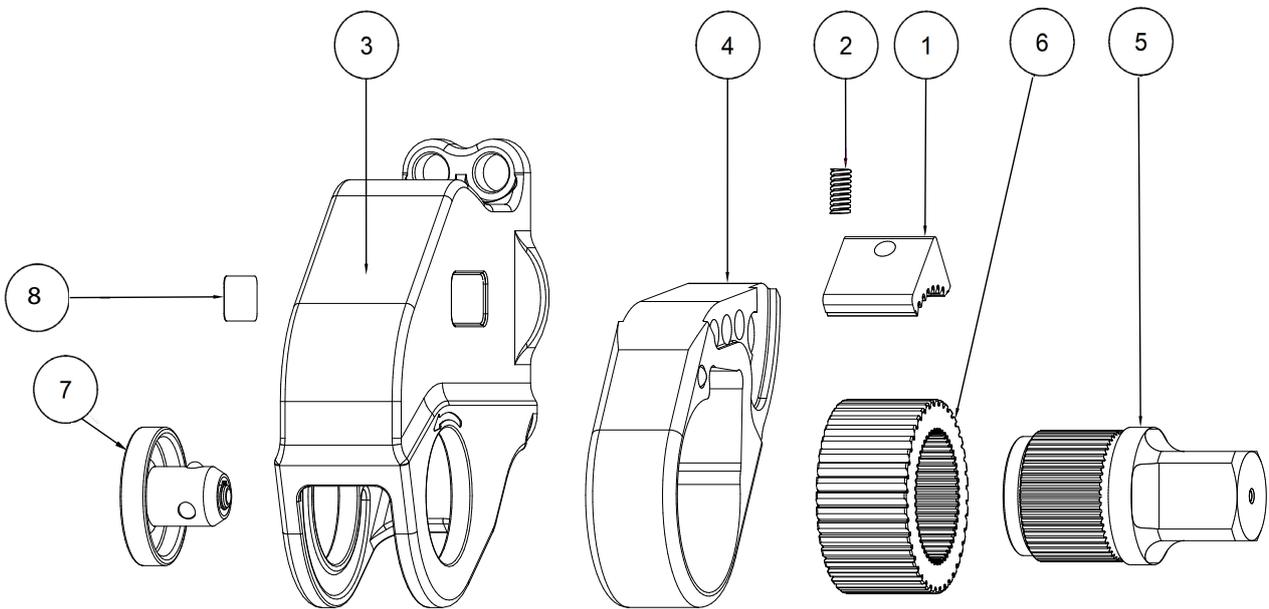


Abbildung 3, RSL-Vierkant-Kassetteneinheit

Tabelle 3 - Ersatzteilliste für Abbildung 3

Teil	Beschreibung	Anzahl	RSL-Vierkant-Antriebskassetten und Teilenummern			
			RSQ1500	RSQ3000	RSQ5000	RSQ8000
1	Knarre	1	◆	◆	◆	◆
2	Feder	1 (2)	◆	◆	◆	◆
3	Gehäuse	1	∧	∧	∧	∧
4	Einheit, Knarrenantrieb	1	◆	◆	◆	◆
5	Antrieb, Vierkant	1	∴	∴	∴	∴
6	Antrieb, Vierkant	1	◆	◆	◆	◆
7	Einheit, Halter, Vierkantantrieb	1	∴	∴	∴	∴
8	Schild, Sicherheit	1	◆∧	◆∧	◆∧	◆∧

Teil	Beschreibung	Anzahl	RSL-Vierkant-Antriebskassetten und Teilenummern		
			RSQ11000	RSQ19000	RSQ28000
1	Knarre	1	◆	◆	◆
2	Feder	1	◆	◆	◆
3	Gehäuse	1	∧	∧	∧
4	Einheit, Knarrenantrieb	1	◆	◆	◆
5	Antrieb, Vierkant	1	∴	∴	∴
6	Antrieb, Vierkant	1	◆	◆	◆
7	Einheit, Halter, Vierkantantrieb	1	∴	∴	∴
8	Schild, Sicherheit	1	◆∧	◆∧	◆∧

Hinweise:

Gängige Modelle und Teilenummern abgebildet. Spezifizieren Sie bei der Bestellung von Ersatzteilen Folgendes: Werkzeugart, Modellnummer, Seriennummer, Datumcode, Beschreibung und Teilenummer

◆ = Weist auf Teile hin, die ausschließlich als Bestandteil des Knarren-Kits (VIERKANT) erhältlich sind:
RSL1500SPK, RSL3000SPK, RSL5000SPK, RSL8000SPK, RSL11000SPK, RSL19000SPK, RSL28000SPK

∧ = Weist auf Teile hin, die ausschließlich als Bestandteil des Gehäuse-Kits (VIERKANT) erhältlich sind:
RSL1500SHK, RSL3000SHK, RSL5000SHK, RSL8000SHK, RSL11000SHK, RSL19000SHK, RSL28000SHK

∴ = Weist auf Teile hin, die ausschließlich als Bestandteil des Vierkantantrieb-Kits (VIERKANT) erhältlich sind:
RSL1500SDK, RSL3000SDK, RSL5000SDK, RSL8000SDK, RSL11000SDK, RSL19000SDK, RSL28000SDK

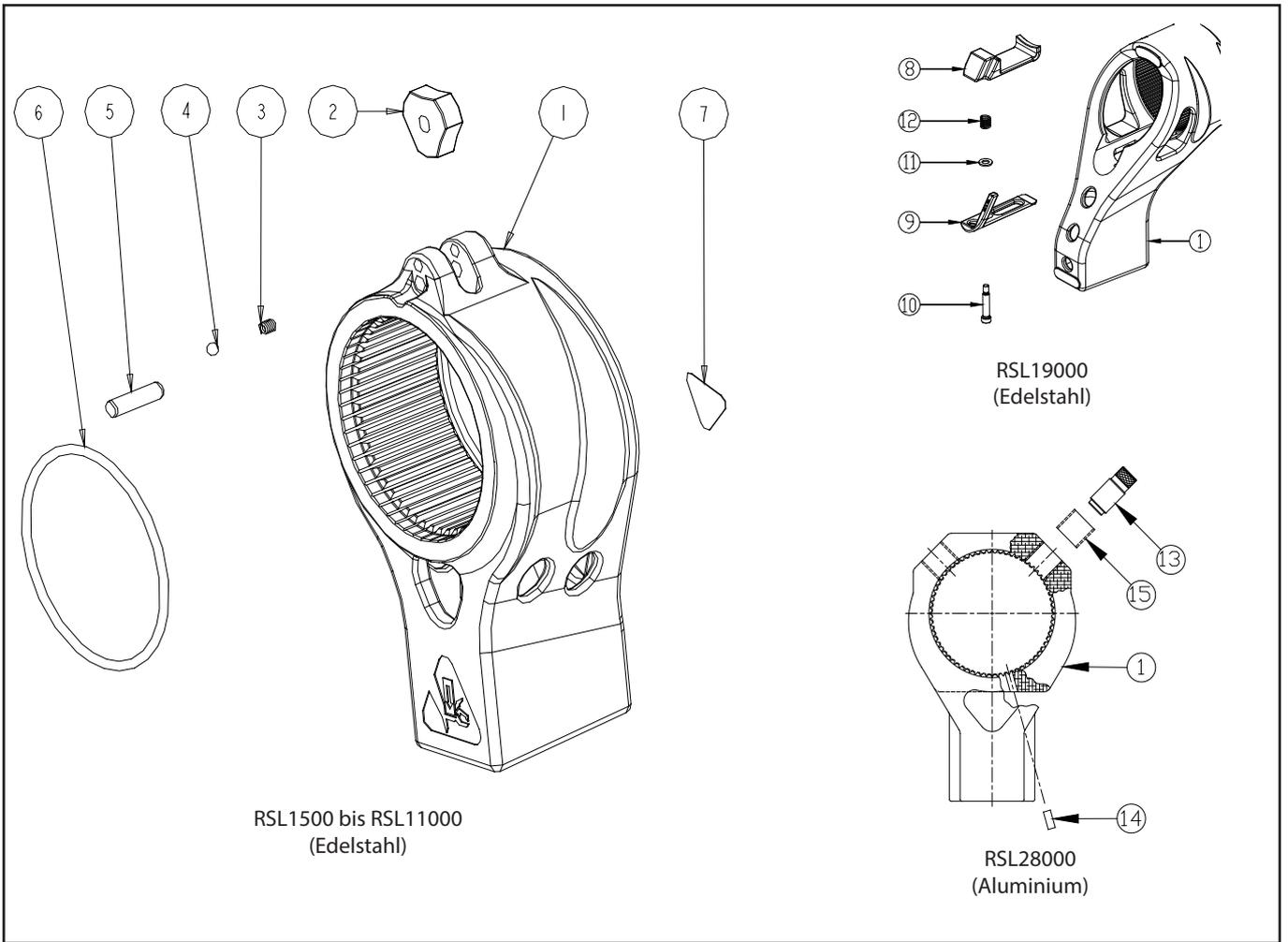


Abbildung 4, RSL-Abstützarmeinheit

Tabelle 4 - Ersatzteilliste für Abbildung 4

Teil	Beschreibung	Anzahl	RSL-Abstützarm und Teilenummern			
			RRA1500	RRA3000	RRA5000	RRA8000
1	Abstützarm	1	005BS0042572	005BS0042594	005BS0042607	005BS0042614
2	Dialock	1	*	*	*	*
3	Druckfeder	1	*	*	*	*
4	Kugel	1	*	*	*	*
5	Stift, Sicherung	1	*	*	*	*
6	O-Ring	1	*	*	*	*
7	Schild, Sicherheit	1	*	*	*	*
8	Rückhaltehebel	1	-	-	-	-
9	Rückhaltesperre	1	-	-	-	-
10	Schraube, Inbusschraube	1	-	-	-	-
11	Unterlegscheibe	1	-	-	-	-
12	Druckfeder	1	-	-	-	-
13	Schraube	2	-	-	-	-
14	Stift, Rolle, 1/4" D x 5/8" L	1	-	-	-	-
15	Einsatz, Gewinde	2	-	-	-	-

Teil	Beschreibung	Anzahl	RSL-Abstützarm und Teilenummern		
			RRA11000	RRA19000	RRA28000
1	Abstützarm	1	005BS0046164	005BS0042569	005BS0042587
2	Dialock	1	*	-	-
3	Druckfeder	1	*	-	-
4	Kugel	1	*	-	-
5	Stift, Sicherung	1	*	-	-
6	O-Ring	1	*	-	-
7	Schild, Sicherheit	1	*	*	*
8	Rückhaltehebel	1	-	*	-
9	Rückhaltesperre	1	-	*	-
10	Schraube, Inbusschraube	1	-	*	-
11	Unterlegscheibe	1	-	*	-
12	Druckfeder	1	-	*	-
13	Schraube	2	-	-	*
14	Stift, Rolle, 1/4" D x 5/8" L	1	-	-	*
15	Einsatz, Gewinde	2	-	-	*

Hinweise:

Gängige Modelle und Teilenummern abgebildet. Spezifizieren Sie bei der Bestellung von Ersatzteilen Folgendes: Werkzeugart, Modellnummer, Seriennummer, Datumscode, Beschreibung und Teilenummer

* = Weist auf Teile hin, die ausschließlich als Bestandteil des Dialock-Kits erhältlich sind:

RSL1500DK, RSL3000DK, RSL5000DK, RSL8000DK, RSL11000DK, RSL19000DK, RSL28000DK

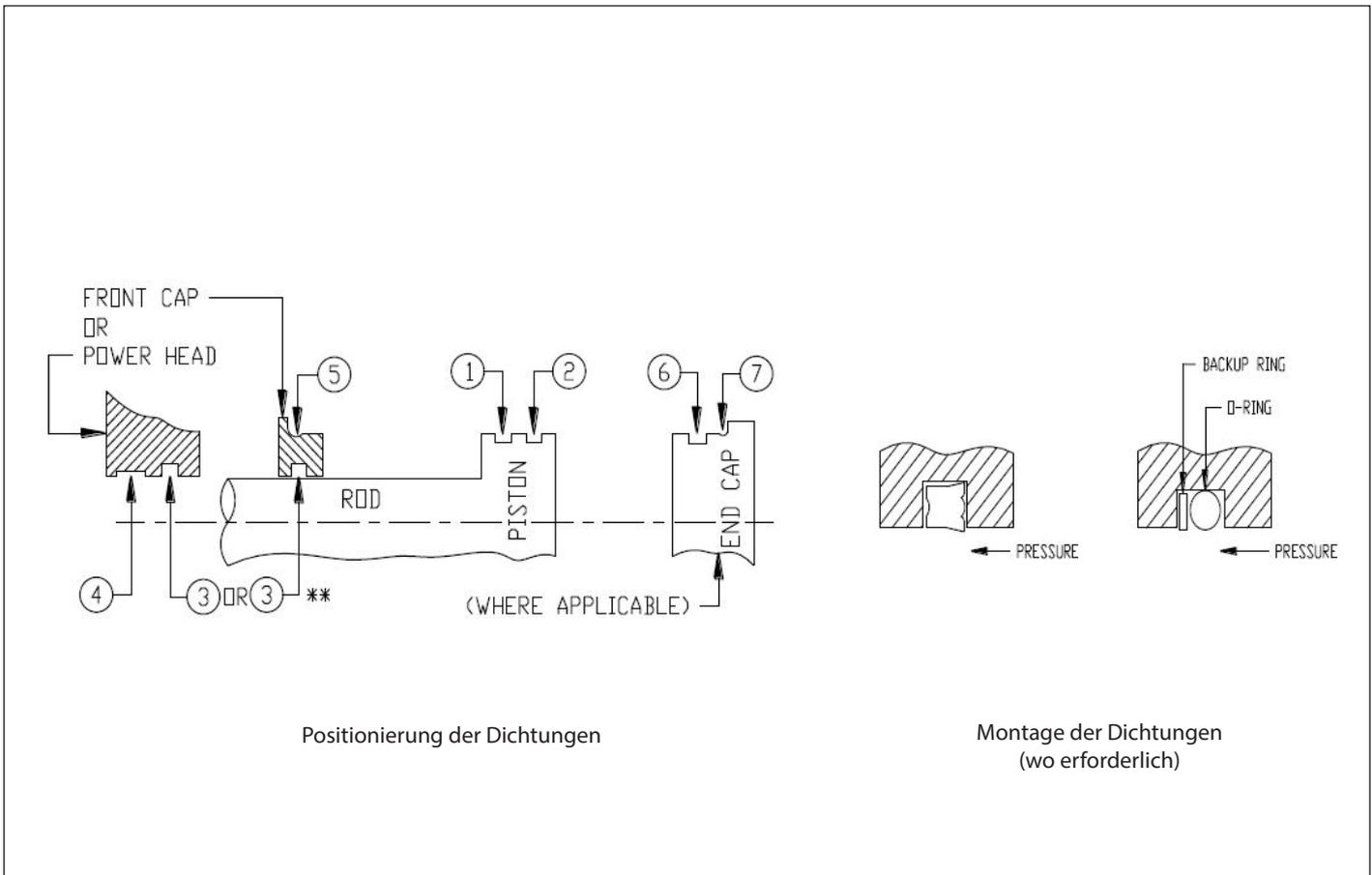


Abbildung 5, Dichtungs-Kit für RSL-Drehmomentschlüsselantrieb

Tabelle 5 - Ersatzteilliste der Dichtungs-Kits für Abbildung 5

RSL-Modell	Dichtungs-Kit-Nummer	RSL-Dichtungen und Teilenummern			
		Kolbendichtung	Kolbenverschleißring	Stangendichtung	Stangenverschleißring
RSL1500	RSL1500SK	+	+	+	-
RSL3000	RSL3000SK	+	+	+	-
RSL5000	RSL5000SK	+	+	+	-
RSL8000	RSL8000SK	+	+	+	-
RSL11000	RSL11000SK	+	+	+	-
RSL19000	RSL19000SK	+	+	+	-
RSL28000	RSL28000SK	+	+	+	+

RSL-Modell	Dichtungs-Kit-Nummer	Frontkappendichtung	Endkappendichtung	Endkappendichtung
			(Nut)	(Ecke)
RSL1500	RSL1500SK	+	-	-
RSL3000	RSL3000SK	+	-	-
RSL5000	RSL5000SK	+	-	-
RSL8000	RSL8000SK	+	-	-
RSL11000	RSL11000SK	+	-	-
RSL19000	RSL19000SK	+	-	-
RSL28000	RSL28000SK	-	+	+

Hinweis:

Geben Sie die Seriennummer an, um zu gewährleisten, dass die richtigen Ersatzteile bestellt werden.

+ = Weist auf Teile hin, die ausschließlich als Bestandteil des Dichtungs-Kits erhältlich sind.

Tabelle 6 - Ersatzteil-Kits, Werkzeugzubehör und Optionen

Teilenummer	RSL-Rückzug-Kit	Teilenummer	RSL-Gehäuse-Kit (SECHSKANT)
RSL1500RK	Antriebskopf, Rückzug, Rückzugsstift, Spannstift,	RSL1xxxHHK	Gehäuse (rechts), Gehäuse (links), Inbusschraube, Unterlegscheibe, Sicherungsscheibe
RSL3000RK	Antriebskopf, Rückzug, Rückzugsstift, Spannstift, Spannstift (oder Schraube)	RSL3xxxHHK	Gehäuse (rechts), Gehäuse (links), Inbusschraube, Unterlegscheibe, Sicherungsscheibe
RSL5000RK	Antriebskopf, Rückzug, Rückzugsstift, Innenstift, Spannstift, Spannstift (oder Schraube)	RSL5xxxHHK	Gehäuse (rechts), Gehäuse (links), Inbusschraube, Unterlegscheibe, Sicherungsscheibe
RSL8000RK	Antriebskopf, Rückzug, Rückzugsstift, Innenstift, Spannstift (oder Schraube)	RSL8xxxHHK	Gehäuse (rechts), Gehäuse (links), Inbusschraube, Unterlegscheibe, Sicherungsscheibe
RSL11000RK	Antriebskopf, Rückzug, Rückzugsstift, Innenstift, Spannstift, Spannstift (oder Schraube), Stift in Stift	RSL11xxxHHK	Gehäuse (rechts), Gehäuse (links), Inbusschraube, Unterlegscheibe, Sicherungsscheibe
RSL19000RK	Antriebskopf, Rückzug, Rückzugsstift, Innenstift, Spannstift, Spannstift (oder Schraube)	RSL19xxxHHK	Gehäuse (rechts), Gehäuse (links), Inbusschraube, Unterlegscheibe, Sicherungsscheibe
RSL28000RK	Antriebskopf, Rückzug, Rückzugsstift, Innenstift, Spannstift, Spannstift (oder Schraube)	RSL28xxxHHK	Gehäuse (rechts), Gehäuse (links), Inbusschraube, Unterlegscheibe, Sicherungsscheibe
Teilenummer	RSL-Bolzen-Kits	Teilenummer	RSL-Knarren-Kit (VIERKANT)
RSL1500BK	Kurzer Bolzen, Langer Bolzen	RSL1500SPK	Knarre, Feder, Knarrenantriebseinheit, Vierkant-antrieb, Sicherheitsschild
RSL3000BK	Kurzer Bolzen, Langer Bolzen	RSL3000SPK	Knarre, Feder, Knarrenantriebseinheit, Vierkant-antrieb, Sicherheitsschild
RSL5000BK	Kurzer Bolzen, Langer Bolzen	RSL5000SPK	Knarre, Feder, Knarrenantriebseinheit, Vierkant-antrieb, Sicherheitsschild
RSL8000BK	Kurzer Bolzen, Langer Bolzen	RSL8000SPK	Knarre, Feder, Knarrenantriebseinheit, Vierkant-antrieb, Sicherheitsschild
RSL11000BK	Kurzer Bolzen, Langer Bolzen	RSL11000SPK	Knarre, Feder, Knarrenantriebseinheit, Vierkant-antrieb, Sicherheitsschild
RSL19000BK	Kurzer Bolzen, Langer Bolzen	RSL19000SPK	Knarre, Feder, Knarrenantriebseinheit, Vierkant-antrieb, Sicherheitsschild
RSL28000BK	Kurzer Bolzen, Langer Bolzen	RSL28000SPK	Knarre, Feder, Knarrenantriebseinheit, Vierkant-antrieb, Sicherheitsschild
Teilenummer	RSL-Frontkappe und Dichtungs-Kit	Teilenummer	RSL-Gehäuse-Kit (VIERKANT)
RSL1500FSK	Frontkappe, Dichtungs-Kit	RSL1500SHK	Gehäuse, Sicherheitsschild
RSL3000FSK	Frontkappe, Dichtungs-Kit	RSL3000SHK	Gehäuse, Sicherheitsschild
RSL5000FSK	Frontkappe, Dichtungs-Kit	RSL5000SHK	Gehäuse, Sicherheitsschild
RSL8000FSK	Frontkappe, Dichtungs-Kit	RSL8000SHK	Gehäuse, Sicherheitsschild
RSL11000FSK	Frontkappe, Dichtungs-Kit	RSL11000SHK	Gehäuse, Sicherheitsschild
RSL19000FSK	Frontkappe, Dichtungs-Kit	RSL19000SHK	Gehäuse, Sicherheitsschild
RSL28000FSK	Dichtungs-Kit, Endkappe, Bolzen	RSL28000SHK	Gehäuse, Sicherheitsschild
Teilenummer	RSL-Knarren-Kit (SECHSKANT)	Teilenummer	RSL-Vierkantantrieb-Kit (VIERKANT)
RSL1xxxHPK	Knarre, Knarrenantriebseinheit, Feder	RSL1500SDK	Vierkantantrieb, Halter für Vierkantantrieb Baugruppe
RSL3xxxHPK	Knarre, Knarrenantriebseinheit, Feder	RSL3000SDK	Vierkantantrieb, Halter für Vierkantantrieb Baugruppe
RSL5xxxHPK	Knarre, Knarrenantriebseinheit, Feder	RSL5000SDK	Vierkantantrieb, Halter für Vierkantantrieb Baugruppe
RSL8xxxHPK	Knarre, Knarrenantriebseinheit, Feder (2)	RSL8000SDK	Vierkantantrieb, Halter für Vierkantantrieb Baugruppe
RSL11xxxHPK	Knarre, Knarrenantriebseinheit, Feder		
RSL19xxxHPK	Knarre, Knarrenantriebseinheit, Feder		
RSL28xxxHPK	Knarre, Knarrenantriebseinheit, Feder		

Tabelle 6 – Ersatzteil-Kits, Werkzeugzubehör und Optionen [Fortsetzung]

Teilenummer	RSL-Vierkantantrieb-Kit (VIERKANT) [Fortsetzung]	Teilenummer	Diverses Zubehör (Für Teilenummern wenden Sie sich bitte an Enerpac)
RSL11000SDK	Vierkantantrieb, Halter für Vierkantantrieb Baugruppe	-	Abstützarm - Sonderprodukt
RSL19000SDK	Vierkantantrieb, Halter für Vierkantantrieb Baugruppe	-	Abstützarm - Schweißbarer Stahl
RSL28000SDK	Vierkantantrieb, Halter für Vierkantantrieb Baugruppe	-	Abstützarm
Teilenummer	RSL-Dialock-Kit	-	Kabel, Abstützarm-Tie-Off, Sekundär
RSL1500DK	Dialock, Druckfeder, Kugel, Sicherungsstift, O-Ring, Sicherheitsschild	-	Stift, Halter für Abstützarm (ersetzt Dialock)
RSL3000DK	Dialock, Druckfeder, Kugel, Sicherungsstift, O-Ring, Sicherheitsschild	-	Sechskant-Schlüssel mit geringerer Stärke
RSL5000DK	Dialock, Druckfeder, Kugel, Sicherungsstift, O-Ring, Sicherheitsschild	-	Einsatz - Sechskantantrieb-Drehmomentschlüssel (Form - Sechskant, Doppelsechskant, Achtkant, Vierkant, Doppelvierkant und Verzahnung)
RSL8000DK	Dialock, Druckfeder, Kugel, Sicherungsstift, O-Ring, Sicherheitsschild	-	Sechskant-Einsatz - Vierkant-Drehmomentschlüssel
RSL11000DK	Dialock, Druckfeder, Kugel, Sicherungsstift, O-Ring, Sicherheitsschild	-	Halterung - Hängend
RSL19000DK	Rückhaltehebel, Rückhaltesperre, Inbusschraube, Unterlegscheibe, Druckfeder, Sicherheitsschild	-	Stecknuss mit Haltestift und Ring
RSL28000DK	Schraube, 1/4"D x 5/8"L Spannstift, Gewindeein- satz, Sicherheitsschild	-	Konsole - druckluftbetrieben oder hydraulisch
Teilenummer	RSL-Werkzeug-Kit	-	Staubabdeckung - Schnellkupplungen
RSL1500TK	Spannvorrichtung für Drehmoment Frontkappe, Spannvorrichtung für Innensechskantschlüssel - RSL-Einheit	Teilenummer	Schmiermittel
RSL3000TK	Spannvorrichtung für Drehmoment Frontkappe, Spannvorrichtung für Innensechskantschlüssel - RSL-Einheit	003LA0026432	Moly Paste, 416, Sweeney 503
RSL5000TK	Spannvorrichtung für Drehmoment Frontkappe, Spannvorrichtung für Innensechskantschlüssel - RSL-Einheit	Teilenummer	Griffe
RSL8000TK	Spannvorrichtung für Drehmoment Frontkappe, Spannvorrichtung für Innensechskantschlüssel - RSL-Einheit	L4386	Anweisungen, Griff, RSL
RSL11000TK	Spannvorrichtung für Drehmoment Frontkappe, Spannvorrichtung für Innensechskantschlüssel - RSL-Einheit	A0114A0001AA	Einheit, Griff, RSL1500, ein Griff, Vierkant-Ausführung
RSL19000TK	Spannvorrichtung für Drehmoment Frontkappe, Spannvorrichtung für Innensechskantschlüssel - RSL-Einheit	A0114A0001AB	Einheit, Griff, RSL1500, zwei Griffe, Vierkant-Ausführung
RSL28000TK	Spannvorrichtung für Drehmoment Frontkappe, Spannvorrichtung für Innensechskantschlüssel - RSL-Einheit	A0114B0001AA	Einheit, Griff, RSL1500, ein Griff, Sechskant-Ausführung
Teilenummer	Hydraulische Schnellkupplungen	A0214A0001AA	Einheit, Griff, RSL3000, ein Griff, Vierkant-Ausführung
002NA0026570	CEJN117 Nippel, 700 bar, 1/4 NPT(F) hohes Fördervolumen	A0214A0001AB	Einheit, Griff, RSL3000, zwei Griffe, Vierkant-Ausführung
002NB0026569	CEJN117 Kupplung, 700 bar, 1/4 NPT(F) hohes Fördervolumen	A0214B0001AA	Einheit, Griff, RSL3000, ein Griff, Sechskant-Ausführung
002NA0026515	Parker Nippel, 3010-2, 700 bar, 1/4 NPT(F)	A0314A0000AB	Einheit, Griff, RSL5000, zwei Griffe, Vierkant-Ausführung
002NB0026516	Parker Kupplung, 3010-2, 700 bar, 1/4 NPT(M)	A0314B0000AA	Einheit, Griff, RSL5000, ein Griff, Sechskant-Ausführung
Teilenummer	Schwenkkupplung - hydraulisch - 2-Wege	A0414A0000AB	Einheit, Griff, RSL8000, zwei Griffe, Vierkant-Ausführung
002JM0028689	Schwenkkupplung, RSL1500, 1/8 NPT(M) bis 1/4 NPT(F)	A0414B0000AA	Einheit, Griff, RSL8000, ein Griff, Sechskant-Ausführung
002JM0028688	Schwenkkupplung, RSL3000 bis RSL28000, 1/4 NPT(M) bis 1/4 NPT(F)	A0514A0000AB	Einheit, Griff, RSL11000, zwei Griffe, Vierkant-Ausführung
002JM0028690	Kit, RSL1500, Schwenkkupplung und Adapter	A0514B0000AA	Einheit, Griff, RSL11000, ein Griff, Sechskant-Ausführung
005JM0067396	Kit, Dichtung und Sprengring, RSL-Schwenkkupplung	A0614C0000AA	Einheit, Griff, RSL19000, ein Griff, Vierkant- oder Sechskant-Ausführung
		A0714C0000AA	Einheit, Griff, RSL28000, ein Griff, Vierkant- oder Sechskant-Ausführung

Tabelle 6 – Ersatzteil-Kits, Werkzeugzubehör und Optionen [Fortsetzung]

Teilenummer	Schlüssel, Schraubenschlüssel, Frontkappe
005BG0049282	Spannvorrichtung, Schraubenschlüssel für RSL-Einheit-Frontkappe, RSL1500
005BG0049285	Spannvorrichtung, Schraubenschlüssel für RSL-Einheit-Frontkappe, RSL3000
005BG0049286	Spannvorrichtung, Schraubenschlüssel für RSL-Einheit-Frontkappe, RSL5000
005BG0067200	Spannvorrichtung, Schraubenschlüssel für RSL-Einheit-Frontkappe, RSL8000
005BG0049288	Spannvorrichtung, Schraubenschlüssel für RSL-Einheit-Frontkappe, RSL11000
005BG0067202	Spannvorrichtung, Schraubenschlüssel für RSL-Einheit-Frontkappe, RSL19000
Teilenummer	Einheit, Abdeckung, Antriebskopf, Verzahnung
A0105B0002EB	Einheit, Abdeckung, Verzahnung, Antriebskopf, RSL1500, Aluminium
A0205B0001EB	Einheit, Abdeckung, Verzahnung, Antriebskopf, RSL3000, Aluminium
A0305B0002EB	Einheit, Abdeckung, Verzahnung, Antriebskopf, RSL5000, Aluminium
A0405B0002EB	Einheit, Abdeckung, Verzahnung, Antriebskopf, RSL8000, Aluminium
A0505B0002EB	Einheit, Abdeckung, Verzahnung, Antriebskopf, RSL11000, Aluminium
A0605B0002EB	Einheit, Abdeckung, Verzahnung, Antriebskopf, RSL19000, Aluminium
A0705B0002EB	Einheit, Abdeckung, Verzahnung, Antriebskopf, RSL28000, Aluminium
005BG0049281	Spannvorrichtung, Montage RSL-Einheit Dichtung, RSL1500
Teilenummer	Verlängerungen für Schlagschrauber, Antriebskopf, lange und kurze Bolzen
005BG0067204	Spannvorrichtung, RSL-Einheit - Innensechskantschlüssel, RSL1500 Schrauben
005BG0067205	Spannvorrichtung, RSL-Einheit - Innensechskantschlüssel, RSL3000 Schrauben
005BG0067206	Spannvorrichtung, RSL-Einheit - Innensechskantschlüssel, RSL5000 Schrauben
005BG0067207	Spannvorrichtung, RSL-Einheit - Innensechskantschlüssel, RSL8000, RSL11000, RSL19000 Schrauben
005BG0067208	Spannvorrichtung, RSL-Einheit - Kugel für Innensechskantschlüssel, RSL8000, RSL11000, RSL19000 Schrauben
005BG0067249	Spannvorrichtung, RSL-Einheit - Innensechskantschlüssel, RSL19000 Schrauben
005BG0049289	Spannvorrichtung, RSL-Einheit - Innensechskantschlüssel, RSL28000 Schrauben
Teilenummer	RSL-System, Diverses
005BG0024279	Spannvorrichtung, Montage RSL-Einheit - Rückzugsstift
005BG0049280	Spannvorrichtung, RSL-Einheit - Stift, Führungsbuchsen
005BG0049281	Spannvorrichtung, Montage RSL-Einheit - Dichtung, RSL1500

ENERPAC 
www.enerpac.com