



## Svävkroppsmätare i metall för vätska och gas



mätning  
•  
övervakning  
•  
analys

KDS



- Mätområde:  
0,1 - 1 l/h ... 20 - 200 l/h vatten  
3 - 30 NI/h ... 600 - 6000 NI/h luft
- Noggrannhet:  
±3 % av full skala
- $p_{\max}$ : 420 bar;  $t_{\max}$ : 130 °C
- Anslutning:  
1/4" NPT inv. Gänga (tillval ventil)
- Material: Syrafast stål
- Kontakter, analog utsignal (tillval)

51



Kobold bolag i världen:

ARGENTINA, AUSTRALIEN, BELGIEN, CHILE, COLOMBIA, EGYPTEN, FRANKRIKE, INDIEN, INDONESIA, ITALIEN, KANADA, KINA, MALAYSIA, MEXICO, NEDERLÄNDERNA, ÖSTERRIKE, PERU, POLEN, RUMÄNIEN, SCHWEIZ, SINGAPORE, SPANIEN, STORBRIANNIEN, SYDKOREA, TAIWAN, TJECKIEN, TUNISIEN, TURKIET, TYSKLAND, UNGERN, USA, VIETNAM

KOBOLD Messring GmbH  
Nordring 22-24  
D-65719 Hofheim/Ts.  
☎ Huvudkontor:  
+49(0)6192 299-0  
☎ Vertrieb DE:  
+49(0)6192 299-500  
+49(0)6192 23398  
✉ info.de@kobold.com  
www.kobold.com

## Funktion

Mediet flödar nedifrån och upp genom ett mätrör. Flottören lyfts tills en ringformig öppning bildas mellan mätröret och den konformade flottören vilket motsvarar flödet. Kraften som flottören utsätts för är nu i jämvikt.

Flödesvärdet överförs via den inbyggda magneten i flottören till den magnetiska mottagaren som i sin tur påverkar den analoga visarens axel.

Svävkroppsmätaren består endast av syrafast stål med ett integrerat koniskt mätrör och en vertikal flottör. Ventilen för justering av flödes hastigheten är inbyggd (endast KDS-K/C).

## Applikation

KDS svävkroppsmätare är lämplig för flödesmätning av vätska eller gasformigt medie i rörledning.

Mätaren visar den aktuella flödes hastigheten i volym eller massa per enhet i tid.

## Applikationsområden

- Flödesmätning av vätska eller gas
- Dosering
- Kan användas inom kemikalie-, läkemedels- eller laboratorieindustri
- Robust mekaniskt system med litet slitage

Mätaren kan levereras med ytterligare elektronisk utrustning för processövervakning och kontroll.

- Utförande med horisontell eller vertikal anslutning finns tillgänglig
- Olika material på tätningar
- Möjlighet att få väggfäste (KDS-C)
- Flödeskontroll (tillval)
- Högtrycksutförande (tillval)

## Tekniska Data

### Material

Mätrör, flottör, armatur:

syrafast stål  
övriga material på begäran

Tätning:

PTFE (specialutf. på begäran)

Processanslutning:

¼" NPT (F), adapter för andra anslutningar på begäran

Nominellt tryck:

PN 40 (KDS-K, C)  
PN 63 (KDS-S)  
tillval upp till 420 bar (KDS-S)

Noggrannhet

Vätska/gas:

± 3%  $q_G$  50 enl. VDE/VDI 3513

Processtemperatur:

-40 °C... +130 °C  
(utan kontakt/elektronik)  
gränslägesbrytare: NJ1,5-6,5N -25...  
+100 °C; NJ 2-11SN -40...+100 °C  
-40 °C... +100 °C  
(c/w elektronik KDS-...E)

Omgivnings-  
temperatur:

-25 °C... +70 °C

Vikt:

0,65 kg

Skyddsklass:

IP 65 (EN60529)

### Certifikat och godkännande

Explosionsskydd: BVS 03 ATEX H/B 113

Tryckfall: [H<sub>2</sub>O/mbar]

Mätområde	KDS-S...	KDS-K/C...
A	6	6
B	7,5	7
C	7,5	7
D	8	10
E	9	12
F	10	17
G	11	25
H	12	45
I	15	95
J	20	-
K	28	-

Referensvärden:

enligt IEC 770, vatten vid 20 °C  
fullt öppen ventil

**Display:** %-skala  
mätområde

**Elektriska utsignaler**

Gränslägesbrytare: 1 upp till max. 2 induktiva brytare, NAMUR (Pepperl & Fuchs NJ 1,5-6,5N); 8,2 V (Ri ~1K $\Omega$ ) (NJ 2-11-SN); 5...25 V<sub>DC</sub> (säkerhetsledning)

Analog utsignal (KDS-...E): 4-20 mA, 2-ledare, passiv; 14-30 V; belastning max. 500  $\Omega$  utförande Ex (egensäker) elanslutning via M12

Omgivnings-temperatur: -40 °C... +70 °C

**Certifikat och godkännande**

Explosionsskydd: NJ1,5-6,5N PTB 00 ATEX 2048 X II 2G Ex ia IIC T6-T4

NJ 2-11SN PTB 00 ATEX 2049 X II 2G Ex ia IIC T6-T4

ZELM 03 ATEX 0128 X II 1D Ex iaD 20 T...°C

KDS-(E) II 2G Ex ib IIC T4 Gb, II 2D Ex ib IIIC T 135°C Db


CE-Märkning: ATEX direktiv 94/9/EG, PED 97/23/EG

Elektromagnetisk kompatibilitet på tillvalda elektriska sensorer:


EMC-direktiv 2004/108/EG EN 61326-1:2006

SIL: SIL conformity enl. IEC-61508-2:2000 och IEC-61508-2:2010 declaration of conformity tillgängligt som separat dokument


**Anslutning, vertikal KDS-S... (Exempel: KDS-SA P 30 A 00)**

	Mätområde		Beställningskod	Material	Anslutning	Skala	Kontakter	Tillval, special
	Vatten (1000 kg/m <sup>3</sup> ) l/h	Luft 1,013 bar abs., 20 °C NI/h						
	0,1 - 1,0	3 - 30	KDS-SA...	P = SS/PTFE monteringsring X = special	30 = 1/4" NPT Inv.	A = % skala B = standard-skala H <sub>2</sub> O C = standard-skala Luft D = %Skala vätska E = MR-Skala vätska F = dubbelskala enl. specifikation X = special-skala	0 = ingen 1 = 1 x induktiv kontakt 2 = 2 x Induktiva kontakter 3 = 1 x Induktiv kontakt enl. säkerhetsstandard E = Transmitter 4-20 mA utan HART®, EEX ib	0 = ingen X = special enl. specifikation
	0,25 - 2,5	5 - 50	KDS-SB...					
	endast för gaser	6 - 60	KDS-SL...					
	endast för gaser	7 - 70	KDS-SM...					
	endast för gaser	11 - 110	KDS-SN...					
	0,6 - 6,0	18 - 180	KDS-SC...					
	1,0 - 10	30 - 300	KDS-SD...					
	1,6 - 16	48 - 480	KDS-SE...					
	2,5 - 25	75 - 750	KDS-SF...					
	4,0 - 40	120 - 1200	KDS-SG...					
	6,0 - 60	180 - 1800	KDS-SH...					
	10 - 100	300 - 3000	KDS-SI...					
	16 - 160	480 - 4800	KDS-SJ...					
20 - 200	600 - 6000	KDS-SK...						

## Anslutning, horisontell KDS-K... (Exempel: KDS-KA P 30 A 00)

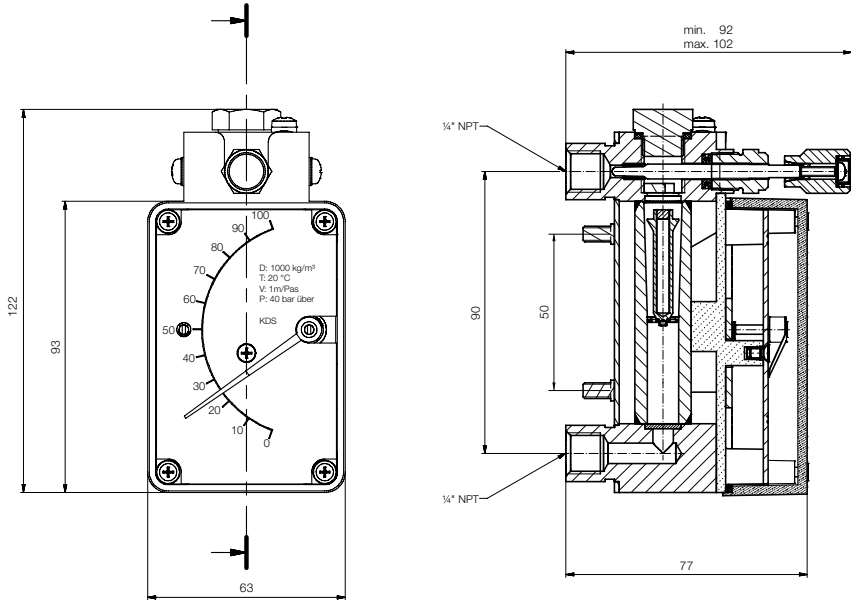
	Mätområde		Beställningskod	Material	Anslutning	Skala	Kontakter	Tillval, special
	Vatten (1000 kg/m <sup>3</sup> ) l/h	Luft 1,013 bar abs., 20 °C NI/h						
	0,1 - 1,0	3 - 30	KDS-KA...	P = SS/ PTFE montering X = Special	30 = ¼" NPT inv. U0 = ¼" NPT inv. ventil vid nedre del 00 = ¼" NPT ventil vid övre del	A = % skala B = standard- skala H <sub>2</sub> O C = standard- skala luft D = % skala vätska E = MR-skala vätska F = Dubbel skala enl. specifikati on X = special- skala	0 = ingen 1 = 1 x in- duktiv kontakt 2 = 2 x in- duktiv kontakter 3 = 1 x induk- tiv kontakt enl. säkerhets- standard E = Transmit- ter 4-20 mA ingen HART®, EEX ib	0 = ingen X = special enl. specifi- kation
	0,25 - 2,5	5 - 50	KDS-KB...					
	endast för gaser	6 - 60	KDS-KL...					
	endast för gaser	7 - 70	KDS-KM...					
	endast för gaser	11 - 110	KDS-KN...					
	0,6 - 6,0	18 - 180	KDS-KC...					
	1,0 - 10	30 - 300	KDS-KD...					
	1,6 - 16	48 - 480	KDS-KE...					
	2,5 - 25	75 - 750	KDS-KF...					
	4,0 - 40	120 - 1200	KDS-KG...					
	6,0 - 60	180 - 1800	KDS-KH...					
	10 - 100	300 - 3000	KDS-KI...					

## Anslutning, horisontell för väggmontage KDS-C... (Exempel: KDS-CA P 30 A 00)

	Mätområde		Beställningskod	Material	Anslutning	Skala	Kontakter	Tillval, special
	Vatten (1000 kg/m <sup>3</sup> ) l/h	Luft 1,013 bar abs., 20 °C NI/h						
	0,1 - 1,0	3 - 30	KDS-CA...	P = SS/ PTFE montering X = special	30 = 1/4" NPT inv. U0 = 1/4" NPT inv. ventil vid nedre del 00 = 1/4" NPT inv. ventil vid övre del	A = % skala B = standard-skala H <sub>2</sub> O C = standard-skala luft D = % skala vätska E = MB-skala vätska F = dubbel skala enl. specifikation X = special-skala	0 = ingen 1 = 1 x induktiv kontakt 2 = 2 x induktiv kontakter 3 = 1 x induktivkontakt enl. säkerhetsstandard E = Transmitter 4-20 mA utan HART®, EEX ib	0 = ingen X = Special enl. specifikation
	0,25 - 2,5	5 - 50	KDS-CB...					
	endast för gaser	6 - 60	KDS-CL...					
	endast för gaser	7 - 70	KDS-CM...					
	endast för gaser	11 - 110	KDS-CN...					
	0,6 - 6,0	18 - 180	KDS-CC...					
	1,0 - 10	30 - 300	KDS-CD...					
	1,6 - 16	48 - 480	KDS-CE...					
	2,5 - 25	75 - 750	KDS-CF...					
	4,0 - 40	120 - 1200	KDS-CG...					
	6,0 - 60	180 - 1800	KDS-CH...					
10 - 100	300 - 3000	KDS-CI...						

Dimensioner (mm)

KDS-K, C



KDS-S

