

▼ Unidades de accionamiento RSL con cassette hexagonal RLP intercambiable y cabeza de adaptador cuadrado RSQ



Estableciendo nuevos estándares en seguridad, simplicidad y desempeño



Opciones y accesorios

Los brazos y tubos de reacción extendidos opcionales son accesorios comunes disponibles para alcanzar máxima versatilidad.

Para obtener ayuda con la selección de la solución óptima para su aplicación, comuníquese con su representante de Enerpac.

Página: 269



Llave para contratuerca

Se usa para impedir que la contratuerca gire durante reparaciones o separaciones. Dos tamaños hexagonales en una herramienta.

Tamaños hexagonales (A/F)		Número de modelo de la llave para contratuerca
(pulg)	(mm)	
1 ¹ / ₁₆ - 1 ¹ / ₄	27 - 32	BUS01
1 ⁷ / ₁₆ - 1 ⁵ / ₈	36 - 41	BUS02
1 ¹³ / ₁₆ - 2	46 - 50	BUS03
2 ³ / ₁₆ - 2 ³ / ₈	55 - 60	BUS04
2 ⁹ / ₁₆ - 2 ³ / ₄	65 - 70	BUS05
2 ¹⁵ / ₁₆ - 3 ¹ / ₈	75 - 80	BUS06
3 ¹ / ₂ - 3 ⁷ / ₈	-	BUS07
4 ¹ / ₄ - 4 ⁵ / ₈	-	BUS08
-	85 - 90	BUS09
3 ³ / ₄ - 3 ¹⁵ / ₁₆	95 - 100	BUS10
4 ¹ / ₈ - 4 ¹⁵ / ₁₆	105 - 110	BUS11
-	115 - 120	BUS12

245



Bombas para llaves de torque

Visite enerpac.com para obtener información sobre las bombas eléctricas y neumáticas que son idóneas para usarse con las llaves de torque hidráulicas.

Página: 291

Seguridad y desempeño

- Diseño innovador que encierra completamente todas las partes móviles y minimiza los puntos de posible pellizco
- Ángulo de rotación de 30-35° que proporciona mayor productividad al tiempo que evita el “bloqueo de la herramienta” que es común con algunos diseños de llave de torque

Simplicidad

- Diseño sencillo y robusto con acero de aleación con solo tres partes móviles que reduce las necesidades de mantenimiento
- Están disponibles mangos robustos para ambos lados y las partes superiores de los cassettes para permitir maniobrabilidad adicional
- Mínimo radio de nariz que permite ajuste sin problemas de la herramienta

Versatilidad

- Diseño de cassette intercambiable
- Amplia gama de tamaños hexagonales disponibles para todas las aplicaciones
- El brazo de reacción tiene un bloqueo de dial sencillo para permitir cambio rápido
- Para uso en múltiples aplicaciones industriales, de energía, y petróleo y gas

Precisión

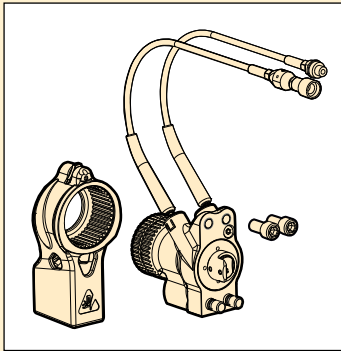
- Precisión de +/-3%

Unidades de accionamiento para cassettes hexagonales y cabezales de adaptador cuadrado

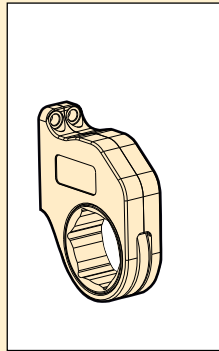


Un adaptador, dos herramientas

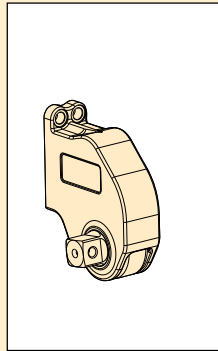
Una unidad hidráulica RSL puede ser usada con un cassette hexagonal o un adaptador cuadrado



RSL

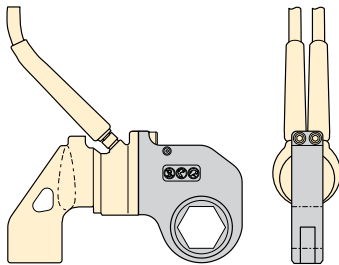


RLP... / RLP...SL

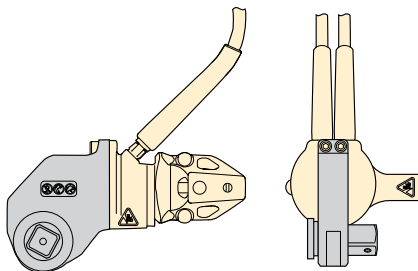


RSQ

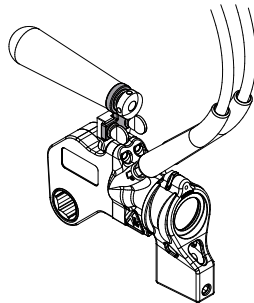
▼ Unidad de accionamiento para llave de torque RSL mostrada con cassette hexagonal de bajo perfil RLP



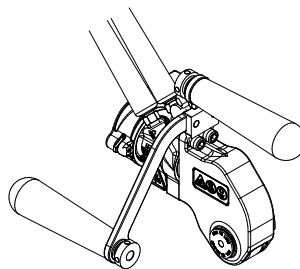
▼ Unidad de accionamiento para llave de torque RSL mostrada con cabezal de adaptador cuadrado RSQ



▼ Contacte Enerpac para manijas opcionales.



▼ Contacte Enerpac para manijas opcionales.



▼ TABLA DE SELECCIÓN

Gama de cassettes hexagonales (A/F) (para los tamaños y números de modelo, consulte las páginas 264-268)		Número de modelo de la unidad de accionamiento	Salida de torque máxima		Peso (libras)
(pulg)	(mm)		(lbs-pie)	(Nm)	
7/8 - 2 3/8	26 - 60	RSL1500	1408	1909	3.4
1 5/16 - 2 15/16	33 - 75	RSL3000	3080	4176	5.6
1 11/16 - 3 1/8	46 - 80	RSL5000	5303	7190	8.9
2 3/8 - 3 3/8	60 - 80	RSL8000	7862	10659	10.6
2 7/16 - 4 5/8	62 - 110	RSL11000	11,154	15123	11.6
2 15/16 - 4 3/8	75 - 115	RSL19000	18,843	25547	20.0
3 1/8 - 6 1/8	80 - 155	RSL28000	28,002	37965	22.0

Serie RSL



Salida de torque máxima:

1408 - 28,002 lbs-pie

Gama de hexágonos:

7/8 - 6 1/8 pulgadas

Gama de hexágonos:

26 - 155 mm

Presión de operación máxima:

10,000 psi



Seleccione el torque adecuado

Elija su llave de torque Enerpac utilizando la regla empírica para aflojar: El torque para aflojar es igual a 250% del torque de apretar.



Mangueras para llaves de torque

Utilice mangueras para llaves de torque serie THQ700 de Enerpac con llaves de torque de la serie RSL para garantizar la integridad de su sistema hidráulico.

6 pies de largo, 2 mangueras	THQ702T
19.5 pies de largo, 2 mangueras	THQ706T
39 pies de largo, 2 mangueras	THQ712T



Cassettes hexagonales de bajo perfil de la serie RLP

Para cassettes hexagonales métricos e imperiales, consulte las páginas 264-268.

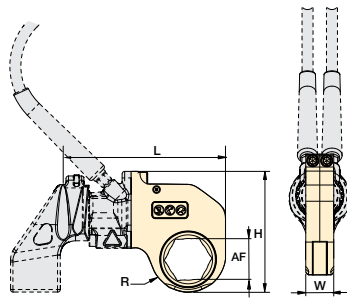
Página: 264



Cabezales de adaptador cuadrado de la serie RSQ

Los cabezales de adaptador cuadrado RSQ son intercambiables con los cassettes hexagonales RLP para la unidad de accionamiento RSL del mismo tamaño.

Página: 272



Gama de hexágonos:
7/8 - 6 1/8 pulgadas

Gama de hexágonos:
26 - 155 pulgadas

Presión de operación máxima:
10,000 psi

Serie
RSL



▼ TABLA DE SELECCIÓN

Número de modelo de la unidad de accionamiento	Tamaño AF		Número de modelo de cassette hexagonal	Salida de torque máxima		Dimensiones (pulg)				Peso (libras)	Dimensiones (mm)				Peso (kg)
	(pulg)	(mm)		(lbs-pie)	(Nm)	R	L	W	H		R	L	W	H	
RSL1500	7/8	-	RLP1014	320	434	0.79	6.00	1.25	4.33	2.2	20,1	152,4	31,8	110,0	1,0
	1 1/16	26	RLP1101	640	868	0.95	6.05	1.25	4.50	2.2	24,1	153,7	31,8	114,3	1,0
	1 1/8	-	RLP1102	640	868	1.03	6.12	1.25	4.57	2.3	26,2	155,4	31,8	116,1	1,0
	1 3/16	30	RLP1103	640	868	1.03	6.12	1.25	4.57	2.3	26,2	155,4	31,8	116,1	1,0
	1 1/4	32	RLP1104	640	868	1.03	6.12	1.25	4.57	2.3	26,2	155,4	31,8	116,1	1,0
	1 5/16	33	RLP1105	900	1220	1.15	6.24	1.25	4.69	2.4	29,2	158,5	31,8	119,1	1,1
	1 3/8	35	RLP1106	900	1220	1.15	6.24	1.25	4.69	2.4	29,2	158,5	31,8	119,1	1,1
	1 7/16	36	RLP1107	900	1220	1.15	6.24	1.25	4.69	2.4	29,2	158,5	31,8	119,1	1,1
	1 1/2	38	RLP1108	1408	1909	1.31	6.41	1.25	4.86	2.7	33,3	162,8	31,8	123,4	1,2
	1 9/16	-	RLP1109	1408	1909	1.31	6.41	1.25	4.86	2.7	33,3	162,8	31,8	123,4	1,2
	1 5/8	41	RLP1110	1408	1909	1.31	6.41	1.25	4.86	2.7	33,3	162,8	31,8	123,4	1,2
	1 11/16	-	RLP1111	1408	1909	1.40	6.49	1.25	4.94	2.7	35,6	164,8	31,8	125,5	1,2
	1 3/4	-	RLP1112	1408	1909	1.40	6.49	1.25	4.94	2.7	35,6	164,8	31,8	125,5	1,2
	1 13/16	46	RLP1113	1408	1909	1.40	6.49	1.25	4.94	2.7	35,6	164,8	31,8	125,5	1,2
	1 7/8	-	RLP1114	1408	1909	1.48	6.58	1.25	5.03	2.7	37,6	167,1	31,8	127,8	1,2
	1 15/16	-	RLP1115	1408	1909	1.48	6.58	1.25	5.03	2.7	37,6	167,1	31,8	127,8	1,2
	2	50	RLP1200	1408	1909	1.48	6.58	1.25	5.03	2.7	37,6	167,1	31,8	127,8	1,2
	2 1/16	-	RLP1201	1408	1909	1.58	6.68	1.25	5.13	2.7	40,1	169,7	31,8	130,3	1,2
	2 1/8	-	RLP1202	1408	1909	1.58	6.68	1.25	5.13	2.7	40,1	169,7	31,8	130,3	1,2
	2 3/16	55	RLP1203	1408	1909	1.58	6.68	1.25	5.13	2.7	40,1	169,7	31,8	130,3	1,2
2 1/4	-	RLP1204	1408	1909	1.70	6.79	1.25	5.24	2.8	43,2	172,5	31,8	133,1	1,3	
2 5/16	-	RLP1205	1408	1909	1.70	6.79	1.25	5.24	2.8	43,2	172,5	31,8	133,1	1,3	
2 3/8	60	RLP1206	1408	1909	1.70	6.79	1.25	5.24	2.8	43,2	172,5	31,8	133,1	1,3	
RSL3000	1 5/16	33	RLP3105	900	1220	1.18	7.62	1.38	5.49	3.5	30,0	193,5	35,1	139,4	1,6
	1 3/8	35	RLP3106	900	1220	1.18	7.62	1.38	5.49	3.5	30,0	193,5	35,1	139,4	1,6
	1 7/16	36	RLP3107	900	1220	1.18	7.62	1.38	5.49	3.5	30,0	193,5	35,1	139,4	1,6
	1 1/2	38	RLP3108	1200	1627	1.32	7.77	1.38	5.63	3.9	33,5	197,4	35,1	143,0	1,8
	1 9/16	-	RLP3109	1200	1627	1.32	7.77	1.38	5.63	3.9	33,5	197,4	35,1	143,0	1,8
	1 5/8	41	RLP3110	1200	1627	1.32	7.77	1.38	5.63	3.9	33,5	197,4	35,1	143,0	1,8
	1 11/16	-	RLP3111	1900	2576	1.47	7.87	1.38	5.78	4.0	37,3	199,9	35,1	146,8	1,8
	1 3/4	-	RLP3112	1900	2576	1.47	7.87	1.38	5.78	4.0	37,3	199,9	35,1	146,8	1,8
	1 13/16	46	RLP3113	1900	2576	1.47	7.87	1.38	5.78	4.0	37,3	199,9	35,1	146,8	1,8
	1 7/8	-	RLP3114	2600	3526	1.60	8.04	1.38	5.92	4.5	40,6	204,2	35,1	150,4	2,0
	1 15/16	-	RLP3115	2600	3526	1.60	8.04	1.38	5.92	4.5	40,6	204,2	35,1	150,4	2,0
	2	50	RLP3200	2600	3526	1.60	8.04	1.38	5.92	4.5	40,6	204,2	35,1	150,4	2,0
	2 1/16	-	RLP3201	3080	4176	1.76	8.16	1.38	6.08	4.7	44,7	207,3	35,1	154,4	2,1
	2 1/8	-	RLP3202	3080	4176	1.76	8.16	1.38	6.08	4.7	44,7	207,3	35,1	154,4	2,1
	2 3/16	55	RLP3203	3080	4176	1.76	8.16	1.38	6.08	4.7	44,7	207,3	35,1	154,4	2,1
	2 1/4	-	RLP3204	3080	4176	1.84	8.25	1.38	6.15	4.8	46,7	209,6	35,1	156,2	2,2
	2 5/16	-	RLP3205	3080	4176	1.84	8.25	1.38	6.15	4.8	46,7	209,6	35,1	156,2	2,2
	2 3/8	60	RLP3206	3080	4176	1.84	8.25	1.38	6.15	4.8	46,7	209,6	35,1	156,2	2,2
	2 7/16	62	RLP3207	3080	4176	1.95	8.14	1.38	6.26	4.6	49,5	206,8	35,1	159,0	2,1
	2 1/2	63	RLP3208	3080	4176	1.95	8.14	1.38	6.26	4.6	49,5	206,8	35,1	159,0	2,1
	2 9/16	65	RLP3209	3080	4176	1.95	8.14	1.38	6.26	4.6	49,5	206,8	35,1	159,0	2,1
	2 5/8	-	RLP3210	3080	4176	2.04	8.23	1.38	6.36	4.4	51,8	209,0	35,1	161,5	2,0
	2 11/16	-	RLP3211	3080	4176	2.04	8.23	1.38	6.36	4.4	51,8	209,0	35,1	161,5	2,0
	2 3/4	70	RLP3212	3080	4176	2.04	8.23	1.38	6.36	4.4	51,8	209,0	35,1	161,5	2,0
	2 13/16	-	RLP3213	3080	4176	2.16	8.34	1.38	6.54	4.7	54,9	211,8	35,1	166,1	2,1
2 7/8	-	RLP3214	3080	4176	2.16	8.34	1.38	6.54	4.7	54,9	211,8	35,1	166,1	2,1	
2 15/16	75	RLP3215	3080	4176	2.16	8.34	1.38	6.54	4.7	54,9	211,8	35,1	166,1	2,1	

Cassettes hexagonales para la serie RSL



Las soluciones de software para integridad del empernado de Enerpac

juegan un papel fundamental en la implementación y la gestión de un programa de integridad para conexiones empernadas. Nuestra suite de software para empernado incluye **BoltUp** (calculadora en línea gratuita que proporciona cargas de perno fiables y repetibles), **Informat** (software para cálculo de carga de perno para una inmensa gama de uniones bridadas y conexiones con abrazaderas) e **Integrity Data Management System/iDMS** (gestión flexible de datos y sistema de planificación de actividades para usar en recursos con conexiones empernadas).

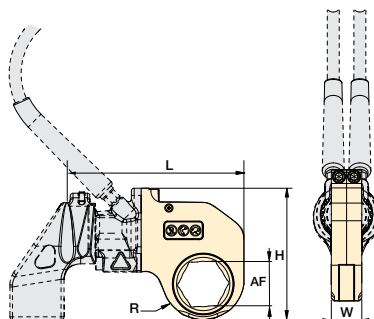
Página: 416



Cassettes hexagonales Slimline

Para acceso a espacios reducidos, están disponibles los cassettes hexagonales con ancho escalonado RLP...SL. Los cassettes Slimline usan la misma unidad de accionamiento que los cassettes RLP estándar.

Página: 270



Serie RSL



Gama de hexágonos:

7/8 - 6 1/8 pulgadas

Gama de hexágonos:

26 - 155 pulgadas

Presión de operación máxima:

10,000 psi

▼ TABLA DE SELECCIÓN

Número de modelo de la unidad de accionamiento	Tamaño AF		Número de modelo de cassette hexagonal	Salida de torque máxima		Dimensiones (pulg)				Peso (libras)	Dimensiones (mm)				Peso (kg)
	(pulg)	(mm)		(lbs-pie)	(Nm)	R	L	W	H		R	L	W	H	
RSL5000	1 1/16	-	RLP5111	2600	3526	1.61	9.08	1.75	6.52	6.6	40,9	230,6	44,5	165,6	3,0
	1 3/4	-	RLP5112	2600	3526	1.61	9.08	1.75	6.52	6.6	40,9	230,6	44,5	165,6	3,0
	1 3/16	46	RLP5113	2600	3526	1.61	9.08	1.75	6.52	6.6	40,9	230,6	44,5	165,6	3,0
	1 7/8	-	RLP5114	2600	3526	1.61	9.08	1.75	6.52	6.6	40,9	230,6	44,5	165,6	3,0
	1 5/16	-	RLP5115	2600	3526	1.61	9.08	1.75	6.52	6.6	40,9	230,6	44,5	165,6	3,0
	2	50	RLP5200	2600	3526	1.61	9.08	1.75	6.52	6.6	40,9	230,6	44,5	165,6	3,0
	2 1/16	-	RLP5201	3500	4746	1.71	9.18	1.75	6.62	6.5	43,4	233,2	44,5	168,1	2,9
	2 1/8	-	RLP5202	3500	4746	1.71	9.18	1.75	6.62	6.5	43,4	233,2	44,5	168,1	2,9
	2 3/16	55	RLP5203	3500	4746	1.71	9.18	1.75	6.62	6.5	43,4	233,2	44,5	168,1	2,9
	2 1/4	-	RLP5204	4500	6102	1.87	9.34	1.75	6.78	7.0	47,5	237,2	44,5	172,2	3,2
	2 5/16	-	RLP5205	4500	6102	1.87	9.34	1.75	6.78	7.0	47,5	237,2	44,5	172,2	3,2
	2 3/8	60	RLP5206	4500	6102	1.87	9.34	1.75	6.78	7.0	47,5	237,2	44,5	172,2	3,2
	2 7/16	62	RLP5207	5303	7191	2.01	9.48	1.75	6.92	7.0	51,1	240,8	44,5	175,8	3,2
	2 1/2	63	RLP5208	5303	7191	2.01	9.48	1.75	6.92	7.0	51,1	240,8	44,5	175,8	3,2
	2 9/16	65	RLP5209	5303	7191	2.01	9.48	1.75	6.92	7.0	51,1	240,8	44,5	175,8	3,2
	2 5/8	-	RLP5210	5303	7191	2.16	9.63	1.75	7.07	7.5	54,9	244,6	44,5	179,6	3,4
	2 1 1/16	-	RLP5211	5303	7191	2.16	9.63	1.75	7.07	7.5	54,9	244,6	44,5	179,6	3,4
	2 3/4	70	RLP5212	5303	7191	2.16	9.63	1.75	7.07	7.5	54,9	244,6	44,5	179,6	3,4
	2 3/16	-	RLP5213	5303	7191	2.24	9.71	1.75	7.15	7.5	56,9	246,6	44,5	181,6	3,4
	2 7/8	-	RLP5214	5303	7191	2.24	9.71	1.75	7.15	7.5	56,9	246,6	44,5	181,6	3,4
2 5/16	75	RLP5215	5303	7191	2.24	9.71	1.75	7.15	7.5	56,9	246,6	44,5	181,6	3,4	
3	-	RLP5300	5303	7191	2.26	9.73	1.75	7.17	7.2	57,4	247,1	44,5	182,1	3,3	
3 1/16	-	RLP5301	5303	7191	2.26	9.73	1.75	7.17	7.2	57,4	247,1	44,5	182,1	3,3	
3 1/8	80	RLP5302	5303	7191	2.26	9.73	1.75	7.17	7.2	57,4	247,1	44,5	182,1	3,3	
RSL8000	2 3/8	60	RLP8206	4500	6102	1.87	9.53	2.25	7.00	8.9	47,5	242,1	57,2	177,8	4,0
	2 7/16	62	RLP8207	5800	7865	2.01	9.67	2.25	7.13	9.0	51,1	245,6	57,2	181,1	4,1
	2 1/2	63	RLP8208	5800	7865	2.01	9.67	2.25	7.13	9.0	51,1	245,6	57,2	181,1	4,1
	2 9/16	65	RLP8209	5800	7865	2.01	9.67	2.25	7.13	9.0	51,1	245,6	57,2	181,1	4,1
	2 5/8	-	RLP8210	7862	10.661	2.16	9.82	2.25	7.28	9.6	54,9	249,4	57,2	184,9	4,4
	2 1 1/16	-	RLP8211	7862	10.661	2.16	9.82	2.25	7.28	9.6	54,9	249,4	57,2	184,9	4,4
	2 3/4	70	RLP8212	7862	10.661	2.16	9.82	2.25	7.28	9.6	54,9	249,4	57,2	184,9	4,4
	2 3/16	-	RLP8213	7862	10.661	2.24	9.90	2.25	7.38	9.6	56,9	251,5	57,2	187,5	4,4
	2 7/8	-	RLP8214	7862	10.661	2.24	9.90	2.25	7.38	9.6	56,9	251,5	57,2	187,5	4,4
	2 5/16	75	RLP8215	7862	10.661	2.24	9.90	2.25	7.38	9.6	56,9	251,5	57,2	187,5	4,4
	3	-	RLP8300	7862	10.661	2.26	9.92	2.25	7.39	9.3	57,4	252,0	57,2	187,7	4,2
	3 1/16	-	RLP8301	7862	10.661	2.26	9.92	2.25	7.39	9.3	57,4	252,0	57,2	187,7	4,2
	3 1/8	80	RLP8302	7862	10.661	2.26	9.92	2.25	7.39	9.3	57,4	252,0	57,2	187,7	4,2

Serie RSL



Gama de hexágonos:

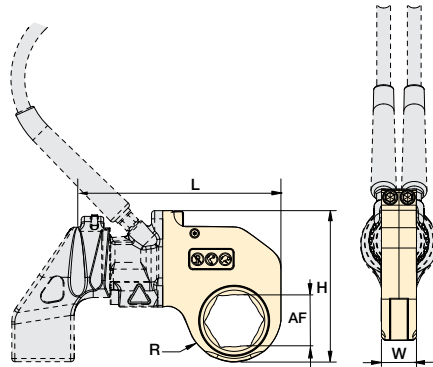
7/8 - 6 1/8 pulgadas

Gama de hexágonos:

26 - 155 pulgadas

Presión de operación máxima:

10,000 psi



▼ TABLA DE SELECCIÓN

Número de modelo de la unidad de accionamiento	Tamaño AF		Número de modelo de cassette hexagonal	Salida de torque máxima		Dimensiones (pulg)				Peso (libras)	Dimensiones (mm)				Peso (kg)
	(pulg)	(mm)		(lbs-pie)	(Nm)	R	L	W	H		R	L	W	H	
RSL11000	2 7/16	62	RLP11207	5800	7865	1.98	10.00	2.50	8.03	14.2	50,3	254,0	63,5	204,0	6,4
	2 1/2	-	RLP11208	5800	7865	1.98	10.00	2.50	8.03	14.2	50,3	254,0	63,5	204,0	6,4
	2 9/16	65	RLP11209	5800	7865	1.98	10.00	2.50	8.03	14.2	50,3	254,0	63,5	204,0	6,4
	2 5/8	-	RLP11210	7300	9899	2.19	11.20	2.50	8.23	14.8	55,6	284,5	63,5	209,0	6,7
	2 11/16	-	RLP11211	7300	9899	2.19	11.20	2.50	8.23	14.8	55,6	284,5	63,5	209,0	6,7
	2 3/4	70	RLP11212	7300	9899	2.19	11.20	2.50	8.23	14.8	55,6	284,5	63,5	209,0	6,7
	2 13/16	-	RLP11213	9000	12.204	2.29	11.31	2.50	8.34	14.8	58,2	287,3	63,5	211,8	6,7
	2 7/8	-	RLP11214	9000	12.204	2.29	11.31	2.50	8.34	14.8	58,2	287,3	63,5	211,8	6,7
	2 15/16	75	RLP11215	9000	12.204	2.29	11.31	2.50	8.34	14.8	58,2	287,3	63,5	211,8	6,7
	3	-	RLP11300	11,154	15.125	2.43	11.44	2.50	8.47	15.2	61,7	290,6	63,5	215,1	6,9
	3 1/16	-	RLP11301	11,154	15.125	2.43	11.44	2.50	8.47	15.2	61,7	290,6	63,5	215,1	6,9
	3 1/8	80	RLP11302	11,154	15.125	2.43	11.44	2.50	8.47	15.2	61,7	290,6	63,5	215,1	6,9
	3 3/16	-	RLP11303	11,154	15.125	2.60	11.71	2.50	8.64	16.6	66,0	297,4	63,5	219,5	7,5
	-	85	RLP11085M	11,154	15.125	2.60	11.71	2.50	8.64	16.6	66,0	297,4	63,5	219,5	7,5
	3 1/4	-	RLP11304	11,154	15.125	2.60	11.71	2.50	8.64	16.6	66,0	297,4	63,5	219,5	7,5
	3 5/16	-	RLP11305	11,154	15.125	2.60	11.71	2.50	8.64	16.6	66,0	297,4	63,5	219,5	7,5
	3 3/8	-	RLP11306	11,154	15.125	2.60	11.71	2.50	8.64	16.6	66,0	297,4	63,5	219,5	7,5
	3 7/16	-	RLP11307	11,154	15.125	2.60	11.71	2.50	8.64	16.6	66,0	297,4	63,5	219,5	7,5
	3 1/2	-	RLP11308	11,154	15.125	2.60	11.71	2.50	8.64	16.6	66,0	297,4	63,5	219,5	7,5
	-	90	RLP11090M	11,154	15.125	2.88	11.89	2.50	8.92	17.2	73,2	302,0	63,5	226,6	7,8
	3 9/16	-	RLP11309	11,154	15.125	2.88	11.89	2.50	8.92	17.2	73,2	302,0	63,5	226,6	7,8
	3 5/8	-	RLP11310	11,154	15.125	2.88	11.89	2.50	8.92	17.2	73,2	302,0	63,5	226,6	7,8
	3 11/16	-	RLP11311	11,154	15.125	2.88	11.89	2.50	8.92	17.2	73,2	302,0	63,5	226,6	7,8
	3 3/4	95	RLP11312	11,154	15.125	2.88	11.89	2.50	8.92	17.2	73,2	302,0	63,5	226,6	7,8
	3 13/16	-	RLP11313	11,154	15.125	2.88	11.89	2.50	8.92	17.2	73,2	302,0	63,5	226,6	7,8
	3 7/8	-	RLP11314	11,154	15.125	2.88	11.89	2.50	8.92	17.2	73,2	302,0	63,5	226,6	7,8
	3 15/16	100	RLP11315	11,154	15.125	2.98	12.00	2.50	9.03	16.4	75,7	304,8	63,5	229,4	7,4
	4	-	RLP11400	11,154	15.125	2.98	12.00	2.50	9.03	16.4	75,7	304,8	63,5	229,4	7,4
	4 1/16	-	RLP11401	11,154	15.125	2.98	12.00	2.50	9.03	16.4	75,7	304,8	63,5	229,4	7,4
	4 1/8	105	RLP11402	11,154	15.125	2.98	12.00	2.50	9.03	16.4	75,7	304,8	63,5	229,4	7,4
	4 1/4	-	RLP11404	11,154	15.125	2.98	12.00	2.50	9.03	16.4	75,7	304,8	63,5	229,4	7,4
	4 5/16	110	RLP11405	11,154	15.125	3.25	12.27	2.50	9.30	17.6	82,6	311,7	63,5	236,2	8,0
4 1/2	-	RLP11408	11,154	15.125	3.25	12.27	2.50	9.30	17.6	82,6	311,7	63,5	236,2	8,0	
4 5/8	-	RLP11410	11,154	15.125	3.25	12.27	2.50	9.30	17.6	82,6	311,7	63,5	236,2	8,0	

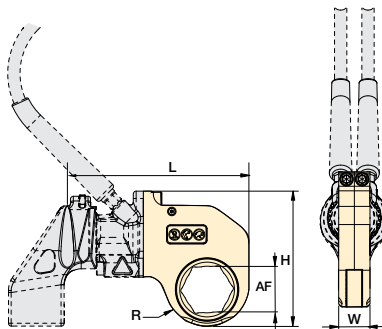
Cassettes hexagonales para la serie RSL



Las soluciones de software para integridad del empernado de Enerpac

juegan un papel fundamental en la implementación y la gestión de un programa de integridad para conexiones empernadas. Nuestra suite de software para empernado incluye **BoltUp** (calculadora en línea gratuita que proporciona cargas de perno fiables y repetibles), **Informat** (software para cálculo de carga de perno para una inmensa gama de uniones bridadas y conexiones con abrazaderas) e **Integrity Data Management System/iDMS** (gestión flexible de datos y sistema de planificación de actividades para usar en recursos con conexiones empernadas).

Página: 416



Serie RSL



Gama de hexágonos:

7/8 - 6 1/8 pulgadas

Gama de hexágonos:

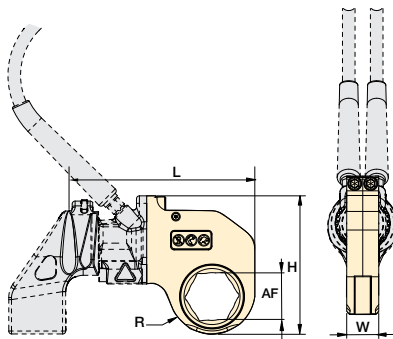
26 - 155 pulgadas

Presión de operación máxima:

10,000 psi

▼ TABLA DE SELECCIÓN

Número de modelo de la unidad de accionamiento	Tamaño AF		Número de modelo de cassette hexagonal	Salida de torque máxima		Dimensiones (pulg)				Peso (libras)	Dimensiones (mm)				Peso (kg)
	(pulg)	(mm)		(lbs-pie)	(Nm)	R	L	W	H		R	L	W	H	
RSL19000	2 ¹⁵ / ₁₆	75	RLP19215	11,000	14.916	2.45	12.72	2.75	9.44	21.5	62,2	323,1	69,9	239,8	9,8
	3	-	RLP19300	11,000	14.916	2.45	12.72	2.75	9.44	21.5	62,2	323,1	69,9	239,8	9,8
	3 ¹ / ₁₆	-	RLP19301	11,000	14.916	2.45	12.72	2.75	9.44	21.5	62,2	323,1	69,9	239,8	9,8
	3 ¹ / ₈	80	RLP19302	11,000	14.916	2.45	12.72	2.75	9.44	21.5	62,2	323,1	69,9	239,8	9,8
	3 ³ / ₁₆	-	RLP19303	16,000	21.696	2.77	13.04	2.75	9.76	22.6	70,4	331,2	69,9	247,9	10,3
	-	85	RLP19085M	16,000	21.696	2.77	13.04	2.75	9.76	22.6	70,4	331,2	69,9	247,9	10,3
	3 ¹ / ₄	-	RLP19304	16,000	21.696	2.77	13.04	2.75	9.76	22.6	70,4	331,2	69,9	247,9	10,3
	3 ⁵ / ₁₆	-	RLP19305	16,000	21.696	2.77	13.04	2.75	9.76	22.6	70,4	331,2	69,9	247,9	10,3
	3 ³ / ₈	-	RLP19306	16,000	21.696	2.77	13.04	2.75	9.76	22.6	70,4	331,2	69,9	247,9	10,3
	3 ⁷ / ₁₆	-	RLP19307	16,000	21.696	2.77	13.04	2.75	9.76	22.6	70,4	331,2	69,9	247,9	10,3
	3 ¹ / ₂	-	RLP19308	16,000	21.696	2.77	13.04	2.75	9.76	22.6	70,4	331,2	69,9	247,9	10,3
	-	90	RLP19090M	18,843	25.551	2.95	13.22	2.75	9.94	23.8	74,9	335,8	69,9	252,5	10,8
	3 ⁹ / ₁₆	-	RLP19309	18,843	25.551	2.95	13.22	2.75	9.94	23.8	74,9	335,8	69,9	252,5	10,8
	3 ⁵ / ₈	-	RLP19310	18,843	25.551	2.95	13.22	2.75	9.94	23.8	74,9	335,8	69,9	252,5	10,8
	3 ¹¹ / ₁₆	-	RLP19311	18,843	25.551	2.95	13.22	2.75	9.94	23.8	74,9	335,8	69,9	252,5	10,8
	3 ³ / ₄	95	RLP19312	18,843	25.551	2.95	13.22	2.75	9.94	23.8	74,9	335,8	69,9	252,5	10,8
	3 ¹³ / ₁₆	-	RLP19313	18,843	25.551	2.95	13.22	2.75	9.94	23.8	74,9	335,8	69,9	252,5	10,8
	3 ⁷ / ₈	-	RLP19314	18,843	25.551	2.95	13.22	2.75	9.94	23.8	74,9	335,8	69,9	252,5	10,8
	3 ¹⁵ / ₁₆	100	RLP19315	18,843	25.551	3.30	13.57	2.75	10.28	25.3	83,8	344,7	69,9	261,1	11,5
	4	-	RLP19400	18,843	25.551	3.30	13.57	2.75	10.28	25.3	83,8	344,7	69,9	261,1	11,5
	4 ¹ / ₁₆	-	RLP19401	18,843	25.551	3.30	13.57	2.75	10.28	25.3	83,8	344,7	69,9	261,1	11,5
	4 ¹ / ₈	105	RLP19402	18,843	25.551	3.30	13.57	2.75	10.28	25.3	83,8	344,7	69,9	261,1	11,5
	4 ³ / ₁₆	-	RLP19403	18,843	25.551	3.30	13.57	2.75	10.28	25.3	83,8	344,7	69,9	261,1	11,5
	4 ¹ / ₄	-	RLP19404	18,843	25.551	3.30	13.57	2.75	10.28	25.3	83,8	344,7	69,9	261,1	11,5
	4 ⁵ / ₁₆	110	RLP19405	18,843	25.551	3.44	13.71	2.75	10.43	25.6	87,4	348,2	69,9	264,9	11,6
	4 ³ / ₈	-	RLP19406	18,843	25.551	3.44	13.71	2.75	10.43	25.6	87,4	348,2	69,9	264,9	11,6
	4 ⁷ / ₁₆	-	RLP19407	18,843	25.551	3.44	13.71	2.75	10.43	25.6	87,4	348,2	69,9	264,9	11,6
	4 ¹ / ₂	-	RLP19408	18,843	25.551	3.44	13.71	2.75	10.43	25.6	87,4	348,2	69,9	264,9	11,6
	-	115	RLP19115M	18,843	25.551	3.44	13.71	2.75	10.43	25.6	87,4	348,2	69,9	264,9	11,6
	4 ⁹ / ₁₆	-	RLP19409	18,843	25.551	3.44	13.71	2.75	10.43	25.6	87,4	348,2	69,9	264,9	11,6
4 ⁵ / ₈	-	RLP19410	18,843	25.551	3.44	13.71	2.75	10.43	25.6	87,4	348,2	69,9	264,9	11,6	



Gama de hexágonos:

7/8 - 6 1/8 pulgadas

Gama de hexágonos:

26 - 155 pulgadas

Presión de operación máxima:

10,000 psi

**Serie
RSL**



▼ TABLA DE SELECCIÓN

Número de modelo de la unidad de accionamiento	Tamaño AF		Número de modelo de cassette hexagonal	Salida de torque máxima		Dimensiones (pulg)				Peso (libras)	Dimensiones (mm)				Peso (kg)
	(pulg)	(mm)		(lbs-pie)	(Nm)	R	L	W	H		R	L	W	H	
RSL28000	3 1/8	80	RLP28302	16,000	21.696	2.56	14.36	3.00	10.54	27.6	65,0	364,7	76,2	267,7	12,5
	3 3/16	-	RLP28303	16,000	21.696	2.56	14.36	3.00	10.54	27.6	65,0	364,7	76,2	267,7	12,5
	-	85	RLP28085M	16,000	21.696	2.56	14.36	3.00	10.54	27.6	65,0	364,7	76,2	267,7	12,5
	3 1/4	-	RLP28304	16,000	21.696	2.56	14.36	3.00	10.54	27.6	65,0	364,7	76,2	267,7	12,5
	3 5/16	-	RLP28305	16,000	21.696	2.56	14.36	3.00	10.54	27.6	65,0	364,7	76,2	267,7	12,5
	3 3/8	-	RLP28306	16,000	21.696	2.56	14.36	3.00	10.54	27.6	65,0	364,7	76,2	267,7	12,5
	3 7/16	-	RLP28307	16,000	21.696	2.56	14.36	3.00	10.54	27.6	65,0	364,7	76,2	267,7	12,5
	3 1/2	-	RLP28308	16,000	21.696	2.56	14.36	3.00	10.54	27.6	65,0	364,7	76,2	267,7	12,5
	-	90	RLP28090M	22,000	29.832	2.92	14.36	3.00	10.77	28.8	74,2	364,7	76,2	273,6	13,1
	3 9/16	-	RLP28309	22,000	29.832	2.92	14.36	3.00	10.77	28.8	74,2	364,7	76,2	273,6	13,1
	3 5/8	-	RLP28310	22,000	29.832	2.92	14.36	3.00	10.77	28.8	74,2	364,7	76,2	273,6	13,1
	3 11/16	-	RLP28311	22,000	29.832	2.92	14.36	3.00	10.77	28.8	74,2	364,7	76,2	273,6	13,1
	3 3/4	95	RLP28312	22,000	29.832	2.92	14.36	3.00	10.77	28.8	74,2	364,7	76,2	273,6	13,1
	3 13/16	-	RLP28313	22,000	29.832	2.92	14.36	3.00	10.77	28.8	74,2	364,7	76,2	273,6	13,1
	3 7/8	-	RLP28314	22,000	29.832	2.92	14.36	3.00	10.77	28.8	74,2	364,7	76,2	273,6	13,1
	3 15/16	100	RLP28315	28,002	37.971	3.29	14.47	3.00	11.14	31.7	83,6	367,5	76,2	283,0	14,4
	4	-	RLP28400	28,002	37.971	3.29	14.47	3.00	11.14	31.7	83,6	367,5	76,2	283,0	14,4
	4 1/16	-	RLP28401	28,002	37.971	3.29	14.47	3.00	11.14	31.7	83,6	367,5	76,2	283,0	14,4
	4 1/8	105	RLP28402	28,002	37.971	3.29	14.47	3.00	11.14	31.7	83,6	367,5	76,2	283,0	14,4
	4 3/16	-	RLP28403	28,002	37.971	3.29	14.47	3.00	11.14	31.7	83,6	367,5	76,2	283,0	14,4
	4 1/4	-	RLP28404	28,002	37.971	3.29	14.47	3.00	11.14	31.7	83,6	367,5	76,2	283,0	14,4
	4 5/16	110	RLP28405	28,002	37.971	3.43	14.61	3.00	11.28	31.5	87,1	371,1	76,2	286,5	14,3
	4 3/8	-	RLP28406	28,002	37.971	3.43	14.61	3.00	11.28	31.5	87,1	371,1	76,2	286,5	14,3
	4 7/16	-	RLP28407	28,002	37.971	3.43	14.61	3.00	11.28	31.5	87,1	371,1	76,2	286,5	14,3
	4 1/2	-	RLP28408	28,002	37.971	3.43	14.61	3.00	11.28	31.5	87,1	371,1	76,2	286,5	14,3
	-	115	RLP28115M	28,002	37.971	3.43	14.61	3.00	11.28	31.5	87,1	371,1	76,2	286,5	14,3
	4 9/16	-	RLP28409	28,002	37.971	3.43	14.61	3.00	11.28	31.5	87,1	371,1	76,2	286,5	14,3
	4 5/8	-	RLP28410	28,002	37.971	3.43	14.61	3.00	11.28	31.5	87,1	371,1	76,2	286,5	14,3
	4 3/4	120	RLP28412	28,002	37.971	3.65	14.83	3.00	11.50	33.5	92,7	376,7	76,2	292,1	15,2
	-	123	RLP28123M	28,002	37.971	3.65	14.83	3.00	11.50	33.5	92,7	376,7	76,2	292,1	15,2
	4 7/8	-	RLP28414	28,002	37.971	3.65	14.83	3.00	11.50	33.5	92,7	376,7	76,2	292,1	15,2
	5	-	RLP28500	28,002	37.971	3.65	14.83	3.00	11.50	33.5	92,7	376,7	76,2	292,1	15,2
	5 1/8	130	RLP28502	28,002	37.971	3.79	14.97	3.00	11.64	33.2	96,3	380,2	76,2	295,7	15,1
	5 3/16	-	RLP28503	28,002	37.971	3.79	14.97	3.00	11.64	33.2	96,3	380,2	76,2	295,7	15,1
	5 1/4	-	RLP28504	28,002	37.971	3.79	14.97	3.00	11.64	33.2	96,3	380,2	76,2	295,7	15,1
	5 5/8	135	RLP28506	28,002	37.971	3.79	14.97	3.00	11.64	33.2	96,3	380,2	76,2	295,7	15,1
	5 1/2	140	RLP28508	28,002	37.971	4.05	15.23	3.00	11.90	33.5	102,9	386,8	76,2	302,3	15,2
	5 9/16	-	RLP28509	28,002	37.971	4.05	15.23	3.00	11.90	33.5	102,9	386,8	76,2	302,3	15,2
	5 3/8	-	RLP28510	28,002	37.971	4.05	15.23	3.00	11.90	33.5	102,9	386,8	76,2	302,3	15,2
	5 3/4	145	RLP28512	28,002	37.971	4.05	15.23	3.00	11.90	33.5	102,9	386,8	76,2	302,3	15,2
5 7/8	150	RLP28514	28,002	37.971	4.22	15.48	3.00	12.15	34.5	107,2	393,2	76,2	308,6	15,6	
6	-	RLP28600	28,002	37.971	4.22	15.48	3.00	12.15	34.5	107,2	393,2	76,2	308,6	15,6	
6 1/8	155	RLP28602	28,002	37.971	4.22	15.48	3.00	12.15	34.5	107,2	393,2	76,2	308,6	15,6	

▼ TWMP503



Pasta de molibdeno para llave de torque TWMP503

- La pasta de molibdeno 503 de Enerpac reduce la fricción en elementos de sujeción roscados: pernos, tuercas y tornillos
- El coeficiente de fricción bajo y uniforme de 0.06 (coeficiente de torque, K, de 0.11) crea condiciones fiables de montaje
- Este lubricante permanece en su lugar bajo calor, carga y vibración para garantizar desmontaje sin problemas de -20° F a 75° F (-29° C a 400° C)
- Contenedor de 4 libras (1,8 kg)

Para la serie RSL

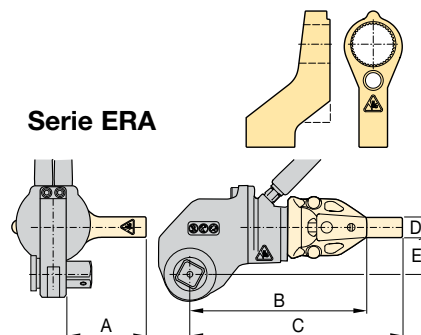


Brazos de reacción extendidos, serie ERA

Para llave de torque con No. de modelo	Número de modelo	Dimensiones (pulg)					Peso (libras)
		A	B	C	D	E	
RSL1500	ERA15114	3.42	5.71	7.68	1.14	1.42	1.98
	ERA15228	4.45	7.13	9.06	1.14	1.42	3.97
	ERA15342	5.47	8.90	10.87	1.14	1.42	5.95
	ERA15456	6.46	9.29	11.26	1.14	1.42	7.94
RSL3000	ERA15570	7.44	11.30	13.27	1.14	1.42	9.92
	ERA30114	4.13	7.68	10.12	1.34	1.61	5.95
	ERA30228	5.16	9.09	11.54	1.34	1.61	7.94
	ERA30342	6.14	10.47	12.91	1.34	1.61	9.92
RSL5000	ERA30456	7.13	11.89	14.66	1.34	1.61	11.90
	ERA50114	5.16	8.19	11.18	1.73	1.89	9.04
	ERA50228	6.14	9.57	12.60	1.73	1.89	11.02
	ERA50342	7.13	10.98	13.98	1.73	1.89	13.01
RSL11000	ERA50456	8.15	12.37	15.39	1.73	1.89	15.00
	ERA110114	4.92	8.62	11.65	2.01	2.32	13.89
	ERA110228	5.91	10.04	13.06	2.01	2.32	16.09
	ERA110342	6.93	11.46	14.45	2.01	2.32	18.08
RSL28000	ERA110456	7.91	12.83	15.83	2.01	2.32	20.06
	ERA280228	6.73	13.19	16.18	2.24	3.50	24.91
	ERA280342	7.76	14.57	17.60	2.24	3.50	30.00

NOTA: Están disponibles a pedido brazos de reacción extendidos para RSL8000 y RSL19000.

- Solo para usar en unidades de accionamiento RSL con llaves de adaptador cuadrado RSQ
- Se usan en lugar del brazo de reacción estándar
- Diseño liviano e intercambiable
- Capacidad nominal para torque completo

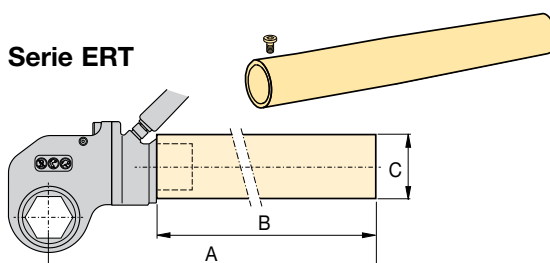


Tubos de reacción extendidos, serie ERT

Para llave de torque con No. de modelo	Número de modelo	Dimensiones (pulg)			Peso (libras)
		A	B	Ø C	
RSL1500	ERT152	6.18	2.01	2.24	1.98
	ERT156	10.20	5.98	2.24	3.53
	ERT159	13.19	9.02	2.24	5.51
	ERT1512	16.18	12.01	2.24	7.50
	ERT1524	28.19	24.02	2.24	14.78
RSL3000	ERT3012	16.89	12.01	2.76	6.61
	ERT3024	28.90	24.02	2.76	13.01
RSL5000	ERT5012	17.76	12.01	3.50	12.35
	ERT5024	29.76	24.02	3.50	24.91
RSL11000	ERT1106	12.99	5.98	3.74	4.63
	ERT11012	19.02	12.01	3.74	9.04
	ERT11018	25.00	17.99	3.74	13.45
	ERT11024	30.98	24.02	3.74	18.52
RSL19000	ERT19024	31.50	24.02	5	36.82
RSL28000	ERT2806	13.82	5.98	5	7.94
	ERT28012	19.80	12.01	5	16.09
	ERT28018	25.79	17.99	5	24.03
	ERT28024	31.81	24.02	5	36.60

NOTA: Están disponibles a pedido tubos de reacción extendidos para RSL8000.

- Solo para usar en unidades de accionamiento RSL con cassettes hexagonales RLP
- Se usan en lugar del brazo de reacción estándar
- Diseño duradero y sencillo de acero en una sola pieza
- Aumenta la adaptación de la herramienta en áreas con acceso restringido
- Capacidad nominal para torque completo



▼ Se muestra: Unidad de accionamiento RSL con cassette Slimline RLP—SL intercambiable



Estableciendo nuevos estándares en seguridad, simplicidad y desempeño



Bombas para llaves de torque

Visite enerpac.com para obtener información sobre las bombas eléctricas y neumáticas que son idóneas para usarse con las llaves de torque hidráulicas.

Página: 291



Opciones y accesorios

Los brazos y tubos de reacción extendidos opcionales son accesorios comunes disponibles para alcanzar máxima versatilidad. Para obtener ayuda con la selección de la solución óptima para su aplicación, comuníquese con su representante de Enerpac.

Página: 269



Llave para contratuerca

Se usa para impedir que la contratuerca gire durante reparaciones o separaciones. Dos tamaños hexagonales en una herramienta.

Tamaños hexagonales (A/F)		Número de modelo de la llave para contratuerca
(pulg)	(mm)	
1 ¹ / ₁₆ - 1 ¹ / ₄	27 - 32	BUS01
1 ⁷ / ₁₆ - 1 ⁵ / ₈	36 - 41	BUS02
1 ¹³ / ₁₆ - 2	46 - 50	BUS03
2 ³ / ₁₆ - 2 ³ / ₈	55 - 60	BUS04
2 ⁹ / ₁₆ - 2 ³ / ₄	65 - 70	BUS05
2 ¹⁵ / ₁₆ - 3 ¹ / ₈	75 - 80	BUS06
3 ¹ / ₂ - 3 ⁷ / ₈	-	BUS07
4 ¹ / ₄ - 4 ⁵ / ₈	-	BUS08
-	85 - 90	BUS09
3 ³ / ₄ - 3 ¹⁵ / ₁₆	95 - 100	BUS10
4 ¹ / ₈ - 4 ¹⁵ / ₁₆	105 - 110	BUS11
-	115 - 120	BUS12

Página: 245

Simplicidad

- Mínimo radio de nariz que permite ajuste sin problemas de la herramienta y hace que sea idónea para acceso en espacios reducidos, como obturadores antierupción (BOP)
- Diseño sencillo y robusto con acero de aleación con tres partes móviles que reduce las necesidades de mantenimiento
- Desempeño demostrado incluso en los entornos más exigentes
- El brazo de reacción tiene un bloqueo de dial sencillo para permitir cambio rápido
- Diseñado para proporcionar óptimas relaciones de fuerza a peso y torque a peso

Versatilidad

- Diseño de cassette intercambiable
- Combinación de unidad de accionamiento / cassette hexagonal para soluciones en tuberías con altura limitada
- Amplia gama de tamaños hexagonales disponibles para todas las aplicaciones

Precisión

- Precisión de +/-3%

Facilidad de uso

- Pocas partes móviles a las que se puede acceder fácilmente para mantenimiento de campo rápido
- Diseño innovador que encierra completamente todas las partes móviles y minimiza los puntos de posible pellizco

Cassettes hexagonales Slimline con ancho escalonado



Cassettes hexagonales Slimline con ancho escalonado

El acceso a espacios estrechos, como por lo general sucede en pilas de BOP, normalmente requiere una reducción considerable del ancho de la llave de torque. Para el operador de la herramienta, esto siempre ha significado una durabilidad considerablemente menor de la herramienta y/o un torque reducido.

Mediante el uso de materiales de la más alta calidad y el perfeccionamiento de la geometría, los cassettes RSL Slimline pueden proporcionar más torque, llegar hasta espacios más reducidos y sobrepasar ampliamente a la competencia en cuanto durabilidad del producto.

Serie RSL



Gama de hexágonos:

1 1/4 - 3 3/16 pulgadas

Gama de hexágonos:

32 - 80 mm

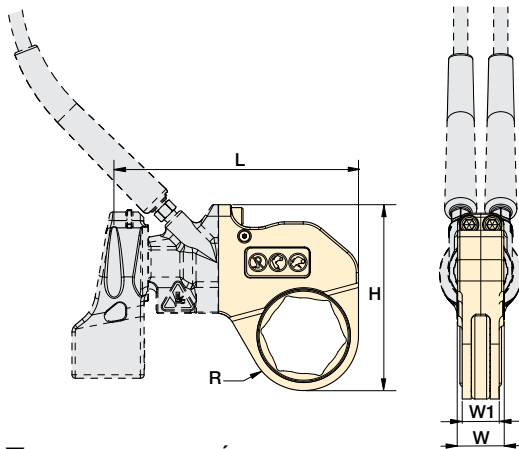
Presión de operación máxima:

10,000 psi



Seleccione el torque adecuado

Elija su llave de torque Enerpac utilizando la regla empírica para aflojar: El torque para aflojar es igual a 250% del torque de apretar.



▼ TABLA DE SELECCIÓN

Número de modelo de la unidad de accionamiento	Tamaño AF		Número de modelo de cassette hexagonal	Salida de torque máxima		Dimensiones (pulg)					Peso (lbs)	Dimensiones (mm)					Peso (kg)
	(pulg)	(mm)		(lbs-pie)	(Nm)	R	L	W	W1	H		R	L	W	W1	H	
RSL1500	1 1/4	32	RLP1104SL	375	509	1.03	6.12	1.25	1.00	4.57	2.2	26,2	155,4	31,8	25,4	116,1	1,0
	1 7/16	36	RLP1107SL	658	892	1.15	6.24	1.25	1.00	4.69	2.3	29,2	158,5	31,8	25,4	119,1	1,0
	1 5/8	41	RLP1110SL	831	1127	1.31	6.41	1.25	1.00	4.86	2.7	33,3	162,8	31,8	25,4	123,4	1,2
	1 13/16	46	RLP1113SL	831	1127	1.40	6.49	1.25	1.00	4.94	2.7	35,6	164,8	31,8	25,4	125,5	1,2
	2	50	RLP1200SL	831	1127	1.48	6.58	1.25	1.00	5.03	2.7	37,6	167,1	31,8	25,4	127,8	1,2
RSL3000	2	50	RLP3200SL	1354	1836	1.60	8.04	1.38	1.13	5.92	4.5	40,6	204,2	35,1	28,7	150,4	2,0
	2 3/16	55	RLP3203SL	1604	2175	1.76	8.16	1.38	1.13	6.08	4.7	44,7	207,3	35,1	28,7	154,4	2,1
	2 3/8	60	RLP3206SL	1604	2175	1.84	8.25	1.38	1.13	6.15	4.8	46,7	209,6	35,1	28,7	156,2	2,2
	2 9/16	65	RLP3209SL	1604	2175	1.95	8.14	1.38	1.13	6.26	4.6	49,5	206,8	35,1	28,7	159,0	2,1
	2 3/4	70	RLP3212SL	1604	2175	2.04	8.23	1.38	1.13	6.36	4.4	51,8	209,0	35,1	28,7	161,5	2,0
RSL5000	2 15/16	75	RLP3215SL	1604	2175	2.16	8.34	1.38	1.13	6.54	4.7	54,9	211,8	35,1	28,7	166,1	2,1
	2 3/4	70	RLP5212SL	4173	5659	2.16	9.63	1.75	1.62	7.07	7.5	54,9	244,6	44,5	41,1	179,6	3,4
RSL8000	3 1/8	80	RLP5302SL	4173	5659	2.26	9.73	1.75	1.62	7.17	7.2	57,4	247,1	44,5	41,1	182,1	3,3
	2 3/16	55	RLP8203SL	2487	3372	1.71	9.53	2.25	2.00	6.84	8.5	43,4	242,1	57,2	50,8	173,7	3,9
	2 3/8	60	RLP8206SL	3198	4336	1.87	9.67	2.25	2.00	7.00	8.9	47,5	245,6	57,2	50,8	177,8	4,0
	2 9/16	65	RLP8209SL	4122	5589	2.01	9.67	2.25	2.00	7.13	9.0	51,1	245,6	57,2	50,8	181,1	4,1
	2 3/4	70	RLP8212SL	5587	7576	2.16	9.82	2.25	2.00	7.28	9.6	54,9	249,4	57,2	50,8	184,9	4,4
	2 15/16	75	RLP8215SL	5587	7576	2.24	9.90	2.25	2.00	7.36	9.6	56,9	251,5	57,2	50,8	186,9	4,4
	3 1/8	80	RLP8302SL	5587	7576	2.26	9.92	2.25	2.00	7.39	9.3	57,4	252,0	57,2	50,8	187,7	4,2
3 3/16	-	RLP8303SL	4740	6427	2.26	9.92	2.25	2.00	7.39	9.3	57,4	252,0	57,2	50,8	187,7	4,2	

▼ Unidad de accionamiento RSL con casete de adaptador cuadrado RSQ intercambiable



Estableciendo nuevos estándares en seguridad, simplicidad y desempeño



Opciones y accesorios de las llaves de torque

Están disponibles accesorios opcionales para alcanzar máxima versatilidad. Para obtener ayuda con la selección de la solución óptima para su aplicación, comuníquese con su representante de Enerpac.



Seleccione el torque adecuado

Elija su llave de torque Enerpac utilizando la regla empírica para aflojar: El torque para aflojar es igual a 250% del torque de apretar.

Página: 412

Seguridad y desempeño

- Diseño innovador que encierra completamente todas las partes móviles y minimiza los puntos de posible pellizco
- 30-35° de carrera de operación que proporciona mayor productividad al tiempo que evita el “bloqueo de la herramienta” que es común con algunos diseños de llave de torque

Simplicidad

- Diseño sencillo y robusto con solo tres partes móviles que reduce las necesidades de mantenimiento
- Están disponibles mangos robustos que se montan a ambos lados y en la parte superior de los cassettes para permitir maniobrabilidad adicional
- Liberación del adaptador cuadrado tipo tracción para la inversión rápida del adaptador cuadrado para apretar o aflojar

Versatilidad

- Conjuntos de adaptadores cuadrados disponibles con cassettes hexagonales intercambiables
- Combinación de cabezal de potencia / adaptador cuadrado para uso flexible con dados de impacto de calidad estándar
- El brazo de reacción tiene un bloqueo de dial sencillo para permitir cambio rápido

Precisión

- Precisión de +/-3%



Dados Serie BSH

Dados de impacto para trabajo pesado para equipo de aplicación de torque energizado.

Página: 244



Llave para contratuerca

Herramienta manos libres que se usa para impedir que la contratuerca gire durante montajes o separaciones. Dos tamaños hexagonales en una herramienta.

Página: 245

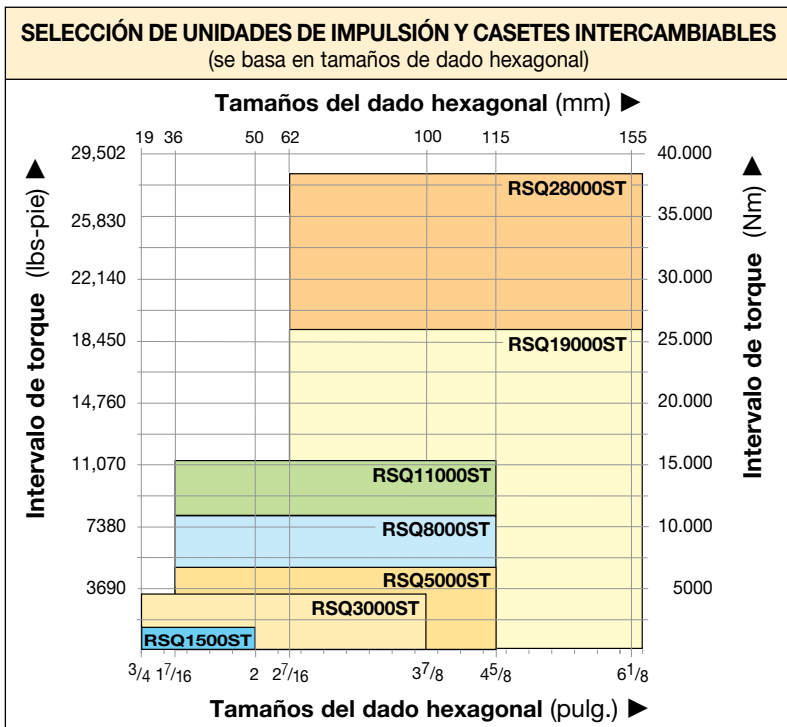


Mangueras para llaves de torque

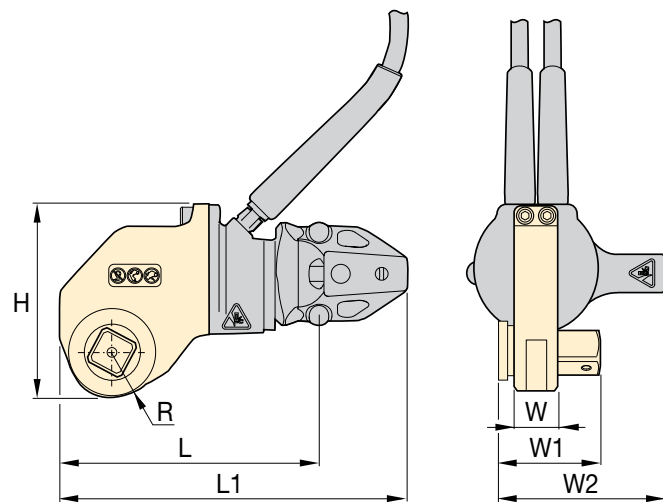
Utilice mangueras para llaves de torque serie THQ-700 de Enerpac con llaves de torque de la serie RSL para garantizar la integridad de su sistema hidráulico.

6 pies de largo, 2 mangueras	THQ702T
19.5 pies de largo, 2 mangueras	THQ706T
39 pies de largo, 2 mangueras	THQ712T

Serie RSL, llaves de torque de adaptador cuadrado



Para los sockets BSH, consulte la página 244.



▼ **TABLA DE SELECCIÓN**

Salida de torque máxima		Tamaño de adaptador cuadrado (pulg)	Números de modelo de cabezal de adaptador cuadrado ¹⁾	Números de modelo de conjunto de llave de torque de adaptador cuadrado ²⁾	Dimensiones (pulg)							Peso (libras)		
(lbs-pie)	(Nm)				W	W1	W2	H	L	L1	R	Unidad de accionamiento (sin brazo de reacción)	Brazo de reacción	Cabezal de adaptador cuadrado
1408	1909	3/4	RSQ1500	RSQ1500ST	1.25	2.30	3.98	4.48	6.29	7.45	0.94	3.4	1.0	2.8
3080	4176	1	RSQ3000	RSQ3000ST	1.50	2.88	4.89	5.57	7.67	10.30	1.25	5.6	2.2	5.2
5303	7190	1 1/2	RSQ5000	RSQ5000ST	1.75	3.71	6.31	6.42	9.27	11.67	1.52	8.9	4.0	9.1
7862	10659	1 1/2	RSQ8000	RSQ8000ST	2.40	4.14	6.30	6.65	9.47	11.78	1.52	10.6	4.3	11.6
11154	15123	1 1/2	RSQ11000	RSQ11000ST	2.50	4.63	6.70	7.93	11.20	12.40	1.88	11.6	6.6	18.4
18843	25547	2 1/2	RSQ19000	RSQ19000ST	3.25	6.38	10.42	9.48	13.46	18.97	2.50	20.0	15.7	28.9
28002	37965	2 1/2	RSQ28000	RSQ28000ST	3.50	6.54	8.93	10.35	14.09	21.07	2.50	22.0	11.1	39.3

¹⁾ Al pedir un cabezal de adaptador cuadrado RSQ la unidad accionamiento RSL debe pedirse por separado.
²⁾ Un conjunto de llave de torque RSQ...ST incluye un cabezal de adaptador cuadrado RSQ, una unidad de accionamiento RSL con mangueras flexibles cortas y brazo de reacción.

Serie RSL



Salida de torque máxima:
1408 - 28,002 lbs-pie

Salida de torque máxima:
1909 - 37,965 Nm

Gramas de llaves de cuadrante:
3/4 - 2 1/2 pulgadas

Presión de operación máxima:
10,000 psi



Bloqueo de torque Safe T™

El bloqueo de torque Safe T es adecuado para todas las aplicaciones empernadas desde 140 ft-lbs to 11,070 lbs. utilizando un dado de impacto de trabajo pesado.

El sistema de bloqueo mecánico patentado crea una solución de llave de torque manos libres adecuada para herramientas de adaptador cuadrado solo de Enerpac.

Adecuado para:
RSQ3000
RSQ5000
RSQ11000

Página: 246



Bombas para llaves de torque

Visite enerpac.com para obtener información sobre las bombas eléctricas y neumáticas que son idóneas para usarse con las llaves de torque hidráulicas.

Página: 291