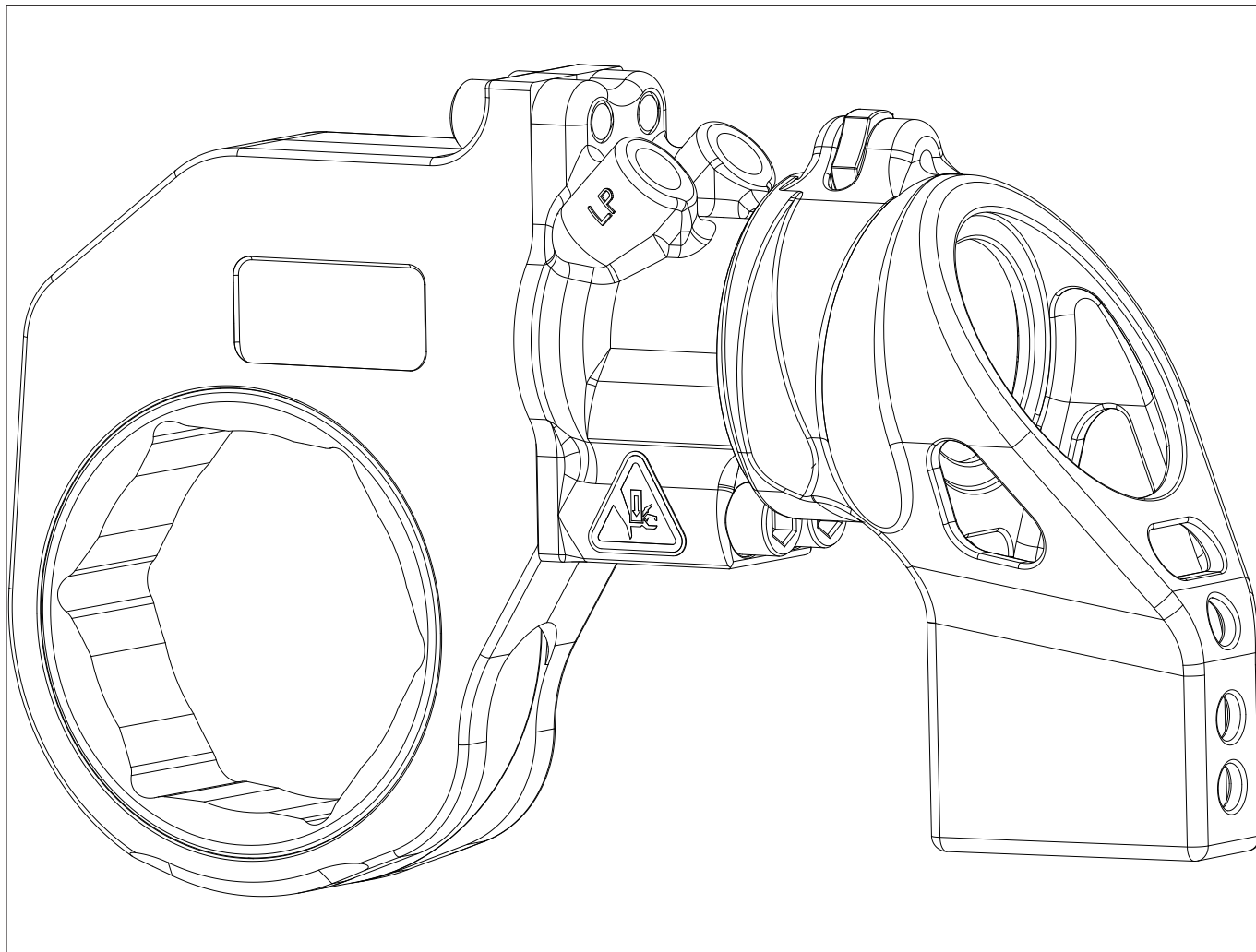


Använd endast ENERPAC-hydraulolja för att inte häva garantin.

Enerpac rekommenderar att alla komponenter installeras för att säkerställa att den reparerade produkten får en optimal prestanda.

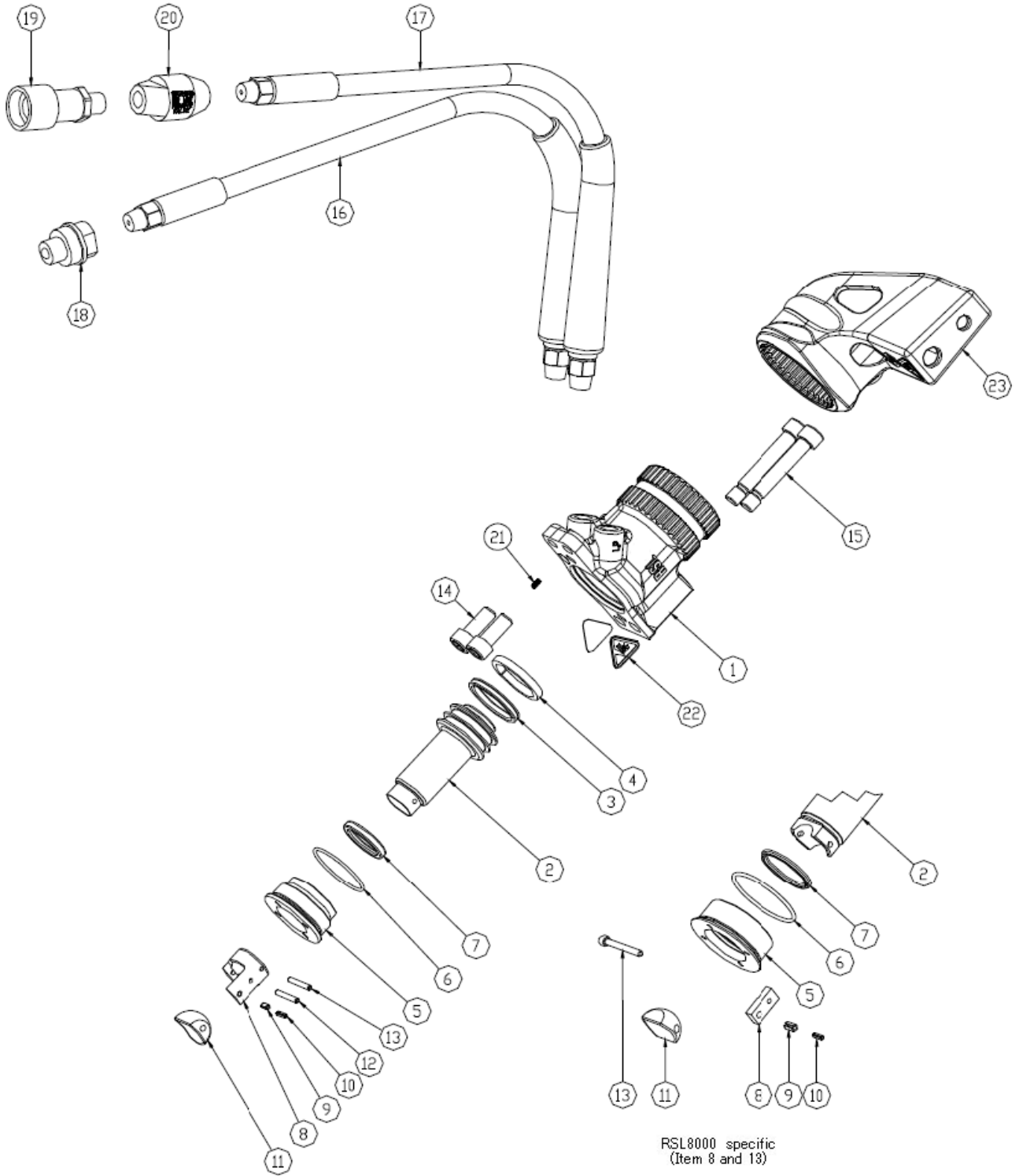


## Innehåll:

	Sida
Figur 1 - Tabell 1, RSL-momentverktygets delar.....	2-5
Figur 2 - Tabell 2a, RSL-sexkantskassetts delar.....	6-7
Tabell 2b - RSL Sexkantsinsats, delnummer.....	8-11
Figur 3 - Tabell 3, RSL-fyrkantskassetts delar.....	12-13
Figur 4 - Tabell 4, RSL-mothållsarmens delar.....	14-15
Figur 5 - Tabell 5, RSL-momentverktygets tätningssats.....	16-17
Tabell 6, Reservdelssatser, Alternativ och tillbehör.....	18-20

Obs: Se instruktionsbladet för:

- Instruktioner för inspektion, smörjning och underhåll.
- Åtdragningsmoment för utvalda monteringsdetaljer.



Figur 1, RSL-momentverktygets delar

Tabell 1 - Reservdelslista för Figur 1

Artikel	Beskrivning	Antal	Modeller och delnummer för RSL-momentverktyg		
			RSL1500	RSL3000	RSL5000
1	Hus, tryckhuvud	1	ej tillgängligt	ej tillgängligt	ej tillgängligt
2	Kolv	1	005AB0001577	005AB0026529	005AB0001579
3	Kolvtätning	1	▲	▲	▲
4	Slitring för kolv	1	▲	▲	▲
5	Frontkåpa	1	▲	▲	▲
6	O-ring (Frontkåpa)	1	▲	▲	▲
7	Packbox	1	▲	▲	▲
8	Retraktor	1	○	○	○
9	Stift, Retraktor	1	○	○	○
10	Stift, (Inre)	1	-	-	○
11	Block, Brons	1	○	○	○
12	Stift, Rulle	1	○	○	○
13	Stift, Rulle (eller skruv)	1	-	○	○
14	Kort bult	2	■	■	■
15	Lång bult	2	■	■	■
16	Slang, Indragning	1	D0113C0046AF	D0113C0046AG	D0113C0046AG
17	Slang, Utskjutning	1	D0113C0046AF	D0113C0046AG	D0113C0046AG
18	QD, Hane	1	002NA0026515	002NA0026515	002NA0026515
19	QD, Hona	1	002NB0026516	002NB0026516	002NB0026516
20	Avlastningsventil	1	002KY0028178	002KY0028178	002KY0028178
21	Propp	1	002RJ0028291	002RJ0028291	002RJ0028291
22	Skylt, Säkerhet	2	005AP0027094	005AP0027094	005AP0027094
23	Mothållsarm	1	RRA1500	RRA3000	RRA5000
24 (a)	Ändlock (visas ej)	1	-	-	-
25 (a)	Tätning, O-ring, Ändlock	1	-	-	-
26 (a)	Tätning, O-ring, med reservring, Ändlock	1	-	-	-
27 (a)	Ändlockskravar	22	-	-	-
28 (a)	Slitring för packbox	1	-	-	-

Anteckningar:

(a) - Visas ej.

(b) - Använd oljan 003LB0046058 vid montering.

(c) - Vanliga modeller och delnummer visas. För att beställa reservdelar ska du specificera: Verktygstyp, Modellnummer, Serienummer, Datumkod, Beskrivning och Delnummer.

○ = Visar artiklar som ingår och som endast är tillgängliga som en del av indragningssatsen: RSL1500RK, RSL3000RK, RSL5000RK, RSL8000RK, RSL11000RK, RSL190000RK, RSL280000RK

■ = Visar artiklar som ingår och som endast är tillgängliga som en del av bultsatsen: RSL1500BK, RSL3000BK, RSL5000BK, RSL8000BK, RSL11000BK, RSL19000BK, RSL28000BK

▲ = Visar artiklar som ingår och som endast är tillgängliga som en del av tätning- och frontkåpsatsen: RSL1500FSK, RSL3000FSK, RSL5000FSK, RSL8000FSK, RSL11000FSK, RSL19000FSK, RSL28000FSK

Tabell 1 - Reservdelista för Figur 1 [fortsättning]

Arti- kel	Beskrivning	Antal	Modeller och delnummer för RSL-momentverktyg [fortsättning]		
			RSL8000	RSL11000	RSL19000
1	Hus, tryckhuvud	1	ej tillgängligt	ej tillgängligt	ej tillgängligt
2	Kolv	1	005AB0001580	005AB0001581	005AB0001582
3	Kolv tätning	1	▲	▲	▲
4	Slitring för kolv	1	▲	▲	▲
5	Frontkåpa	1	▲	▲	▲
6	O-ring (Frontkåpa)	1	▲	▲	▲
7	Packbox	1	▲	▲	▲
8	Retraktor	1	○	○	○
9	Stift, Retraktor	1	○	○	○
10	Stift, (Inre)	1	○	○	○
11	Block, Brons	1	○	○	○
12	Stift, Rulle	1	-	○	○
13	Stift, Rulle (eller skruv)	-	○	○	○
14	Kort bult	2	■	■	■
15	Lång bult	2	■	■	■
16	Slang, Indragning	1	D0113C0046AG	D0113C0046AG	D0113C0046AG
17	Slang, Utskjutning	1	D0113C0046AG	D0113C0046AG	D0113C0046AG
18	QD, Hane	1	002NA0026515	002NA0026515	002NA0026515
19	QD, Hona	1	002NB0026516	002NB0026516	002NB0026516
20	Avlastningsventil	1	002KY0028178	002KY0028178	002KY0028178
21	Propp	1	002RJ0028291	002RJ0028291	002RJ0028358
22	Skylt, Säkerhet	2	005AP0027094	005AP0027094	005AP0027094
23	Mothållsarm	1	RRA8000	RRA11000	RRA19000
24 (a)	Ändlock (visas ej)	1	-	-	-
25 (a)	Tätning, O-ring, Ändlock	1	-	-	-
26 (a)	Tätning, O-ring, med reservring, Ändlock	1	-	-	-
27 (a)	Ändlockskravar	22	-	-	-
28 (a)	Slitring för packbox	1	-	-	-

Anteckningar:

(a) - Visas ej.

(b) - Använd oljan 003LB0046058 vid montering.

(c) - Vanliga modeller och delnummer visas. För att beställa reservdelar ska du specificera: Verktygstyp, Modellnummer, Serienummer, Datumkod, Beskrivning och Delnummer.

○ = Visar artiklar som ingår och som endast är tillgängliga som en del av indragningssatsen:  
RSL1500RK, RSL3000RK, RSL5000RK, RSL8000RK, RSL11000RK, RSL19000RK, RSL28000RK

■ = Visar artiklar som ingår och som endast är tillgängliga som en del av bultsatsen:  
RSL1500BK, RSL3000BK, RSL5000BK, RSL8000BK, RSL11000BK, RSL19000BK, RSL28000BK

▲ = Visar artiklar som ingår och som endast är tillgängliga som en del av tätning- och frontkåpsatsen:  
RSL1500FSK, RSL3000FSK, RSL5000FSK, RSL8000FSK, RSL11000FSK, RSL19000FSK, RSL28000FSK

Tabell 1 - Reservdelista för Figur 1 [fortsättning]

Arti- kel	Beskrivning	Antal	Modeller och delnummer för RSL-momentverktyg [fortsättning]
			RSL28000
1	Hus, tryckhuvud	1	ej tillgängligt
2	Kolv	1	005AB0001583
3	Kolvtätning	1	▲
4	Slitring för kolv	1	▲
5	Frontkåpa	1	-
6	O-ring (Frontkåpa)	1	-
7	Packbox	1	▲
8	Retraktor	1	○
9	Stift, Retraktor	1	○
10	Stift, (Inre)	1	○
11	Block, Brons	1	○
12	Stift, Rulle	1	○
13	Stift, Rulle (eller skruv)	-	○
14	Kort bult	2	■
15	Lång bult	2	■
16	Slang, Indragning	1	D0113C0046AG
17	Slang, Utskjutning	1	D0113C0046AG
18	QD, Hane	1	002NA0026515
19	QD, Hona	1	002NB0026516
20	Avlastningsventil	1	002KY0028178
21	Propp	1	-
22	Skylt, Säkerhet	2	005AP0027094
23	Mothållsarm	1	RRA28000
24 (a)	Ändlock (visas ej)	1	▲
25 (a)	Tätning, O-ring, Ändlock	1	▲
26 (a)	Tätning, O-ring, med reservring, Ändlock	1	▲
27 (a)	Ändlockskravar	22	▲
28 (a)	Slitring för packbox	1	▲

Anteckningar:

(a) - Visas ej.

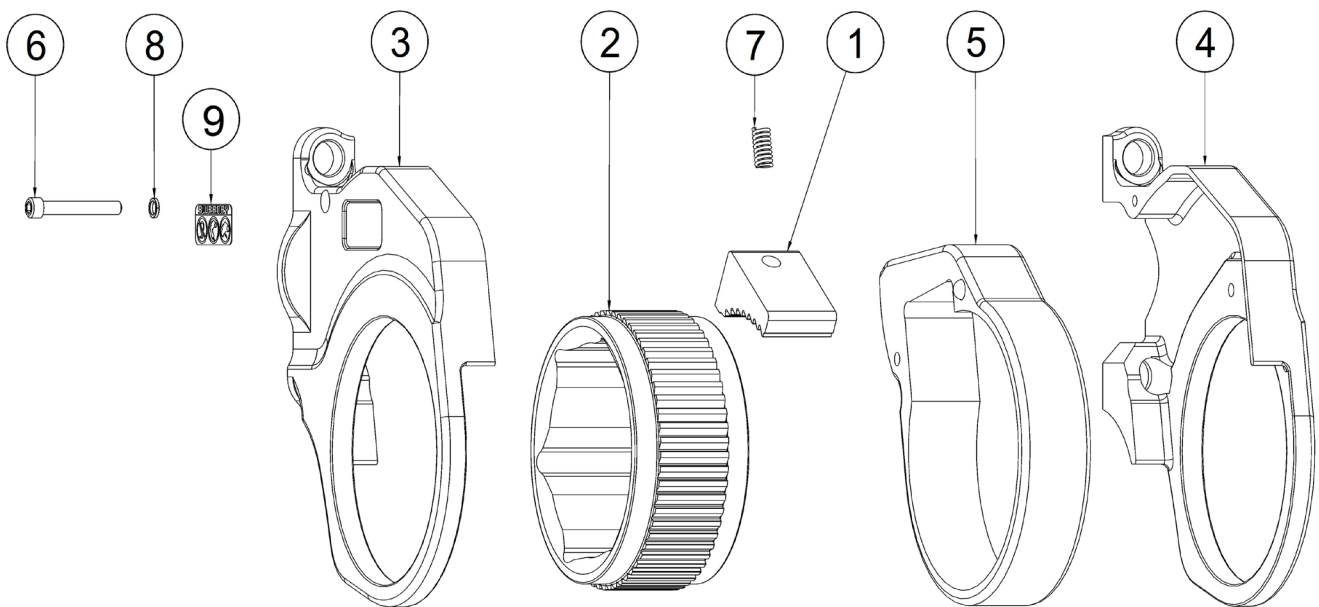
(b) - Använd oljan 003LB0046058 vid montering.

(c) - Vanliga modeller och delnummer visas. För att beställa reservdelar ska du specificera: Verktygstyp, Modellnummer, Serienummer, Datumkod, Beskrivning och Delnummer.

○ = Visar artiklar som ingår och som endast är tillgängliga som en del av indragningssatsen:  
RSL1500RK, RSL3000RK, RSL5000RK, RSL8000RK, RSL11000RK, RSL190000RK, RSL280000RK

■ = Visar artiklar som ingår och som endast är tillgängliga som en del av bultsatsen:  
RSL1500BK, RSL3000BK, RSL5000BK, RSL8000BK, RSL11000BK, RSL19000BK, RSL28000BK

▲ = Visar artiklar som ingår och som endast är tillgängliga som en del av tätning- och frontkåpsatsen:  
RSL1500FSK, RSL3000FSK, RSL5000FSK, RSL8000FSK, RSL11000FSK, RSL19000FSK, RSL28000FSK



Obs: Se instruktionsbladet för:

- Instruktioner för inspektion, smörjning och underhåll.
- Åtdragningsmoment för utvalda monteringsdetaljer.

Figur 2, RSL-sexkantkassetten delar

Tabell 2a - Reservdelslista för Figur 2

Artikel	Beskrivning	Antal	RSL-sexkantkassetter och delnummer			
			RLP1500	RLP3000	RLP5000	RLP8000
1	Spärrhake	1	◆	◆	◆	◆
2	Insats, Sexkant	1	se tabell 2b, sidorna 8-11			
3	Hus, Höger sida	1	↷	↷	↷	↷
4	Hus, Vänster sida )	1	↶	↶	↶	↶
5	Enhet, Spärrhake	1	◆	◆	◆	◆
6	Skruv, insex	1	↷	↷	↷	↷
7	Fjäder	1 (2)	◆	◆	◆	◆
8	Bricka	1	↷	↷	↷	↷
9	Plåt, Säkerhet	1	↷	↷	↷	↷
Artikel	Beskrivning	Antal	RLP11000	RLP19000	RLP28000	
1	Spärrhake	1	◆	◆	◆	
2	Insats, Sexkant	1	se tabell 2b, sidorna 8-11			
3	Hus, Höger sida	1	↷	↷	↷	
4	Hus, Vänster sida )	1	↶	↶	↶	
5	Enhet, Spärrhake	1	◆	◆	◆	
6	Skruv, insex	1	↷	↷	↷	
7	Fjäder	1	◆	◆	◆	
8	Bricka	1	↷	↷	↷	
9	Plåt, Säkerhet	1	↷	↷	↷	

Anteckningar:

◆ = Visar artiklar som ingår och som endast är tillgängliga som en del av spärrhakesatsen (SEXKANT):  
RSL1xxxHPK, RSL3xxxHPK, RSL5xxxHPK, RSL8xxxHPK, RSL11xxxHPK, RSL19xxxHPK, RSL28xxxHPK

↷ = Visar artiklar som ingår och som endast är tillgängliga som en del av hussatsen (SEXKANT):  
RSL1xxxHHK, RSL3xxxHHK, RSL5xxxHHK, RSL8xxxHHK, RSL11xxxHHK, RSL19xxxHHK, RSL28xxxHHK

Tabell 2b - RSL Sexkantsinsats, delnummer

Kassett	mm	Tum	RSL1500		Kassett	mm	Tum	RSL3000	
			Sexkantsinsats, delnummer	Beskrivning				Sexkantsinsats, delnummer	Beskrivning
RLP1014	22	7/8	RLP1500105014	RSL1500 Spärrhake 22 mm / 7/8" A/F	RLP3104	32	1-1/4	RLP3000105104	RLP3000 Spärrhake 32 mm / 1 1/4" A/F
RLP1101	27	1-1/16	RLP1500105101	RSL1500 Spärrhake 27 mm / 1 1/16" A/F	RLP3105	33	1-5/16	RLP3000105105	RLP3000 Spärrhake 33 mm / 1 5/16" A/F
RLP1102	28	1-1/8	RLP1500105102	RSL1500 Spärrhake 28 mm / 1 1/8" A/F	RLP3106	35	1-3/8	RLP3000105106	RLP3000 Spärrhake 35 mm / 1 3/8" A/F
RLP1103	30	1-3/16	RLP1500105103	RSL1500 Spärrhake 30 mm / 1 3/16" A/F	RLP3107	36	1-7/16	RLP3000105107	RLP3000 Spärrhake 36 mm / 1 7/16" A/F
RLP1104	32	1-1/4	RLP1500105104	RSL1500 Spärrhake 32 mm / 1 1/4" A/F	RLP3108	38	1-1/2	RLP3000105108	RLP3000 Spärrhake 38 mm / 1 1/2" A/F
RLP1104SL	32	1-1/4	RLP1500105104SL	RSL1500 SL Spärrhake 32 mm / 1 1/4" A/F	RLP3109	40	1-9/16	RLP3000105109	RLP3000 Spärrhake 40 mm / 1 9/16" A/F
RLP1105	33	1-5/16	RLP1500105105	RSL1500 Spärrhake 33 mm / 1 5/16" A/F	RLP3110	41	1-5/8	RLP3000105110	RLP3000 Spärrhake 41 mm / 1 5/8" A/F
RLP1106	35	1-3/8	RLP1500105106	RSL1500 Spärrhake 35 mm / 1 3/8" A/F	RLP3111	43	1-11/16	RLP3000105111	RLP3000 Spärrhake 43 mm / 1 11/16" A/F
RLP1107	36	1-7/16	RLP1500105107	RSL1500 Spärrhake 36 mm / 1 7/16" A/F	RLP3112	44	1-3/4	RLP3000105112	RLP3000 Spärrhake 44 mm / 1 3/4" A/F
RLP1107SL	36	1-7/16	RLP1500105107SL	RSL1500 SL Spärrhake 36 mm / 1 7/16" A/F	RLP3113	46	1-13/16	RLP3000105113	RLP3000 Spärrhake 46 mm / 1 13/16" A/F
RLP1108	38	1-1/2	RLP1500105108	RSL1500 Spärrhake 38 mm / 1 1/2" A/F	RLP3114	48	1-7/8	RLP3000105114	RLP3000 Spärrhake 48 mm / 1 7/8" A/F
RLP1109	40	1-9/16	RLP1500105109	RSL1500 Spärrhake 40 mm / 1 9/16" A/F	RLP3115	49	1-15/16	RLP3000105115	RLP3000 Spärrhake 49 mm / 1 15/16" A/F
RLP1110	41	1-5/8	RLP1500105110	RSL1500 Spärrhake 41 mm / 1 5/8" A/F	RLP3200	50	2	RLP3000105200	RLP3000 Spärrhake 50 mm / 2" A/F
RLP1110SL	41	1-5/8	RLP1500105110SL	RSL1500 SL Spärrhake 41 mm / 1 5/8" A/F	RLP3200SL	50	2	RLP3000105200SL	RLP3000 SL Spärrhake 50 mm / 2" A/F
RLP1111	43	1-11/16	RLP1500105111	RSL1500 Spärrhake 43 mm / 1 11/16" A/F	RLP3201	52	2-1/16	RLP3000105201	RLP3000 Spärrhake 52 mm / 2 1/16" A/F
RLP1112	44	1-3/4	RLP1500105112	RSL1500 Spärrhake 44 mm / 3/4" A/F	RLP3202	54	2-1/8	RLP3000105202	RLP3000 Spärrhake 54 mm / 2 1/8" A/F
RLP1113	46	1-13/16	RLP1500105113	RSL1500 Spärrhake 46 mm / 1 13/16" A/F	RLP3203	55	2-3/16	RLP3000105203	RLP3000 Spärrhake 55 mm / 2 3/16" A/F
RLP1113SL	46	1-13/16	RLP1500105113SL	RSL1500 SL Spärrhake 46 mm / 1 13/16" A/F	RLP3203SL	55	2-3/16	RLP3000105203SL	RLP3000 SL Spärrhake 55 mm / 2 3/16" A/F
RLP1114	48	1-7/8	RLP1500105114	RSL1500 Spärrhake 48 mm / 1 7/8" A/F	RLP3204	57	2-1/4	RLP3000105204	RLP3000 Spärrhake 57 mm / 2 1/4" A/F
RLP1115	49	1-15/16	RLP1500105115	RSL1500 Spärrhake 49 mm / 1 15/16" A/F	RLP3205	-	2-5/16	RLP3000105205	RLP3000 Spärrhake 59 mm / 2 5/16" A/F
RLP1200	50	2	RLP1500105200	RSL1500 Spärrhake 50 mm / 2" A/F	RLP3206	60	2-3/8	RLP3000105206	RLP3000 Spärrhake 60 mm / 2 3/8" A/F
RLP1200SL	50	2	RLP1500105200SL	RSL1500 SL Spärrhake 50 mm / 2" A/F	RLP3206SL	60	2-3/8	RLP3000105206SL	RLP3000 SL Spärrhake 60 mm / 2 3/8" A/F
RLP1201	52	2-1/16	RLP1500105201	RSL1500 Spärrhake 52 mm / 2 1/16" A/F	RLP3207	62	2-7/16	RLP3000105207	RLP3000 Spärrhake 62 mm / 2 7/16" A/F
RLP1202	54	2-1/8	RLP1500105202	RSL1500 Spärrhake 54 mm / 2 1/8" A/F	RLP3208	63	2-1/2	RLP3000105208	RLP3000 Spärrhake 63 mm / 2 1/2" A/F
RLP1203	55	2-3/16	RLP1500105203	RSL1500 Spärrhake 55 mm / 2 3/16" A/F	RLP3209	65	2-9/16	RLP3000105209	RLP3000 Spärrhake 65 mm / 2 9/16" A/F
RLP1204	57	2-1/4	RLP1500105204	RSL1500 Spärrhake 57 mm / 2 1/4" A/F	RLP3209SL	65	2-9/16	RLP3000105209SL	RLP3000 SL Spärrhake 65 mm / 2 9/16" A/F
RLP1205	59	2-5/16	RLP1500105205	RSL1500 Spärrhake 59 mm / 2 5/16" A/F	RLP3210	67	2-5/8	RLP3000105210	RLP3000 Spärrhake 67 mm / 2 5/8" A/F
RLP1206	60	2-3/8	RLP1500105206	RSL1500 Spärrhake 60 mm / 2 3/8" A/F	RLP3211	68	2-11/16	RLP3000105211	RLP3000 Spärrhake 68 mm / 2 11/16" A/F



Tabell 2b - RSL Sexkantsinsats, delnummer [fortsättning]

Kassett	mm	Tum	RSL3000		Kassett	mm	Tum	RSL5000	
			Sexkantsinsats, delnummer	Beskrivning				Sexkantsinsats, delnummer	Beskrivning
RLP3212	70	2-3/4	RLP3000105212	RSL3000 Spärrhake 70 mm / 2 3/4" A/F	RLP5215	75	2-15/16	RLP5000105215	RSL5000 Spärrhake 75 mm / 2 15/16" A/F
RLP3212SL	70	2-3/4	RLP3000105212SL	RSL3000 SL Spärrhake 70 mm / 2 3/4" A/F	RLP5300	77	3	RLP5000105300	RSL5000 Spärrhake 77 mm / 3" A/F
RLP3213	71	2-13/16	RLP3000105213	RSL3000 Spärrhake 71 mm / 2 13/16" A/F	RLP5301	78	3-1/16	RLP5000105301	RSL5000 Spärrhake 78 mm / 3 1/16" A/F
RLP3214	73	2-7/8	RLP3000105214	RSL3000 Spärrhake 73 mm / 2 7/8" A/F	RLP5302	80	3-1/8	RLP5000105302	RSL5000 Spärrhake 80 mm / 3 1/8" A/F
RLP3215	75	2-15/16	RLP3000105215	RSL3000 Spärrhake 75 mm / 2 15/16" A/F	Kassett	mm	Tum	RSL8000	
RLP3215SL	75	2-15/16	RLP3000105215SL	RSL3000 SL Spärrhake 75 mm / 2 15/16" A/F				Sexkantsinsats, delnummer	Beskrivning
Kassett	mm	Tum	RSL5000		RLP8206	60	2,375	RLP8000105206	RSL8000 Spärrhake 60 mm / 2 3/8" A/F
			Sexkantsinsats, delnummer	Beskrivning	RLP8207	62	2,4375	RLP8000105207	RSL8000 Spärrhake 62 mm / 2 7/16" A/F
RLP5111	43	1-11/16	RLP5000105111	RSL5000 Spärrhake 43 mm / 1 11/16" A/F	RLP8208	63	2,5	RLP8000105208	RSL8000 Spärrhake 63 mm / 2 1/2" A/F
RLP5112	44	1-3/4	RLP5000105112	RSL5000 Spärrhake 44 mm / 1 3/4" A/F	RLP8209	65	2,5625	RLP8000105209	RSL8000 Spärrhake 65 mm / 2 9/16" A/F
RLP5113	46	1-13/16	RLP5000105113	RSL5000 Spärrhake 46 mm / 1 13/16" A/F	RLP8210	67	2,625	RLP8000105210	RSL8000 Spärrhake 67 mm / 2 5/8" A/F
RLP5114	48	1-7/8	RLP5000105114	RSL5000 Spärrhake 48 mm / 1 7/8" A/F	RLP8211	68	2,6875	RLP8000105211	RSL8000 Spärrhake 68 mm / 2 11/16" A/F
RLP5115	49	1-15/16	RLP5000105115	RSL5000 Spärrhake 49 mm / 1 15/16" A/F	RLP8212	70	2,75	RLP8000105212	RSL8000 Spärrhake 70 mm / 2 3/4" A/F
RLP5200	50	2	RLP5000105200	RSL5000 Spärrhake 50 mm / 2" A/F	RLP8213	71	2,8125	RLP8000105213	RSL8000 Spärrhake 71 mm / 2 13/16" A/F
RLP5201	52	2-1/16	RLP5000105201	RSL5000 Spärrhake 52 mm / 2 1/16" A/F	RLP8214	73	2,875	RLP8000105214	RSL8000 Spärrhake 73 mm / 2 7/8" A/F
RLP5202	54	2-1/8	RLP5000105202	RSL5000 Spärrhake 54 mm / 2 1/8" A/F	RLP8215	75	2,9375	RLP8000105215	RSL8000 Spärrhake 75 mm / 2 15/16" A/F
RLP5203	55	2-3/16	RLP5000105203	RSL5000 Spärrhake 55 mm / 2 3/16" A/F	RLP8300	77	3	RLP8000105300	RSL8000 Spärrhake 77 mm / 3" A/F
RLP5204	57	2-1/4	RLP5000105204	RSL5000 Spärrhake 57 mm / 2 1/4" A/F	RLP8301	78	3,0625	RLP8000105301	RSL8000 Spärrhake 78 mm / 3 1/16" A/F
RLP5205	59	2-5/16	RLP5000105205	RSL5000 Spärrhake 59 mm / 2 5/16" A/F	RLP8302	80	3,125	RLP8000105302	RSL8000 Spärrhake 80 mm / 3 1/8" A/F
RLP5206	60	2-3/8	RLP5000105206	RSL5000 Spärrhake 60 mm / 2 3/8" A/F	Kassett	mm	Tum	RSL11000	
RLP5207	62	2-7/16	RLP5000105207	RSL5000 Spärrhake 62 mm / 2 7/16" A/F				Sexkantsinsats, delnummer	Beskrivning
RLP5208	63	2-1/2	RLP5000105208	RSL5000 Spärrhake 63 mm / 2 1/2" A/F	RLP11207	62	2-7/16	RLP11000105207	RSL11000 Spärrhake 62 mm / 2 7/16" A/F
RLP5209	65	2-9/16	RLP5000105209	RSL5000 Spärrhake 65 mm / 2 9/16" A/F	RLP11208	63	2-1/2	RLP11000105208	RSL11000 Spärrhake 63 mm / 2 1/2" A/F
RLP5210	67	2-5/8	RLP5000105210	RSL5000 Spärrhake 67 mm / 2 5/8" A/F	RLP11209	65	2-9/16	RLP11000105209	RSL11000 Spärrhake 65 mm / 2 9/16" A/F
RLP5211	68	2-11/16	RLP5000105211	RSL5000 Spärrhake 68 mm / 2 11/16" A/F	RLP11210	67	2-5/8	RLP11000105210	RSL11000 Spärrhake 67 mm / 2 5/8" A/F
RLP5212	70	2-3/4	RLP5000105212	RSL5000 Spärrhake 70 mm / 2 3/4" A/F	RLP11211	68	2-11/16	RLP11000105211	RSL11000 Spärrhake 68 mm / 2 11/16" A/F
RLP5213	71	2-13/16	RLP5000105213	RSL5000 Spärrhake 71 mm / 2 13/16" A/F	RLP11212	70	2-3/4	RLP11000105212	RSL11000 Spärrhake 70 mm / 2 3/4" A/F
RLP5214	73	2-7/8	RLP5000105214	RSL5000 Spärrhake 73 mm / 2 7/8" A/F	RLP11213	71	2-13/16	RLP11000105213	RSL11000 Spärrhake 71 mm / 2 13/16" A/F

Tabell 2b - RSL Sexkantsinsats, delnummer [fortsättning]

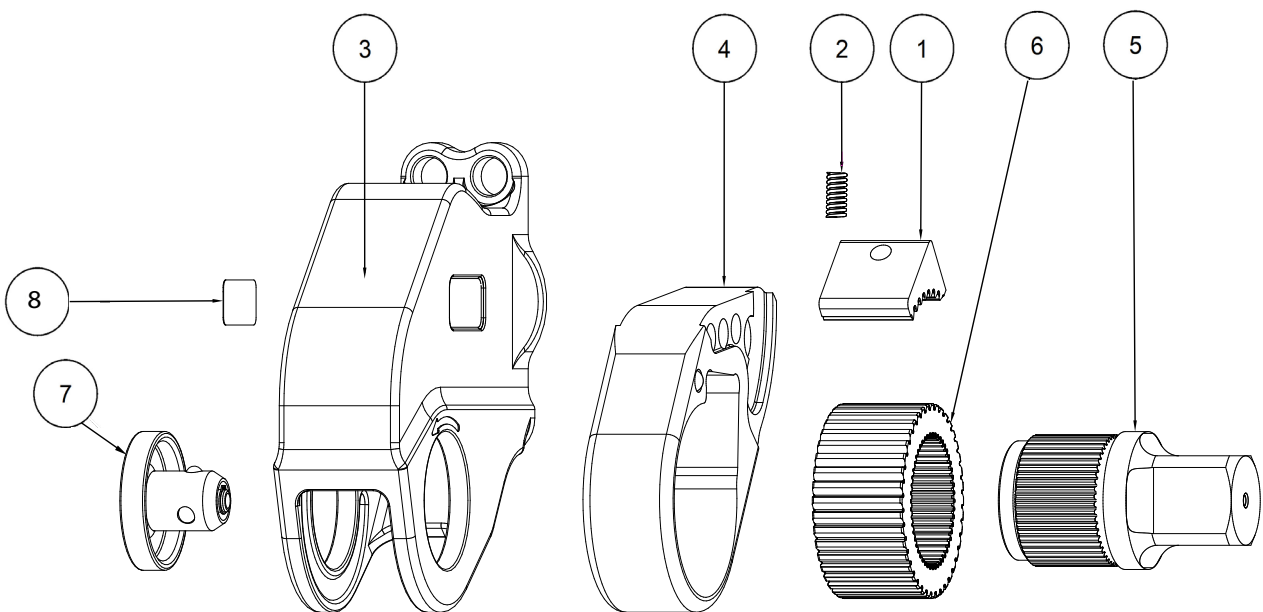
Kassett	mm	Tum	RSL11000		Kassett	mm	Tum	RSL11000	
			Sexkantsinsats, delnummer	Beskrivning				Sexkantsinsats, delnummer	Beskrivning
RLP11214	73	2-7/8	RLP11000105214	RSL11000 Spärrhake 73 mm / 2 7/8" A/F	RLP11408	*	4-1/2	RLP11000105408	RSL11000 Spärrhake 4 1/2" A/F
RLP11215	75	2-15/16	RLP11000105215	RSL11000 Spärrhake 75 mm / 2 15/16" A/F	RLP11409	-	4-9/16	RLP11000105409	RSL11000 Spärrhake 4 9/16" A/F
RLP11300	77	3	RLP11000105300	RSL11000 Spärrhake 77 mm / 3" A/F	RLP11410	*	4-5/8	RLP11000105410	RSL11000 Spärrhake 4 5/8" A/F
RLP11301	78	3-1/16	RLP11000105301	RSL11000 Spärrhake 78 mm / 3 1/16" A/F	RLP11115M	115	*	RLP11000105115M	RSL11000 Spärrhake 115 mm A/F
RLP11302	80	3-1/8	RLP11000105302	RSL11000 Spärrhake 80 mm / 3 1/8" A/F	Kassett	mm	Tum	RSL19000	
RLP11303	81	3-3/16	RLP11000105303	RSL11000 Spärrhake 81 mm / 3 3/16" A/F				Sexkantsinsats, delnummer	Beskrivning
RLP11304	83	3-1/4	RLP11000105304	RSL11000 Spärrhake 83 mm / 3 1/4" A/F	RLP19215	75	2-15/16	RLP19000105215	RLP19000 Spärrhake 75 mm / 2 15/16" A/F
RLP11305	84	3-5/16	RLP11000105305	RSL11000 Spärrhake 84 mm / 3 5/16" A/F	RLP19300	77	3	RLP19000105300	RLP19000 Spärrhake 77 mm / 3" A/F
RLP11085M	85	*	RLP1100010585M	RSL11000 Spärrhake 85 mm A/F	RLP19301	78	3-1/16	RLP19000105301	RLP19000 Spärrhake 78 mm / 3 1/16" A/F
RLP11306	86	3-3/8	RLP11000105306	RSL11000 Spärrhake 86 mm / 3 3/8" A/F	RLP19302	80	3-1/8	RLP19000105302	RLP19000 Spärrhake 80 mm / 3 1/8" A/F
RLP11307	*	3-7/16	RLP11000105307	RSL11000 Spärrhake 3 7/16" A/F	RLP19303	81	3-3/16	RLP19000105303	RLP19000 Spärrhake 81 mm / 3 3/16" A/F
RLP11308	89	3-1/2	RLP11000105308	RSL11000 Spärrhake 89 mm / 3 1/2" A/F	RLP19304	83	3-1/4	RLP19000105304	RLP19000 Spärrhake 83 mm / 3 1/4" A/F
RLP11090M	90	*	RLP1100010590M	RSL11000 Spärrhake 90 mm A/F	RLP19305	84	3-5/16	RLP19000105305	RLP19000 Spärrhake 84 mm / 3 5/16" A/F
RLP11309	91	3-9/16	RLP11000105309	RSL11000 Spärrhake 91 mm / 3 9/16" A/F	RLP19085M	85	-	RLP1900010585M	RSL19000 Spärrhake 85 mm A/F
RLP11310	92	3-5/8	RLP11000105310	RSL11000 Spärrhake 92 mm / 3 5/8" A/F	RLP19306	86	3-3/8	RLP19000105306	RLP19000 Spärrhake 86 mm / 3 3/8" A/F
RLP11311	94	3-11/16	RLP11000105311	RSL11000 Spärrhake 94 mm / 3 11/16" A/F	RLP19307	-	3-7/16	RLP19000105307	RLP19000 Spärrhake 3 7/16" A/F
RLP11312	95	3-3/4	RLP11000105312	RSL11000 Spärrhake 95 mm / 3 3/4" A/F	RLP19308	89	3-1/2	RLP19000105308	RLP19000 Spärrhake 89 mm / 3 1/2" A/F
RLP11313	97	3-13/16	RLP11000105313	RSL11000 Spärrhake 97 mm / 3 13/16" A/F	RLP19090M	90	-	RLP1900010590M	RSL19000 Spärrhake 90 mm A/F
RLP11314	99	3-7/8	RLP11000105314	RSL11000 Spärrhake 99 mm / 3 7/8" A/F	RLP19309	91	3-9/16	RLP19000105309	RLP19000 Spärrhake 91 mm / 3 9/16" A/F
RLP11315	100	3-15/16	RLP11000105315	RSL11000 Spärrhake 100 mm / 3 15/16" A/F	RLP19310	92	3-5/8	RLP19000105310	RLP19000 Spärrhake 92 mm / 3 5/8" A/F
RLP11400	102	4	RLP11000105400	RSL11000 Spärrhake 102 mm / 4" A/F	RLP19311	94	3-11/16	RLP19000105311	RLP19000 Spärrhake 94 mm / 3 11/16" A/F
RLP11401	*	4-1/16	RLP11000105401	RSL11000 Spärrhake 4 1/16" A/F	RLP19312	95	3-3/4	RLP19000105312	RLP19000 Spärrhake 95 mm / 3 3/4" A/F
RLP11402	105	4-1/8	RLP11000105402	RSL11000 Spärrhake 105 mm / 4 1/8" A/F	RLP19313	97	3-13/16	RLP19000105313	RLP19000 Spärrhake 97 mm / 3 13/16" A/F
RLP11403	*	4-3/16	RLP11000105403	RSL11000 Spärrhake 4 3/16" A/F	RLP19314	99	3-7/8	RLP19000105314	RLP19000 Spärrhake 99 mm / 3 7/8" A/F
RLP11404	108	4-1/4	RLP11000105404	RSL11000 Spärrhake 108 mm / 4 1/4" A/F	RLP19315	100	3-15/16	RLP19000105315	RLP19000 Spärrhake 100 mm / 3 15/16" A/F
RLP11405	110	4-5/16	RLP11000105405	RSL11000 Spärrhake 110 mm / 4 5/16" A/F	RLP19400	102	4	RLP19000105400	RLP19000 Spärrhake 102 mm / 4" A/F
RLP11406	111	4-3/8	RLP11000105406	RSL11000 Spärrhake 111 mm / 4 3/8" A/F	RLP19401	-	4-1/16	RLP19000105401	RLP19000 Spärrhake 4 1/16" A/F
RLP11407	113	4-7/16	RLP11000105407	RSL11000 Spärrhake 113 mm / 4 7/16" A/F	RLP19402	105	4-1/8	RLP19000105402	RLP19000 Spärrhake 105 mm / 4 1/8" A/F

Tabell 2b - RSL Sexkantsinsats, delnummer [fortsättning]

Kassett	mm	Tum	RSL19000		Kassett	mm	Tum	RSL28000	
			Sexkantsinsats, delnummer	Beskrivning				Sexkantsinsats, delnummer	Beskrivning
RLP19403	*	4-3/16	RLP19000105403	RLP19000 Spärrhake 4 3/16" A/F	RLP28401	-	4-1/16	RLP28000105401	RLP28000 Spärrhake 4 1/16" A/F
RLP19404	108	4-1/4	RLP19000105404	RLP19000 Spärrhake 108 mm / 4 1/4" A/F	RLP28402	105	4-1/8	RLP28000105402	RLP28000 Spärrhake 105 mm / 4 1/8" A/F
RLP19405	110	4-5/16	RLP19000105405	RLP19000 Spärrhake 110 mm / 4 5/16" A/F	RLP28403	*	4-3/16	RLP28000105403	RLP28000 Spärrhake 4 3/16" A/F
RLP19406	111	4-3/8	RLP19000105406	RLP19000 Spärrhake 111 mm / 4 3/8" A/F	RLP28404	108	4-1/4	RLP28000105404	RLP28000 Spärrhake 108 mm / 4 1/4" A/F
RLP19407	113	4-7/16	RLP19000105407	RLP19000 Spärrhake 113 mm / 4 7/16" A/F	RLP28405	110	4-5/16	RLP28000105405	RLP28000 Spärrhake 110 mm / 4 5/16" A/F
RLP19408	-	4-1/2	RLP19000105408	RLP19000 Spärrhake 4 1/2" A/F	RLP28406	111	4-3/8	RLP28000105406	RLP28000 Spärrhake 111 mm / 4 3/8" A/F
RLP19409	-	4-9/16	RLP19000105409	RLP19000 Spärrhake 4 9/16" A/F	RLP28407	113	4-7/16	RLP28000105407	RLP28000 Spärrhake 113 mm / 4 7/16" A/F
RLP19410	-	4-5/8	RLP19000105410	RLP19000 Spärrhake 4 5/8" A/F	RLP28408	*	4-1/2	RLP28000105408	RLP28000 Spärrhake 4 1/2" A/F
RLP19115M	115	-	RLP19000105115M	RLP19000 Spärrhake 115 mm A/F	RLP28115M	115	*	RLP28000105115M	RLP28000 Spärrhake 115 mm A/F
Kassett	mm	Tum	RSL28000		Kassett	mm	Tum	RSL28000	
			Sexkantsinsats, delnummer	Beskrivning				Sexkantsinsats, delnummer	Beskrivning
RLP28302	80	3-1/8	RLP28000105302	RLP28000 Spärrhake 80 mm / 3 1/8" A/F	RLP28409	-	4-9/16	RLP28000105409	RLP28000 Spärrhake 4 9/16" A/F
RLP28303	81	3-3/16	RLP28000105303	RLP28000 Spärrhake 81 mm / 3 3/16" A/F	RLP28410	*	4-5/8	RLP28000105410	RLP28000 Spärrhake 4 5/8" A/F
RLP28304	83	3-1/4	RLP28000105304	RLP28000 Spärrhake 83 mm / 3 1/4" A/F	RLP28412	120	4-3/4	RLP28000105412	RLP28000 Spärrhake 120 mm / 4 3/4" A/F
RLP28305	84	3-5/16	RLP28000105305	RLP28000 Spärrhake 84 mm / 3 5/16" A/F	RLP28123M	123	*	RLP28000105123M	RLP28000 Spärrhake 123 mm A/F
RLP28085M	85	*	RLP2800010585M	RLP28000 Spärrhake 85 mm / 5 3/4" A/F	RLP28414	124	4-7/8	RLP28000105414	RLP28000 Spärrhake 124 mm / 4 7/8" A/F
RLP28306	86	3-3/8	RLP28000105306	RLP28000 Spärrhake 86 mm / 3 3/8" A/F	RLP28500	127	5	RLP28000105500	RLP28000 Spärrhake 127 mm / 5" A/F
RLP28307	*	3-7/16	RLP28000105307	RLP28000 Spärrhake 3 7/16" A/F	RLP28502	130	5-1/8	RLP28000105502	RLP28000 Spärrhake 130 mm / 5 1/8" A/F
RLP28308	89	3-1/2	RLP28000105308	RLP28000 Spärrhake 89 mm / 3 1/2" A/F	RLP28503	-	5-3/16	RLP28000105503	RLP28000 Spärrhake 5 3/16" A/F
RLP28090M	90	*	RLP2800010590M	RLP28000 Spärrhake 90 mm A/F	RLP28504	*	5-1/4	RLP28000105504	RLP28000 Spärrhake 5 1/4" A/F
RLP28309	91	3-9/16	RLP28000105309	RLP28000 Spärrhake 91 mm / 3 9/16" A/F	RLP28506	135	5-3/8	RLP28000105506	RLP28000 Spärrhake 135 mm / 5 3/8" A/F
RLP28310	92	3-5/8	RLP28000105310	RLP28000 Spärrhake 92 mm / 3 5/8" A/F	RLP28508	140	5-1/2	RLP28000105508	RLP28000 Spärrhake 140 mm / 5 1/2" A/F
RLP28311	94	3-11/16	RLP28000105311	RLP28000 Spärrhake 94 mm / 3 11/16" A/F	RLP28509	141	5-9/16	RLP28000105509	RLP28000 Spärrhake 141 mm / 5 9/16" A/F
RLP28312	95	3-3/4	RLP28000105312	RLP28000 Spärrhake 95 mm / 3 3/4" A/F	RLP28510	143	5-5/8	RLP28000105510	RLP28000 Spärrhake 143 mm / 5 5/8" A/F
RLP28313	97	3-13/16	RLP28000105313	RLP28000 Spärrhake 97 mm / 3 13/16" A/F	RLP28512	145	5-3/4	RLP28000105512	RLP28000 Spärrhake 145 mm / 5 3/4" A/F
RLP28314	99	3-7/8	RLP28000105314	RLP28000 Spärrhake 99 mm / 3 7/8" A/F	RLP28514	150	5-7/8	RLP28000105514	RLP28000 Spärrhake 150 mm / 5 7/8" A/F
RLP28315	100	3-15/16	RLP28000105315	RLP28000 Spärrhake 100 mm / 3 15/16" A/F	RLP28151M	151	*	RLP28000105151M	RLP28000 Spärrhake 151 mm A/F
RLP28400	102	4	RLP28000105400	RLP28000 Spärrhake 102 mm / 4" A/F	RLP28600	153	6	RLP28000105600	RLP28000 Spärrhake 153 mm / 6" A/F
					RLP28602	155	6-1/8	RLP28000105602	RLP28000 Spärrhake 155 mm / 6 1/8" A/F

Anteckningar: Se instruktionsbladet för:

- Instruktioner för inspektion, smörjning och underhåll.
- Åtdragningsmoment för utvalda monteringsdetaljer.



Figur 3, RSL-fyrkantskassetten delar

Tabell 3 - Reservdelslista för Figur 3

Arti- kel	Beskrivning	Antal	RSL-fyrkantskassetter och delnummer			
			RSQ1500	RSQ3000	RSQ5000	RSQ8000
1	Spärrhake	1	◆	◆	◆	◆
2	Fjäder	1 (2)	◆	◆	◆	◆
3	Hus	1	∧	∧	∧	∧
4	Enhet, Spärrhake	1	◆	◆	◆	◆
5	Tapp, fyrkant	1	∴	∴	∴	∴
6	Tapp, fyrkant	1	◆	◆	◆	◆
7	Enhet, hållare, fyrkant	1	∴	∴	∴	∴
8	Skylt, säkerhet	1	◆∧	◆∧	◆∧	◆∧

Arti- kel	Beskrivning	Antal	RSL-fyrkantskassetter och delnummer		
			RSQ11000	RSQ19000	RSQ28000
1	Spärrhake	1	◆	◆	◆
2	Fjäder	1	◆	◆	◆
3	Hus	1	∧	∧	∧
4	Enhet, Spärrhake	1	◆	◆	◆
5	Tapp, fyrkant	1	∴	∴	∴
6	Tapp, fyrkant	1	◆	◆	◆
7	Enhet, hållare, fyrkant	1	∴	∴	∴
8	Skylt, säkerhet	1	◆∧	◆∧	◆∧

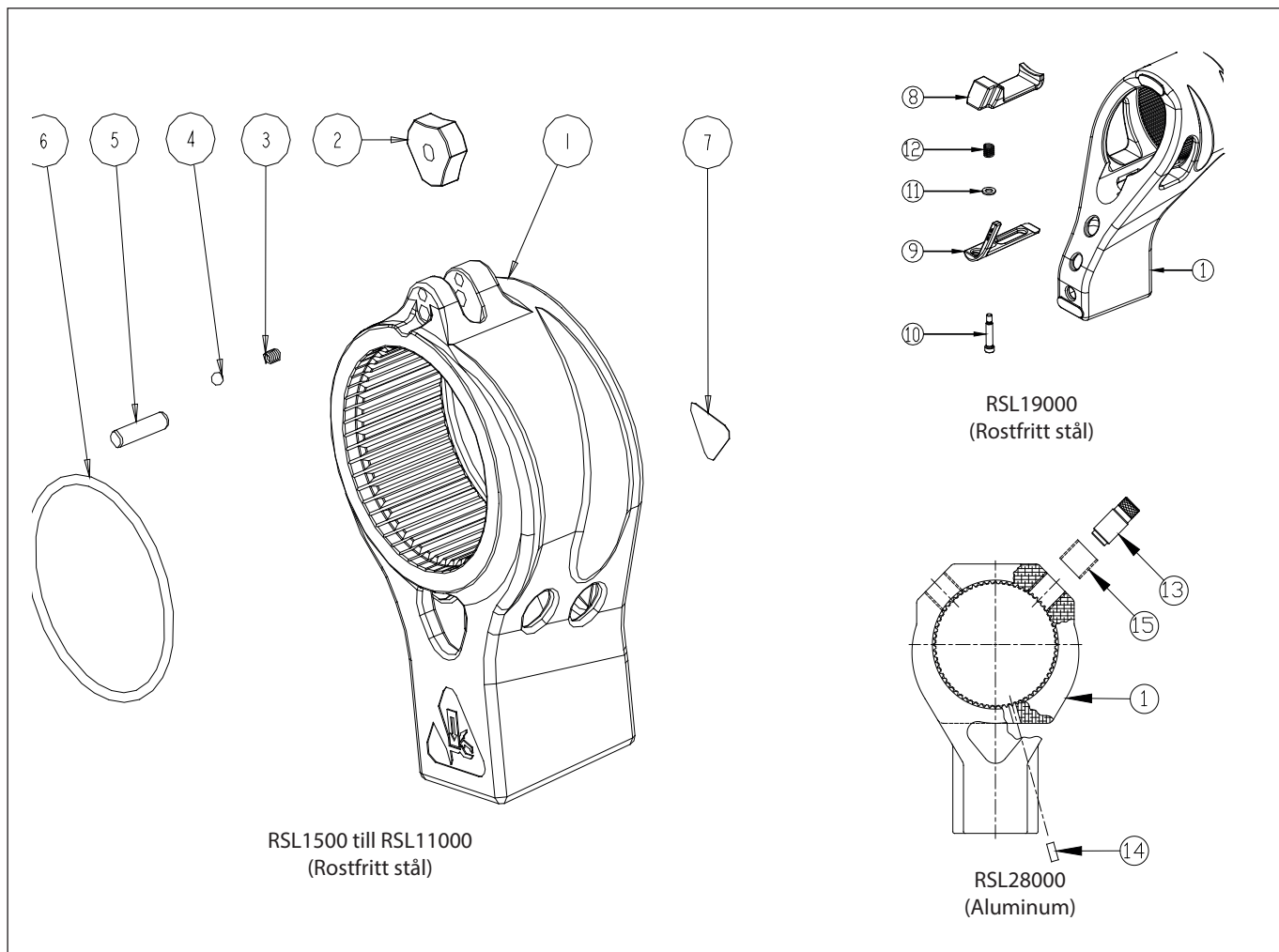
Anteckningar:

Vanliga modeller och delnummer visas. För att beställa reservdelar ska du specificera: Verktygstyp, Modellnummer, Serienummer, Datumkod, Beskrivning och Delnummer

◆ = Visar artiklar som ingår och som endast är tillgängliga som en del av spärrhakesatsen (FYRKANT):  
RSL1500SPK, RSL3000SPK, RSL5000SPK, RSL8000SPK, RSL11000SPK, RSL19000SPK, RSL28000SPK

∧ = Visar artiklar som ingår och som endast är tillgängliga som en del av hussatsen (FYRKANT):  
RSL1500SHK, RSL3000SHK, RSL5000SHK, RSL8000SHK, RSL11000SHK, RSL19000SHK, RSL28000SHK

∴ = Visar artiklar som ingår och som endast är tillgängliga som en del av fyrkantsatsen (FYRKANT)  
RSL1500SDK, RSL3000SDK, RSL5000SDK, RSL8000SDK, RSL11000SDK, RSL19000SDK, RSL28000SDK



Figur 4, RSL-mothållsarmens delar

Tabell 4 - Reservdelslista för Figur 4

Arti- kel	Beskrivning	Antal	RSL-mothållsarm och delnummer			
			RRA1500	RRA3000	RRA5000	RRA8000
1	Arm, Mothåll	1	005BS0042572	005BS0042594	005BS0042607	005BS0042614
2	Dialock	1	*	*	*	*
3	Fjäder, Kompression	1	*	*	*	*
4	Kula	1	*	*	*	*
5	Stift, Plugg	1	*	*	*	*
6	O-ring	1	*	*	*	*
7	Skylt, Säkerhet	1	*	*	*	*
8	Spak, Hållare	1	-	-	-	-
9	Lås, Hållare	1	-	-	-	-
10	Skruv, insex, skuldra	1	-	-	-	-
11	Bricka	1	-	-	-	-
12	Fjäder, Kompression	1	-	-	-	-
13	Skruv	2	-	-	-	-
14	Stift, Rulle, ¼" D x 5/8" L	1	-	-	-	-
15	Insats, gänga	2	-	-	-	-

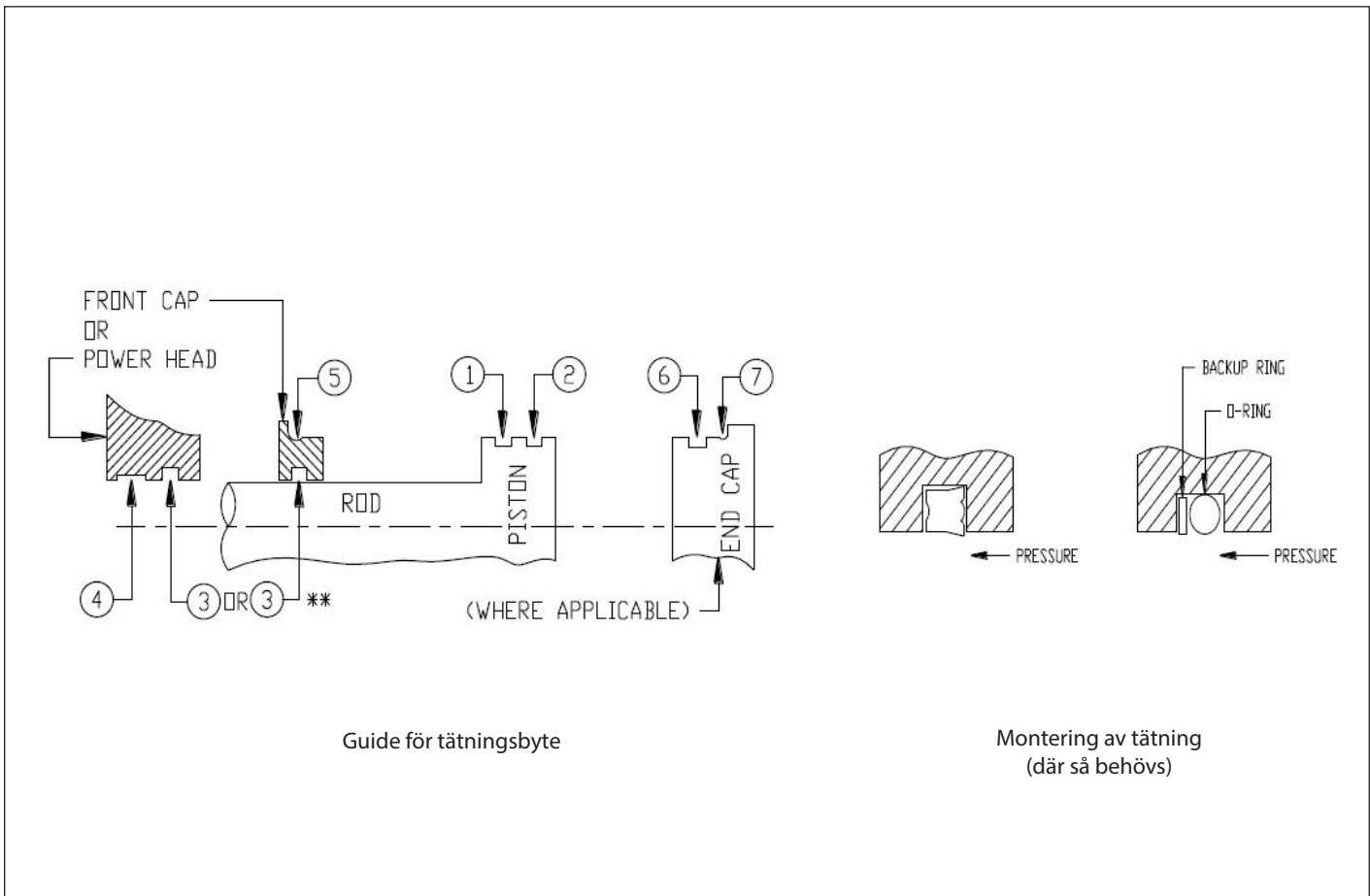
  

Arti- kel	Beskrivning	Antal	RSL-mothållsarm och delnummer		
			RRA11000	RRA19000	RRA28000
1	Arm, Mothåll	1	005BS0046164	005BS0042569	005BS0042587
2	Dialock	1	*	-	-
3	Fjäder, Kompression	1	*	-	-
4	Kula	1	*	-	-
5	Stift, Plugg	1	*	-	-
6	O-ring	1	*	-	-
7	Skylt, Säkerhet	1	*	*	*
8	Spak, Hållare	1	-	*	-
9	Lås, Hållare	1	-	*	-
10	Skruv, insex, skuldra	1	-	*	-
11	Bricka	1	-	*	-
12	Fjäder, Kompression	1	-	*	-
13	Skruv	2	-	-	*
14	Stift, Rulle, ¼" D x 5/8" L	1	-	-	*
15	Insats, gänga	2	-	-	*

Obs:

Vanliga modeller och delnummer visas. För att beställa reservdelar ska du specificera: Verktygstyp, Modellnummer, Serienummer, Datumkod, Beskrivning och Delnummer

\* = Visar artiklar som ingår och som endast är tillgängliga som en del av dialocksatsen:  
RSL1500DK, RSL3000DK, RSL5000DK, RSL8000DK, RSL11000DK, RSL19000DK, RSL28000DK



Figur 5, Tätningssats till RSL-momentverktyg



Tabell 5 - Tätningsattsens delar för Figur 5

RSL-modell	Tätningsattsnummer	RSL-tätningar och delnummer			
		Kolvtätning	Slitring för kolv	Stångtätning	Slitring för stång
RSL1500	RSL1500SK	+	+	+	-
RSL3000	RSL3000SK	+	+	+	-
RSL5000	RSL5000SK	+	+	+	-
RSL8000	RSL8000SK	+	+	+	-
RSL11000	RSL11000SK	+	+	+	-
RSL19000	RSL19000SK	+	+	+	-
RSL28000	RSL28000SK	+	+	+	+
RSL-modell	Tätningsattsnummer	Tätning frontkåpa	Tätning ändlock	Tätning ändlock	
			(spår)	(hörn)	
RSL1500	RSL1500SK	+	-	-	
RSL3000	RSL3000SK	+	-	-	
RSL5000	RSL5000SK	+	-	-	
RSL8000	RSL8000SK	+	-	-	
RSL11000	RSL11000SK	+	-	-	
RSL19000	RSL19000SK	+	-	-	
RSL28000	RSL28000SK	-	+	+	

Obs:

Ange serienummer för att säkerställa att du beställer korrekt reservdel.

+ = Visar artiklar som ingår och som endast är tillgängliga som en del av tätningsattsens.

Tabell 6 - Reservdelssatser, Alternativ och tillbehör

Delnummer	RSL Retraktorsatser	Delnummer	RSL Hussats (SEXKANT)
RSL1500RK	Tryckhuvud, Retraktor, Retraktorstift, Rullstift	RSL1xxxHHK	Hus (höger), Hus (vänster), Insexskruv, Bricka, Säkerhetsskylt
RSL3000RK	Tryckhuvud, Retraktor, Retraktorstift, Rullstift (eller skruv)	RSL3xxxHHK	Hus (höger), Hus (vänster), Insexskruv, Bricka, Säkerhetsskylt
RSL5000RK	Tryckhuvud, Retraktor, Retraktorstift, Innerstift, Rullstift (eller skruv)	RSL5xxxHHK	Hus (höger), Hus (vänster), Insexskruv, Bricka, Säkerhetsskylt
RSL8000RK	Tryckhuvud, Retraktor, Retraktorstift, Innerstift, Rullstift (eller skruv)	RSL8xxxHHK	Hus (höger), Hus (vänster), Insexskruv, Bricka, Säkerhetsskylt
RSL11000RK	Tryckhuvud, Retraktor, Retraktorstift, Innerstift, Rullstift (eller skruv), Stift i stift	RSL11xxxHHK	Hus (höger), Hus (vänster), Insexskruv, Bricka, Säkerhetsskylt
RSL19000RK	Tryckhuvud, Retraktor, Retraktorstift, Innerstift, Rullstift (eller skruv)	RSL19xxxHHK	Hus (höger), Hus (vänster), Insexskruv, Bricka, Säkerhetsskylt
RSL28000RK	Tryckhuvud, Retraktor, Retraktorstift, Innerstift, Rullstift (eller skruv)	RSL28xxxHHK	Hus (höger), Hus (vänster), Insexskruv, Bricka, Säkerhetsskylt
Delnummer	RSL Bultsatser	Delnummer	RSL Spärrhakesats (FYRKANT)
RSL1500BK	Kort bult, lång bult	RSL1500SPK	Spärrhake, Fjäder, Spärrhakeenhet, Fyrkantsnyckel, Säkerhetsskylt
RSL3000BK	Kort bult, lång bult	RSL3000SPK	Spärrhake, Fjäder, Spärrhakeenhet, Fyrkantsnyckel, Säkerhetsskylt
RSL5000BK	Kort bult, lång bult	RSL5000SPK	Spärrhake, Fjäder, Spärrhakeenhet, Fyrkantsnyckel, Säkerhetsskylt
RSL8000BK	Kort bult, lång bult	RSL8000SPK	Spärrhake, Fjäder, Spärrhakeenhet, Fyrkantsnyckel, Säkerhetsskylt
RSL11000BK	Kort bult, lång bult	RSL11000SPK	Spärrhake, Fjäder, Spärrhakeenhet, Fyrkantsnyckel, Säkerhetsskylt
RSL19000BK	Kort bult, lång bult	RSL19000SPK	Spärrhake, Fjäder, Spärrhakeenhet, Fyrkantsnyckel, Säkerhetsskylt
RSL28000BK	Kort bult, lång bult	RSL28000SPK	Spärrhake, Fjäder, Spärrhakeenhet, Fyrkantsnyckel, Säkerhetsskylt
Delnummer	RSL Frontkåpa och Tätningssats	Delnummer	RSL Hussats (FYRKANT)
RSL1500FSK	Frontkåpa, Tätningssats	RSL1500SHK	Hus, Säkerhetsskylt
RSL3000FSK	Frontkåpa, Tätningssats	RSL3000SHK	Hus, Säkerhetsskylt
RSL5000FSK	Frontkåpa, Tätningssats	RSL5000SHK	Hus, Säkerhetsskylt
RSL8000FSK	Frontkåpa, Tätningssats	RSL8000SHK	Hus, Säkerhetsskylt
RSL11000FSK	Frontkåpa, Tätningssats	RSL11000SHK	Hus, Säkerhetsskylt
RSL19000FSK	Frontkåpa, Tätningssats	RSL19000SHK	Hus, Säkerhetsskylt
RSL28000FSK	Tätningssats, Ändlock, Bultar	RSL28000SHK	Hus, Säkerhetsskylt
Delnummer	RSL Spärrhakesats (SEXKANT)	Delnummer	RSL Fyrkantssats (FYRKANT)
RSL1xxxHPK	Spärrhake, Spärrhakeenhet, Fjäder	RSL1500SDK	Fyrkantstapp, hållarenhet
RSL3xxxHPK	Spärrhake, Spärrhakeenhet, Fjäder	RSL3000SDK	Fyrkantstapp, hållarenhet
RSL5xxxHPK	Spärrhake, Spärrhakeenhet, Fjäder	RSL5000SDK	Fyrkantstapp, hållarenhet
RSL8xxxHPK	Spärrhake, Spärrhakeenhet, Fjäder (2)	RSL8000SDK	Fyrkantstapp, hållarenhet
RSL11xxxHPK	Spärrhake, Spärrhakeenhet, Fjäder		
RSL19xxxHPK	Spärrhake, Spärrhakeenhet, Fjäder		
RSL28xxxHPK	Spärrhake, Spärrhakeenhet, Fjäder		

Tabell 6 - Reservdelssatser, Alternativ och tillbehör [fortsättning]

Delnummer	RSL Fyrkantssats (FYRKANT) [forts.]	Delnummer	Div. tillbehör (Kontakta Enerpac för delnummer)
RSL11000SDK	Fyrkantstapp, hållarenhet	-	Mothållsarm - Special
RSL19000SDK	Fyrkantstapp, hållarenhet	-	Mothållsarm - Svetsbar stål
RSL28000SDK	Fyrkantstapp, hållarenhet	-	Mothållsrör
Delnummer	RSL Dialock-sats	-	Kabel, fästning av mothållsarm, sekundär
RSL1500DK	Dialock, Kompressionsfjäder, Kula, Plugg, O-Ring, Säkerhetsskylt	-	Stift, Mothållsarmhållare (ersätter Dialock)
RSL3000DK	Dialock, Kompressionsfjäder, Kula, Plugg, O-Ring, Säkerhetsskylt	-	Sexkantsnyckel med minskad tjocklek
RSL5000DK	Dialock, Kompressionsfjäder, Kula, Plugg, O-Ring, Säkerhetsskylt	-	Insats - Sexkantsnyckel (kapad form - sexkant, dubbel sexkant, åttakantig, fyrkantig, dubbel fyrkantig och spline)
RSL8000DK	Dialock, Kompressionsfjäder, Kula, Plugg, O-Ring, Säkerhetsskylt	-	Sexkantsinsats - fyrkantsnyckel
RSL11000DK	Dialock, Kompressionsfjäder, Kula, Plugg, O-Ring, Säkerhetsskylt	-	Fäste - hängande
RSL19000DK	Hållarspak, Hållarlås, Skulderskruv, Bricka, Kompressionsfjäder, Säkerhetsskylt	-	Hylsa med hållarstift och ring
RSL28000DK	Skruv, 1/4"D x 5/8"L Rullstift, Gänginsats, Säkerhetsskylt	-	Konsol - luft eller hydraulik
Delnummer	RSL Verktygssats	-	Dammskydd - snabbkopplingar
RSL1500TK	Insexnyckelfäste, momentfäste frontkåpa - RSL-enhet	Delnummer	Smörjmedel
RSL3000TK	Insexnyckelfäste, momentfäste frontkåpa - RSL-enhet	003LA0026432	Moly Paste, 416, Sweeney 503
RSL5000TK	Insexnyckelfäste, momentfäste frontkåpa - RSL-enhet	Delnummer	Handtag
RSL8000TK	Insexnyckelfäste, momentfäste frontkåpa - RSL-enhet	L4386	Instruktioner, Handtag, RSL
RSL11000TK	Insexnyckelfäste, momentfäste frontkåpa - RSL-enhet	A0114A0001AA	Enhet, Handtag, RSL1500, Ett handtag, Fyrkantstyp
RSL19000TK	Insexnyckelfäste, momentfäste frontkåpa - RSL-enhet	A0114A0001AB	Enhet, Handtag, RSL1500, Två handtag, Fyrkantstyp
RSL28000TK	Insexnyckelfäste, momentfäste frontkåpa - RSL-enhet	A0114B0001AA	Enhet, Handtag, RSL1500, Ett handtag, Sexkantstyp
Delnummer	Hydrauliska snabbkopplingar	A0214A0001AA	Enhet, Handtag, RSL3000, Ett handtag, Fyrkantstyp
002NA0026570	CEJN117 Nippel, 700 Bar, 1/4 NPT(F) Högt flöde	A0214A0001AB	Enhet, Handtag, RSL3000, Två handtag, Fyrkantstyp
002NB0026569	CEJN117 Koppling, 700 Bar, 1/4 NPT(F) Högt flöde	A0214B0001AA	Enhet, Handtag, RSL3000, Ett handtag, Sexkantstyp
002NA0026515	Parker-nippel, 3010-2, 700 Bar, 1/4 NPT(F)	A0314A0000AB	Enhet, Handtag, RSL5000, Två handtag, Fyrkantstyp
002NB0026516	Parker-koppling, 3010-2, 700 Bar, 1/4 NPT(F)	A0314B0000AA	Enhet, Handtag, RSL5000, Ett handtag, Sexkantstyp
Delnummer	Swivel - Hydraulisk - Tvåvägs	A0414A0000AB	Enhet, Handtag, RSL8000, Två handtag, Fyrkantstyp
002JM0028689	Swivel, RSL1500, 1/8 NPT(M) till 1/4 NPT(F)	A0414B0000AA	Enhet, Handtag, RSL8000, Ett handtag, Sexkantstyp
002JM0028688	Swivel, RSL3000 genom RSL28000, 1/4 NPT(M) till 1/4 NPT(F)	A0514A0000AB	Enhet, Handtag, RSL11000, Två handtag, Fyrkantstyp
002JM0028690	Sats, RSL1500, Swivel och Adapter	A0514B0000AA	Enhet, Handtag, RSL11000, Ett handtag, Sexkantstyp
005JM0067396	Sats, tätning och snäppring, RSL-swivel	A0614C0000AA	Enhet, Handtag, RSL19000, Ett handtag, Sexkantstyp
		A0714C0000AA	Enhet, Handtag, RSL28000, Ett handtag, Sexkantstyp

Tabell 6 - Reservdelssatser, Alternativ och tillbehör [fortsättning]

Delnummer	Nyckel, Skruvnyckel, Frontkåpa
005BG0049282	Fäste, RSL-enhet - Nyckel till frontkåpa, RSL1500
005BG0049285	Fäste, RSL-enhet - Nyckel till frontkåpa, RSL3000
005BG0049286	Fäste, RSL-enhet - Nyckel till frontkåpa, RSL5000
005BG0067200	Fäste, RSL-enhet - Nyckel till frontkåpa, RSL8000
005BG0049288	Fäste, RSL-enhet - Nyckel till frontkåpa, RSL11000
005BG0067202	Fäste, RSL-enhet - Nyckel till frontkåpa, RSL19000
Delnummer	Enhet, Kåpa, Tryckhuvud-spline
A0105B0002EB	Enhet, Kåpa, Spline, Tryckhuvud, RSL1500, Aluminium
A0205B0001EB	Enhet, Kåpa, Spline, Tryckhuvud, RSL3000, Aluminium
A0305B0002EB	Enhet, Kåpa, Spline, Tryckhuvud, RSL5000, Aluminium
A0405B0002EB	Enhet, Kåpa, Spline, Tryckhuvud, RSL 8000, Aluminium
A0505B0002EB	Enhet, Kåpa, Spline, Tryckhuvud, RSL11000, Aluminium
A0605B0002EB	Enhet, Kåpa, Spline, Tryckhuvud, RSL19000, Aluminium
A0705B0002EB	Enhet, Kåpa, Spline, Tryckhuvud, RSL28000, Aluminium
005BG0049281	Fäste, RSL-enhet - Tättningsinstallation, RSL1500
Delnummer	Förlängningar, slagskruvnyckel Tryckhuvud Långa och korta bultar
005BG0067204	Fäste, RSL-enhet - Insexnyckel, RSL1500 Bultar
005BG0067205	Fäste, RSL-enhet - Insexnyckel, RSL3000 Bultar
005BG0067206	Fäste, RSL-enhet - Insexnyckel, RSL5000 Bultar
005BG0067207	Fäste, RSL-enhet - Insexnyckel, RSL8000, RSL11000, RSL19000 Bultar
005BG0067208	Fäste, RSL-enhet - Insexnyckel med kula, RSL8000, RSL11000, RSL19000 Bultar
005BG0067249	Fäste, RSL-enhet - Insexnyckel, RSL19000 Bultar
005BG0049289	Fäste, RSL-enhet - Insexnyckel, RSL28000 Bultar
Delnummer	Div. RSL-enheter
005BG0024279	Fäste, RSL-enhet - Retraktorstift-installation
005BG0049280	Fäste, RSL-enhet - Guidebussningar för stift
005BG0049281	Fäste, RSL-enhet - Tättningsinstallation, RSL1500

## ANTECKNINGAR

---

---

---

---

---

---

---

---

---

---

---

---

---

---

---

---

---

---

---

---

---

---

---

---

---

---

## ANTECKNINGAR

---

---

---

---

---

---

---

---

---

---

---

---

---

---

---

---

---

---

---

---

---

---

---

---

---

---

---

---

---

ANTECKNINGAR

---

---

---

---

---

---

---

---

---

---

---

---

---

---

---

---

---

---

---

---

---

---

---

---

---

**ENERPAC**   
[www.enerpac.com](http://www.enerpac.com)