

▼ Portainseri W4206X con unità di azionamento W4000PX



## Sicurezza e prestazioni

- L'eccellente rapporto forza/dimensioni garantisce un accesso agevole alle applicazioni difficili da raggiungere, senza sacrificare la resistenza
- L'angolo di rotazione di 30° e la corsa a ritorno rapido offrono un funzionamento veloce
- Il robusto collettore con funzionalità di sicurezza aggiuntive protegge al meglio l'operatore.

## Semplicità

- L'unità di azionamento a sgancio rapido consente di sostituire velocemente i portainseri senza l'uso di alcun attrezzo
- Lo smontaggio facile e veloce permette di eseguire la manutenzione senza attrezzi speciali
- L'unità di azionamento comprendono una robusta maniglia che si monta su entrambi i lati delle cassette per consentire una maggiore manovrabilità.

## Versatilità

- Disponibile con il collettore di sollevamento e rotazione TSP300 migliorato per una manovrabilità orizzontale e verticale e una maggiore durata <sup>1)</sup>
- Le unità di azionamento, i portainseri e la maggioranza degli accessori X-Edition sono compatibili con gli attrezzi della Standard Edition <sup>1)</sup>
- L'unità di azionamento è compatibile con i portainseri UltraSlim (W-SL).

## Precisione

- L'emissione costante della forza assicura una precisione pari a +/-3% durante tutto il range di coppia.

<sup>1)</sup> Il collettore TSP300 è stato progettato solo per gli attrezzi X-Edition e non è compatibile con gli attrezzi della Standard Edition. Per i componenti di ricambio degli attrezzi esistenti, consultare la scheda di riparazione sul sito Web [www.enerpac.com](http://www.enerpac.com)



### Maniglie di due tipi

La robusta maniglia di posizionamento ad angolo viene fornita come standard con tutti gli unità di azionamento della serie W (X-Edition).

Compatibile con i portainseri della serie W (X-Edition)	Modello Maniglie di posizionamento ad angolo (standard)	Modello Maniglie di posizionamento dritte (opzionali)
W2000X, W4000X	<b>SWH6A</b>	<b>SWH6S</b>
W8000X, W15000X	<b>SWH10A</b>	<b>SWH10S</b>
W22000X, W35000X	<b>SWH10EA <sup>2)</sup></b>	

<sup>2)</sup> SWH10EA è una maniglia dotata di occhio.



### Girevole TSP serie Pro

Il collettore di sollevamento e rotazione TSP300 opzionale con design a incastro offre una rotazione di 360° sull'asse X e di 160° sull'asse Y.

#### Come ordinare <sup>1)</sup>

Montato in fabbrica sulle unità di azionamento della serie W (X-Edition): inserire una "P" prima della "X" nel codice modello dell'attrezzo, es.: **W2000PX**.

Ordinabile come accessorio usando il codice modello: **TSP300**, installabile sulle chiavi della serie W (X-Edition) esistenti. Comprende giunti maschio e femmina.

Pagina: **232**



### Certificazione ATEX. Certificato di calibratura incluso.

Tutti gli portainseri esagonale X-Edition hanno ricevuto la certificazione CE-ATEX e vengono

forniti con un certificato di calibratura.

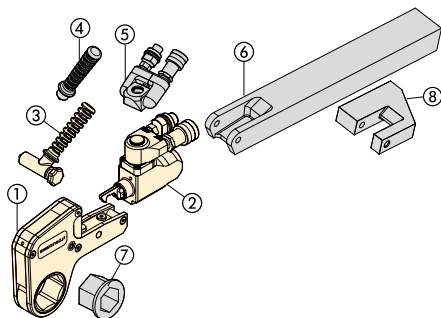


### Chiavi di contrasto

Da usare per impedire la rotazione del controdado in fase di serraggio o allentamento. Due misure di esagono in un attrezzo.

Pagina: **217**

# Chiavi dinamometriche con portainsero esagonale, X-edition



- Gli articoli da ① a ③ sono standard.  
 Gli articoli da ④ a ⑧ sono opzionali.
- ① Portainsero esagonale (pag. 222-229)
  - ② Unità di azionamento (pag. 221)
  - ③ Maniglia di posizionamento ad angolo (pag. 220)
  - ④ Maniglia di posizionamento dritta (pag. 220)
  - ⑤ Girevole TSP serie Pro (pag. 232)
  - ⑥ Braccio di reazione esteso (pag. 232)
  - ⑦ Inserto di riduzione (pag. 222-229)
  - ⑧ Barretta di reazione (pag. 232)

## Serie W X-Edition



Coppia nominale a 690 bar:

**47.454 Nm**

Gamma inserti esagonali:

**30 - 155 mm / 1 1/16 - 6 1/8"**

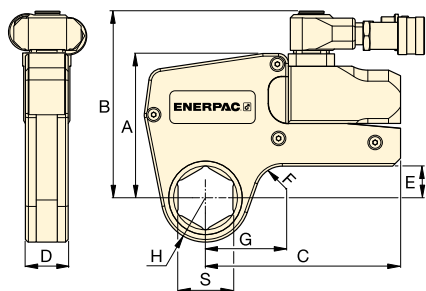
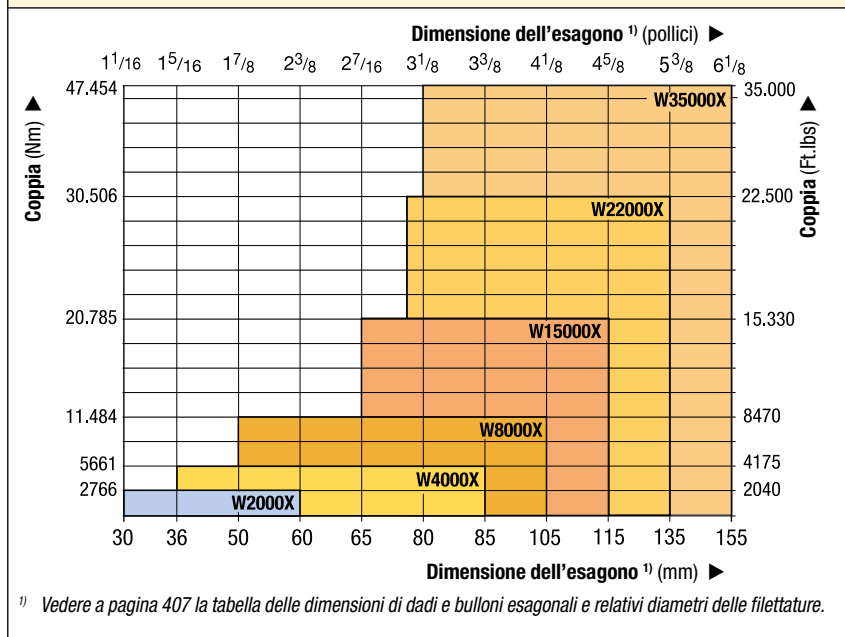
Raggio portainseri:

**31 - 115 mm**

Pressione massima di esercizio:

**690 bar**

### TAVOLA DI SCELTA UNITÀ DI AZIONAMENTO - PORTAINSERI



Queste chiavi in acciaio ad alta resistenza con portainseri esagonali intercambiabili di basso spessore, assicurano durata e massima affidabilità nelle operazioni di serraggio. ▶



### Centraline per chiavi

Per ottenere velocità e prestazioni ottimali consultare la tabella di abbinamento per chiavi dinamometriche e centraline.

Pagina: 265

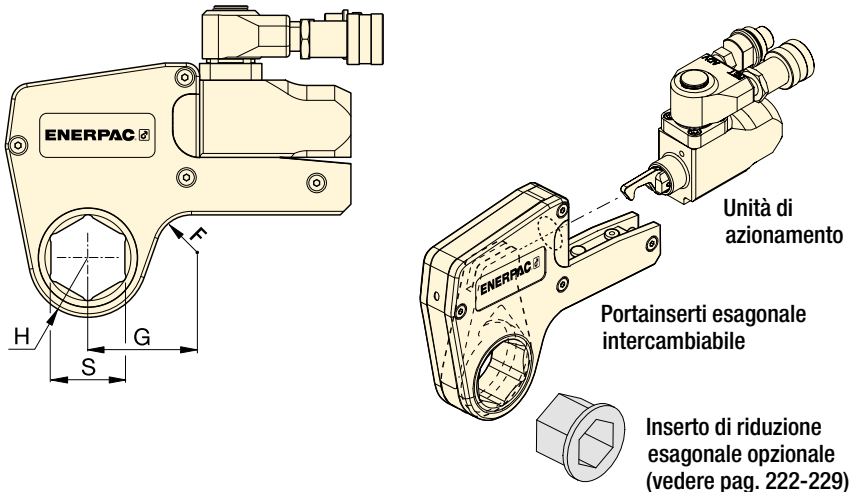


### ▼ TABELLA DI SCELTA

Gamma portainseri *		Coppia nominale a 690 bar		Modello ** dell'unità di azionamento	Coppia minima		Dimensioni (mm) (vedere le pagine 222-229 per le dimensioni G, H e S)						Peso unità motrice senza testa esagonale (kg)
(mm)	(pollici)	(Nm)	(Ft.lbs)		(Nm)	(Ft.lbs)	A	B	C	D	E	F	
30 - 60	1 1/16 - 2 3/8	2766	2040	W2000X	276	204	109	141	148	32	24	20	1,4
36 - 85	1 5/16 - 3 3/8	5661	4175	W4000X	566	417	136	167	178	41	33	20	2,0
50 - 105	1 7/8 - 4 1/8	11.484	8470	W8000X	1148	847	172	205	208	53	42	25	3,0
65 - 115	2 7/16 - 4 5/8	20.785	15.330	W15000X	2078	1533	207	240	253	63	50	20	5,0
75 - 135	2 15/16 - 5 3/8	30.506	22.500	W22000X	3050	2250	227	266	297	77	48	35	7,7
80 - 155	3 1/8 - 6 1/8	47.454	35.000	W35000X	4745	3500	268	301	345	91	69-73	50	11,4

\* Con braccio di reazione integrato.

\*\* Per ordinare chiavi di serie W dotate di elemento girevole TSP, aggiungere il suffisso "P" al numero del modello, ad es. W2000PX.



**Serie  
W  
X-Edition**



Coppia nominale a 690 bar:


**2766 Nm**

Gamma portainseri esagonali:

**1<sup>1</sup>/<sub>16</sub> - 2<sup>3</sup>/<sub>8</sub> pollici**


Pressione massima di esercizio:

**690 bar**



**Dimensioni metriche**  
Per le dimensioni metriche dei portainseri esagonali e degli inserti vedere:

*Pagina:* **228**



**Dimensioni di dadi e bulloni esagonali**  
Vedere nella tabella le dimensioni di dadi e bulloni esagonali e relativi diametri delle filettature.

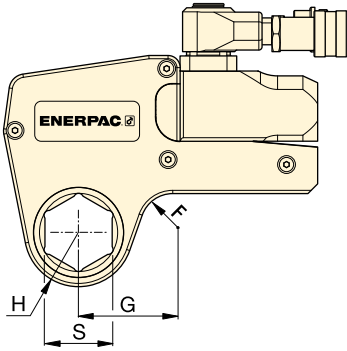
*Pagina:* **407**

▼ **TABELLA DI SELEZIONE**

Modello dell'unità di azionamento	Dimensione esagono <sup>1)</sup>	Raggio portainseri	Dim. G (mm)	Modello portainseri esagonale	Peso (kg)	Esagono riduttore		Esagono riduttore		Esagono riduttore	
						Esagono riduttore (pollici)	Modello inserto di riduzione	Esagono riduttore (pollici)	Modello inserto di riduzione	Esagono riduttore (pollici)	Modello inserto di riduzione
<b>W2000X</b>	1 <sup>1</sup> / <sub>16</sub>	31,0	53,7	<b>W2101X</b>	2,1	-	-	-	-	-	-
	1 <sup>1</sup> / <sub>8</sub>	31,0	53,7	<b>W2102X</b>	2,1	-	-	-	-	-	-
	1 <sup>3</sup> / <sub>16</sub>	31,0	53,7	<b>W2103X</b>	2,1	-	-	-	-	-	-
	1 <sup>1</sup> / <sub>4</sub>	31,0	53,7	<b>W2104X</b>	2,1	-	-	-	-	-	-
	1 <sup>5</sup> / <sub>16</sub>	31,0	53,7	<b>W2105X</b>	2,1	-	-	-	-	-	-
	1 <sup>3</sup> / <sub>8</sub>	31,0	53,7	<b>W2106X</b>	2,1	-	-	-	-	-	-
	1 <sup>7</sup> / <sub>16</sub>	31,0	53,7	<b>W2107X</b>	2,1	1 <sup>7</sup> / <sub>16</sub> - 1 <sup>1</sup> / <sub>8</sub>	<b>W2107R102</b>	-	-	-	-
	1 <sup>1</sup> / <sub>2</sub>	33,5	58,2	<b>W2108X</b>	2,2	-	-	-	-	-	-
	1 <sup>9</sup> / <sub>16</sub>	33,5	58,2	<b>W2109X</b>	2,2	-	-	-	-	-	-
	1 <sup>5</sup> / <sub>8</sub>	33,5	58,2	<b>W2110X</b>	2,2	1 <sup>5</sup> / <sub>8</sub> - 1 <sup>1</sup> / <sub>4</sub>	<b>W2110R104</b>	1 <sup>5</sup> / <sub>8</sub> - 1 <sup>3</sup> / <sub>16</sub>	<b>W2110R103</b>	-	-
	1 <sup>11</sup> / <sub>16</sub>	36,5	60,5	<b>W2111X</b>	2,2	-	-	-	-	-	-
	1 <sup>3</sup> / <sub>4</sub>	36,5	60,5	<b>W2112X</b>	2,2	-	-	-	-	-	-
	1 <sup>13</sup> / <sub>16</sub>	36,5	60,5	<b>W2113X</b>	2,2	1 <sup>13</sup> / <sub>16</sub> - 1 <sup>7</sup> / <sub>16</sub>	<b>W2113R107</b>	1 <sup>13</sup> / <sub>16</sub> - 1 <sup>1</sup> / <sub>4</sub>	<b>W2113R104</b>	-	-
	1 <sup>7</sup> / <sub>8</sub>	39,0	63,1	<b>W2114X</b>	2,2	-	-	-	-	-	-
	1 <sup>15</sup> / <sub>16</sub>	39,0	63,1	<b>W2115X</b>	2,2	-	-	-	-	-	-
	2	39,0	63,1	<b>W2200X</b>	2,2	2 - 1 <sup>5</sup> / <sub>8</sub>	<b>W2200R110</b>	2 - 1 <sup>7</sup> / <sub>16</sub>	<b>W2200R107</b>	-	-
	2 <sup>1</sup> / <sub>16</sub>	41,8	68,6	<b>W2201X</b>	2,3	-	-	-	-	-	-
	2 <sup>1</sup> / <sub>8</sub>	41,8	68,6	<b>W2202X</b>	2,3	-	-	-	-	-	-
	2 <sup>3</sup> / <sub>16</sub>	41,8	68,6	<b>W2203X</b>	2,3	2 <sup>3</sup> / <sub>16</sub> - 1 <sup>13</sup> / <sub>16</sub>	<b>W2203R113</b>	2 <sup>3</sup> / <sub>16</sub> - 1 <sup>5</sup> / <sub>8</sub>	<b>W2203R110</b>	2 <sup>3</sup> / <sub>16</sub> - 1 <sup>7</sup> / <sub>16</sub>	<b>W2203R107</b>
	2 <sup>1</sup> / <sub>4</sub>	44,5	64,8	<b>W2204X</b>	2,2	-	-	-	-	-	-
2 <sup>5</sup> / <sub>16</sub>	44,5	64,8	<b>W2205X</b>	2,2	-	-	-	-	-	-	
2 <sup>3</sup> / <sub>8</sub>	44,5	64,8	<b>W2206X</b>	2,2	2 <sup>3</sup> / <sub>8</sub> - 2	<b>W2206R200</b>	2 <sup>3</sup> / <sub>8</sub> - 1 <sup>7</sup> / <sub>8</sub>	<b>W2206R114</b>	2 <sup>3</sup> / <sub>8</sub> - 1 <sup>13</sup> / <sub>16</sub>	<b>W2206R113</b>	
-	-	-	-	-	-	2 <sup>3</sup> / <sub>8</sub> - 1 <sup>1</sup> / <sub>2</sub>	<b>W2206R108</b>	2 <sup>3</sup> / <sub>8</sub> - 1 <sup>7</sup> / <sub>16</sub>	<b>W2206R107</b>	2 <sup>3</sup> / <sub>8</sub> - 1 <sup>5</sup> / <sub>16</sub>	<b>W2206R110</b>

<sup>1)</sup> Vedere a pagina 407 la tabella delle dimensioni di dadi e bulloni esagonali e relativi diametri delle filettature.

# Serie W4000X, Portainseriti e inserti in pollici



Coppia nominale a 690 bar:

**5661 Nm**

Gamma portainseriti esagonali:

**1<sup>5</sup>/<sub>16</sub> - 3<sup>3</sup>/<sub>8</sub> pollici**

Pressione massima di esercizio:

**690 bar**

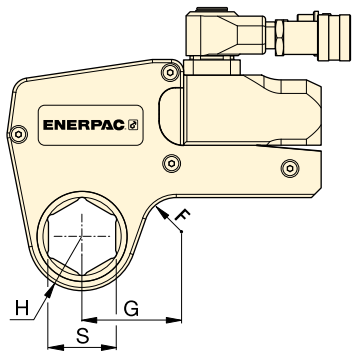
Serie  
**W**  
X-Edition



Modello dell'unità di azionamento	Dimensione esagono <sup>1)</sup>	Raggio porta-inseriti	Dim.	Modello portainseriti esagonale	Peso (kg)	Esagono riduttore		Esagono riduttore		Esagono riduttore	
						Esagono riduttore (pollici)	Modello inserto di riduzione	Esagono riduttore (pollici)	Modello inserto di riduzione	Esagono riduttore (pollici)	Modello inserto di riduzione
W4000X	1 <sup>5</sup> / <sub>16</sub>	37,0	61,0	W4105X	3,7	-	-	-	-	-	-
	1 <sup>3</sup> / <sub>8</sub>	37,0	61,0	W4106X	3,7	-	-	-	-	-	-
	1 <sup>7</sup> / <sub>16</sub>	37,0	61,0	W4107X	3,7	-	-	-	-	-	-
	1 <sup>1</sup> / <sub>2</sub>	37,0	61,0	W4108X	3,7	-	-	-	-	-	-
	1 <sup>9</sup> / <sub>16</sub>	37,0	61,0	W4109X	3,7	-	-	-	-	-	-
	1 <sup>5</sup> / <sub>8</sub>	37,0	61,0	W4110X	3,7	-	-	-	-	-	-
	1 <sup>11</sup> / <sub>16</sub>	39,5	64,0	W4111X	3,8	-	-	-	-	-	-
	1 <sup>3</sup> / <sub>4</sub>	39,5	64,0	W4112X	3,8	-	-	-	-	-	-
	1 <sup>13</sup> / <sub>16</sub>	39,5	64,0	W4113X	3,8	-	-	-	-	-	-
	1 <sup>7</sup> / <sub>8</sub>	41,5	66,7	W4114X	3,9	-	-	-	-	-	-
	1 <sup>15</sup> / <sub>16</sub>	41,5	66,7	W4115X	3,9	-	-	-	-	-	-
	2	41,5	66,7	W4200X	3,9	2 - 1 <sup>7</sup> / <sub>16</sub>	W4200R107	-	-	-	-
	2 <sup>1</sup> / <sub>16</sub>	44,0	73,4	W4201X	4,0	-	-	-	-	-	-
	2 <sup>1</sup> / <sub>8</sub>	44,0	73,4	W4202X	4,0	-	-	-	-	-	-
	2 <sup>3</sup> / <sub>16</sub>	44,0	73,4	W4203X	4,0	2 <sup>3</sup> / <sub>16</sub> - 1 <sup>5</sup> / <sub>8</sub>	W4203R110	2 <sup>3</sup> / <sub>16</sub> - 1 <sup>7</sup> / <sub>16</sub>	W4203R107	2 <sup>3</sup> / <sub>16</sub> - 1 <sup>1</sup> / <sub>4</sub>	W4203R104
	2 <sup>1</sup> / <sub>4</sub>	46,5	70,6	W4204X	4,1	-	-	-	-	-	-
	2 <sup>5</sup> / <sub>16</sub>	46,5	70,6	W4205X	4,1	-	-	-	-	-	-
	2 <sup>3</sup> / <sub>8</sub>	46,5	70,6	W4206X	4,1	2 <sup>3</sup> / <sub>8</sub> - 2	W4206R200	2 <sup>3</sup> / <sub>8</sub> - 1 <sup>13</sup> / <sub>16</sub>	W4206R113	2 <sup>3</sup> / <sub>8</sub> - 1 <sup>7</sup> / <sub>16</sub>	W4206R107
	-	-	-	-	-	2 <sup>3</sup> / <sub>8</sub> - 1 <sup>3</sup> / <sub>8</sub>	W4206R106	-	-	-	-
	2 <sup>7</sup> / <sub>16</sub>	49,5	76,2	W4207X	4,1	2 <sup>7</sup> / <sub>16</sub> - 2	W4207R200	-	-	-	-
	2 <sup>1</sup> / <sub>2</sub>	49,5	76,2	W4208X	4,1	2 <sup>1</sup> / <sub>2</sub> - 2	W4208R200	2 <sup>1</sup> / <sub>2</sub> - 1 <sup>7</sup> / <sub>16</sub>	W4208R113	2 <sup>1</sup> / <sub>2</sub> - 2 <sup>1</sup> / <sub>16</sub>	W4208R201
	2 <sup>9</sup> / <sub>16</sub>	49,5	76,2	W4209X	4,1	2 <sup>9</sup> / <sub>16</sub> - 2 <sup>3</sup> / <sub>16</sub>	W4209R203	2 <sup>9</sup> / <sub>16</sub> - 2 <sup>1</sup> / <sub>8</sub>	W4209R202	2 <sup>9</sup> / <sub>16</sub> - 2 <sup>1</sup> / <sub>16</sub>	W4209R201
	-	-	-	-	-	2 <sup>9</sup> / <sub>16</sub> - 2	W4209R200	2 <sup>9</sup> / <sub>16</sub> - 1 <sup>13</sup> / <sub>16</sub>	W4209R113	-	-
	2 <sup>5</sup> / <sub>8</sub>	52,5	78,3	W4210X	4,2	-	-	-	-	-	-
	2 <sup>11</sup> / <sub>16</sub>	52,5	78,3	W4211X	4,2	-	-	-	-	-	-
	2 <sup>3</sup> / <sub>4</sub>	52,5	78,3	W4212X	4,2	2 <sup>3</sup> / <sub>4</sub> - 2 <sup>3</sup> / <sub>8</sub>	W4212R206	2 <sup>3</sup> / <sub>4</sub> - 2 <sup>3</sup> / <sub>16</sub>	W4212R203	2 <sup>3</sup> / <sub>4</sub> - 2 <sup>1</sup> / <sub>8</sub>	W4212R202
	2 <sup>13</sup> / <sub>16</sub>	55,3	81,6	W4213X	4,3	-	-	-	-	-	-
	2 <sup>7</sup> / <sub>8</sub>	55,3	81,6	W4214X	4,3	-	-	-	-	-	-
	2 <sup>15</sup> / <sub>16</sub>	55,3	81,6	W4215X	4,3	2 <sup>15</sup> / <sub>16</sub> - 2 <sup>9</sup> / <sub>16</sub>	W4215R209	2 <sup>15</sup> / <sub>16</sub> - 2 <sup>3</sup> / <sub>8</sub>	W4215R206	2 <sup>15</sup> / <sub>16</sub> - 2 <sup>3</sup> / <sub>16</sub>	W4215R203
	-	-	-	-	-	2 <sup>15</sup> / <sub>16</sub> - 2	W4215R200	-	-	-	-
	3	58,5	83,5	W4300X	4,4	3 - 2 <sup>9</sup> / <sub>16</sub>	W4300R203	-	-	-	-
	3 <sup>1</sup> / <sub>16</sub>	58,5	83,5	W4301X	4,4	-	-	-	-	-	-
	3 <sup>1</sup> / <sub>8</sub>	58,5	83,5	W4302X	4,4	3 <sup>1</sup> / <sub>8</sub> - 2 <sup>3</sup> / <sub>4</sub>	W4302R212	3 <sup>1</sup> / <sub>8</sub> - 2 <sup>9</sup> / <sub>16</sub>	W4302R209	3 <sup>1</sup> / <sub>8</sub> - 2 <sup>3</sup> / <sub>8</sub>	W4302R206
	-	-	-	-	-	3 <sup>1</sup> / <sub>8</sub> - 2 <sup>5</sup> / <sub>16</sub>	W4302R205	3 <sup>1</sup> / <sub>8</sub> - 2 <sup>1</sup> / <sub>4</sub>	W4302R204	3 <sup>1</sup> / <sub>8</sub> - 2 <sup>3</sup> / <sub>16</sub>	W4302R203
	-	-	-	-	-	3 <sup>1</sup> / <sub>8</sub> - 2 <sup>3</sup> / <sub>16</sub>	W4302R203	3 <sup>1</sup> / <sub>8</sub> - 2 <sup>1</sup> / <sub>8</sub>	W4302R202	3 <sup>1</sup> / <sub>8</sub> - 2	W4302R200
	3 <sup>3</sup> / <sub>16</sub>	62,0	85,5	W4303X	4,5	-	-	-	-	-	-
3 <sup>1</sup> / <sub>4</sub>	62,0	85,5	W4304X	4,5	-	-	-	-	-	-	
3 <sup>5</sup> / <sub>16</sub>	62,0	85,5	W4305X	4,5	-	-	-	-	-	-	
3 <sup>3</sup> / <sub>8</sub>	62,0	85,5	W4306X	4,5	-	-	-	-	-	-	

<sup>1)</sup> Vedere a pagina 407 la tabella delle dimensioni di dadi e bulloni esagonali e relativi diametri delle filettature.





Coppia nominale a 690 bar:

**11.484 Nm**

Gamma portainseriti esagonali:

**1 7/8 - 4 1/8 pollici**







Pressione massima di esercizio:

**690 bar**

Serie  
**W**  
X-Edition

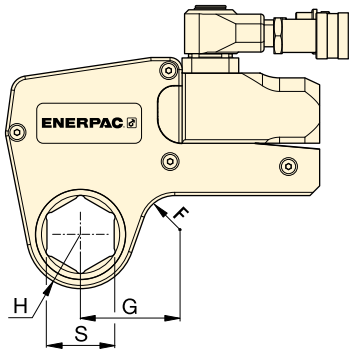


## ▼ TABELLA DI SELEZIONE

Modello dell'unità di azionamento	Dimensione esagono <sup>1)</sup>	Raggio portainseriti	Dim.	Modello portainseriti esagonale							
						S (pollici)	H (mm)	G (mm)	Modello	Esagono	Modello
					(kg)	Esagono riduttore (pollici)	Modello inserto di riduzione	Esagono riduttore (pollici)	Modello inserto di riduzione	Esagono riduttore (pollici)	Modello inserto di riduzione
W8000X	1 7/8	45,0	78,2	W8114X	8,1	-	-	-	-	-	-
	1 15/16	45,0	78,2	W8115X	8,1	-	-	-	-	-	-
	2	45,0	78,2	W8200X	8,1	-	-	-	-	-	-
	2 1/16	48,0	80,0	W8201X	8,1	-	-	-	-	-	-
	2 1/8	48,0	80,0	W8202X	8,1	-	-	-	-	-	-
	2 3/16	48,0	80,0	W8203X	8,1	-	-	-	-	-	-
	2 1/4	51,0	82,5	W8204X	8,1	-	-	-	-	-	-
	2 5/16	51,0	82,5	W8205X	8,1	-	-	-	-	-	-
	2 3/8	51,0	82,5	W8206X	8,1	-	-	-	-	-	-
	2 7/16	52,5	85,9	W8207X	8,1	-	-	-	-	-	-
	2 1/2	52,5	85,9	W8208X	8,1	-	-	-	-	-	-
	2 9/16	52,5	85,9	W8209X	8,1	2 9/16 - 2	W8209R200	-	-	-	-
	2 5/8	56,0	84,8	W8210X	8,1	-	-	-	-	-	-
	2 11/16	56,0	84,8	W8211X	7,9	-	-	-	-	-	-
	2 3/4	56,0	84,8	W8212X	7,9	2 3/4 - 2 3/16	W8212R203	-	-	-	-
	2 13/16	58,0	85,0	W8213X	7,9	-	-	-	-	-	-
	2 7/8	58,0	85,0	W8214X	7,9	-	-	-	-	-	-
	2 15/16	58,0	85,0	W8215X	7,9	2 15/16 - 2 3/8	W8215R206	2 15/16 - 2 3/16	W8215R203	-	-
	3	60,5	89,5	W8300X	8,0	-	-	-	-	-	-
	3 1/16	60,5	89,5	W8301X	8,0	-	-	-	-	-	-
	3 1/8	60,5	89,5	W8302X	8,0	3 1/8 - 2 9/16	W8302R209	3 1/8 - 2 3/8	W8302R206	3 1/8 - 2 9/16	W8302R203
	-	-	-	-	-	3 1/8 - 2	W8302R200	-	-	-	-
	3 3/16	66,0	92,2	W8303X	8,2	-	-	-	-	-	-
	3 1/4	66,0	92,2	W8304X	8,2	-	-	-	-	-	-
	3 5/16	66,0	92,2	W8305X	8,2	-	-	-	-	-	-
	3 3/8	66,0	92,2	W8306X	8,2	-	-	-	-	-	-
	3 7/16	66,0	92,2	W8307IX	8,2	-	-	-	-	-	-
	3 1/2	66,0	92,2	W8308X	8,2	3 1/2 - 3	W8308R300	3 1/2 - 2 15/16	W8308R215	3 1/2 - 2 3/4	W8308R212
	3 9/16	74,0	102,9	W8309X	8,8	-	-	-	-	-	-
	3 5/8	74,0	102,9	W8310X	8,8	-	-	-	-	-	-
	3 11/16	74,0	102,9	W8311X	8,8	-	-	-	-	-	-
	3 3/4	74,0	102,9	W8312X	8,8	3 3/4 - 3 1/8	W8312R302	3 3/4 - 2 15/16	W8312R215	3 3/4 - 2 3/4	W8312R212
3 13/16	74,0	102,9	W8313X	8,8	-	-	-	-	-	-	
3 7/8	74,0	102,9	W8314X	8,8	3 7/8 - 3 1/8	W8314R302	3 7/8 - 2 15/16	W8314R215	-	-	
3 15/16	79,5	110,0	W8315X	9,3	-	-	-	-	-	-	
4	79,5	110,0	W8400X	9,3	-	-	-	-	-	-	
4 1/16	79,5	110,0	W8401IX	9,3	-	-	-	-	-	-	
4 1/8	79,5	110,0	W8402X	9,3	-	-	-	-	-	-	

<sup>1)</sup> Vedere a pagina 407 la tabella delle dimensioni di dadi e bulloni esagonali e relativi diametri delle filettature.

# Serie W15000X, Portainseriti e inserti in pollici



Coppia nominale a 690 bar:

**20.785 Nm**

Gamma portainseriti esagonali:

**2<sup>1</sup>/<sub>8</sub> - 4<sup>5</sup>/<sub>8</sub> pollici**

Pressione massima di esercizio:

**690 bar**

**Serie  
W  
X-Edition**

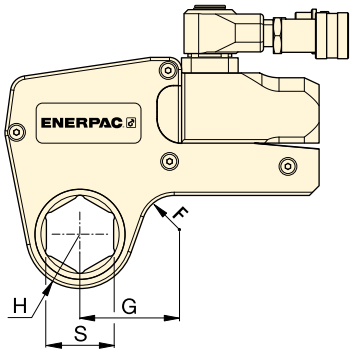


## ▼ TABELLA DI SELEZIONE

Modello dell'unità di azionamento	Dimensione esagono <sup>1)</sup>	Raggio portainseriti	Dim.	Modello portainseriti esagonale	Pesa (kg)	Esagono riduttore		Esagono riduttore		Esagono riduttore	
						(pollici)	(mm)	(pollici)	Modello inserto di riduzione	(pollici)	Modello inserto di riduzione
W15000X	2 <sup>7</sup> / <sub>16</sub>	59,0	88,6	W15207X	13,6	-	-	-	-	-	-
	2 <sup>1</sup> / <sub>2</sub>	59,0	88,6	W15208X	13,6	-	-	-	-	-	-
	2 <sup>9</sup> / <sub>16</sub>	59,0	88,6	W15209X	13,6	-	-	-	-	-	-
	2 <sup>5</sup> / <sub>8</sub>	59,0	88,6	W15210X	13,6	-	-	-	-	-	-
	2 <sup>11</sup> / <sub>16</sub>	59,0	88,6	W15211X	13,6	-	-	-	-	-	-
	2 <sup>3</sup> / <sub>4</sub>	59,0	88,6	W15212X	13,6	-	-	-	-	-	-
	2 <sup>13</sup> / <sub>16</sub>	62,0	90,5	W15213X	13,7	-	-	-	-	-	-
	2 <sup>7</sup> / <sub>8</sub>	62,0	90,5	W15214X	13,7	-	-	-	-	-	-
	2 <sup>15</sup> / <sub>16</sub>	62,0	90,5	W15215X	13,7	-	-	-	-	-	-
	3	64,5	92,9	W15300X	13,8	3 - 2 <sup>1</sup> / <sub>8</sub>	W15300R202	-	-	-	-
	3 <sup>1</sup> / <sub>16</sub>	64,5	92,9	W15301X	13,8	-	-	-	-	-	-
	3 <sup>1</sup> / <sub>8</sub>	64,5	92,9	W15302X	13,8	3 <sup>1</sup> / <sub>8</sub> - 2 <sup>9</sup> / <sub>16</sub>	W15302R209	-	-	-	-
	3 <sup>3</sup> / <sub>16</sub>	69,5	96,6	W15303X	14,1	-	-	-	-	-	-
	3 <sup>1</sup> / <sub>4</sub>	69,5	96,6	W15304X	14,1	-	-	-	-	-	-
	3 <sup>5</sup> / <sub>16</sub>	69,5	96,6	W15305X	14,1	-	-	-	-	-	-
	3 <sup>3</sup> / <sub>8</sub>	69,5	96,6	W15306X	14,1	-	-	-	-	-	-
	3 <sup>7</sup> / <sub>16</sub>	69,5	96,6	W15307IX	14,1	-	-	-	-	-	-
	3 <sup>1</sup> / <sub>2</sub>	69,5	96,6	W15308X	14,1	3 <sup>1</sup> / <sub>2</sub> - 2 <sup>15</sup> / <sub>16</sub>	W15308R215	3 <sup>1</sup> / <sub>2</sub> - 2 <sup>3</sup> / <sub>4</sub>	W15308R212	-	-
	3 <sup>9</sup> / <sub>16</sub>	75,0	101,8	W15309X	14,6	-	-	-	-	-	-
	3 <sup>5</sup> / <sub>8</sub>	75,0	101,8	W15310X	14,6	-	-	-	-	-	-
	3 <sup>11</sup> / <sub>16</sub>	75,0	101,8	W15311X	14,6	-	-	-	-	-	-
	3 <sup>3</sup> / <sub>4</sub>	75,0	101,8	W15312X	14,6	3 <sup>3</sup> / <sub>4</sub> - 3 <sup>1</sup> / <sub>8</sub>	W15312R302	3 <sup>3</sup> / <sub>4</sub> - 2 <sup>15</sup> / <sub>16</sub>	W15312R215	-	-
	3 <sup>13</sup> / <sub>16</sub>	75,0	101,8	W15313X	14,5	-	-	-	-	-	-
	3 <sup>7</sup> / <sub>8</sub>	75,0	101,8	W15314X	14,5	3 <sup>7</sup> / <sub>8</sub> - 3 <sup>1</sup> / <sub>8</sub>	W15314R302	3 <sup>7</sup> / <sub>8</sub> - 2 <sup>15</sup> / <sub>16</sub>	W15314R215	-	-
	3 <sup>15</sup> / <sub>16</sub>	80,5	103,1	W15315X	14,8	-	-	-	-	-	-
	4	80,5	103,1	W15400X	14,8	-	-	-	-	-	-
	4 <sup>1</sup> / <sub>16</sub>	80,5	103,1	W15401IX	14,8	-	-	-	-	-	-
	4 <sup>1</sup> / <sub>8</sub>	80,5	103,1	W15402X	14,8	4 <sup>1</sup> / <sub>8</sub> - 3 <sup>1</sup> / <sub>2</sub>	W15402R308	4 <sup>1</sup> / <sub>8</sub> - 3 <sup>5</sup> / <sub>16</sub>	W15402R305	4 <sup>1</sup> / <sub>8</sub> - 3 <sup>1</sup> / <sub>4</sub>	W15402R304
	4 <sup>3</sup> / <sub>16</sub>	80,5	103,1	W15403IX	14,8	-	-	-	-	-	-
	4 <sup>1</sup> / <sub>4</sub>	80,5	103,1	W15404X	14,8	4 <sup>1</sup> / <sub>4</sub> - 3 <sup>1</sup> / <sub>2</sub>	W15404R308	4 <sup>1</sup> / <sub>4</sub> - 3 <sup>1</sup> / <sub>8</sub>	W15404R302	-	-
	4 <sup>5</sup> / <sub>16</sub>	87,5	114,8	W15405X	15,1	-	-	-	-	-	-
	4 <sup>3</sup> / <sub>8</sub>	87,5	114,8	W15406X	15,1	-	-	-	-	-	-
4 <sup>7</sup> / <sub>16</sub>	87,5	114,8	W15407X	15,1	-	-	-	-	-	-	
4 <sup>1</sup> / <sub>2</sub>	87,5	114,8	W15408IX	15,1	-	-	-	-	-	-	
4 <sup>9</sup> / <sub>16</sub>	87,5	114,8	W15409IX	15,1	-	-	-	-	-	-	
4 <sup>5</sup> / <sub>8</sub>	87,5	114,8	W15410IX	15,1	4 <sup>5</sup> / <sub>8</sub> - 3 <sup>15</sup> / <sub>16</sub>	W15410R315	4 <sup>5</sup> / <sub>8</sub> - 3 <sup>7</sup> / <sub>8</sub>	W15410R314	4 <sup>5</sup> / <sub>8</sub> - 3 <sup>3</sup> / <sub>4</sub>	W15410R312	
-	-	-	-	-	-	4 <sup>5</sup> / <sub>8</sub> - 3 <sup>1</sup> / <sub>2</sub>	W15410R308	-	-	-	
-	-	-	-	-	-	-	-	-	-	-	

<sup>1)</sup> Vedere a pagina 407 la tabella delle dimensioni di dadi e bulloni esagonali e relativi diametri delle filettature.

# Serie W22000X, Portainseriti e inserti in pollici ENERPAC



Coppia nominale a 690 bar:

**30.506 Nm**

Gamma portainseriti esagonali:

**2<sup>15</sup>/<sub>16</sub> - 3<sup>3</sup>/<sub>8</sub> pollici**







Pressione massima di esercizio:

**690 bar**

Serie  
**W**  
X-Edition

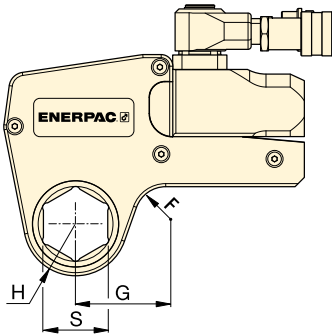


## ▼ TABELLA DI SELEZIONE

Unità de azionamento 	Dimen- sione esagono <sup>1)</sup> S (pollici)	Raggio porta- inserti H (mm)	Dim. G (mm)	Modello portainseriti 	 (kg)						
						Esagono riduttore (pollici)	Modello inserto di riduzione	Esagono riduttore (pollici)	Modello inserto di riduzione	Esagono riduttore (pollici)	Modello inserto di riduzione
W22000X	2 <sup>15</sup> / <sub>16</sub>	67,0	102,1	W22215X	22,1	-	-	-	-	-	-
	3	67,0	102,1	W22300X	22,0	-	-	-	-	-	-
	3 <sup>1</sup> / <sub>16</sub>	67,0	102,1	W22301X	21,9	-	-	-	-	-	-
	3 <sup>1</sup> / <sub>8</sub>	67,0	102,1	W22302X	21,6	3 <sup>1</sup> / <sub>8</sub> - 2 <sup>3</sup> / <sub>8</sub>	W22302R206	3 <sup>1</sup> / <sub>8</sub> - 2 <sup>3</sup> / <sub>16</sub>	W22302R203	-	-
	3 <sup>3</sup> / <sub>16</sub>	72,4	107,4	W22303X	22,9	-	-	-	-	-	-
	3 <sup>1</sup> / <sub>4</sub>	72,4	107,4	W22304X	22,8	-	-	-	-	-	-
	3 <sup>5</sup> / <sub>16</sub>	72,4	107,4	W22305X	22,6	-	-	-	-	-	-
	3 <sup>3</sup> / <sub>8</sub>	72,4	107,4	W22306X	22,5	-	-	-	-	-	-
	3 <sup>7</sup> / <sub>16</sub>	72,4	107,4	W22307IX	22,8	-	-	-	-	-	-
	3 <sup>1</sup> / <sub>2</sub>	72,4	107,4	W22308X	22,2	3 <sup>1</sup> / <sub>2</sub> - 2 <sup>3</sup> / <sub>4</sub>	W22308R212	3 <sup>1</sup> / <sub>2</sub> - 2 <sup>9</sup> / <sub>16</sub>	W22308R209	3 <sup>1</sup> / <sub>2</sub> - 2 <sup>3</sup> / <sub>8</sub>	W22308R206
	3 <sup>9</sup> / <sub>16</sub>	77,9	113,0	W22309X	23,4	-	-	-	-	-	-
	3 <sup>5</sup> / <sub>8</sub>	77,9	113,0	W22310X	23,3	-	-	-	-	-	-
	3 <sup>11</sup> / <sub>16</sub>	77,9	113,0	W22311X	23,1	-	-	-	-	-	-
	3 <sup>3</sup> / <sub>4</sub>	77,9	113,0	W22312X	22,9	3 <sup>3</sup> / <sub>4</sub> - 2 <sup>15</sup> / <sub>16</sub>	W22312R215	-	-	-	-
	3 <sup>13</sup> / <sub>16</sub>	77,9	113,0	W22313X	22,8	-	-	-	-	-	-
	3 <sup>7</sup> / <sub>8</sub>	77,9	113,0	W22314X	22,6	3 <sup>7</sup> / <sub>8</sub> - 3 <sup>1</sup> / <sub>8</sub>	W22314R302	3 <sup>7</sup> / <sub>8</sub> - 2 <sup>15</sup> / <sub>16</sub>	W22314R215	3 <sup>7</sup> / <sub>8</sub> - 2 <sup>3</sup> / <sub>4</sub>	W22314R212
	3 <sup>15</sup> / <sub>16</sub>	85,1	119,9	W22315X	24,3	-	-	-	-	-	-
	4	85,1	119,9	W22400X	24,1	-	-	-	-	-	-
	4 <sup>1</sup> / <sub>16</sub>	85,1	119,9	W22401IX	24,0	-	-	-	-	-	-
	4 <sup>1</sup> / <sub>8</sub>	85,1	119,9	W22402X	23,6	-	-	-	-	-	-
	4 <sup>3</sup> / <sub>16</sub>	85,1	119,9	W22403IX	23,6	-	-	-	-	-	-
	4 <sup>1</sup> / <sub>4</sub>	85,1	119,9	W22404X	24,6	4 <sup>1</sup> / <sub>4</sub> - 3 <sup>1</sup> / <sub>2</sub>	W22404R308	4 <sup>1</sup> / <sub>4</sub> - 3 <sup>1</sup> / <sub>8</sub>	W22404R302	4 <sup>1</sup> / <sub>4</sub> - 2 <sup>15</sup> / <sub>16</sub>	W22404R215
	4 <sup>5</sup> / <sub>16</sub>	89,9	125,0	W22405X	24,6	-	-	-	-	-	-
	4 <sup>3</sup> / <sub>8</sub>	89,9	125,0	W22406X	24,5	-	-	-	-	-	-
	4 <sup>7</sup> / <sub>16</sub>	89,9	125,0	W22407X	24,3	-	-	-	-	-	-
	4 <sup>1</sup> / <sub>2</sub>	89,9	125,0	W22408IX	24,1	-	-	-	-	-	-
	4 <sup>9</sup> / <sub>16</sub>	89,9	125,0	W22409IX	23,9	-	-	-	-	-	-
	4 <sup>5</sup> / <sub>8</sub>	89,9	125,0	W22410IX	23,6	4 <sup>5</sup> / <sub>8</sub> - 3 <sup>7</sup> / <sub>8</sub>	W22410R314	4 <sup>5</sup> / <sub>8</sub> - 3 <sup>3</sup> / <sub>4</sub>	W22410R312	4 <sup>5</sup> / <sub>8</sub> - 3 <sup>1</sup> / <sub>2</sub>	W22410R308
	4 <sup>3</sup> / <sub>4</sub>	95,0	130,0	W22412X	24,7	-	-	-	-	-	-
	4 <sup>7</sup> / <sub>8</sub>	95,0	130,0	W22414X	24,3	-	-	-	-	-	-
	5	95,0	130,0	W22500X	23,8	5 - 4 <sup>1</sup> / <sub>4</sub>	W22500R404	5 - 4 <sup>1</sup> / <sub>8</sub>	W22500R402	5 - 3 <sup>7</sup> / <sub>8</sub>	W22500R314
	5 <sup>1</sup> / <sub>8</sub>	100,0	134,8	W22502X	25,0	-	-	-	-	-	-
5 <sup>3</sup> / <sub>16</sub>	100,0	134,8	W22503IX	24,8	-	-	-	-	-	-	
5 <sup>1</sup> / <sub>4</sub>	100,0	134,8	W22504IX	24,5	-	-	-	-	-	-	
5 <sup>3</sup> / <sub>8</sub>	100,0	134,8	W22506X	23,9	5 <sup>3</sup> / <sub>8</sub> - 4 <sup>5</sup> / <sub>8</sub>	W22506R410	5 <sup>3</sup> / <sub>8</sub> - 4 <sup>1</sup> / <sub>4</sub>	W22506R404	5 <sup>3</sup> / <sub>8</sub> - 4 <sup>1</sup> / <sub>8</sub>	W22506R402	
-	-	-	W22506X	23,9	5 <sup>3</sup> / <sub>8</sub> - 3 <sup>7</sup> / <sub>8</sub>	W22506R314	-	-	-	-	

<sup>1)</sup> Vedere a pagina 407 la tabella delle dimensioni di dadi e bulloni esagonali e relativi diametri delle filettature.

# Serie W35000X, Portainseri e inserti in pollici



## ▼ TABELLA DI SELEZIONE

Unità de- azionamento	Dimen- sione esagono S	Raggio porta- inserti H	Dim. G	Modello portainseri	Pesa (kg)	Esagono riduttore	
						Esagono riduttore (pollici)	Modello inserto di riduzione
W35000X	3 <sup>1</sup> / <sub>8</sub>	76,0	126,8	W35302X	32,8	3 <sup>1</sup> / <sub>8</sub> - 2	W35302R200
	3 <sup>3</sup> / <sub>16</sub>	76,0	126,8	W35303X	32,7	-	-
	3 <sup>1</sup> / <sub>4</sub>	76,0	126,8	W35304X	32,5	-	-
	3 <sup>5</sup> / <sub>16</sub>	76,0	126,8	W35305X	32,4	-	-
	3 <sup>3</sup> / <sub>8</sub>	76,0	126,8	W35306X	32,2	-	-
	3 <sup>7</sup> / <sub>16</sub>	76,0	126,8	W35307IX	32,0	-	-
	3 <sup>1</sup> / <sub>2</sub>	76,0	126,8	W35308X	31,8	3 <sup>1</sup> / <sub>2</sub> - 2 <sup>5</sup> / <sub>16</sub>	W35308R205
	3 <sup>9</sup> / <sub>16</sub>	81,5	132,5	W35309X	32,4	-	-
	3 <sup>5</sup> / <sub>8</sub>	81,5	132,5	W35310X	33,3	-	-
	3 <sup>11</sup> / <sub>16</sub>	81,5	132,5	W35311X	33,1	-	-
	3 <sup>3</sup> / <sub>4</sub>	81,5	132,5	W35312X	32,9	-	-
	3 <sup>13</sup> / <sub>16</sub>	81,5	132,5	W35313X	32,7	-	-
	3 <sup>7</sup> / <sub>8</sub>	81,5	132,5	W35314X	32,4	3 <sup>7</sup> / <sub>8</sub> - 2 <sup>11</sup> / <sub>16</sub>	W35314R211
	3 <sup>15</sup> / <sub>16</sub>	87,0	137,0	W35315X	34,1	3 <sup>15</sup> / <sub>16</sub> - 2 <sup>13</sup> / <sub>16</sub>	W35315R213
	4	87,0	137,0	W35400X	33,9	-	-
	4 <sup>1</sup> / <sub>16</sub>	87,0	137,0	W35401IX	33,7	-	-
	4 <sup>1</sup> / <sub>8</sub>	87,0	137,0	W35402X	33,5	-	-
	4 <sup>3</sup> / <sub>16</sub>	87,0	137,0	W35403IX	33,3	-	-
	4 <sup>1</sup> / <sub>4</sub>	87,0	137,0	W35404X	33,0	4 <sup>1</sup> / <sub>4</sub> - 3 <sup>1</sup> / <sub>16</sub>	W35404R301
	4 <sup>5</sup> / <sub>16</sub>	93,0	143,0	W35405X	34,9	-	-
	4 <sup>3</sup> / <sub>8</sub>	93,0	143,0	W35406X	34,7	-	-
	4 <sup>7</sup> / <sub>16</sub>	93,0	143,0	W35407X	34,5	-	-
	4 <sup>1</sup> / <sub>2</sub>	93,0	143,0	W35408IX	34,3	-	-
	4 <sup>9</sup> / <sub>16</sub>	93,0	143,0	W35409IX	34,1	-	-
	4 <sup>5</sup> / <sub>8</sub>	93,0	143,0	W35410IX	33,7	4 <sup>5</sup> / <sub>8</sub> - 3 <sup>5</sup> / <sub>8</sub>	W35410R310
	4 <sup>3</sup> / <sub>4</sub>	98,5	148,5	W35412X	35,6	4 <sup>3</sup> / <sub>4</sub> - 3 <sup>3</sup> / <sub>4</sub>	W35412R312
	4 <sup>7</sup> / <sub>8</sub>	98,5	148,5	W35414X	34,9	-	-
	5	98,5	148,5	W35500X	34,3	5 - 4	W35500R400
	5 <sup>1</sup> / <sub>8</sub>	103,0	153,0	W35502X	35,8	5 <sup>1</sup> / <sub>8</sub> - 4 <sup>1</sup> / <sub>8</sub>	W35502R402
	5 <sup>3</sup> / <sub>16</sub>	103,0	153,0	W35503IX	35,6	-	-
	5 <sup>1</sup> / <sub>4</sub>	103,0	153,0	W35504IX	35,2	-	-
	5 <sup>3</sup> / <sub>8</sub>	103,0	153,0	W35506X	34,6	5 <sup>3</sup> / <sub>8</sub> - 4 <sup>5</sup> / <sub>16</sub>	W35506R405
5 <sup>1</sup> / <sub>2</sub>	108,5	158,5	W35508X	36,2	-	-	
5 <sup>9</sup> / <sub>16</sub>	108,5	158,5	W35509X	36,0	-	-	
5 <sup>5</sup> / <sub>8</sub>	108,5	158,5	W35510X	35,6	-	-	
5 <sup>3</sup> / <sub>4</sub>	108,5	164,0	W35512X	34,9	5 <sup>3</sup> / <sub>4</sub> - 4 <sup>3</sup> / <sub>4</sub>	W35512R412	
5 <sup>7</sup> / <sub>8</sub>	114,0	164,0	W35514X	36,7	5 <sup>7</sup> / <sub>8</sub> - 4 <sup>7</sup> / <sub>8</sub>	W35514R414	
6	114,0	164,0	W35600X	36,1	-	-	
6 <sup>1</sup> / <sub>8</sub>	114,0	164,0	W35602X	35,3	6 <sup>1</sup> / <sub>8</sub> - 5 <sup>1</sup> / <sub>8</sub>	W35602R502	

## Serie W X-Edition



Coppia nominale a 690 bar:

**47.454 Nm**

Gamma portainseri esagonali:

**3<sup>1</sup>/<sub>8</sub> - 6<sup>1</sup>/<sub>8</sub> pollici**

Pressione massima di esercizio:

**690 bar**



### Dimensioni di dadi e bulloni esagonali

Vedere nella tabella le dimensioni di dadi e bulloni esagonali e relativi diametri delle filettature.

Pagina: 407

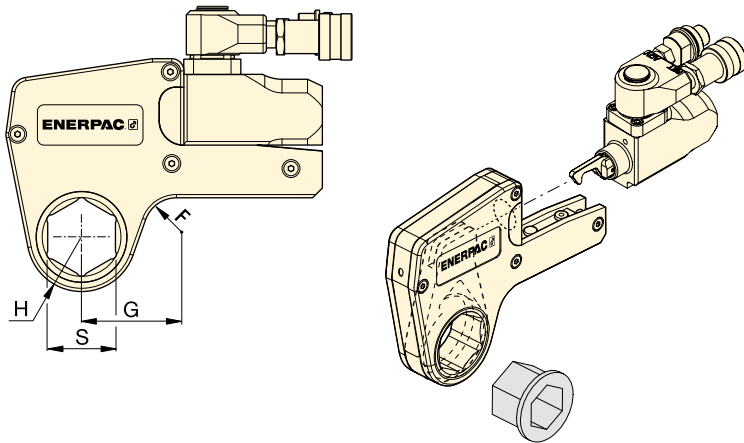


### Chiavi di contrasto

Da usare per impedire la rotazione del controdado in fase di serraggio o allentamento. Due misure di esagono in un attrezzo.

Pagina: 217





## Serie W X-Edition







Gamma portainseriti esagonali:

**24 - 105 mm**

Pressione massima di esercizio:

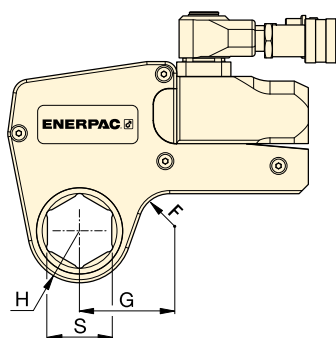
**690 bar**

### ▼ TABELLA DI SELEZIONE

Unità de azionamento	Dimensione esagono <sup>1)</sup>	Raggio portainseriti	Dim.	Modello portainseriti							
						Esagono riduttore (mm)	Modello inserto di riduzione	Esagono riduttore (mm)	Modello inserto di riduzione	Esagono riduttore (mm)	Modello inserto di riduzione
<b>W2000X</b> (2766 Nm)	30	31,0	54	W2103X	2,1	-	-	-	-	-	-
	32	31,0	54	W2104X	2,1	-	-	-	-	-	-
	36	31,0	54	W2107X	2,1	-	-	-	-	-	-
	38	33,5	58	W2108X	2,2	-	-	-	-	-	-
	41	33,5	58	W2110X	2,2	41 - 32	W2110R104	41 - 30	W2110R103	41 - 24	W2110R024M
	46	33,5	61	W2113X	2,2	46 - 36	W2113R107	46 - 32	W2113R104	-	-
	50	39,0	63	W2200X	2,2	50 - 41	W2200R110	50 - 36	W2200R107	-	-
	55	41,8	69	W2203X	2,3	55 - 46	W2203R113	55 - 41	W2203R110	55 - 36	W2203R107
	60	44,5	65	W2206X	2,2	60 - 50	W2206R200	60 - 46	W2206R113	60 - 41	W2206R110
	-	-	-	-	-	-	60 - 36	W2206R107	-	-	-
<b>W4000X</b> (5661 Nm)	36	37,0	61	W4107X	3,7	-	-	-	-	-	-
	41	37,0	61	W4110X	3,7	-	-	-	-	-	-
	46	39,5	64	W4113X	3,8	-	-	-	-	-	-
	50	41,5	67	W4200X	3,9	50 - 36	W4200R107	-	-	-	-
	55	44,0	73	W4203X	4,0	55 - 41	W4203R110	55 - 36	W4203R107	55 - 32	W4203R104
	60	46,5	71	W4206X	4,1	60 - 50	W4206R200	60 - 46	W4206R113	60 - 36	W4206R107
	65	49,5	76	W4209X	4,1	65 - 55	W4209R203	65 - 50	W4209R200	65 - 46	W4209R113
	70	52,5	78	W4212X	4,2	70 - 60	W4212R206	70 - 55	W4212R203	-	-
	75	55,3	82	W4215X	4,3	75 - 65	W4215R209	75 - 60	W4215R206	-	-
	-	-	-	W4215X	-	75 - 55	W4215R203	75 - 50	W4215R200	-	-
	80	58,5	84	W4302X	-	-	-	80 - 70	W4302R212	80 - 65	W4302R209
	-	-	-	W4302X	-	80 - 55	W4302R203	80 - 50	W4302R200	-	-
<b>W8000X</b> (11.484 Nm)	85	62,0	86	W4085MX	4,5	-	-	-	-	-	-
	50	45,0	78	W8200X	8,1	-	-	-	-	-	-
	55	48,0	80	W8203X	8,1	-	-	-	-	-	-
	60	51,0	83	W8206X	8,1	-	-	-	-	-	-
	65	52,5	85	W8209X	8,1	65 - 50	W8209R200	-	-	-	-
	70	56,0	85	W8212X	7,9	70 - 55	W8212R203	-	-	-	-
	75	58,0	85	W8215X	7,9	75 - 60	W8215R206	75 - 55	W8215R203	-	-
	80	60,5	90	W8302X	8	80 - 65	W8302R209	80 - 60	W8302R206	80 - 55	W8302R203
	-	-	-	-	-	80 - 50	W8302R200	-	-	-	-
	85	66,0	92	W8085MX	8,2	85 - 70	W8085R070M	85 - 65	W8085R065M	85 - 60	W8085R060M
	-	-	-	-	-	85 - 55	W8085R055M	-	-	-	-
	90	74,0	103	W8090MX	8,8	90 - 75	W8090R075M	-	-	-	-
	95	74,0	103	W8312X	8,8	95 - 80	W8312R302	95 - 75	W8312R215	-	-
100	79,5	110	W8315X	9,3	-	-	-	-	-	-	
105	79,5	110	W8402X	9,3	-	-	-	-	-	-	

<sup>1)</sup> Vedere a pagina 407 la tabella delle dimensioni di dadi e bulloni esagonali e relativi diametri delle filettature.

# Serie W, Portainseri e inserti metrici



Gamma portainseri esagonali:

**50 - 155 mm**


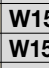
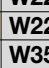
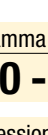

Pressione massima di esercizio:

**690 bar**

**Serie  
W  
X-Edition**



## ▼ TABELLA DI SELEZIONE

Unità de- azionamento	Dimen- sione esa- gono <sup>1)</sup>	Raggio porta- inserti	Dim.	Modello portainseri					
						Esagono riduttore (mm)	Modello inserto di riduzione	Esagono riduttore (mm)	Modello inserto di riduzione
	S (mm)	H (mm)	G (mm)		(kg)				
<b>W15000X</b> (20.785 Nm)	65	59,0	89	W15209X	13,6	-	-	-	-
	70	59,0	89	W15212X	13,6	-	-	-	-
	75	62,0	91	W15215X	13,7	-	-	-	-
	80	64,5	93	W15302X	13,8	80 - 65	W15302R209	-	-
	85	69,5	97	W15085MX	14,1	85 - 70	W15085R070M	-	-
	90	75,0	102	W15090MX	14,5	90 - 75	W15090R075M	-	-
	95	75,0	102	W15312X	14,6	95 - 80	W15312R302	95 - 75	W15312R215
	100	80,5	103	W15315X	14,8	-	-	-	-
	105	80,5	103	W15402X	14,8	105 - 90	W15402R090M	-	-
	110	87,5	115	W15405X	15,1	110 - 95	W15110R095M	-	-
	115	87,5	115	W15115MX	15,1	115 - 100	W15115R100M	-	-
<b>W22000X</b> (30.506 Nm)	75	67,0	102	W22215X	22,0	-	-	-	-
	80	67,0	102	W22302X	21,6	80-60	W22302R206	80 - 55	W22302R203
	85	73,0	107	W22085MX	22,5	85-65	W22085MR209	85 - 60	W22085MR206
	90	77,9	113	W22090MX	23,4	90-70	W22090MR212	90 - 60	W22090MR206
	95	77,9	113	W22312X	22,9	95-75	W22312R215	-	-
	100	85,1	120	W22315X	24,3	-	-	-	-
	105	85,1	120	W22402X	23,4	-	-	-	-
	110	89,9	125	W22405X	24,6	-	-	-	-
	115	89,9	125	W22115MX	24,0	-	-	-	-
	120	95,0	130	W22412X	24,7	-	-	-	-
	123	95,0	130	W22123MX	24,4	-	-	-	-
<b>W35000X</b> (47.454 Nm)	130	100,0	135	W22502X	25,0	-	-	-	-
	135	100,0	135	W22506X	23,9	135 - 105	W22506R402	-	-
	80	76,0	129	W35302X	32,8	80 - 50	W35302R200	-	-
	85	76,0	129	W35085MX	32,3	-	-	-	-
	90	81,5	135	W35090MX	33,5	90 - 60	W35090R206	-	-
	95	81,5	135	W35312X	32,9	-	-	-	-
	100	87,0	139	W35315X	34,1	-	-	-	-
	105	87,0	139	W35402X	33,5	-	-	-	-
	110	93,0	146	W35405X	34,9	110 - 85	W35405R085M	-	-
	115	93,0	146	W35115MX	34,2	-	-	-	-
	120	100,0	153	W35412X	35,6	120 - 95	W35412R312	-	-
	123	100,0	153	W35123MX	35,0	-	-	-	-
	130	103,0	160	W35502X	35,8	130 - 105	W35502R402	-	-
	135	103,0	160	W35506X	34,6	135 - 110	W35506R405	-	-
	140	110,0	163	W35508X	36,2	140 - 115	W35508R115M	-	-
	145	110,0	163	W35512X	34,9	145 - 120	W35512R412	-	-
	150	114,0	164	W35514X	36,7	-	-	-	-
151	114,0	164	W35151MX	36,5	-	-	-	-	
155	114,0	164	W35602X	35,3	155 - 130	W35602R502	-	-	

<sup>1)</sup> Vedere a pagina 407 la tabella delle dimensioni di dadi e bulloni esagonali e relativi diametri delle filettature.

▼ Portainseri biesagonale W4206SL con unità di azionamento W4000X



## Versatilità

- Il design sottile e la larghezza a gradini consentono di posizionare l'attrezzo su bulloni che altri utensili non potrebbero raggiungere
- Il portainseri biesagonale offre il doppio dei punti di posizionamento su dadi e bulloni
- La robusta maniglia sul lato superiore non intralcia i movimenti, garantendo un fissaggio sicuro nelle aree difficilmente accessibili
- Utilizza la stessa unità di azionamento dei portainseri esagonali standard della serie W.

## Prestazioni

- I componenti di ottima qualità offrono una resistenza straordinaria rispetto ad altri utensili con accesso ridotto.

## Facilità di utilizzo

- È possibile raggiungere alcune parti mobili per eseguire una rapida manutenzione sul campo
- L'unità di azionamento a sgancio rapido permette una sostituzione veloce dei portainseri, senza l'uso di alcun attrezzo
- La maniglia dritta posta sul lato superiore aumenta la sicurezza e la maneggevolezza dell'attrezzo.

## Precisione

- L'emissione costante della forza assicura una precisione pari a  $\pm 3\%$  su tutto il range di coppia
- Tutti i portainseri vengono spediti con un certificato di calibrazione.

*Sottile e resistente, questa chiave dinamometrica UltraSlim rappresenta la soluzione di serraggio controllato perfetta per questa flangia per gas e petrolio. ►*

## Una soluzione semplice per i punti più difficili da raggiungere



### UltraSlim: prodotti progettati per spazi ristretti

La larghezza a gradini consente di accedere facilmente ai punti più difficili. I portainseri UltraSlim possono entrare dove le soluzioni standard non arrivano.



### Prestazioni superiori

La resistenza dei componenti offre una durata superiore a quella dei prodotti concorrenti.



### Maniglia sul lato superiore

La maniglia dritta sul lato superiore viene fornita come standard e offre un posizionamento sicuro nonché un accesso agevole agli elementi di fissaggio più difficili da raggiungere. La maniglia di posizionamento ad angolo è disponibile come optional.

Maniglia dritta (standard)	<b>SWH6S</b>
Maniglia ad angolo (opzionale)	<b>SWH6A</b>



### Certificazione ATEX. Con certificato di calibrazione

Tutti i portainseri UltraSlim hanno ricevuto la certificazione CE-ATEX e vengono forniti con un certificato di calibrazione rilasciato dallo stabilimento di produzione.

  II 2 GD T4



# Portainseri biesagonali UltraSlim

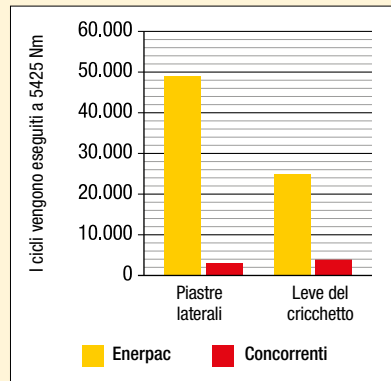


## Portainseri biesagonali UltraSlim

Solitamente, la capacità di raggiungere spazi ristretti richiede un calo significativo della larghezza della chiave dinamometrica. Dal punto di vista degli operatori, questo si è sempre tradotto in una notevole diminuzione della durata dell'attrezzo e della coppia in uscita.

Grazie a materiali di altissimo livello, a una geometria ottimizzata e alla maniglia di posizionamento situata sul lato superiore dell'attrezzo per garantire un fissaggio sicuro, i portainseri UltraSlim di Enerpac sono in grado di assicurare una coppia superiore, raggiungere spazi ristretti e superare le prestazioni dei prodotti concorrenti in termini di durata \*.

## Durata dei componenti principali \*



\* Risultati medi della prova in cui tre portainseri UltraSlim Enerpac da 46 mm e tre portainseri da 46 mm della concorrenza sono stati testati a 5425 Nm per 50.000 cicli. Le piastrine laterali Enerpac non si sono rotte per tutta la durata della prova.

## Serie W-SL UltraSlim



Coppia nominale in uscita:

**5911 Nm**

Dimensioni attacco biesagonale:

**46 - 75 mm / 1<sup>13</sup>/<sub>16</sub> - 2<sup>15</sup>/<sub>16</sub>"**

Pressione massima di esercizio:

**690 bar**



## Centraline per chiavi dinamometriche

Per scoprire le centraline per chiavi dinamometriche azionate con motore elettrico o pneumatico ideali per il funzionamento delle chiavi dinamometriche.

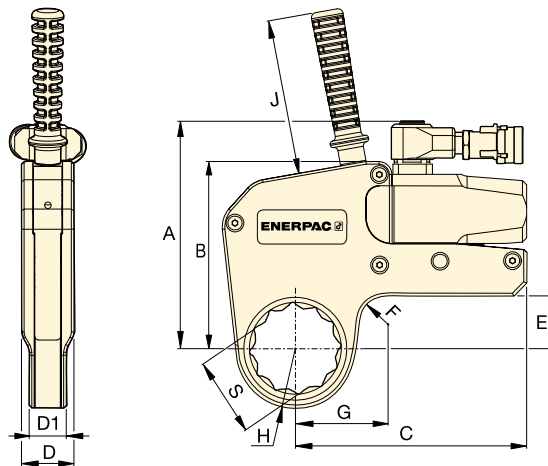
Pagina: 265



## Tubi flessibili per chiavi dinamometriche

L'uso dei tubi flessibili binati progettati per le chiavi dinamometriche Enerpac della serie THQ700 garantisce l'integrità del sistema idraulico.

2 tubi flessibili, da 2 m	<b>THQ702T</b>
2 tubi flessibili, da 6 m	<b>THQ706T</b>
2 tubi flessibili, da 12 m	<b>THQ712T</b>

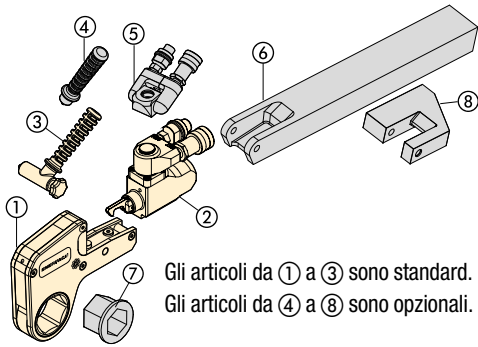


## ▼ TABELLA DI SELEZIONE

Dimensione portainseri biesagonale	Coppia nominale a 690 bar	Portainseri UltraSlim * Modello	Coppia minima a 69 bar	Raggio portainseri	Dimensioni (mm)										Unità di azionamento Modello ** (venduto separatamente)
					G	A	B	C	D	D1	E	F	J	(kg)	
S (mm)   (pollici)	(Nm)		(Nm)	H (mm)	G	A	B	C	D	D1	E	F	J	(kg)	2,2
															2,2
															2,2
															2,2
46	1 <sup>13</sup> / <sub>16</sub>	2685	W2113SL	269	36,5	59,6	140,7	109,3	147,7	32,4	25,4	24,0	20,0	120	2,2
50	2	2685	W2200SL	269	38,8	61,1									2,2
55	2 <sup>3</sup> / <sub>16</sub>	2685	W2203SL	269	41,5	63,2									2,2
60	2 <sup>3</sup> / <sub>8</sub>	2685	W2206SL	269	44,5	65,1									2,2
S	(Nm)		(Nm)	H (mm)	G	A	B	C	D	D1	E	F	J	(kg)	4,6
															4,6
															4,7
															4,7
															4,7
46	1 <sup>13</sup> / <sub>16</sub>	5911	W4113SL	591	39,5	67,2	175,6	144,5	178,5	40,5	28,6	40,8	20,0	120	4,6
55	2 <sup>3</sup> / <sub>16</sub>	5911	W4203SL	591	44,0	68,7									4,6
60	2 <sup>3</sup> / <sub>8</sub>	5911	W4206SL	591	48,0	71,6									4,7
65	2 <sup>9</sup> / <sub>16</sub>	5911	W4209SL	591	50,5	74,1									4,7
70	2 <sup>3</sup> / <sub>4</sub>	5911	W4212SL	591	53,5	75,6									4,7
75	2 <sup>15</sup> / <sub>16</sub>	5911	W4215SL	591	56,0	76,0	4,7								

\* Il portainseri biesagonale presenta una maniglia dritta sul lato superiore. \*\* Il portainseri può essere utilizzato anche con unità di azionamento W2000PX e W4000PX dotate di collettori con doppio girovole. Peso dell'unità di azionamento W2000X = 1,4 kg; W4000X = 2,0 kg.





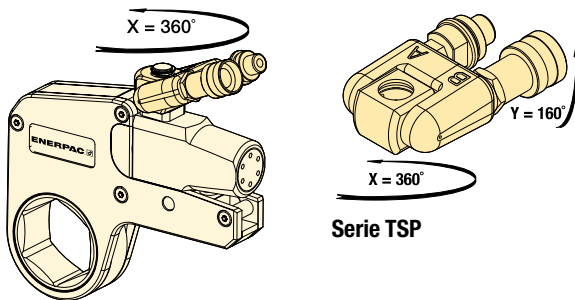
- ① Portainsero esagonale
- ② Unità di azionamento
- ③ Maniglia di posizionamento ad angolo
- ④ Maniglia di posizionamento dritta
- ⑤ Girevole serie Pro
- ⑥ Braccio di reazione esteso
- ⑦ Inserto di riduzione
- ⑧ Barretta di reazione

Gli articoli da ① a ③ sono standard.  
Gli articoli da ④ a ⑧ sono opzionali.

**Per serie  
TSP  
WTE  
WRP**




## Girevole TSP serie Pro



Serie TSP

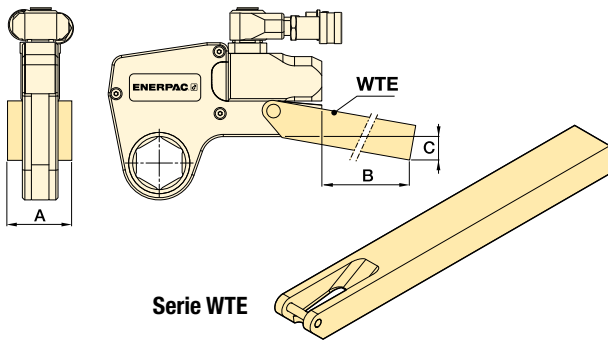
- Design a incastro resistente
- Rotazione di 360° sull'asse X e di 160° sull'asse Y
- Aumenta l'adattabilità dell'attrezzo in spazi ad accesso ristretto
- Semplifica il posizionamento dei tubi flessibili
- Comprende i giunti maschio e femmina

Per chiavi dinamometriche con modello	Modello <sup>1)</sup>	Pressione max. (bar)	 (kg)
W2000X, W4000X, W8000X, W15000X, W22000X, W35000X	TSP300	690	0,2

<sup>1)</sup> Per ordinare un'unità di azionamento della serie W (X-Edition) con collettore di sollevamento e rotazione TSP300, inserire una "P" prima della "X" nel codice modello dell'attrezzo, ad esempio: **W2000PX**.


Il collettore TSP300 è stato progettato solo per gli attrezzi X-Edition e non è compatibile con gli attrezzi della Standard Edition. Per i componenti di ricambio degli attrezzi esistenti, consultare la scheda di riparazione sul sito Web [www.enerpac.com](http://www.enerpac.com)

## Serie WTE, Braccio di reazione esteso



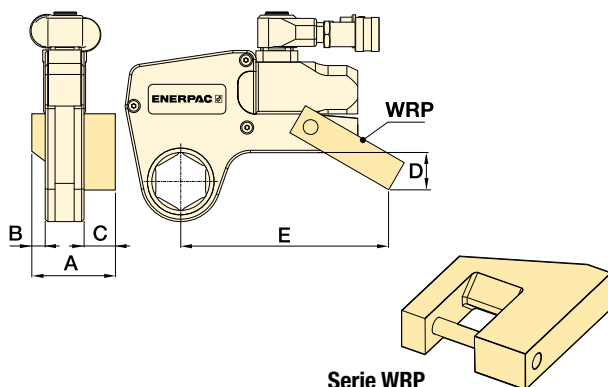
Serie WTE

- Coppia totale nominale
- Aumenta l'adattabilità dell'attrezzo in spazi ad accesso ristretto

Per chiavi dinamometriche con modello	Modello	Dimensioni (mm)			 (kg)*
		A	B	C	
W2000X	WTE20	56	398	76	2,6
W4000X	WTE40	66	436	74	4,6
W8000X	WTE80	85	449	55	7,6
W15000X	WTE150	102	498	72	12,0
W22000X	WTE220	114	524	77	17,3
W35000X	WTE350	127	419	133	17,8


\* I pesi indicati si riferiscono solo agli accessori e non includono la chiave.

## Serie WRP, Sbarrette di reazione extrapiatte



Serie WRP

- Design leggero intercambiabile
- Consente la reazione disallineata quando la reazione allineata non è disponibile

Per chiavi dinamometriche con modello	Modello	Dimensioni (mm)					 (kg)*
		A	B	C	D	E	
W2000X	WRP20	84	16	35	45	148	0,4
W4000X	WRP40	109	21	47	59	190	0,8
W8000X	WRP80	137	26	57	69	223	2,0
W15000X	WRP150	165	32	69	87	257	3,9
W22000X	WRP220	207	37	91	134	317	7,2
W35000X	WRP350	225	42	91	182	367	10,6

\* I pesi indicati si riferiscono solo agli accessori e non includono la chiave.