

Utiliser exclusivement l'huile hydraulique ENERPAC afin de conserver la garantie.
Pour assurer des performances optimales au produit réparé, Enerpac recommande d'installer tous les composants du kit.

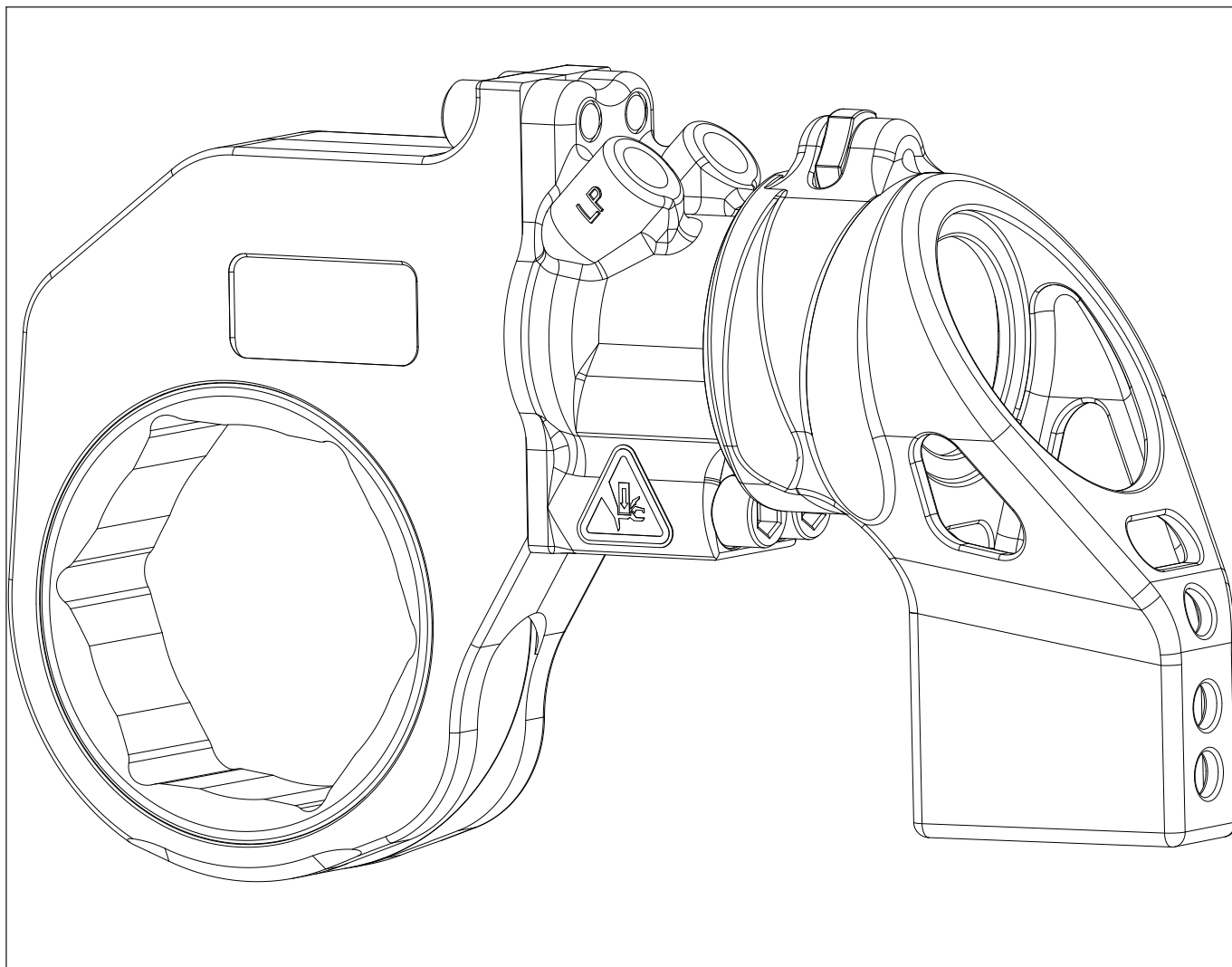


Table des matières :

Pages

Figure 1 - Tableau 1 : ensemble de clé dynamométrique RSL	2-5
Figure 2 - Tableau 2a : ensemble de cassette hexagonale RSL	6-7
Tableau 2b - Références des inserts hexagonaux RSL	8-11
Figure 3 - Tableau 3 : ensemble de cassette à carré conducteur RSL	12-13
Figure 4 - Tableau 4 : ensemble de bras de réaction RSL	14-15
Figure 5 - Tableau 5 : kit d'étanchéité de clé dynamométrique RSL	16-17
Tableau 6 : kits de pièces de rechange, accessoires et options d'outillage	18-20

Remarque : se reporter à la notice d'utilisation pour :

- les consignes d'inspection, de lubrification et d'entretien ;
- les spécifications de couple des éléments de fixation sélectionnés.

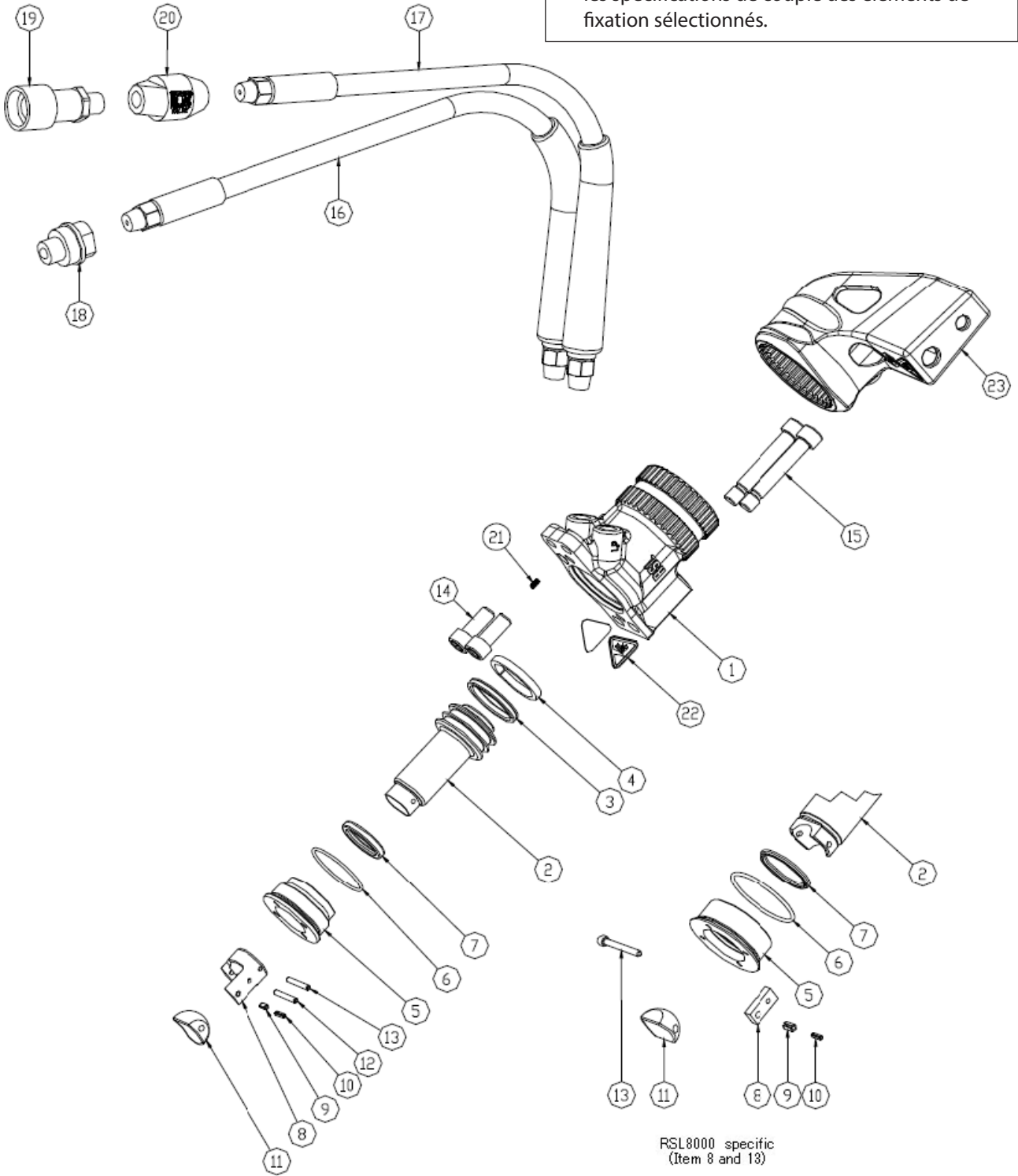


Figure 1 : ensemble de clé dynamométrique RSL

Tableau 1 : liste des pièces de rechange de la Figure 1

N°	Description	Quantité	Modèles et références des clés dynamométriques RSL		
			RSL1500	RSL3000	RSL5000
1	Boîtier tête d'alimentation	1	non disponible	non disponible	non disponible
2	Piston	1	005AB0001577	005AB0026529	005AB0001579
3	Joint de piston	1	▲	▲	▲
4	Bague d'usure du piston	1	▲	▲	▲
5	Capuchon avant	1	▲	▲	▲
6	Joint torique (capuchon avant)	1	▲	▲	▲
7	Joint presse-étoupe	1	▲	▲	▲
8	Rétracteur	1	○	○	○
9	Goupille de rétracteur	1	○	○	○
10	Goupille (interne)	1	-	-	○
11	Bloc bronze	1	○	○	○
12	Goupille cylindrique	1	○	○	○
13	Goupille cylindrique (ou vis)	1	-	○	○
14	Boulon court	2	■	■	■
15	Boulon long	2	■	■	■
16	Flexible de retour	1	D0113C0046AF	D0113C0046AG	D0113C0046AG
17	Flexible d'extension	1	D0113C0046AF	D0113C0046AG	D0113C0046AG
18	Raccord rapide mâle	1	002NA0026515	002NA0026515	002NA0026515
19	Raccord rapide femelle	1	002NB0026516	002NB0026516	002NB0026516
20	Valve de sécurité	1	002KY0028178	002KY0028178	002KY0028178
21	Fiche	1	002RJ0028291	002RJ0028291	002RJ0028291
22	Panneau de sécurité	2	005AP0027094	005AP0027094	005AP0027094
23	Ensemble de bras de réaction	1	RRA1500	RRA3000	RRA5000
24 (a)	Capuchon d'extrémité (non illustré)	1	-	-	-
25 (a)	Joint torique du capuchon d'extrémité	1	-	-	-
26 (a)	Joint torique du capuchon d'extrémité avec bague anti-extrusion	1	-	-	-
27 (a)	Boulons de capuchon d'extrémité	22	-	-	-
28 (a)	Bague d'usure de presse-étoupe	1	-	-	-

Remarques :

(a) - Non illustré.

(b) - Utiliser l'huile 003LB0046058 lors du montage.

(c) - Références et modèles courants illustrés. Pour commander des pièces de rechange, indiquer : le type d'outil, le numéro du modèle, le numéro de série, le code de date, la description et la référence.

○ = Indique les éléments inclus et disponibles uniquement dans le kit rétracteur :

RSL1500RK, RSL3000RK, RSL5000RK, RSL8000RK, RSL11000RK, RSL190000RK, RSL280000RK

■ = Indique les éléments inclus et disponibles uniquement dans le kit boulons :

RSL1500BK, RSL3000BK, RSL5000BK, RSL8000BK, RSL11000BK, RSL19000BK, RSL28000BK

▲ = Indique les éléments inclus et disponibles uniquement dans le kit capuchon avant + joint :

RSL1500FSK, RSL3000FSK, RSL5000FSK, RSL8000FSK, RSL11000FSK, RSL19000FSK, RSL28000FSK

Tableau 1 : liste des pièces de rechange de la Figure 1 [suite]

N°	Description	Quantité	Modèles et références des clés dynamométriques RSL [suite]		
			RSL8000	RSL11000	RSL19000
1	Boîtier tête d'alimentation	1	non disponible	non disponible	non disponible
2	Piston	1	005AB0001580	005AB0001581	005AB0001582
3	Joint de piston	1	▲	▲	▲
4	Bague d'usure du piston	1	▲	▲	▲
5	Capuchon avant	1	▲	▲	▲
6	Joint torique (capuchon avant)	1	▲	▲	▲
7	Joint presse-étoupe	1	▲	▲	▲
8	Rétracteur	1	○	○	○
9	Goupille de rétracteur	1	○	○	○
10	Goupille (interne)	1	○	○	○
11	Bloc bronze	1	○	○	○
12	Goupille cylindrique	1	-	○	○
13	Goupille cylindrique (ou vis)	-	○	○	○
14	Boulon court	2	■	■	■
15	Boulon long	2	■	■	■
16	Flexible de retour	1	D0113C0046AG	D0113C0046AG	D0113C0046AG
17	Flexible d'extension	1	D0113C0046AG	D0113C0046AG	D0113C0046AG
18	Raccord rapide mâle	1	002NA0026515	002NA0026515	002NA0026515
19	Raccord rapide femelle	1	002NB0026516	002NB0026516	002NB0026516
20	Valve de sécurité	1	002KY0028178	002KY0028178	002KY0028178
21	Fiche	1	002RJ0028291	002RJ0028291	002RJ0028358
22	Panneau de sécurité	2	005AP0027094	005AP0027094	005AP0027094
23	Ensemble de bras de réaction	1	RRA8000	RRA11000	RRA19000
24 (a)	Capuchon d'extrémité (non illustré)	1	-	-	-
25 (a)	Joint torique du capuchon d'extrémité	1	-	-	-
26 (a)	Joint torique du capuchon d'extrémité avec bague anti-extrusion	1	-	-	-
27 (a)	Boulons de capuchon d'extrémité	22	-	-	-
28 (a)	Bague d'usure de presse-étoupe	1	-	-	-

Remarques :

(a) - Non illustré.

(b) - Utiliser l'huile 003LB0046058 lors du montage.

(c) - Références et modèles courants illustrés. Pour commander des pièces de rechange, indiquer : le type d'outil, le numéro du modèle, le numéro de série, le code de date, la description et la référence.

○ = Indique les éléments inclus et disponibles uniquement dans le kit rétracteur :

RSL1500RK, RSL3000RK, RSL5000RK, RSL8000RK, RSL11000RK, RSL19000RK, RSL28000RK

■ = Indique les éléments inclus et disponibles uniquement dans le kit boulons :

RSL1500BK, RSL3000BK, RSL5000BK, RSL8000BK, RSL11000BK, RSL19000BK, RSL28000BK

▲ = Indique les éléments inclus et disponibles uniquement dans le kit capuchon avant + joint :

RSL1500FSK, RSL3000FSK, RSL5000FSK, RSL8000FSK, RSL11000FSK, RSL19000FSK, RSL28000FSK

Tableau 1 : liste des pièces de rechange de la Figure 1 [suite]

N°	Description	Quantité	Modèles et références des clés dynamométriques RSL [suite]
			RSL28000
1	Boîtier tête d'alimentation	1	non disponible
2	Piston	1	005AB0001583
3	Joint de piston	1	▲
4	Bague d'usure du piston	1	▲
5	Capuchon avant	1	-
6	Joint torique (capuchon avant)	1	-
7	Joint presse-étoupe	1	▲
8	Rétracteur	1	○
9	Goupille de rétracteur	1	○
10	Goupille (interne)	1	○
11	Bloc bronze	1	○
12	Goupille cylindrique	1	○
13	Goupille cylindrique (ou vis)	-	○
14	Boulon court	2	■
15	Boulon long	2	■
16	Flexible de retour	1	D0113C0046AG
17	Flexible d'extension	1	D0113C0046AG
18	Raccord rapide mâle	1	002NA0026515
19	Raccord rapide femelle	1	002NB0026516
20	Valve de sécurité	1	002KY0028178
21	Fiche	1	-
22	Panneau de sécurité	2	005AP0027094
23	Ensemble de bras de réaction	1	RRA28000
24 (a)	Capuchon d'extrémité (non illustré)	1	▲
25 (a)	Joint torique du capuchon d'extrémité	1	▲
26 (a)	Joint torique du capuchon d'extrémité avec bague anti-extrusion	1	▲
27 (a)	Boulons de capuchon d'extrémité	22	▲
28 (a)	Bague d'usure de presse-étoupe	1	▲

Remarques :

(a) - Non illustré.

(b) - Utiliser l'huile 003LB0046058 lors du montage.

(c) - Références et modèles courants illustrés. Pour commander des pièces de rechange, indiquer : le type d'outil, le numéro du modèle, le numéro de série, le code de date, la description et la référence.

○ = Indique les éléments inclus et disponibles uniquement dans le kit rétracteur :

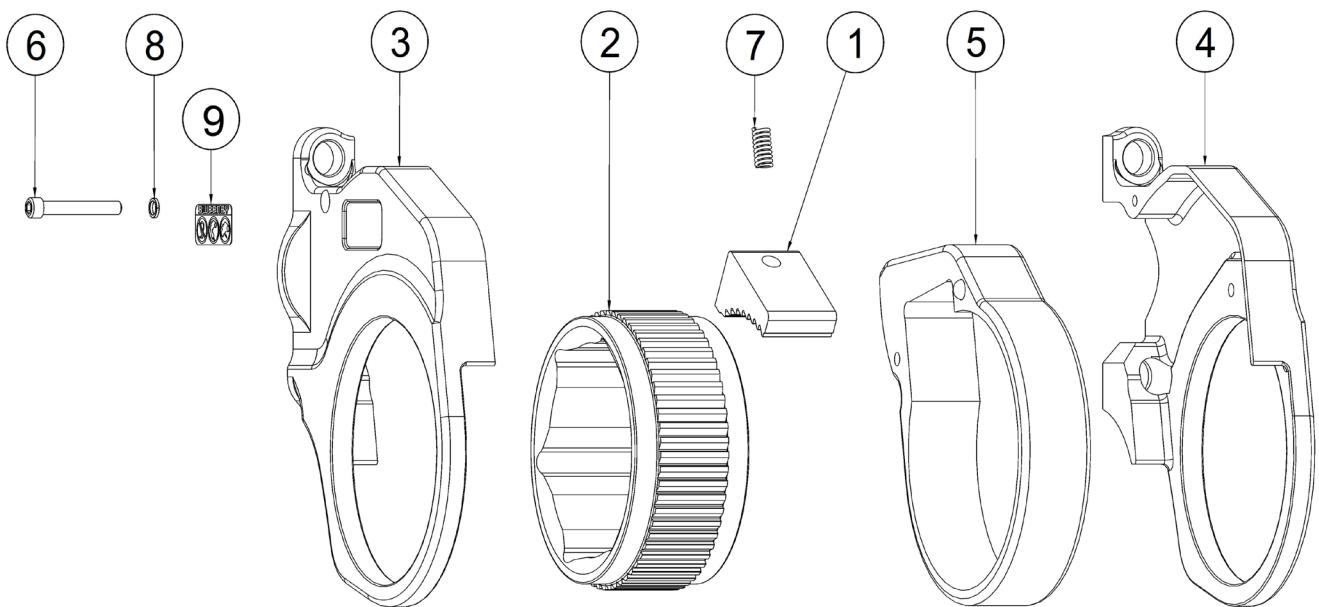
RSL1500RK, RSL3000RK, RSL5000RK, RSL8000RK, RSL11000RK, RSL19000RK, RSL28000RK

■ = Indique les éléments inclus et disponibles uniquement dans le kit boulons :

RSL1500BK, RSL3000BK, RSL5000BK, RSL8000BK, RSL11000BK, RSL19000BK, RSL28000BK

▲ = Indique les éléments inclus et disponibles uniquement dans le kit capuchon avant + joint :

RSL1500FSK, RSL3000FSK, RSL5000FSK, RSL8000FSK, RSL11000FSK, RSL19000FSK, RSL28000FSK



Remarque : se reporter à la notice d'utilisation pour :

- les consignes d'inspection, de lubrification et d'entretien ;
- les spécifications de couple des éléments de fixation sélectionnés.

Figure 2 : ensemble de cassette hexagonale RSL

Tableau 2 : liste des pièces de rechange de la Figure 2

N°	Description	Quantité	Cassettes hexagonales RSL et références			
			RLP1500	RLP3000	RLP5000	RLP8000
1	Cliquet	1	◆	◆	◆	◆
2	Insert hexagonal	1	voir tableau 2b, pages 8-11			
3	Boîtier côté droit	1	↷	↷	↷	↷
4	Boîtier côté gauche	1	↶	↶	↶	↶
5	Ensemble porte-cliquet	1	◆	◆	◆	◆
6	Vis creuse	1	↷	↷	↷	↷
7	Ressort	1 (2)	◆	◆	◆	◆
8	Rondelle	1	↷	↷	↷	↷
9	Plaque de sécurité	1	↷	↷	↷	↷
N°	Description	Quantité	RLP11000	RLP19000	RLP28000	
1	Cliquet	1	◆	◆	◆	
2	Insert hexagonal	1	voir tableau 2b, pages 8-11			
3	Boîtier côté droit	1	↷	↷	↷	
4	Boîtier côté gauche	1	↶	↶	↶	
5	Ensemble porte-cliquet	1	◆	◆	◆	
6	Vis creuse	1	↷	↷	↷	
7	Ressort	1	◆	◆	◆	
8	Rondelle	1	↷	↷	↷	
9	Plaque de sécurité	1	↷	↷	↷	

Remarques :

◆ = Indique les éléments inclus et disponibles uniquement dans le kit cliquet (HEX) :
RSL1xxxHPK, RSL3xxxHPK, RSL5xxxHPK, RSL8xxxHPK, RSL11xxxHPK, RSL19xxxHPK, RSL28xxxHPK

↷ = Indique les éléments inclus et disponibles uniquement dans le kit boîtier (HEX) :
RSL1xxxHHK, RSL3xxxHHK, RSL5xxxHHK, RSL8xxxHHK, RSL11xxxHHK, RSL19xxxHHK, RSL28xxxHHK

Tableau 2b - Références des inserts hexagonaux RSL

Cassette	mm	Pouce	RSL1500		Cassette	mm	Pouce	RSL3000	
			Réf. insert hex.	Description				Réf. insert hex.	Description
RLP1014	22	7/8	RLP1500105014	RSL1500 Roue à cliquet 22 mm/ 7/8" C/P	RLP3104	32	1-1/4	RLP3000105104	RLP3000 Roue à cliquet 32 mm/ 1 1/4" C/P
RLP1101	27	1-1/16	RLP1500105101	RSL1500 Roue à cliquet 27 mm/ 1 1/16" C/P	RLP3105	33	1-5/16	RLP3000105105	RLP3000 Roue à cliquet 33 mm/ 1 5/16" C/P
RLP1102	28	1-1/8	RLP1500105102	RSL1500 Roue à cliquet 28 mm/ 1 1/8" C/P	RLP3106	35	1-3/8	RLP3000105106	RLP3000 Roue à cliquet 35 mm/ 1 3/8" C/P
RLP1103	30	1-3/16	RLP1500105103	RSL1500 Roue à cliquet 30 mm/ 1 3/16" C/P	RLP3107	36	1-7/16	RLP3000105107	RLP3000 Roue à cliquet 36 mm/ 1 7/16" C/P
RLP1104	32	1-1/4	RLP1500105104	RSL1500 Roue à cliquet 32 mm/ 1 1/4" C/P	RLP3108	38	1-1/2	RLP3000105108	RLP3000 Roue à cliquet 38 mm/ 1 1/2" C/P
RLP1104SL	32	1-1/4	RLP1500105104SL	RSL1500 SL Roue à cliquet 32 mm/ 1 1/4" C/P	RLP3109	40	1-9/16	RLP3000105109	RLP3000 Roue à cliquet 40 mm/ 1 9/16" C/P
RLP1105	33	1-5/16	RLP1500105105	RSL1500 Roue à cliquet 33 mm/ 1 5/16" C/P	RLP3110	41	1-5/8	RLP3000105110	RLP3000 Roue à cliquet 41 mm/ 1 5/8" C/P
RLP1106	35	1-3/8	RLP1500105106	RSL1500 Roue à cliquet 35 mm/ 1 3/8" C/P	RLP3111	43	1-11/16	RLP3000105111	RLP3000 Roue à cliquet 43 mm/ 1 11/16" C/P
RLP1107	36	1-7/16	RLP1500105107	RSL1500 Roue à cliquet 36 mm/ 1 7/16" C/P	RLP3112	44	1-3/4	RLP3000105112	RLP3000 Roue à cliquet 44 mm/ 1 3/4" C/P
RLP1107SL	36	1-7/16	RLP1500105107SL	RSL1500 SL Roue à cliquet 36 mm/ 1 7/16" C/P	RLP3113	46	1-13/16	RLP3000105113	RLP3000 Roue à cliquet 46 mm/ 1 13/16" C/P
RLP1108	38	1-1/2	RLP1500105108	RSL1500 Roue à cliquet 38 mm/ 1 1/2" C/P	RLP3114	48	1-7/8	RLP3000105114	RLP3000 Roue à cliquet 48 mm/ 1 7/8" C/P
RLP1109	40	1-9/16	RLP1500105109	RSL1500 Roue à cliquet 40 mm/ 1 9/16" C/P	RLP3115	49	1-15/16	RLP3000105115	RLP3000 Roue à cliquet 49 mm/ 1 15/16" C/P
RLP1110	41	1-5/8	RLP1500105110	RSL1500 Roue à cliquet 41 mm/ 1 5/8" C/P	RLP3200	50	2	RLP3000105200	RLP3000 Roue à cliquet 50 mm/ 2" C/P
RLP1110SL	41	1-5/8	RLP1500105110SL	RSL1500 SL Roue à cliquet 41 mm/ 1 5/8" C/P	RLP3200SL	50	2	RLP3000105200SL	RLP3000 SL Roue à cliquet 50 mm/ 2" C/P
RLP1111	43	1-11/16	RLP1500105111	RSL1500 Roue à cliquet 43 mm/ 1 11/16" C/P	RLP3201	52	2-1/16	RLP3000105201	RLP3000 Roue à cliquet 52 mm/ 2 1/16" C/P
RLP1112	44	1-3/4	RLP1500105112	RSL1500 Roue à cliquet 44 mm/ 3/4" C/P	RLP3202	54	2-1/8	RLP3000105202	RLP3000 Roue à cliquet 54 mm/ 2 1/8" C/P
RLP1113	46	1-13/16	RLP1500105113	RSL1500 Roue à cliquet 46 mm/ 1 13/16" C/P	RLP3203	55	2-3/16	RLP3000105203	RLP3000 Roue à cliquet 55 mm/ 2 3/16" C/P
RLP1113SL	46	1-13/16	RLP1500105113SL	RSL1500 SL Roue à cliquet 46 mm/ 1 13/16" C/P	RLP3203SL	55	2-3/16	RLP3000105203SL	RLP3000 SL Roue à cliquet 55 mm/ 2 3/16" C/P
RLP1114	48	1-7/8	RLP1500105114	RSL1500 Roue à cliquet 48 mm/ 1 7/8" C/P	RLP3204	57	2-1/4	RLP3000105204	RLP3000 Roue à cliquet 57 mm/ 2 1/4" C/P
RLP1115	49	1-15/16	RLP1500105115	RSL1500 Roue à cliquet 49 mm/ 1 15/16" C/P	RLP3205	-	2-5/16	RLP3000105205	RLP3000 Roue à cliquet 59 mm/ 2 5/16" C/P
RLP1200	50	2	RLP1500105200	RSL1500 Roue à cliquet 50 mm/ 2" C/P	RLP3206	60	2-3/8	RLP3000105206	RLP3000 Roue à cliquet 60 mm/ 2 3/8" C/P
RLP1200SL	50	2	RLP1500105200SL	RSL1500 SL Roue à cliquet 50 mm/ 2" C/P	RLP3206SL	60	2-3/8	RLP3000105206SL	RLP3000 SL Roue à cliquet 60 mm/ 2 3/8" C/P
RLP1201	52	2-1/16	RLP1500105201	RSL1500 Roue à cliquet 52 mm/ 2 1/16" C/P	RLP3207	62	2-7/16	RLP3000105207	RLP3000 Roue à cliquet 62 mm/ 2 7/16" C/P
RLP1202	54	2-1/8	RLP1500105202	RSL1500 Roue à cliquet 54 mm/ 2 1/8" C/P	RLP3208	63	2-1/2	RLP3000105208	RLP3000 Roue à cliquet 63 mm/ 2 1/2" C/P
RLP1203	55	2-3/16	RLP1500105203	RSL1500 Roue à cliquet 55 mm/ 2 3/16" C/P	RLP3209	65	2-9/16	RLP3000105209	RLP3000 Roue à cliquet 65 mm/ 2 9/16" C/P
RLP1204	57	2-1/4	RLP1500105204	RSL1500 Roue à cliquet 57 mm/ 2 1/4" C/P	RLP3209SL	65	2-9/16	RLP3000105209SL	RLP3000 SL Roue à cliquet 65 mm/ 2 9/16" C/P
RLP1205	59	2-5/16	RLP1500105205	RSL1500 Roue à cliquet 59 mm/ 2 5/16" C/P	RLP3210	67	2-5/8	RLP3000105210	RLP3000 Roue à cliquet 67 mm/ 2 5/8" C/P
RLP1206	60	2-3/8	RLP1500105206	RSL1500 Roue à cliquet 60 mm/ 2 3/8" C/P	RLP3211	68	2-11/16	RLP3000105211	RLP3000 Roue à cliquet 68 mm/ 2 11/16" C/P

Tableau 2b - Références des inserts hexagonaux RSL [suite]

Cassette	mm	Pouce	RSL3000		Cassette	mm	Pouce	RSL5000	
			Réf. insert hex.	Description				Réf. insert hex.	Description
RLP3212	70	2-3/4	RLP3000105212	RLP3000 Roue à cliquet 70 mm/ 2 3/4" C/P	RLP5215	75	2-15/16	RLP5000105215	RSL5000 Roue à cliquet 75 mm/ 2 15/16" C/P
RLP3212SL	70	2-3/4	RLP3000105212SL	RLP3000 SL Roue à cliquet 70 mm/ 2 3/4" C/P	RLP5300	77	3	RLP5000105300	RSL5000 Roue à cliquet 77 mm/ 3" C/P
RLP3213	71	2-13/16	RLP3000105213	RLP3000 Roue à cliquet 71 mm/ 2 13/16" C/P	RLP5301	78	3-1/16	RLP5000105301	RSL5000 Roue à cliquet 78 mm/ 3 1/16" C/P
RLP3214	73	2-7/8	RLP3000105214	RLP3000 Roue à cliquet 73 mm/ 2 7/8" C/P	RLP5302	80	3-1/8	RLP5000105302	RSL5000 Roue à cliquet 80 mm/ 3 1/8" C/P
RLP3215	75	2-15/16	RLP3000105215	RLP3000 Roue à cliquet 75 mm/ 2 15/16" C/P	Cassette	mm	Pouce	RSL8000	
RLP3215SL	75	2-15/16	RLP3000105215SL	RLP3000 SL Roue à cliquet 75 mm/ 2 15/16" C/P				Réf. insert hex.	Description
Cassette	mm	Pouce	RSL5000		RLP8206	60	2,375	RLP8000105206	RSL8000 Roue à cliquet 60 mm/ 2 3/8" C/P
			Réf. insert hex.	Description	RLP8207	62	2,4375	RLP8000105207	RSL8000 Roue à cliquet 62 mm/ 2 7/16" C/P
RLP5111	43	1-11/16	RLP5000105111	RSL5000 Roue à cliquet 43 mm/ 1 11/16" C/P	RLP8208	63	2,5	RLP8000105208	RSL8000 Roue à cliquet 63 mm/ 2 1/2" C/P
RLP5112	44	1-3/4	RLP5000105112	RSL5000 Roue à cliquet 44 mm/ 1 3/4" C/P	RLP8209	65	2,5625	RLP8000105209	RSL8000 Roue à cliquet 65 mm/ 2 9/16" C/P
RLP5113	46	1-13/16	RLP5000105113	RSL5000 Roue à cliquet 46 mm/ 1 13/16" C/P	RLP8210	67	2,625	RLP8000105210	RSL8000 Roue à cliquet 67 mm/ 2 5/8" C/P
RLP5114	48	1-7/8	RLP5000105114	RSL5000 Roue à cliquet 48 mm/ 1 7/8" C/P	RLP8211	68	2,6875	RLP8000105211	RSL8000 Roue à cliquet 68 mm/ 2 11/16" C/P
RLP5115	49	1-15/16	RLP5000105115	RSL5000 Roue à cliquet 49 mm/ 1 15/16" C/P	RLP8212	70	2,75	RLP8000105212	RSL8000 Roue à cliquet 70 mm/ 2 3/4" C/P
RLP5200	50	2	RLP5000105200	RSL5000 Roue à cliquet 50 mm/ 2" C/P	RLP8213	71	2,8125	RLP8000105213	RSL8000 Roue à cliquet 71 mm/ 2 13/16" C/P
RLP5201	52	2-1/16	RLP5000105201	RSL5000 Roue à cliquet 52 mm/ 2 1/16" C/P	RLP8214	73	2,875	RLP8000105214	RSL8000 Roue à cliquet 73 mm/ 2 7/8" C/P
RLP5202	54	2-1/8	RLP5000105202	RSL5000 Roue à cliquet 54 mm/ 2 1/8" C/P	RLP8215	75	2,9375	RLP8000105215	RSL8000 Roue à cliquet 75 mm/ 2 15/16" C/P
RLP5203	55	2-3/16	RLP5000105203	RSL5000 Roue à cliquet 55 mm/ 2 3/16" C/P	RLP8300	77	3	RLP8000105300	RSL8000 Roue à cliquet 77 mm/ 3" C/P
RLP5204	57	2-1/4	RLP5000105204	RSL5000 Roue à cliquet 57 mm/ 2 1/4" C/P	RLP8301	78	3,0625	RLP8000105301	RSL8000 Roue à cliquet 78 mm/ 3 1/16" C/P
RLP5205	59	2-5/16	RLP5000105205	RSL5000 Roue à cliquet 59 mm/ 2 5/16" C/P	RLP8302	80	3,125	RLP8000105302	RSL8000 Roue à cliquet 80 mm/ 3 1/8" C/P
RLP5206	60	2-3/8	RLP5000105206	RSL5000 Roue à cliquet 60 mm/ 2 3/8" C/P	Cassette	mm	Pouce	RSL11000	
RLP5207	62	2-7/16	RLP5000105207	RSL5000 Roue à cliquet 62 mm/ 2 7/16" C/P				Réf. insert hex.	Description
RLP5208	63	2-1/2	RLP5000105208	RSL5000 Roue à cliquet 63 mm/ 2 1/2" C/P	RLP11207	62	2-7/16	RLP11000105207	RSL11000 Roue à cliquet 62 mm/ 2 7/16" C/P
RLP5209	65	2-9/16	RLP5000105209	RSL5000 Roue à cliquet 65 mm/ 2 9/16" C/P	RLP11208	63	2-1/2	RLP11000105208	RSL11000 Roue à cliquet 63 mm/ 2 1/2" C/P
RLP5210	67	2-5/8	RLP5000105210	RSL5000 Roue à cliquet 67 mm/ 2 5/8" C/P	RLP11209	65	2-9/16	RLP11000105209	RSL11000 Roue à cliquet 65 mm/ 2 9/16" C/P
RLP5211	68	2-11/16	RLP5000105211	RSL5000 Roue à cliquet 68 mm/ 2 11/16" C/P	RLP11210	67	2-5/8	RLP11000105210	RSL11000 Roue à cliquet 67 mm/ 2 5/8" C/P
RLP5212	70	2-3/4	RLP5000105212	RSL5000 Roue à cliquet 70 mm/ 2 3/4" C/P	RLP11211	68	2-11/16	RLP11000105211	RSL11000 Roue à cliquet 68 mm/ 2 11/16" C/P
RLP5213	71	2-13/16	RLP5000105213	RSL5000 Roue à cliquet 71 mm/ 2 13/16" C/P	RLP11212	70	2-3/4	RLP11000105212	RSL11000 Roue à cliquet 70 mm/ 2 3/4" C/P
RLP5214	73	2-7/8	RLP5000105214	RSL5000 Roue à cliquet 73 mm/ 2 7/8" C/P	RLP11213	71	2-13/16	RLP11000105213	RSL11000 Roue à cliquet 71 mm/ 2 13/16" C/P

Tableau 2b - Références des inserts hexagonaux RSL [suite]

Cassette	mm	Pouce	RSL11000		Cassette	mm	Pouce	RSL11000	
			Réf. insert hex.	Description				Réf. insert hex.	Description
RLP11214	73	2-7/8	RLP11000105214	RSL11000 Roue à cliquet 73 mm/ 2 7/8" C/P	RLP11408	*	4-1/2	RLP11000105408	RSL11000 Roue à cliquet 4 1/2" C/P
RLP11215	75	2-15/16	RLP11000105215	RSL11000 Roue à cliquet 75 mm/ 2 15/16" C/P	RLP11409	-	4-9/16	RLP11000105409	RSL11000 Roue à cliquet 4 9/16" C/P
RLP11300	77	3	RLP11000105300	RSL11000 Roue à cliquet 77 mm/ 3" C/P	RLP11410	*	4-5/8	RLP11000105410	RSL11000 Roue à cliquet 4 5/8" C/P
RLP11301	78	3-1/16	RLP11000105301	RSL11000 Roue à cliquet 78 mm/ 3 1/16" C/P	RLP11115M	115	*	RLP11000105115M	RSL11000 Roue à cliquet 115 mm C/P
RLP11302	80	3-1/8	RLP11000105302	RSL11000 Roue à cliquet 80 mm/ 3 1/8" C/P	Cassette	mm	Pouce	RSL19000	
RLP11303	81	3-3/16	RLP11000105303	RSL11000 Roue à cliquet 81 mm/ 3 3/16" C/P				Réf. insert hex.	Description
RLP11304	83	3-1/4	RLP11000105304	RSL11000 Roue à cliquet 83 mm/ 3 1/4" C/P	RLP19215	75	2-15/16	RLP19000105215	RLP19000 Roue à cliquet 75 mm/ 2 15/16" C/P
RLP11305	84	3-5/16	RLP11000105305	RSL11000 Roue à cliquet 84 mm/ 3 5/16" C/P	RLP19300	77	3	RLP19000105300	RLP19000 Roue à cliquet 77 mm/ 3" C/P
RLP11085M	85	*	RLP1100010585M	RSL11000 Roue à cliquet 85 mm C/P	RLP19301	78	3-1/16	RLP19000105301	RLP19000 Roue à cliquet 78 mm/ 3 1/16" C/P
RLP11306	86	3-3/8	RLP11000105306	RSL11000 Roue à cliquet 86 mm/ 3 3/8" C/P	RLP19302	80	3-1/8	RLP19000105302	RLP19000 Roue à cliquet 80 mm/ 3 1/8" C/P
RLP11307	*	3-7/16	RLP11000105307	RSL11000 Roue à cliquet 3 7/16" C/P	RLP19303	81	3-3/16	RLP19000105303	RLP19000 Roue à cliquet 81 mm/ 3 3/16" C/P
RLP11308	89	3-1/2	RLP11000105308	RSL11000 Roue à cliquet 89 mm/ 3 1/2" C/P	RLP19304	83	3-1/4	RLP19000105304	RLP19000 Roue à cliquet 83 mm/ 3 1/4" C/P
RLP11090M	90	*	RLP1100010590M	RSL11000 Roue à cliquet 90 mm C/P	RLP19305	84	3-5/16	RLP19000105305	RLP19000 Roue à cliquet 84 mm/ 3 5/16" C/P
RLP11309	91	3-9/16	RLP11000105309	RSL11000 Roue à cliquet 91 mm/ 3 9/16" C/P	RLP19085M	85	-	RLP1900010585M	RSL19000 Roue à cliquet 85 mm C/P
RLP11310	92	3-5/8	RLP11000105310	RSL11000 Roue à cliquet 92 mm/ 3 5/8" C/P	RLP19306	86	3-3/8	RLP19000105306	RLP19000 Roue à cliquet 86 mm/ 3 3/8" C/P
RLP11311	94	3-11/16	RLP11000105311	RSL11000 Roue à cliquet 94 mm/ 3 11/16" C/P	RLP19307	-	3-7/16	RLP19000105307	RLP19000 Roue à cliquet 3 7/16" C/P
RLP11312	95	3-3/4	RLP11000105312	RSL11000 Roue à cliquet 95 mm/ 3 3/4" C/P	RLP19308	89	3-1/2	RLP19000105308	RLP19000 Roue à cliquet 89 mm/ 3 1/2" C/P
RLP11313	97	3-13/16	RLP11000105313	RSL11000 Roue à cliquet 97 mm/ 3 13/16" C/P	RLP19090M	90	-	RLP1900010590M	RSL19000 Roue à cliquet 90 mm C/P
RLP11314	99	3-7/8	RLP11000105314	RSL11000 Roue à cliquet 99 mm/ 3 7/8" C/P	RLP19309	91	3-9/16	RLP19000105309	RLP19000 Roue à cliquet 91 mm/ 3 9/16" C/P
RLP11315	100	3-15/16	RLP11000105315	RSL11000 Roue à cliquet 100 mm/ 3 15/16" C/P	RLP19310	92	3-5/8	RLP19000105310	RLP19000 Roue à cliquet 92 mm/ 3 5/8" C/P
RLP11400	102	4	RLP11000105400	RSL11000 Roue à cliquet 102 mm/ 4" C/P	RLP19311	94	3-11/16	RLP19000105311	RLP19000 Roue à cliquet 94 mm/ 3 11/16" C/P
RLP11401	*	4-1/16	RLP11000105401	RSL11000 Roue à cliquet 4 1/16" C/P	RLP19312	95	3-3/4	RLP19000105312	RLP19000 Roue à cliquet 95 mm/ 3 3/4" C/P
RLP11402	105	4-1/8	RLP11000105402	RSL11000 Roue à cliquet 105 mm/ 4 1/8" C/P	RLP19313	97	3-13/16	RLP19000105313	RLP19000 Roue à cliquet 97 mm/ 3 13/16" C/P
RLP11403	*	4-3/16	RLP11000105403	RSL11000 Roue à cliquet 4 3/16" C/P	RLP19314	99	3-7/8	RLP19000105314	RLP19000 Roue à cliquet 99 mm/ 3 7/8" C/P
RLP11404	108	4-1/4	RLP11000105404	RSL11000 Roue à cliquet 108 mm/ 4 1/4" C/P	RLP19315	100	3-15/16	RLP19000105315	RLP19000 Roue à cliquet 100 mm/ 3 15/16" C/P
RLP11405	110	4-5/16	RLP11000105405	RSL11000 Roue à cliquet 110 mm/ 4 5/16" C/P	RLP19400	102	4	RLP19000105400	RLP19000 Roue à cliquet 102 mm/ 4" C/P
RLP11406	111	4-3/8	RLP11000105406	RSL11000 Roue à cliquet 111 mm/ 4 3/8" C/P	RLP19401	-	4-1/16	RLP19000105401	RLP19000 Roue à cliquet 4 1/16" C/P
RLP11407	113	4-7/16	RLP11000105407	RSL11000 Roue à cliquet 113 mm/ 4 7/16" C/P	RLP19402	105	4-1/8	RLP19000105402	RLP19000 Roue à cliquet 105 mm/ 4 1/8" C/P

Tableau 2b - Références des inserts hexagonaux RSL [suite]

Cassette	mm	Pouce	RSL19000		Cassette	mm	Pouce	RSL28000	
			Réf. insert hex.	Description				Réf. insert hex.	Description
RLP19403	*	4-3/16	RLP19000105403	RLP19000 Roue à cliquet 4 3/16" C/P	RLP28401	-	4-1/16	RLP28000105401	RLP28000 Roue à cliquet 4 1/16" C/P
RLP19404	108	4-1/4	RLP19000105404	RLP19000 Roue à cliquet 108 mm/ 4 1/4" C/P	RLP28402	105	4-1/8	RLP28000105402	RLP28000 Roue à cliquet 105 mm/ 4 1/8" C/P
RLP19405	110	4-5/16	RLP19000105405	RLP19000 Roue à cliquet 110 mm/ 4 5/16" C/P	RLP28403	*	4-3/16	RLP28000105403	RLP28000 Roue à cliquet 4 3/16" C/P
RLP19406	111	4-3/8	RLP19000105406	RLP19000 Roue à cliquet 111 mm/ 4 3/8" C/P	RLP28404	108	4-1/4	RLP28000105404	RLP28000 Roue à cliquet 108 mm/ 4 1/4" C/P
RLP19407	113	4-7/16	RLP19000105407	RLP19000 Roue à cliquet 113 mm/ 4 7/16" C/P	RLP28405	110	4-5/16	RLP28000105405	RLP28000 Roue à cliquet 110 mm/ 4 5/16" C/P
RLP19408	-	4-1/2	RLP19000105408	RLP19000 Roue à cliquet 4 1/2" C/P	RLP28406	111	4-3/8	RLP28000105406	RLP28000 Roue à cliquet 111 mm/ 4 3/8" C/P
RLP19409	-	4-9/16	RLP19000105409	RLP19000 Roue à cliquet 4 9/16" C/P	RLP28407	113	4-7/16	RLP28000105407	RLP28000 Roue à cliquet 113 mm/ 4 7/16" C/P
RLP19410	-	4-5/8	RLP19000105410	RLP19000 Roue à cliquet 4 5/8" C/P	RLP28408	*	4-1/2	RLP28000105408	RLP28000 Roue à cliquet 4 1/2" C/P
RLP19115M	115	-	RLP19000105115M	RLP19000 Roue à cliquet 115 mm C/P	RLP28115M	115	*	RLP28000105115M	RLP28000 Roue à cliquet 115 mm C/P
Cassette	mm	Pouce	RSL28000		RLP28409	-	4-9/16	RLP28000105409	RLP28000 Roue à cliquet 4 9/16" C/P
			Réf. insert hex.	Description	RLP28410	*	4-5/8	RLP28000105410	RLP28000 Roue à cliquet 4 5/8" C/P
RLP28302	80	3-1/8	RLP28000105302	RLP28000 Roue à cliquet 80 mm/ 3 1/8" C/P	RLP28412	120	4-3/4	RLP28000105412	RLP28000 Roue à cliquet 120 mm/ 4 3/4" C/P
RLP28303	81	3-3/16	RLP28000105303	RLP28000 Roue à cliquet 81 mm/ 3 3/16" C/P	RLP28123M	123	*	RLP28000105123M	RLP28000 Roue à cliquet 123 mm C/P
RLP28304	83	3-1/4	RLP28000105304	RLP28000 Roue à cliquet 83 mm/ 3 1/4" C/P	RLP28414	124	4-7/8	RLP28000105414	RLP28000 Roue à cliquet 124 mm/ 4 7/8" C/P
RLP28305	84	3-5/16	RLP28000105305	RLP28000 Roue à cliquet 84 mm/ 3 5/16" C/P	RLP28500	127	5	RLP28000105500	RLP28000 Roue à cliquet 127 mm/ 5" C/P
RLP28085M	85	*	RLP2800010585M	RLP28000 Roue à cliquet 85 mm/ 5 3/4" C/P	RLP28502	130	5-1/8	RLP28000105502	RLP28000 Roue à cliquet 130 mm/ 5 1/8" C/P
RLP28306	86	3-3/8	RLP28000105306	RLP28000 Roue à cliquet 86 mm/ 3 3/8" C/P	RLP28503	-	5-3/16	RLP28000105503	RLP28000 Roue à cliquet 5 3/16" C/P
RLP28307	*	3-7/16	RLP28000105307	RLP28000 Roue à cliquet 3 7/16" C/P	RLP28504	*	5-1/4	RLP28000105504	RLP28000 Roue à cliquet 5 1/4" C/P
RLP28308	89	3-1/2	RLP28000105308	RLP28000 Roue à cliquet 89 mm/ 3 1/2" C/P	RLP28506	135	5-3/8	RLP28000105506	RLP28000 Roue à cliquet 135 mm/ 5 3/8" C/P
RLP28090M	90	*	RLP2800010590M	RLP28000 Roue à cliquet 90 mm C/P	RLP28508	140	5-1/2	RLP28000105508	RLP28000 Roue à cliquet 140 mm/ 5 1/2" C/P
RLP28309	91	3-9/16	RLP28000105309	RLP28000 Roue à cliquet 91 mm/ 3 9/16" C/P	RLP28509	141	5-9/16	RLP28000105509	RLP28000 Roue à cliquet 141 mm/ 5 9/16" C/P
RLP28310	92	3-5/8	RLP28000105310	RLP28000 Roue à cliquet 92 mm/ 3 5/8" C/P	RLP28510	143	5-5/8	RLP28000105510	RLP28000 Roue à cliquet 143 mm/ 5 5/8" C/P
RLP28311	94	3-11/16	RLP28000105311	RLP28000 Roue à cliquet 94 mm/ 3 11/16" C/P	RLP28512	145	5-3/4	RLP28000105512	RLP28000 Roue à cliquet 145 mm/ 5 3/4" C/P
RLP28312	95	3-3/4	RLP28000105312	RLP28000 Roue à cliquet 95 mm/ 3 3/4" C/P	RLP28514	150	5-7/8	RLP28000105514	RLP28000 Roue à cliquet 150 mm/ 5 7/8" C/P
RLP28313	97	3-13/16	RLP28000105313	RLP28000 Roue à cliquet 97 mm/ 3 13/16" C/P	RLP28151M	151	*	RLP28000105151M	RLP28000 Roue à cliquet 151 mm C/P
RLP28314	99	3-7/8	RLP28000105314	RLP28000 Roue à cliquet 99 mm/ 3 7/8" C/P	RLP28600	153	6	RLP28000105600	RLP28000 Roue à cliquet 153 mm/ 6" C/P
RLP28315	100	3-15/16	RLP28000105315	RLP28000 Roue à cliquet 100 mm/ 3 15/16" C/P	RLP28602	155	6-1/8	RLP28000105602	RLP28000 Roue à cliquet 155 mm/ 6 1/8" C/P
RLP28400	102	4	RLP28000105400	RLP28000 Roue à cliquet 102 mm/ 4" C/P					

Remarques : se reporter à la notice d'utilisation pour :

- les consignes d'inspection, de lubrification et d'entretien ;
- les spécifications de couple des éléments de fixation sélectionnés.

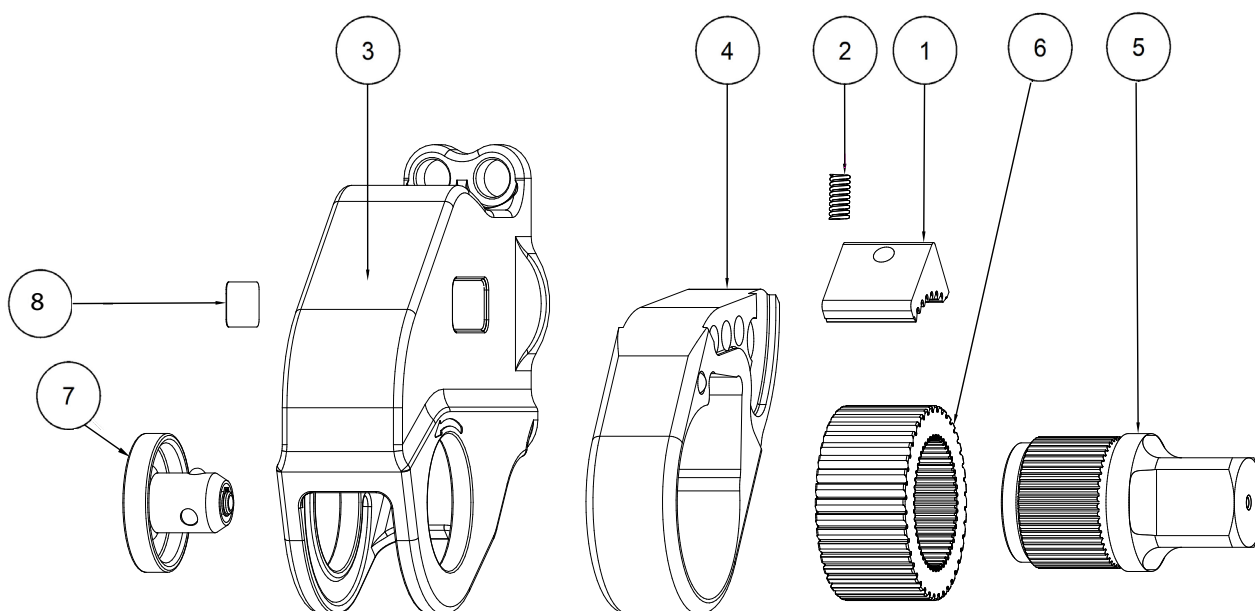


Figure 3 : ensemble de cassette à carré conducteur RSL

Tableau 3 : liste des pièces de rechange de la Figure 3

N°	Description	Quantité	Cassettes à carré conducteur RSL et références			
			RSQ1500	RSQ3000	RSQ5000	RSQ8000
1	Cliquet	1	◆	◆	◆	◆
2	Ressort	1 (2)	◆	◆	◆	◆
3	Boîtier	1	∧	∧	∧	∧
4	Ensemble porte-cliquet	1	◆	◆	◆	◆
5	Carré conducteur	1	∴	∴	∴	∴
6	Roue d'entraînement du carré	1	◆	◆	◆	◆
7	Cuvette d'arrêt carré cond.	1	∴	∴	∴	∴
8	Panneau de sécurité	1	◆∧	◆∧	◆∧	◆∧

N°	Description	Quantité	RSQ11000	RSQ19000	RSQ28000
1	Cliquet	1	◆	◆	◆
2	Ressort	1	◆	◆	◆
3	Boîtier	1	∧	∧	∧
4	Ensemble porte-cliquet	1	◆	◆	◆
5	Carré conducteur	1	∴	∴	∴
6	Roue d'entraînement du carré	1	◆	◆	◆
7	Cuvette d'arrêt carré cond.	1	∴	∴	∴
8	Panneau de sécurité	1	◆∧	◆∧	◆∧

Remarques :

Références et modèles courants illustrés. Pour commander des pièces de rechange, indiquer : le type d'outil, le numéro du modèle, le numéro de série, le code de date, la description et la référence

◆ = Indique les éléments inclus et disponibles uniquement dans le kit cliquet (CARRÉ) :
RSL1500SPK, RSL3000SPK, RSL5000SPK, RSL8000SPK, RSL11000SPK, RSL19000SPK, RSL28000SPK

∧ = Indique les éléments inclus et disponibles uniquement dans le kit boîtier (CARRÉ) :
RSL1500SHK, RSL3000SHK, RSL5000SHK, RSL8000SHK, RSL11000SHK, RSL19000SHK, RSL28000SHK

∴ = Indique les éléments inclus et disponibles uniquement dans le kit carré conducteur (CARRÉ) :
RSL1500SDK, RSL3000SDK, RSL5000SDK, RSL8000SDK, RSL11000SDK, RSL19000SDK, RSL28000SDK

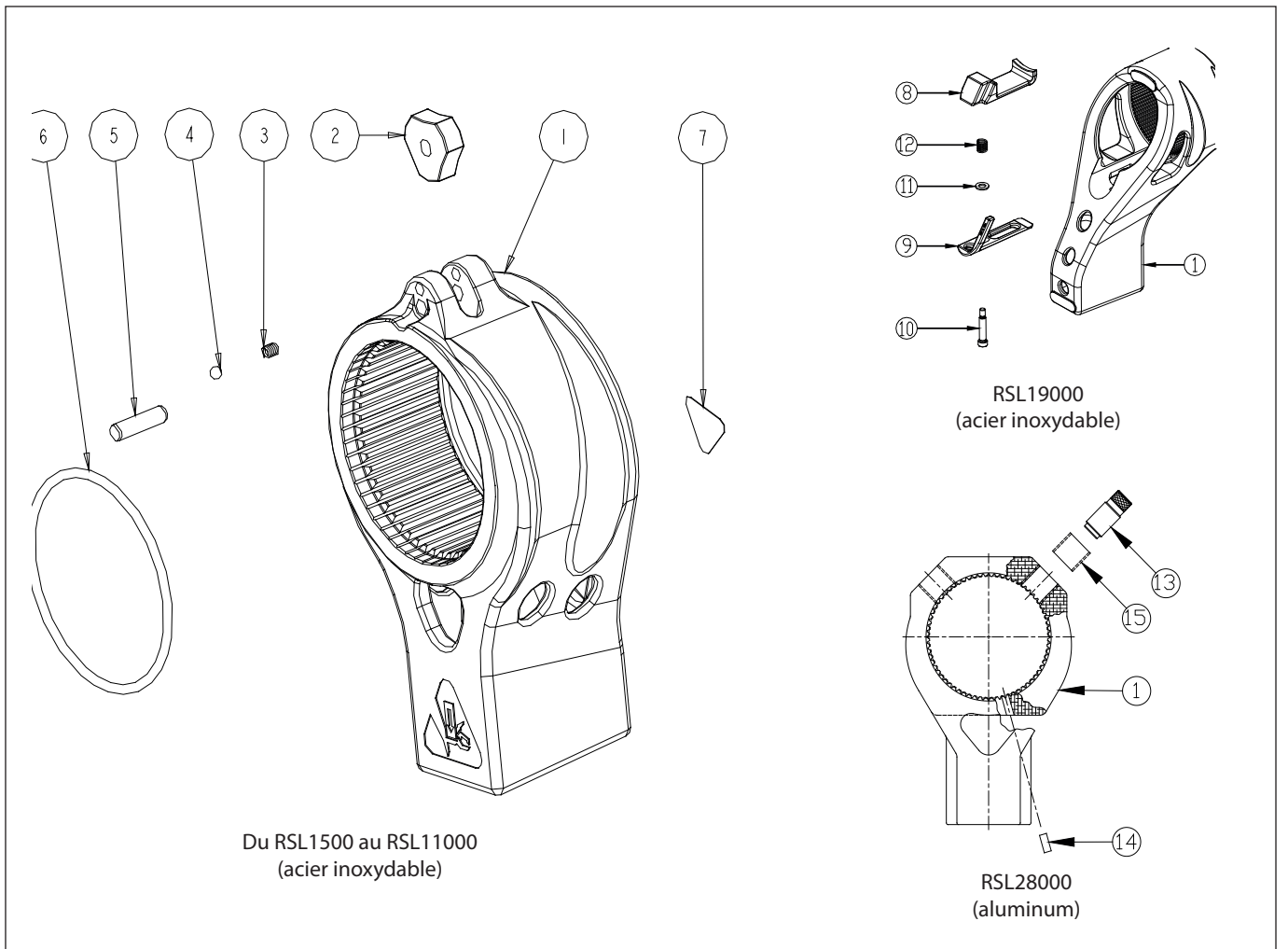


Figure 4, RSL Bras de réaction

Tableau 4 : liste des pièces de rechange de la Figure 4

N°	Description	Quantité	Bras de réaction RSL et références			
			RRA1500	RRA3000	RRA5000	RRA8000
1	Bras de réaction	1	005BS0042572	005BS0042594	005BS0042607	005BS0042614
2	Dialock	1	*	*	*	*
3	Ressort comprimé	1	*	*	*	*
4	Bille	1	*	*	*	*
5	Goujon	1	*	*	*	*
6	Joint torique	1	*	*	*	*
7	Panneau de sécurité	1	*	*	*	*
8	Levier de rétention	1	-	-	-	-
9	Verrou de rétention	1	-	-	-	-
10	Vis creuse à épaulement	1	-	-	-	-
11	Rondelle	1	-	-	-	-
12	Ressort comprimé	1	-	-	-	-
13	Vis	2	-	-	-	-
14	Goupille cylindrique ¼" D x 5/8" L	1	-	-	-	-
15	Insert fileté +	2	-	-	-	-

N°	Description	Quantité	RRA11000			RRA19000			RRA28000		
			RRA11000			RRA19000			RRA28000		
1	Bras de réaction	1	005BS0046164			005BS0042569			005BS0042587		
2	Dialock	1	*			-			-		
3	Ressort comprimé	1	*			-			-		
4	Bille	1	*			-			-		
5	Goujon	1	*			-			-		
6	Joint torique	1	*			-			-		
7	Panneau de sécurité	1	*			*			*		
8	Levier de rétention	1	-			*			-		
9	Verrou de rétention	1	-			*			-		
10	Vis creuse à épaulement	1	-			*			-		
11	Rondelle	1	-			*			-		
12	Ressort comprimé	1	-			*			-		
13	Vis	2	-			-			*		
14	Goupille cylindrique ¼" D x 5/8" L	1	-			-			*		
15	Insert fileté +	2	-			-			*		

Remarque :

Références et modèles courants illustrés. Pour commander des pièces de rechange, indiquer : le type d'outil, le numéro du modèle, le numéro de série, le code de date, la description et la référence.

* = Indique les éléments inclus et disponibles uniquement dans le kit Dialock :

RSL1500DK, RSL3000DK, RSL5000DK, RSL8000DK, RSL11000DK, RSL19000DK, RSL28000DK

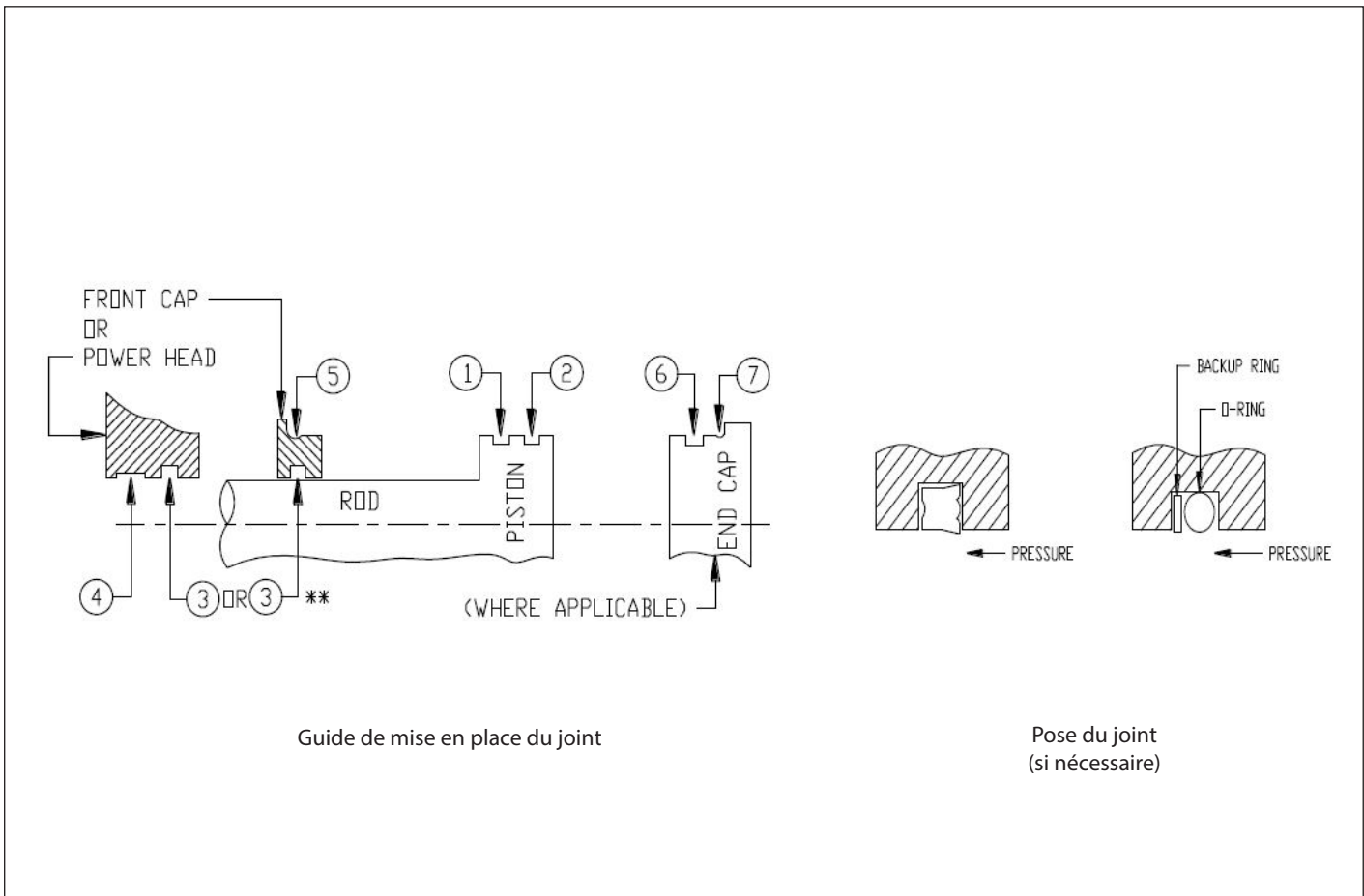


Figure 5 : kit joint de clé dynamométrique RSL

Tableau 5 : liste des pièces de rechange des kits de joints de la Figure 5

Modèle RSL	Réf. kit joints	Joints RSL et références			
		Joint de piston	Bague d'usure du piston	Joint de tige	Bague d'usure de la tige
RSL1500	RSL1500SK	+	+	+	-
RSL3000	RSL3000SK	+	+	+	-
RSL5000	RSL5000SK	+	+	+	-
RSL8000	RSL8000SK	+	+	+	-
RSL11000	RSL11000SK	+	+	+	-
RSL19000	RSL19000SK	+	+	+	-
RSL28000	RSL28000SK	+	+	+	+

Modèle RSL	Réf. kit joints	Joint du capuchon avant	Joint du capuchon d'extrémité	Joint du capuchon d'extrémité
			(rainure)	(angle)
RSL1500	RSL1500SK	+	-	-
RSL3000	RSL3000SK	+	-	-
RSL5000	RSL5000SK	+	-	-
RSL8000	RSL8000SK	+	-	-
RSL11000	RSL11000SK	+	-	-
RSL19000	RSL19000SK	+	-	-
RSL28000	RSL28000SK	-	+	+

Remarque :

Fournir le numéro de série pour être sûr de commander les bonnes pièces de rechange.

+ = Indique les éléments inclus et disponibles uniquement dans le kit de joint :

Tableau 6 : kits de pièces de rechange, accessoires et options d'outillage

Référence	Kits rétracteurs RSL	Référence	Kit boîtier (HEXA) RSL
RSL1500RK	Tête d'alimentation, rétracteur, goupille de rétracteur, goupille cylindrique	RSL1xxxHHK	Boîtier (droite), boîtier (gauche), vis creuse, rondelle, plaque de sécurité
RSL3000RK	Tête d'alimentation, rétracteur, goupille de rétracteur, goupille cylindrique, goupille cylindrique (ou vis)	RSL3xxxHHK	Boîtier (droite), boîtier (gauche), vis creuse, rondelle, plaque de sécurité
RSL5000RK	Tête d'alimentation, rétracteur, goupille de rétracteur, goupille interne, goupille cylindrique, goupille cylindrique (ou vis)	RSL5xxxHHK	Boîtier (droite), boîtier (gauche), vis creuse, rondelle, plaque de sécurité
RSL8000RK	Tête d'alimentation, rétracteur, goupille de rétracteur, goupille interne, goupille cylindrique (ou vis)	RSL8xxxHHK	Boîtier (droite), boîtier (gauche), vis creuse, rondelle, plaque de sécurité
RSL11000RK	Tête d'alimentation, rétracteur, goupille de rétracteur, goupille interne, goupille cylindrique, goupille cylindrique (ou vis), goupille dans goupille	RSL11xxxHHK	Boîtier (droite), boîtier (gauche), vis creuse, rondelle, plaque de sécurité
RSL19000RK	Tête d'alimentation, rétracteur, goupille de rétracteur, goupille interne, goupille cylindrique, goupille cylindrique (ou vis)	RSL19xxxHHK	Boîtier (droite), boîtier (gauche), vis creuse, rondelle, plaque de sécurité
RSL28000RK	Tête d'alimentation, rétracteur, goupille de rétracteur, goupille interne, goupille cylindrique, goupille cylindrique (ou vis)	RSL28xxxHHK	Boîtier (droite), boîtier (gauche), vis creuse, rondelle, plaque de sécurité
Référence	Kits boulons RSL	Référence	Kit cliquet (CARRÉ) RSL
RSL1500BK	Boulon court, boulon long	RSL1500SPK	Cliquet, ressort, ensemble porte-cliquet, carré conducteur, panneau de sécurité
RSL3000BK	Boulon court, boulon long	RSL3000SPK	Cliquet, ressort, ensemble porte-cliquet, carré conducteur, panneau de sécurité
RSL5000BK	Boulon court, boulon long	RSL5000SPK	Cliquet, ressort, ensemble porte-cliquet, carré conducteur, panneau de sécurité
RSL8000BK	Boulon court, boulon long	RSL8000SPK	Cliquet, ressort, ensemble porte-cliquet, carré conducteur, panneau de sécurité
RSL11000BK	Boulon court, boulon long	RSL11000SPK	Cliquet, ressort, ensemble porte-cliquet, carré conducteur, panneau de sécurité
RSL19000BK	Boulon court, boulon long	RSL19000SPK	Cliquet, ressort, ensemble porte-cliquet, carré conducteur, panneau de sécurité
RSL28000BK	Boulon court, boulon long	RSL28000SPK	Cliquet, ressort, ensemble porte-cliquet, carré conducteur, panneau de sécurité
Référence	Capuchon avant et kit joints RSL	Référence	Kit boîtier (CARRÉ) RSL
RSL1500FSK	Capuchon avant, kit joints	RSL1500SHK	Boîtier, panneau de sécurité
RSL3000FSK	Capuchon avant, kit joints	RSL3000SHK	Boîtier, panneau de sécurité
RSL5000FSK	Capuchon avant, kit joints	RSL5000SHK	Boîtier, panneau de sécurité
RSL8000FSK	Capuchon avant, kit joints	RSL8000SHK	Boîtier, panneau de sécurité
RSL11000FSK	Capuchon avant, kit joints	RSL11000SHK	Boîtier, panneau de sécurité
RSL19000FSK	Capuchon avant, kit joints	RSL19000SHK	Boîtier, panneau de sécurité
RSL28000FSK	Kit joints, capuchon d'extrémité, boulons	RSL28000SHK	Boîtier, panneau de sécurité
Référence	Kit cliquet (HEXA) RSL	Référence	Kit carré cond. (CARRÉ) RSL
RSL1xxxHPK	Cliquet, ensemble porte-cliquet, ressort	RSL1500SDK	Carré conducteur, ens. cuvette d'arrêt de carré conducteur
RSL3xxxHPK	Cliquet, ensemble porte-cliquet, ressort	RSL3000SDK	Carré conducteur, ens. cuvette d'arrêt de carré conducteur
RSL5xxxHPK	Cliquet, ensemble porte-cliquet, ressort	RSL5000SDK	Carré conducteur, ens. cuvette d'arrêt de carré conducteur
RSL8xxxHPK	Cliquet, ensemble porte-cliquet, ressort (2)	RSL8000SDK	Carré conducteur, ens. cuvette d'arrêt de carré conducteur
RSL11xxxHPK	Cliquet, ensemble porte-cliquet, ressort		
RSL19xxxHPK	Cliquet, ensemble porte-cliquet, ressort		
RSL28xxxHPK	Cliquet, ensemble porte-cliquet, ressort		

Tableau 6 : kits de pièces de rechange, accessoires et options d'outillage [suite]

Référence	Kit carré cond. (CARRÉ) RSL [suite]	Référence	Accessoires divers (contacter Enerpac pour connaître les références)
RSL11000SDK	Carré conducteur, ens. cuvette d'arrêt de carré conducteur	-	Bras de réaction - Spécial
RSL19000SDK	Carré conducteur, ens. cuvette d'arrêt de carré conducteur	-	Bras de réaction - Acier soudable
RSL28000SDK	Carré conducteur, ens. cuvette d'arrêt de carré conducteur	-	Tube de réaction
Référence	Kit Dialock RSL	-	Câble secondaire, bras de réaction sans bride
RSL1500DK	Dialock, ressort comprimé, bille, goujon, joint torique, panneau de sécurité	-	Goupille, cuvette d'arrêt de bras de réaction (remplace le Dialock)
RSL3000DK	Dialock, ressort comprimé, bille, goujon, joint torique, panneau de sécurité	-	Clé hexagonale plate
RSL5000DK	Dialock, ressort comprimé, bille, goujon, joint torique, panneau de sécurité	-	Insert - Clé hexagonale (forme de coupe - Hexagonale, hexagonale double, octogonale, carrée, carrée double et clavette)
RSL8000DK	Dialock, ressort comprimé, bille, goujon, joint torique, panneau de sécurité	-	Embout hexagonal - Clé à carré conducteur
RSL11000DK	Dialock, ressort comprimé, bille, goujon, joint torique, panneau de sécurité	-	Support - Suspension
RSL19000DK	Levier de rétention, verrou de rétention, vis creuse à épaulement, rondelle, ressort comprimé, panneau de sécurité	-	Tête creuse à goupille et bague de retenue
RSL28000DK	Vis, goupille cylindrique 1/4"D x 5/8"L, insert fileté, panneau de sécurité	-	Console - Pneumatique ou hydraulique
-	-	-	Pare-poussière - Raccords rapides
Référence	Kit outillage RSL	Référence	Lubrifiants
RSL1500TK	Appareil de couple du capuchon avant, appareil à clé Allen - Ensemble RSL	003LA0026432	Pâte Moly, 416, Sweeney 503
RSL3000TK	Appareil de couple du capuchon avant, appareil à clé Allen - Ensemble RSL	Référence	Poignées
RSL5000TK	Appareil de couple du capuchon avant, appareil à clé Allen - Ensemble RSL	L4386	Consignes poignée RSL
RSL8000TK	Appareil de couple du capuchon avant, appareil à clé Allen - Ensemble RSL	A0114A0001AA	Ens. poignée RSL1500, 1 poignée type carré cond.
RSL11000TK	Appareil de couple du capuchon avant, appareil à clé Allen - Ensemble RSL	A0114A0001AB	Ens. poignée RSL1500, 2 poignées type carré cond.
RSL19000TK	Appareil de couple du capuchon avant, appareil à clé Allen - Ensemble RSL	A0114B0001AA	Ens. poignée RSL1500, 1 poignée type hexa.
RSL28000TK	Appareil de couple du capuchon avant, appareil à clé Allen - Ensemble RSL	A0214A0001AA	Ens. poignée RSL3000, 1 poignée type carré cond.
Référence	Raccords rapides hydrauliques	A0214A0001AB	Ens. poignée RSL3000, 2 poignées type carré cond.
002NA0026570	Mamelon CEJN117, 700 bars, 1/4 NPT(F) haut débit	A0214B0001AA	Ens. poignée RSL3000, 1 poignée type hexa.
002NB0026569	Raccord CEJN117, 700 bars, 1/4 NPT(F) haut débit	A0314A0000AB	Ens. poignée RSL5000, 2 poignées type carré cond.
002NA0026515	Mamelon Parker, 3010-2, 700 bars, 1/4 NPT(F)	A0314B0000AA	Ens. poignée RSL5000, 1 poignée type hexa.
002NB0026516	Raccord Parker, 3010-2, 700 bars, 1/4 NPT(M)	A0414A0000AB	Ens. poignée RSL8000, 2 poignées type carré cond.
Référence	Rotule - Hydraulique - Bidirectionnelle	A0414B0000AA	Ens. poignée RSL8000, 1 poignée type hexa.
002JM0028689	Rotule, RSL1500, 1/8 NPT(M) à 1/4 NPT(F)	A0514A0000AB	Ens. poignée RSL11000, 2 poignées type carré cond.
002JM0028688	Rotule, RSL3000 à RSL28000, 1/4 NPT(M) à 1/4 NPT(F)	A0514B0000AA	Ens. poignée RSL11000, 1 poignée type hexa.
002JM0028690	Kit, RSL1500, rotule et adaptateur	A0614C0000AA	Ens. poignée RSL19000, 1 poignée type carré cond. ou hexa.
005JM0067396	Kit, joint et circlip, rotule RSL	A0714C0000AA	Ens. RSL28000, 1 poignée type carré cond. ou hexa.

Tableau 6 : kits de pièces de rechange, accessoires et options d'outillage [suite]

Référence	Clé, clé plate capuchon avant
005BG0049282	Appareil, ens. RSL clé plate-capuchon avant, RSL1500
005BG0049285	Appareil, ens. RSL clé plate-capuchon avant, RSL3000
005BG0049286	Appareil, ens. RSL clé plate-capuchon avant, RSL5000
005BG0067200	Appareil, ens. RSL clé plate-capuchon avant, RSL8000
005BG0049288	Appareil, ens. RSL clé plate-capuchon avant, RSL11000
005BG0067202	Appareil, ens. RSL clé plate-capuchon avant, RSL19000
Référence	Ensemble, couvercle, clavette tête d'alim.
A0105B0002EB	Ens. couvercle, clavette, tête d'alim., RSL1500, aluminium
A0205B0001EB	Ens. couvercle, clavette, tête d'alim., RSL3000, aluminium
A0305B0002EB	Ens. couvercle, clavette, tête d'alim., RSL5000, aluminium
A0405B0002EB	Ens. couvercle, clavette, tête d'alim., RSL 8000, aluminium
A0505B0002EB	Ens. couvercle, clavette, tête d'alim., RSL11000, aluminium
A0605B0002EB	Ens. couvercle, clavette, tête d'alim., RSL19000, aluminium
A0705B0002EB	Ens. couvercle, clavette, tête d'alim., RSL28000, aluminium
005BG0049281	Appareil, ens. RSL pose des joints, RSL1500
Référence	Rallonges, clé à chocs, boulons longs et courts tête d'alim.
005BG0067204	Appareil, ens. RSL - Clé Allen, boulons RSL1500
005BG0067205	Appareil, ens. RSL - Clé Allen, boulons RSL3000
005BG0067206	Appareil, ens. RSL - Clé Allen, boulons RSL5000
005BG0067207	Appareil, ens. RSL - Clé Allen, boulons RSL8000, RSL11000, RSL19000
005BG0067208	Appareil, ens. RSL - Clé Allen à bille, boulons RSL8000, RSL11000, RSL19000
005BG0067249	Appareil, ens. RSL - Clé Allen, boulons RSL19000
005BG0049289	Appareil, ens. RSL - Clé Allen, boulons RSL28000
Référence	Ensemble RSL divers
005BG0024279	Appareil, ens. RSL - Pose goupille de rétracteur
005BG0049280	Appareil, ens. RSL - Bague guidage de goupille
005BG0049281	Appareil, ens. RSL pose des joints, RSL1500

ENERPAC 

www.enerpac.com