

▼ S3000PX



Sicherheit und Leistung

- **Kompakte, hochfeste Unibody-Konstruktion für kleinen Kopfradius ohne Beeinträchtigung der Belastbarkeit**
- **35° Drehwinkel und schneller Rücklauf für schnelle Bedienung**
- **Besonders belastbare Bauweise der Schwenkkupplung mit zusätzlicher Sicherheitsfunktion für erhöhte Bediensicherheit**

Bedienungsfreundlichkeit

- **360° Aufsteck-Abstützarm mit Schnellfreigabehebel für einfachere Bedienung, selbst mit Handschuhen**
- **Mit robustem, beidseitig am Werkzeug montiertem Hebel für optimale Manövrierbarkeit**
- **Drucktastentriegelung des Vierkantantriebs zum bequemen Ändern der Betätigungsrichtung**

Vielseitigkeit

- **Erhältlich mit verbesserter optionaler TSP300 Kipp- und Schwenkkupplung für optimale horizontale und vertikale Manövrierbarkeit und längere Lebensdauer ¹⁾**

Präzision

- **Konstantes Drehmoment bietet +/-3% Präzision über den vollen Hub**
- **Optionale Drehwinkelanzeige zur Messung des Drehwinkels.**

¹⁾ TSP300 wurde speziell für Werkzeuge der X-Edition konzipiert und ist nicht kompatibel mit Werkzeugen der Standardedition. Für Austauschteile von vorhandenen Werkzeugen siehe die Reparaturanleitung auf enerpac.com

Setzt neue Standards in punkto Sicherheit, Bedienungsfreundlichkeit und Leistung



Zwei Hebeltypen

Robuster abgewinkelter Positionierungshebel wird standardmäßig mit jedem Werkzeug der S-Serie (X-Edition) ausgeliefert. Gerade Positionierungshebel sind als Zubehör erhältlich.

Kompatible Drehmomentschlüssel der S-Serie (X-Edition)	Modell-Nr. Abgewinkelte Positionierungshebel (standardmäßig)	Modell-Nr. Gerade Positionierungshebel (optional)
S1500X, S3000X	SWH6A	SWH6S
S6000X, S11000X	SWH10A	SWH10S
S25000X	SWH10EA ²⁾	

²⁾ Bei SWH10EA handelt es sich um einen Hebel mit Augenschraube.



Kipp- und Schwenkkupplung

Die optionale TSP300 Kipp- und Schwenkkupplung mit robustere formschüssiger Bauweise ermöglicht 360° X-Achsen- und 160° Y-Achsen-Drehung.

Bestellung ¹⁾

Werkseitig in Drehmomentschlüssel der S-Serie (X-Edition) eingebaut: Geben Sie bei der Modellnummer des Werkzeugs vor dem "X" ein "P" ein, Beispiel: **S1500PX**. Bestellung als Zubehör unter Verwendung der Modellnummer: **TSP300** kompatibel mit vorhandenen Drehmomentschlüsseln der S-Serie (X-Edition). Inklusive Kupplungsstecker und -Kupplungsmuffen.

Seite: **215**



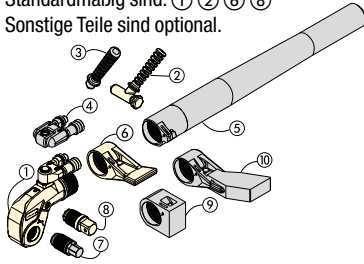
ATEX-zertifiziert. Inklusive Kalibrierungszertifikat.

Alle Werkzeuge der X-Edition sind CE- und ATEX-zertifiziert und werden mit Kalibrierungszertifikat ausgeliefert.



X-Edition, Drehmomentschlüssel mit Vierkantantrieb

Standardmäßig sind: ① ② ⑥ ⑧
Sonstige Teile sind optional.



- ① Antriebseinheit
- ② Abgewinkelter Positionierungshebel
- ③ Gerader Positionierungshebel
- ④ Kipp- und Schwenkkupplung
- ⑤ Abstützarm-Verlängerung
- ⑥ Standard-Abstützarm
- ⑦ Sechskantantrieb
- ⑧ Vierkantantrieb
- ⑨ Kurzer Abstützarm
- ⑩ Erweiterter Abstützarm

Wählen Sie das geeignete Drehmoment aus

Gehen Sie bei der Wahl Ihres Enerpac-Drehmomentschlüssels von der folgenden Faustregel aus: Das zum Lösen erforderliche Drehmoment beträgt etwa 250% des Festziehdrehmoments.

S Serie X-Edition



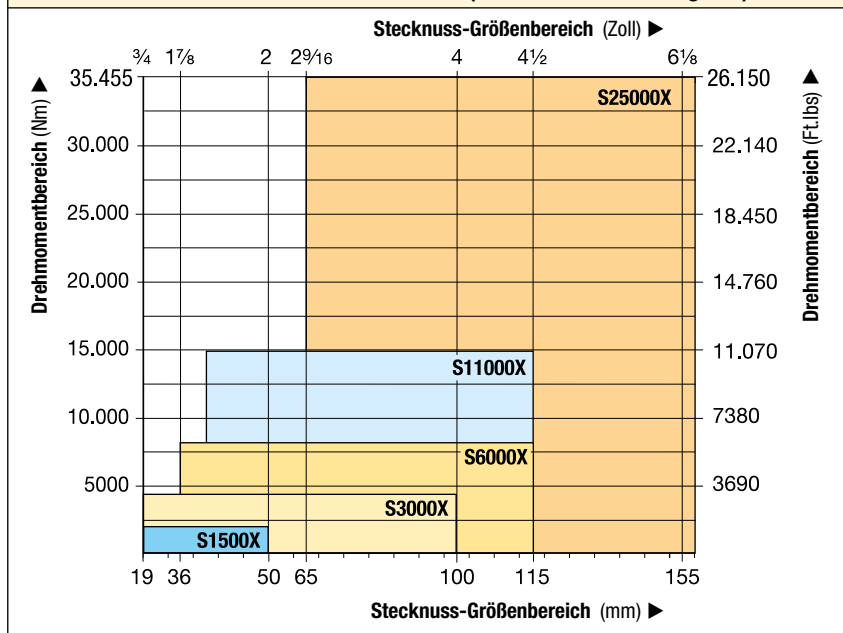
Nenn Drehmoment:
35.455 Nm

Bereich der Vierkantantriebe:
3/4 - 2 1/2 Zoll

Nasenradius:
25 - 64 mm

Maximaler Betriebsdruck:
690 bar

DREHMOMENTSCHLÜSSEL-AUSWAHL (anhand der Sechskantgröße)

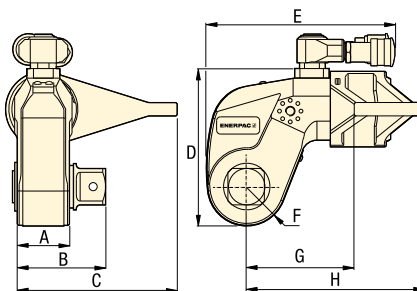


Stecknüsse, BSH-Serie

Verwenden Sie in Verbindung mit maschinenbetriebenen Drehmomentschlüsseln ausschließlich Kraft Stecknüsse gemäß ISO 2725 und

ISO 1174; DIN 3129 und DIN 3121 oder ASME-B107.2/1995.

Seite: **216**



Backup-Schlüssel

Wird verwendet, um zu verhindern, dass sich die Mutter beim Anziehen oder Lösen mitdreht. Zwei Sechskantgrößen für ein Werkzeug.

Seite: **217**



Safe™ Torque Lock

Der Safe™ Torque Lock ist mit einer Hochleistungs-Stecknuss für alle Verschraubungsanwendungen von 190 Nm bis 15.000 Nm geeignet.

Das patentierte mechanische Verriegelungssystem bietet eine Drehmomentschlüssel-Lösung für die freihändige Bedienung, die nur für Werkzeuge mit Vierkantantrieb von Enerpac geeignet ist. Geeignet für: S3000X, S6000X und S11000X.

Seite: **218**

Nenn Drehmoment bei 690 bar		Mindestdrehmoment bei 69 bar		Vierkantantrieb Größe (Zoll)	Modell-Nr. (liegt dem Schlüssel bei)	Drehwinkel-anzeige Modell-Nr. (optional)	Drehmomentschlüssel Modell-nummer *	Abmessungen (mm)								kg
(Nm)	(Ft.lbs)	(Nm)	(Ft.lbs)					A	B	C	D	E	F	G	H	
1952	1440	195	144	3/4	SD15-012	AOT15	S1500X	39	65	108	97	136	25	70	129	3,2
4373	3225	438	323	1	SD30-100	AOT30	S3000X	48	78	135	128	173	33	90	161	5,6
8338	6150	834	615	1 1/2	SD60-108	AOT60	S6000X	55	92	169	157	192	40	110	188	9,2
15.151	11.175	1516	1118	1 1/2	SD110-108	AOT110	S11000X	72	114	197	190	228	50	133	229	15,8
35.455	26.150	3545	2615	2 1/2	SD250-208	AOT250	S25000X	89	143	246	244	287	64	182	295	32,2

* Bei der Bestellung eines Drehmomentschlüssels der S-Serie (X-Edition) mit TSP300 Kipp- und Schwenkkupplung, geben Sie bei der Modellnummer des Werkzeugs vor dem "X" ein "P" ein, Beispiel: **S1500PX**.

Max. Drehmoment bei 690 bar:

35.455 Nm

Größe der Sechskantantriebe:


1/2 - 2 1/4 Zoll

Größe der Sechskantantriebe:

14 - 85 mm

Für
S
Serie



Drehmoment- schlüssel	Optionale Sechskantantriebe, zöllig				Optionale Sechskantantriebe, metrisch				Kurzer Reaktionsarm für Sechskantantriebe		
	Sechskant- größe ¹⁾	Max. Dreh- moment	Modellnummer	Abm. B1 (mm)	Sechskant- größe ¹⁾	Max. Dreh- moment	Modellnummer	Abm. B1 (mm)	Modell- nummer	Abm. (mm) C1 H1	
 S1500X (1952 Nm)	1/2	481	SDA15008	66	14	644	SDA1514	66	SRA15X	67,5	74
	5/8	936	SDA15010	67	17	1152	SDA1517	68			
	3/4	1620	SDA15012	71	19	1607	SDA1519	70			
	7/8	1952	SDA15014	74	22	1952	SDA1522	73			
	1	1952	SDA15100	77	24	1952	SDA1524	74			
S3000X (4373 Nm)	5/8	936	SDA30010	77	17	1152	SDA3017	77	SRA30X	80,0	74
	3/4	1620	SDA30012	80	19	1607	SDA3019	79			
	7/8	2569	SDA30014	83	22	2488	SDA3022	82			
	1	3830	SDA30100	86	24	3234	SDA3024	84			
	1 1/8	4373	SDA30102	88	27	4373	SDA3027	85			
	1 1/4	4373	SDA30104	89	30	4373	SDA3030	87			
	-	-	-	-	32	4373	SDA3032	88			
S6000X (8338 Nm)	5/8	936	SDA60010	85	17	1152	SDA6017	86	SRA60X	91,5	89
	3/4	1620	SDA60012	89	19	1607	SDA6019	88			
	7/8	2569	SDA60014	92	22	2488	SDA6022	91			
	1	3830	SDA60100	95	24	3234	SDA6024	93			
	1 1/8	5457	SDA60102	97	27	4603	SDA6027	94			
	1 1/4	7484	SDA60104	98	30	6311	SDA6030	96			
	-	-	-	-	32	7660	SDA6032	97			
S11000X (15.151 Nm)	1 1/4	7484	SDA110104	115	30	6311	SDA11030	112	SRA110X	127,5	106
	1 3/8	9958	SDA110106	117	32	7660	SDA11032	114			
	1 1/2	12.928	SDA110108	118	36	10.901	SDA11036	117			
	1 5/8	15.151	SDA110110	122	41	15.151	SDA11041	121			
	1 3/4	15.151	SDA110112	125	46	15.151	SDA11046	127			
S25000X (35.455 Nm)	1 1/2	12.928	SDA250108	141	36	10.901	SDA25036	140	SRA250X	158,5	135
	1 5/8	16.433	SDA250110	145	41	16.107	SDA25041	144			
	1 3/4	20.520	SDA250112	148	46	22.744	SDA25046	148			
	1 7/8	25.245	SDA250114	149	50	29.211	SDA25050	151			
	2	30.635	SDA250200	151	55	35.455	SDA25055	154			
	2 1/4	35.455	SDA250204	154	60	35.455	SDA25060	158			
	-	-	-	-	65	35.455	SDA25065	161			
	-	-	-	-	70	35.455	SDA25070	164			
	-	-	-	-	75	35.455	SDA25075	168			
	-	-	-	-	85	35.455	SDA25085	175			

¹⁾ Siehe die Tabelle auf Seite 407 für eine Übersicht über die Größen von Sechskant-Bolzen, Muttern und die betreffenden Schraubenmaße.

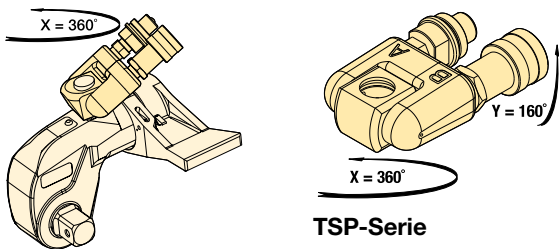
Zubehör für S-Serie, Drehmomentschlüssel der X-Edition

TSP RTEX SRSX Serie



TSP-Serie, Kipp- und Schwenkkupplung

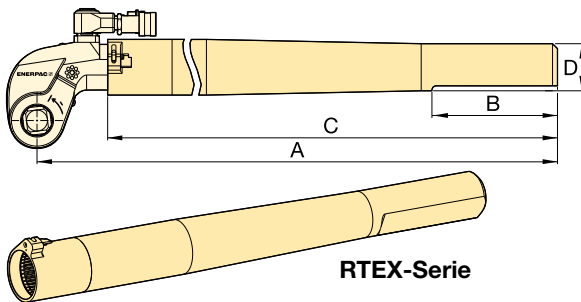
- Robuste formschüssige Bauweise
- 360° X-Achsen- und 160° Y-Achsen-Drehung
- Erhöht die Werkzeugeinsatzmöglichkeiten unter beengten Raumverhältnissen
- Vereinfachte Anbringung der Druckschläuche
- Inklusive Kupplungsstecker und -Kupplungsmuffen



Für Drehmomentschlüssel Modellnummer	Modell- nummer ¹⁾	Max. Druck (bar)	 (kg)
S1500X, S3000X, S6000X, S11000X, S25000X	TSP300	690	0,2

¹⁾ Bei der Bestellung eines Drehmomentschlüssels der S-Serie (X-Edition) mit TSP300 Kipp- und Schwenkkupplung, geben Sie bei der Modellnummer des Werkzeugs vor dem "X" ein "P" ein, Beispiel: **S1500PX**. TSP300 wurde speziell für Werkzeuge der X-Edition konzipiert und ist nicht kompatibel mit Werkzeugen der Standardedition. Für Austauschteile von vorhandenen Werkzeugen siehe die Reparaturanleitung auf www.enerpac.com

RTEX-Serie, Abstützarm-Verlängerungen

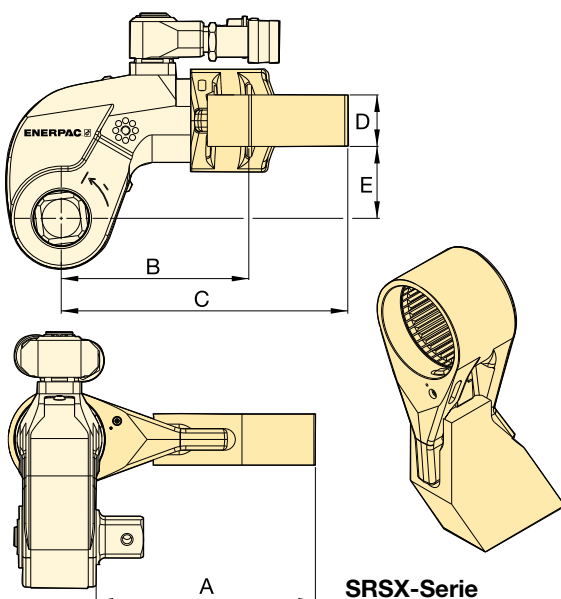


- Im gesamten Drehmomentbereich einsetzbar
- Erhöht die Werkzeugeinsatzmöglichkeiten unter beengten Raumverhältnissen

Für Drehmoment- schlüssel Modellnummer	Modell- nummer	Abmessungen (mm)				 (kg) *
		A	B	C	D	
S1500X	RTE15X	706	152	636	58	4,6
S3000X	RTE30X	733	152	647	57	5,5
S6000X	RTE60X	747	152	659	65	7,7
S11000X	RTE110X	769	152	675	76	11,2
S25000X	RTE250X	813	152	685	100	17,3

* Die Gewichtsangaben gelten nur für das Zubehör ohne Drehmomentschlüssel.

SRSX-Serie, Erweiterte Abstützarme



- Austauschbare, leichte Konstruktion

Für Schlüssel- modell	Max. Dreh- moment (Nm)	Modell- nummer	Abmessungen (mm)					 (kg) *
			A	B	C	D	E	
S1500X	1801	SRS151X	94	86	127	24	34	0,8
	1641	SRS152X	119	97	138	24	34	1,0
	1533	SRS153X	145	109	148	24	34	1,2
S3000X	3918	SRS301X	111	106	168	34	48	1,6
	3712	SRS302X	137	117	182	34	48	2,0
	3574	SRS303X	162	132	198	34	48	2,5
S6000X	7842	SRS601X	138	128	192	39	62	2,3
	7454	SRS602X	163	144	207	39	62	2,7
	7175	SRS603X	189	159	222	39	62	3,4
S11000X	14.650	SRS1101X	149	157	232	46	76	4,4
	13.957	SRS1102X	175	172	247	46	76	5,1
	13.391	SRS1103X	200	187	261	46	76	5,8
S25000X	33.538	SRS2501X	183	209	295	50	100	7,6
	32.049	SRS2502X	208	222	310	50	100	8,4
	30.750	SRS2503X	233	236	326	50	100	10,0

* Die Gewichtsangaben gelten nur für das Zubehör ohne Drehmomentschlüssel.