

▼ Mostrados: Cabeçote W4206X com unidade de acionamento W4000PX



## Segurança e Desempenho

- Maior força em relação ao tamanho oferece acesso fácil em aplicações de difícil alcance sem sacrificar a resistência
- Ângulo com rotação de 30° e rápido retorno do curso oferecem maior velocidade de operação
- Projeto resistente de manifold com características adicionais de segurança para maior proteção do operador

## Simplicidade

- Unidade de acionamento de liberação rápida permite mais velocidade na troca dos cabeçotes, sem necessidade de ferramentas ou pinos
- A unidade acionadora inclui uma alça robusta que pode ser montada em ambos os lados para facilitar o seu posicionamento
- Facilidade e rapidez na desmontagem para manutenção sem ferramentas especiais

## Versatilidade

- Manifold TSP300 disponível com inclinação e giro aprimorados para mobilidade na horizontal e na vertical, com maior durabilidade\*
- As unidades de Acionamento da Edição X, os cabeçotes e a maioria dos acessórios são compatíveis com as ferramentas padrão existentes\*
- Unidade acionadora compatível com cabeçotes UltraSlim

## Precisão

- Torque de saída constante com precisão máxima de +/-3% através do curso total

\* TSP300 é projetado somente para as ferramentas da Edição X e não é compatível com as ferramentas de edição padrão. Para substituição de componentes das ferramentas já existentes, veja a folha de reparos em [www.enerpac.com](http://www.enerpac.com)

## Estabelecendo Novos Padrões de Segurança, Simplicidade e Desempenho



### Dois Estilos de Alças

Alças robustas e posicionadas em ângulo são padrão em cada ferramenta da Série W (Edição X).

Alças de posicionamento retas, projetadas para aplicações com acesso extremamente limitado, estão disponíveis como acessórios.

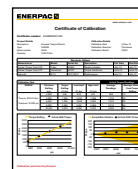
Chaves de Torque Compatíveis Série W (Edição X)	Alças em Ângulo (padrão)	Alças em Linha Reta (opcional)
W2000X, W4000X	SWH6A	SWH6S
W8000X, W15000X	SWH10A	SWH10S
W22000X, W35000X	Fornecida com alças com olhal (SWH10EA)	



### TSP - Conexão Giratória – Série Pro

O manifold giratório de inclinação TSP300 opcional, com projeto robusto de interligação, oferece rotação de 360° do eixo X e rotação de 160° do eixo Y.

Página: 260



### Certificado de Calibração

Todas as cassetes da Edição X são certificadas por CE - ATEX, calibradas de fábrica e são despachadas completas com um certificado de calibração.

CE II 2 GD ck T4  
CSA/SIRA 15XT072



### Chaves de Apoio

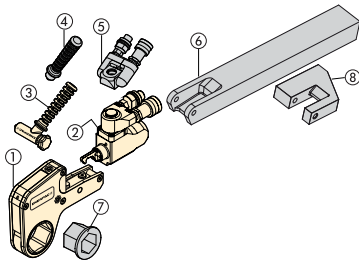
A operação de chaves de torque com as mãos livres melhora significativamente a segurança do operador.

As Chaves de Apoio são ferramentas que deixam as mãos livres e eliminam a necessidade de usar uma chave de boca como ferramenta de apoio.

As Chaves de Apoio foram projetadas especificamente para impedir que se prendam na porca durante as operações de torqueamento dos parafusos. Elas se encaixam facilmente na porca traseira e impedem que ela gire durante o aperto ou soltura de juntas aparafusadas.

Página: 416

# Chaves de Torque Hidráulicas com Cabeçote Sextavado, Perfil Baixo (Edição X)

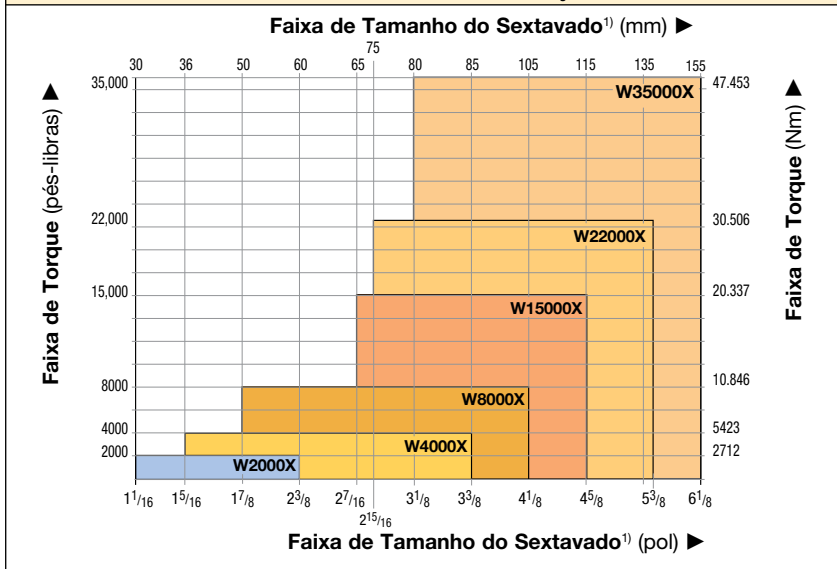


## Cabeçotes Sextavados e Buchas Redutoras

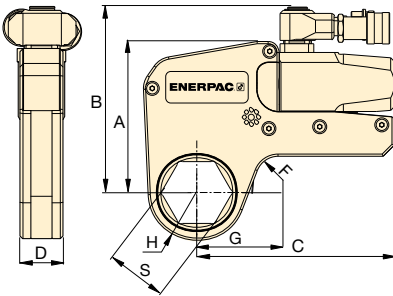
Linha completa de cabeçotes hexagonais intercambiáveis e insertos redutores oferecem versatilidade máxima. Consulte as páginas 250 - 257.

- ① Cabeçote Sextavado
- ② Unidade de Acionamento
- ③ Alças Posicionamento em Ângulo
- ④ Alças Posicionamento em Linha Retta (opcional)
- ⑤ Conexão giratória Série Pro (opcional)
- ⑥ Braço de reação longo (opcional)
- ⑦ Inserto Redutor (opcional)
- ⑧ Pá de Reação (opcional)

## SELEÇÃO DA UNIDADE DE ACIONAMENTO E CABEÇOTES INTERCAMBIÁVEIS



<sup>1)</sup> Veja a página 411 para tabela de tamanho dos parafusos sextavados, porcas e o com o diâmetro relacionado das roscas.



## ▼ TABELA DE SELEÇÃO

Faixa do Sextavado *	Torque Nominal a 690 bar (10.000 psi)	Unidade de Acionamento Modelo **	Torque Mínimo		Dimensões Para as dimensões G, H, y S consulte las páginas 250-257.					Peso (Unidade de Acionamento sem cabeçote sextavado) (kg)
			(Nm)	(pés-libras)	(mm)					
(mm)	(pol)		(Nm)	(pés-libras)	A	B	C	D	F	
30 - 60	1 1/16 - 2 3/8	W2000X	277	204	109	141	148	32	20	1,4
36 - 85	1 5/16 - 3 3/8	W4000X	566	418	136	167	178	41	20	2,0
50 - 105	1 7/8 - 4 1/8	W8000X	1148	847	172	205	208	53	25	3,0
65 - 115	2 7/16 - 4 5/8	W15000X	2079	1533	207	240	253	63	20	4,8
75 - 135	2 15/16 - 5 3/8	W22000X	3050	2250	227	266	297	77	35	7,7
80 - 155	3 1/8 - 6 1/8	W35000X	4745	3500	268	303	345	91	50	12,0

\* Com braço de reação alinhado.

\*\* Para encomendar uma chave de torque da Série W (Edição X) adaptada com a conexão giratória TSP, acrescente um "P" ao sufixo "X" na nomenclatura da ferramenta, i.e.: W2000PX

## Série W (Edição X)



Torque Nominal a 690 bar (10.000 psi):

**47.453 Nm**

Faixa dos Sextavados:

**30-155 mm | 1 1/16 - 6 1/8"**

Raio do Ressalto:

**31,0 - 114,0 mm**

Pressão Máxima de Trabalho:

**690 bar (10.000 psi)**



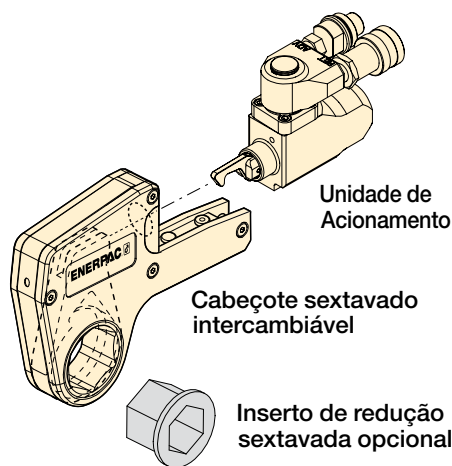
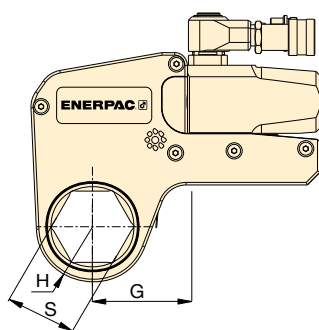
## Matriz de Seleção de Bomba para Chaves de Torque

Para velocidade e desempenho otimizados, veja a matriz de chaves de torque e bombas.

Página: **291**

▼ Estas chaves de aço rígidas com cassetes hexagonais intercambiáveis de baixo perfil garantem durabilidade e máxima versatilidade em aplicações de aparafusamento.





**Série W**  
**(Edição X)**



Torque Nominal a 690 bar (10.000 psi):

**2766 Nm**

Faixa dos Sextavados:

**1<sup>1</sup>/<sub>16</sub> - 2<sup>3</sup>/<sub>8</sub> polegadas**

Pressão Máxima de Trabalho:

**690 bar (10.000 psi)**



**Sistema Métrico**

Cabeçotes sextavados e Insertos redutores, Sistema Métrico, veja:

Página: **256**






**Chave de Apoio "Back-Up"**

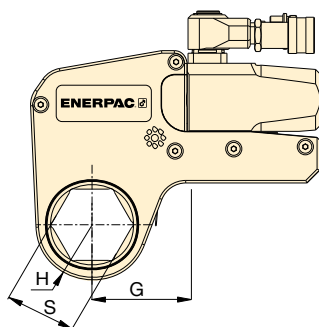
Usada para impedir que a porca traseira gire durante o aperto ou desaperto. Dois tamanhos hexagonais em uma ferramenta.

Página: **245**

▼ **TABELA DE SELEÇÃO**

Unidade de Acionamento Modelo	Tamanho do Sextavado S	Raio de Ressalto H	Dim. G	Modelo	Peso						
						Tamanho do Redutor Sextavado (pol)	Modelo	Tamanho do Redutor Sextavado (pol)	Modelo	Tamanho do Redutor Sextavado (pol)	Modelo
<b>W2000X</b>	1 <sup>1</sup> / <sub>16</sub>	31,0	53,7	<b>W2101X</b>	1,9	-	-	-	-	-	-
	1 <sup>1</sup> / <sub>8</sub>	31,0	53,7	<b>W2102X</b>	1,9	-	-	-	-	-	-
	1 <sup>3</sup> / <sub>16</sub>	31,0	53,7	<b>W2103X</b>	1,9	-	-	-	-	-	-
	1 <sup>1</sup> / <sub>4</sub>	31,0	53,7	<b>W2104X</b>	1,9	-	-	-	-	-	-
	1 <sup>5</sup> / <sub>16</sub>	31,0	53,7	<b>W2105X</b>	2,0	-	-	-	-	-	-
	1 <sup>3</sup> / <sub>8</sub>	31,0	53,7	<b>W2106X</b>	2,0	-	-	-	-	-	-
	1 <sup>7</sup> / <sub>16</sub>	31,0	53,7	<b>W2107X</b>	2,0	1 <sup>7</sup> / <sub>16</sub> - 1 <sup>1</sup> / <sub>8</sub>	<b>W2107R102</b>	-	-	-	-
	1 <sup>1</sup> / <sub>2</sub>	33,5	58,2	<b>W2108X</b>	2,0	-	-	-	-	-	-
	1 <sup>9</sup> / <sub>16</sub>	33,5	58,2	<b>W2109X</b>	2,0	-	-	-	-	-	-
	1 <sup>5</sup> / <sub>8</sub>	33,5	58,2	<b>W2110X</b>	2,0	1 <sup>5</sup> / <sub>8</sub> - 1 <sup>1</sup> / <sub>4</sub>	<b>W2110R104</b>	1 <sup>5</sup> / <sub>8</sub> - 1 <sup>3</sup> / <sub>16</sub>	<b>W2110R103</b>	-	-
	1 <sup>11</sup> / <sub>16</sub>	36,5	60,5	<b>W2111X</b>	2,1	-	-	-	-	-	-
	1 <sup>3</sup> / <sub>4</sub>	36,5	60,5	<b>W2112X</b>	2,1	-	-	-	-	-	-
	1 <sup>13</sup> / <sub>16</sub>	36,5	60,5	<b>W2113X</b>	2,1	1 <sup>13</sup> / <sub>16</sub> - 1 <sup>7</sup> / <sub>16</sub>	<b>W2113R107</b>	1 <sup>13</sup> / <sub>16</sub> - 1 <sup>1</sup> / <sub>4</sub>	<b>W2113R104</b>	-	-
	1 <sup>7</sup> / <sub>8</sub>	39,0	63,1	<b>W2114X</b>	2,1	-	-	-	-	-	-
	1 <sup>15</sup> / <sub>16</sub>	39,0	63,1	<b>W2115X</b>	2,1	-	-	-	-	-	-
	2	39,0	63,1	<b>W2200X</b>	2,1	2 - 1 <sup>5</sup> / <sub>8</sub>	<b>W2200R110</b>	2 - 1 <sup>7</sup> / <sub>16</sub>	<b>W2200R107</b>	-	-
	2 <sup>1</sup> / <sub>16</sub>	41,8	68,6	<b>W2201X</b>	2,2	-	-	-	-	-	-
	2 <sup>1</sup> / <sub>8</sub>	41,8	68,6	<b>W2202X</b>	2,2	-	-	-	-	-	-
	2 <sup>3</sup> / <sub>16</sub>	41,	68,6	<b>W2203X</b>	2,1	2 <sup>3</sup> / <sub>16</sub> - 1 <sup>13</sup> / <sub>16</sub>	<b>W2203R113</b>	2 <sup>3</sup> / <sub>16</sub> - 1 <sup>5</sup> / <sub>8</sub>	<b>W2203R110</b>	2 <sup>3</sup> / <sub>16</sub> - 1 <sup>7</sup> / <sub>16</sub>	<b>W2203R107</b>
	2 <sup>1</sup> / <sub>4</sub>	44,5	64,8	<b>W2204X</b>	2,2	-	-	-	-	-	-
2 <sup>5</sup> / <sub>16</sub>	44,5	64,8	<b>W2205X</b>	2,2	-	-	-	-	-	-	
2 <sup>3</sup> / <sub>8</sub>	44,5	64,8	<b>W2206X</b>	2,1	2 <sup>3</sup> / <sub>8</sub> - 2	<b>W2206R200</b>	2 <sup>3</sup> / <sub>8</sub> - 1 <sup>7</sup> / <sub>8</sub>	<b>W2206R114</b>	2 <sup>3</sup> / <sub>8</sub> - 1 <sup>13</sup> / <sub>16</sub>	<b>W2206R113</b>	
-	-	-	-	-	-	2 <sup>3</sup> / <sub>8</sub> - 1 <sup>1</sup> / <sub>2</sub>	<b>W2206R108</b>	2 <sup>3</sup> / <sub>8</sub> - 1 <sup>7</sup> / <sub>16</sub>	<b>W2206R107</b>	-	<b>W2206R110</b>

# Cabeçotes & Insertos Redutores, Sistema Imperial Série W4000X



Torque Nominal a 690 bar (10.000 psi):

**5661 Nm**

Faixa dos Sextavados:

**1<sup>5</sup>/<sub>16</sub>-3<sup>3</sup>/<sub>8</sub> polegadas**

Pressão Máxima de Trabalho:

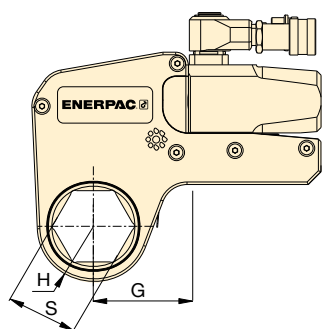
**690 bar (10.000 psi)**

**Série  
W  
(Edição X)**



## ▼ TABELA DE SELEÇÃO

Unidade de Acionamento Modelo	Tamanho do Sextavado (pol)	Raio de Ressalto H (mm)	Dim. G (mm)	Modelo	Peso (kg)	Cabeçote		Inserto		Redutor	
						Tamanho do Redutor Sextavado (pol)	Modelo	Tamanho do Redutor Sextavado (pol)	Modelo	Tamanho do Redutor Sextavado (pol)	Modelo
W4000X	1 <sup>5</sup> / <sub>16</sub>	37,0	61,0	W4105X	3,7	-	-	-	-	-	-
	1 <sup>3</sup> / <sub>8</sub>	37,0	61,0	W4106X	3,7	-	-	-	-	-	-
	1 <sup>7</sup> / <sub>16</sub>	37,0	61,0	W4107X	3,7	-	-	-	-	-	-
	1 <sup>1</sup> / <sub>2</sub>	37,0	61,0	W4108X	3,8	-	-	-	-	-	-
	1 <sup>9</sup> / <sub>16</sub>	37,0	61,0	W4109X	3,7	-	-	-	-	-	-
	1 <sup>5</sup> / <sub>8</sub>	37,0	61,0	W4110X	3,7	-	-	-	-	-	-
	1 <sup>11</sup> / <sub>16</sub>	39,5	64,0	W4111X	3,8	-	-	-	-	-	-
	1 <sup>3</sup> / <sub>4</sub>	39,5	64,0	W4112X	3,8	-	-	-	-	-	-
	1 <sup>13</sup> / <sub>16</sub>	39,5	64,0	W4113X	3,7	-	-	-	-	-	-
	1 <sup>7</sup> / <sub>8</sub>	41,5	66,7	W4114X	3,8	-	-	-	-	-	-
	1 <sup>15</sup> / <sub>16</sub>	41,5	66,7	W4115X	3,8	-	-	-	-	-	-
	2	41,5	66,7	W4200X	3,8	2 - 1 <sup>7</sup> / <sub>16</sub>	W4200R107	-	-	-	-
	2 <sup>1</sup> / <sub>16</sub>	44,0	73,4	W4201X	3,9	-	-	-	-	-	-
	2 <sup>1</sup> / <sub>8</sub>	44,0	73,4	W4202X	3,9	-	-	-	-	-	-
	2 <sup>3</sup> / <sub>16</sub>	44,0	73,4	W4203X	3,8	2 <sup>3</sup> / <sub>16</sub> - 1 <sup>5</sup> / <sub>8</sub>	W4203R110	2 <sup>3</sup> / <sub>16</sub> - 1 <sup>7</sup> / <sub>16</sub>	W4203R107	2 <sup>3</sup> / <sub>16</sub> - 1 <sup>1</sup> / <sub>4</sub>	W4203R104
	2 <sup>1</sup> / <sub>4</sub>	46,5	70,6	W4204X	4,0	-	-	-	-	-	-
	2 <sup>5</sup> / <sub>16</sub>	46,5	70,6	W4205X	3,9	-	-	-	-	-	-
	2 <sup>3</sup> / <sub>8</sub>	46,5	70,6	W4206X	3,8	2 <sup>3</sup> / <sub>8</sub> - 2	W4206R200	2 <sup>3</sup> / <sub>8</sub> - 1 <sup>13</sup> / <sub>16</sub>	W4206R113	2 <sup>3</sup> / <sub>8</sub> - 1 <sup>7</sup> / <sub>16</sub>	W4206R107
	-	-	-	-	-	2 <sup>3</sup> / <sub>8</sub> - 1 <sup>3</sup> / <sub>8</sub>	W4206R106	-	-	-	-
	2 <sup>7</sup> / <sub>16</sub>	49,5	76,2	W4207X	4,1	2 <sup>7</sup> / <sub>16</sub> - 2	W4207R200	-	-	-	-
	2 <sup>1</sup> / <sub>2</sub>	49,5	76,2	W4208X	4,0	2 <sup>1</sup> / <sub>2</sub> - 2	W4208R200	2 <sup>1</sup> / <sub>2</sub> - 1 <sup>13</sup> / <sub>16</sub>	W4208R113	2 <sup>1</sup> / <sub>2</sub> - 2 <sup>1</sup> / <sub>16</sub>	W4208R201
	2 <sup>9</sup> / <sub>16</sub>	49,5	76,2	W4209X	3,9	2 <sup>9</sup> / <sub>16</sub> - 2 <sup>3</sup> / <sub>16</sub>	W4209R203	2 <sup>9</sup> / <sub>16</sub> - 2 <sup>1</sup> / <sub>8</sub>	W4209R202	-	-
	-	-	-	-	-	2 <sup>9</sup> / <sub>16</sub> - 2	W4209R200	2 <sup>9</sup> / <sub>16</sub> - 1 <sup>13</sup> / <sub>16</sub>	W4209R113	-	-
	2 <sup>5</sup> / <sub>8</sub>	52,5	78,3	W4210X	4,2	-	-	-	-	-	-
	2 <sup>11</sup> / <sub>16</sub>	52,5	78,3	W4211X	4,1	-	-	-	-	-	-
	2 <sup>3</sup> / <sub>4</sub>	52,5	78,3	W4212X	4,0	2 <sup>3</sup> / <sub>4</sub> - 2 <sup>3</sup> / <sub>8</sub>	W4212R206	2 <sup>3</sup> / <sub>4</sub> - 2 <sup>3</sup> / <sub>16</sub>	W4212R203	2 <sup>3</sup> / <sub>4</sub> - 2 <sup>1</sup> / <sub>8</sub>	W4212R202
	2 <sup>13</sup> / <sub>16</sub>	55,3	81,6	W4213X	4,2	-	-	-	-	-	-
	2 <sup>7</sup> / <sub>8</sub>	55,3	81,6	W4214X	4,2	-	-	-	-	-	-
	2 <sup>15</sup> / <sub>16</sub>	55,3	81,6	W4215X	4,1	2 <sup>15</sup> / <sub>16</sub> - 2 <sup>9</sup> / <sub>16</sub>	W4215R209	2 <sup>15</sup> / <sub>16</sub> - 2 <sup>3</sup> / <sub>8</sub>	W4215R206	2 <sup>15</sup> / <sub>16</sub> - 2 <sup>3</sup> / <sub>16</sub>	W4215R203
	-	-	-	-	-	2 <sup>15</sup> / <sub>16</sub> - 2	W4215R200	-	-	-	-
	3	58,5	83,5	W4300X	4,3	3 - 2 <sup>3</sup> / <sub>16</sub>	W4300R203	-	-	-	-
	3 <sup>1</sup> / <sub>16</sub>	58,5	83,5	W4301X	4,3	-	-	-	-	-	-
	3 <sup>1</sup> / <sub>8</sub>	58,5	83,5	W4302X	4,2	-	-	3 <sup>1</sup> / <sub>8</sub> - 2 <sup>3</sup> / <sub>4</sub>	W4302R212	3 <sup>1</sup> / <sub>8</sub> - 2 <sup>9</sup> / <sub>16</sub>	W4302R209
	-	-	-	-	-	3 <sup>1</sup> / <sub>8</sub> - 2 <sup>3</sup> / <sub>8</sub>	W4302R206	3 <sup>1</sup> / <sub>8</sub> - 2 <sup>5</sup> / <sub>16</sub>	W4302R205	3 <sup>1</sup> / <sub>8</sub> - 2 <sup>1</sup> / <sub>4</sub>	W4302R204
	-	-	-	-	-	3 <sup>1</sup> / <sub>8</sub> - 2 <sup>3</sup> / <sub>16</sub>	W4302R203	3 <sup>1</sup> / <sub>8</sub> - 2 <sup>1</sup> / <sub>8</sub>	W4302R202	3 <sup>1</sup> / <sub>8</sub> - 2	W4302R200
	3 <sup>3</sup> / <sub>16</sub>	62,0	85,5	W4303X	4,3	-	-	-	-	-	-
3 <sup>1</sup> / <sub>4</sub>	62,0	85,5	W4304X	4,3	-	-	-	-	-	-	
3 <sup>5</sup> / <sub>16</sub>	62,0	85,5	W4305X	4,3	-	-	-	-	-	-	
3 <sup>3</sup> / <sub>8</sub>	62,0	85,5	W4306X	4,3	-	-	-	-	-	-	



Torque Nominal a 690 bar (10.000 psi):

**11.484 Nm**

Faixa dos Sextavados:

**1<sup>7</sup>/<sub>8</sub> - 4<sup>1</sup>/<sub>8</sub> polegadas**





Pressão Máxima de Trabalho:

**690 bar (10.000 psi)**

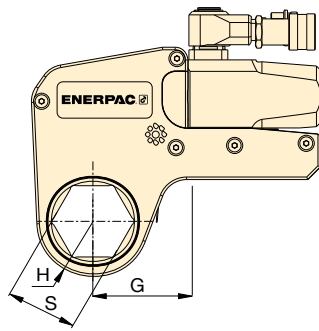
**Série  
W  
(Edição X)**



## ▼ TABELA DE SELEÇÃO

Unidade de Aciomamento Modelo	Tamanho do Sextavado S	Raio de Ressalto H	Dim. G	Modelo	Peso						
						Tamanho do Redutor Sextavado (pol)	Modelo	Tamanho do Redutor Sextavado (pol)	Modelo	Tamanho do Redutor Sextavado (pol)	Modelo
<b>W8000X</b>	(pol)	(mm)	(mm)		(kg)						
	1 <sup>7</sup> / <sub>8</sub>	45,0	78,2	<b>W8114X</b>	8,2	-	-	-	-	-	-
	1 <sup>15</sup> / <sub>16</sub>	45,0	78,2	<b>W8115X</b>	8,1	-	-	-	-	-	-
	2	45,0	78,2	<b>W8200X</b>	8,1	-	-	-	-	-	-
	2 <sup>1</sup> / <sub>16</sub>	48,0	80,0	<b>W8201X</b>	8,0	-	-	-	-	-	-
	2 <sup>1</sup> / <sub>8</sub>	48,0	80,0	<b>W8202X</b>	7,9	-	-	-	-	-	-
	2 <sup>3</sup> / <sub>16</sub>	48,0	80,0	<b>W8203X</b>	7,8	-	-	-	-	-	-
	2 <sup>1</sup> / <sub>4</sub>	51,0	82,5	<b>W8204X</b>	8,1	-	-	-	-	-	-
	2 <sup>5</sup> / <sub>16</sub>	51,0	82,5	<b>W8205X</b>	8,1	-	-	-	-	-	-
	2 <sup>3</sup> / <sub>8</sub>	51,0	82,5	<b>W8206X</b>	8,0	-	-	-	-	-	-
	2 <sup>7</sup> / <sub>16</sub>	52,5	85,9	<b>W8207X</b>	8,0	-	-	-	-	-	-
	2 <sup>1</sup> / <sub>2</sub>	52,5	85,9	<b>W8208X</b>	8,0	-	-	-	-	-	-
	2 <sup>9</sup> / <sub>16</sub>	52,5	85,9	<b>W8209X</b>	7,8	2 <sup>9</sup> / <sub>16</sub> - 2	<b>W8209R200</b>	-	-	-	-
	2 <sup>5</sup> / <sub>8</sub>	56,0	84,8	<b>W8210X</b>	7,9	-	-	-	-	-	-
	2 <sup>11</sup> / <sub>16</sub>	56,0	84,8	<b>W8211X</b>	7,9	-	-	-	-	-	-
	2 <sup>3</sup> / <sub>4</sub>	56,0	84,8	<b>W8212X</b>	7,7	2 <sup>3</sup> / <sub>4</sub> - 2 <sup>3</sup> / <sub>16</sub>	<b>W8212R203</b>	-	-	-	-
	2 <sup>13</sup> / <sub>16</sub>	58,0	85,0	<b>W8213X</b>	8,0	-	-	-	-	-	-
	2 <sup>7</sup> / <sub>8</sub>	58,0	85,0	<b>W8214X</b>	8,0	-	-	-	-	-	-
	2 <sup>15</sup> / <sub>16</sub>	58,0	85,0	<b>W8215X</b>	7,8	2 <sup>15</sup> / <sub>16</sub> - 2 <sup>3</sup> / <sub>8</sub>	<b>W8215R206</b>	2 <sup>15</sup> / <sub>16</sub> - 2 <sup>3</sup> / <sub>16</sub>	<b>W8215R203</b>	-	-
	3	60,5	89,5	<b>W8300X</b>	8,1	-	-	-	-	-	-
	3 <sup>1</sup> / <sub>16</sub>	60,5	89,5	<b>W8301X</b>	8,0	-	-	-	-	-	-
	3 <sup>1</sup> / <sub>8</sub>	60,5	89,5	<b>W8302X</b>	7,9	3 <sup>1</sup> / <sub>8</sub> - 2 <sup>9</sup> / <sub>16</sub>	<b>W8302R209</b>	3 <sup>1</sup> / <sub>8</sub> - 2 <sup>3</sup> / <sub>8</sub>	<b>W8302R206</b>	3 <sup>1</sup> / <sub>8</sub> - 2 <sup>3</sup> / <sub>16</sub>	<b>W8302R203</b>
	-	-	-	-	-	3 <sup>1</sup> / <sub>8</sub> - 2	<b>W8302R200</b>	-	-	-	-
	3 <sup>3</sup> / <sub>16</sub>	66,0	92,2	<b>W8303X</b>	8,6	-	-	-	-	-	-
	3 <sup>1</sup> / <sub>4</sub>	66,0	92,2	<b>W8304X</b>	8,5	-	-	-	-	-	-
	3 <sup>5</sup> / <sub>16</sub>	66,0	92,2	<b>W8305X</b>	8,4	-	-	-	-	-	-
	3 <sup>3</sup> / <sub>8</sub>	66,0	92,2	<b>W8306X</b>	8,3	-	-	-	-	-	-
	3 <sup>7</sup> / <sub>16</sub>	66,0	92,2	<b>W8307IX</b>	8,2	-	-	-	-	-	-
	3 <sup>1</sup> / <sub>2</sub>	66,0	92,2	<b>W8308X</b>	8,0	3 <sup>1</sup> / <sub>2</sub> - 3	<b>W8308R300</b>	3 <sup>1</sup> / <sub>2</sub> - 2 <sup>15</sup> / <sub>16</sub>	<b>W8308R215</b>	3 <sup>1</sup> / <sub>2</sub> - 2 <sup>3</sup> / <sub>4</sub>	<b>W8308R212</b>
	3 <sup>9</sup> / <sub>16</sub>	74,0	102,9	<b>W8309X</b>	9,2	-	-	-	-	-	-
	3 <sup>5</sup> / <sub>8</sub>	74,0	102,9	<b>W8310X</b>	9,2	-	-	-	-	-	-
	3 <sup>11</sup> / <sub>16</sub>	74,0	102,9	<b>W8311X</b>	9,0	-	-	-	-	-	-
3 <sup>3</sup> / <sub>4</sub>	74,0	102,9	<b>W8312X</b>	9,0	3 <sup>3</sup> / <sub>4</sub> - 3 <sup>1</sup> / <sub>8</sub>	<b>W8312R302</b>	3 <sup>3</sup> / <sub>4</sub> - 2 <sup>15</sup> / <sub>16</sub>	<b>W8312R215</b>	3 <sup>3</sup> / <sub>4</sub> - 2 <sup>3</sup> / <sub>4</sub>	<b>W8312R212</b>	
3 <sup>13</sup> / <sub>16</sub>	74,0	102,9	<b>W8313X</b>	8,8	-	-	-	-	-	-	
3 <sup>7</sup> / <sub>8</sub>	74,0	102,9	<b>W8314X</b>	8,7	3 <sup>7</sup> / <sub>8</sub> - 3 <sup>1</sup> / <sub>8</sub>	<b>W8314R302</b>	3 <sup>7</sup> / <sub>8</sub> - 2 <sup>15</sup> / <sub>16</sub>	<b>W8314R215</b>	-	-	
3 <sup>15</sup> / <sub>16</sub>	79,5	110,0	<b>W8315X</b>	9,2	-	-	-	-	-	-	
4	79,5	110,0	<b>W8400X</b>	9,1	-	-	-	-	-	-	
4 <sup>1</sup> / <sub>16</sub>	79,5	110,0	<b>W8401IX</b>	9,0	-	-	-	-	-	-	
4 <sup>1</sup> / <sub>8</sub>	79,5	110,0	<b>W8402X</b>	8,8	-	-	-	-	-	-	

# Cabeçotes & Insertos Redutores, Sistema Imperial Série W15000X



Torque Nominal a 690 bar (10.000 psi):

**20.785 Nm**

Faixa dos Sextavados:

**27/16 - 45/8 polegadas**

Pressão Máxima de Trabalho:

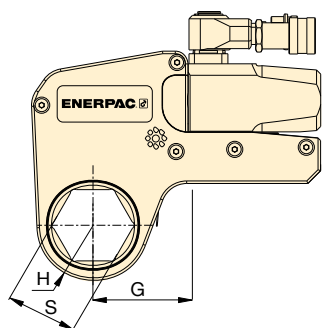
**690 bar (10.000 psi)**

**Série  
W  
(Edição X)**



## ▼ TABELA DE SELEÇÃO

Unidade de Acionamento Modelo	Tamanho do Sextavado S (pol)	Raio de Ressalto H (mm)	Dim. G (mm)	Modelo	Peso (kg)	Tamanho do Redutor Sextavado (pol)		Tamanho do Redutor Sextavado (pol)		Tamanho do Redutor Sextavado (pol)	
						Modelo	Modelo	Modelo	Modelo		
W15000X	27/16	59,0	88,6	W15207X	13,9	-	-	-	-	-	-
	2 1/2	59,0	88,6	W15208X	13,9	-	-	-	-	-	-
	29/16	59,0	88,6	W15209X	13,9	-	-	-	-	-	-
	25/8	59,0	88,6	W15210X	13,9	-	-	-	-	-	-
	211/16	59,0	88,6	W15211X	13,9	-	-	-	-	-	-
	23/4	59,0	88,6	W15212X	13,9	-	-	-	-	-	-
	213/16	62,0	90,5	W15213X	13,9	-	-	-	-	-	-
	27/8	62,0	90,5	W15214X	13,8	-	-	-	-	-	-
	215/16	62,0	90,5	W15215X	13,7	-	-	-	-	-	-
	3	64,5	92,9	W15300X	14,0	3 - 21/8	W15300R202	-	-	-	-
	31/16	64,5	92,9	W15301X	13,9	-	-	-	-	-	-
	33/8	64,5	92,9	W15302X	13,8	31/8 - 29/16	W15302R209	-	-	-	-
	33/16	69,5	96,6	W15303X	14,7	-	-	-	-	-	-
	33/4	69,5	96,6	W15304X	14,6	-	-	-	-	-	-
	35/16	69,5	96,6	W15305X	14,5	-	-	-	-	-	-
	33/8	69,5	96,6	W15306X	14,4	-	-	-	-	-	-
	37/16	69,5	96,6	W15307IX	14,2	-	-	-	-	-	-
	31/2	69,5	96,6	W15308X	14,1	31/2 - 215/16	W15308R215	31/2 - 23/4	W15308R212	-	-
	39/16	75,0	101,8	W15309X	14,4	-	-	-	-	-	-
	35/8	75,0	101,8	W15310X	14,4	-	-	-	-	-	-
	311/16	75,0	101,8	W15311X	14,4	-	-	-	-	-	-
	33/4	75,0	101,8	W15312X	14,4	33/4 - 31/8	W15312R302	33/4 - 215/16	W15312R215	-	-
	313/16	75,0	101,8	W15313X	14,4	-	-	-	-	-	-
	37/8	75,0	101,8	W15314X	14,4	37/8 - 31/8	W15314R302	37/8 - 215/16	W15314R215	-	-
	315/16	80,5	103,1	W15315X	15,4	-	-	-	-	-	-
	4	80,5	103,1	W15400X	15,3	-	-	-	-	-	-
	41/16	80,5	103,1	W15401IX	15,2	-	-	-	-	-	-
	41/8	80,5	103,1	W15402X	15,0	41/8 - 31/2	W15402R308	41/8 - 35/16	W15402R305	41/8 - 31/4	W15402R304
	43/16	80,5	103,1	W15403IX	14,9	-	-	-	-	-	-
	41/4	80,5	103,1	W15404X	14,7	41/4 - 31/2	W15404R308	41/4 - 31/8	W15404R302	-	-
	45/16	87,5	114,8	W15405X	16,2	-	-	-	-	-	-
	43/8	87,5	114,8	W15406X	16,0	-	-	-	-	-	-
	47/16	87,5	114,8	W15407X	15,9	-	-	-	-	-	-
	41/2	87,5	114,8	W15408IX	15,7	-	-	-	-	-	-
	49/16	87,5	114,8	W15409IX	15,6	-	-	-	-	-	-
	45/8	87,5	114,8	W15410IX	15,3	45/8 - 315/16	W15410R315	45/8 - 37/8	W15410R314	45/8 - 33/4	W15410R312
-	-	-	-	-	-	45/8 - 31/2	W15410R308	-	-	-	



Torque Nominal a 690 bar (10.000 psi):

**30.506 Nm**

Faixa dos Sextavados:

**2<sup>15</sup>/<sub>16</sub> - 5<sup>3</sup>/<sub>8</sub> polegadas**




Pressão Máxima de Trabalho:

**690 bar (10.000 psi)**

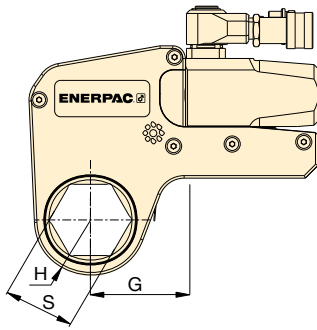
**Série  
W  
(Edição X)**



## ▼ TABELA DE SELEÇÃO

Unidade de Aciomamento Modelo	Tamanho do Sextavado S	Raio de Ressonância H	Dim. G	Modelo	Peso						
						Tamanho do Redutor Sextavado (pol)	Modelo	Tamanho do Redutor Sextavado (pol)	Modelo	Tamanho do Redutor Sextavado (pol)	Modelo
<b>W22000X</b>	2 <sup>15</sup> / <sub>16</sub>	67,0	102,1	<b>W22215X</b>	22,1	-	-	-	-	-	-
	3	67,0	102,1	<b>W22300X</b>	22,0	-	-	-	-	-	-
	3 <sup>1</sup> / <sub>16</sub>	67,0	102,1	<b>W22301X</b>	21,9	-	-	-	-	-	-
	3 <sup>1</sup> / <sub>8</sub>	67,0	102,1	<b>W22302X</b>	21,6	3 <sup>1</sup> / <sub>8</sub> - 2 <sup>3</sup> / <sub>8</sub>	<b>W22302R206</b>	3 <sup>1</sup> / <sub>8</sub> - 2 <sup>3</sup> / <sub>16</sub>	<b>W22302R203</b>	-	-
	3 <sup>3</sup> / <sub>16</sub>	72,4	107,4	<b>W22303X</b>	22,9	-	-	-	-	-	-
	3 <sup>1</sup> / <sub>4</sub>	72,4	107,4	<b>W22304X</b>	22,8	-	-	-	-	-	-
	3 <sup>5</sup> / <sub>16</sub>	72,4	107,4	<b>W22305X</b>	22,6	-	-	-	-	-	-
	3 <sup>3</sup> / <sub>8</sub>	72,4	107,4	<b>W22306X</b>	22,5	-	-	-	-	-	-
	3 <sup>7</sup> / <sub>16</sub>	72,4	107,4	<b>W22307X</b>	22,8	-	-	-	-	-	-
	3 <sup>1</sup> / <sub>2</sub>	72,4	107,4	<b>W22308X</b>	22,2	3 <sup>1</sup> / <sub>2</sub> - 2 <sup>3</sup> / <sub>4</sub>	<b>W22308R212</b>	3 <sup>1</sup> / <sub>2</sub> - 2 <sup>9</sup> / <sub>16</sub>	<b>W22308R209</b>	3 <sup>1</sup> / <sub>2</sub> - 2 <sup>3</sup> / <sub>8</sub>	<b>W22308R206</b>
	3 <sup>9</sup> / <sub>16</sub>	77,9	113,0	<b>W22309X</b>	23,4	-	-	-	-	-	-
	3 <sup>5</sup> / <sub>8</sub>	77,9	113,0	<b>W22310X</b>	23,3	-	-	-	-	-	-
	3 <sup>11</sup> / <sub>16</sub>	77,9	113,0	<b>W22311X</b>	23,1	-	-	-	-	-	-
	3 <sup>3</sup> / <sub>4</sub>	77,9	113,0	<b>W22312X</b>	22,9	3 <sup>3</sup> / <sub>4</sub> - 2 <sup>15</sup> / <sub>16</sub>	<b>W22312R215</b>	-	-	-	-
	3 <sup>13</sup> / <sub>16</sub>	77,9	113,0	<b>W22313X</b>	22,8	-	-	-	-	-	-
	3 <sup>7</sup> / <sub>8</sub>	77,9	113,0	<b>W22314X</b>	22,6	3 <sup>7</sup> / <sub>8</sub> - 3 <sup>1</sup> / <sub>8</sub>	<b>W22314R302</b>	3 <sup>7</sup> / <sub>8</sub> - 2 <sup>15</sup> / <sub>16</sub>	<b>W22314R215</b>	3 <sup>7</sup> / <sub>8</sub> - 2 <sup>3</sup> / <sub>4</sub>	<b>W22314R212</b>
	3 <sup>15</sup> / <sub>16</sub>	85,1	119,9	<b>W22315X</b>	24,3	-	-	-	-	-	-
	4	85,1	119,9	<b>W22400X</b>	24,1	-	-	-	-	-	-
	4 <sup>1</sup> / <sub>16</sub>	85,1	119,9	<b>W22401IX</b>	24,0	-	-	-	-	-	-
	4 <sup>1</sup> / <sub>8</sub>	85,1	119,9	<b>W22402X</b>	23,6	-	-	-	-	-	-
	4 <sup>3</sup> / <sub>16</sub>	85,1	119,9	<b>W22403X</b>	23,6	-	-	-	-	-	-
	4 <sup>1</sup> / <sub>4</sub>	85,1	119,9	<b>W22404X</b>	24,6	4 <sup>1</sup> / <sub>4</sub> - 3 <sup>1</sup> / <sub>2</sub>	<b>W22404R308</b>	4 <sup>1</sup> / <sub>4</sub> - 3 <sup>1</sup> / <sub>8</sub>	<b>W22404R302</b>	4 <sup>1</sup> / <sub>4</sub> - 2 <sup>15</sup> / <sub>16</sub>	<b>W22404R215</b>
	4 <sup>5</sup> / <sub>16</sub>	89,9	125,0	<b>W22405X</b>	24,6	-	-	-	-	-	-
	4 <sup>3</sup> / <sub>8</sub>	89,9	125,0	<b>W22406X</b>	24,5	-	-	-	-	-	-
	4 <sup>7</sup> / <sub>16</sub>	89,9	125,0	<b>W22407X</b>	24,3	-	-	-	-	-	-
	4 <sup>1</sup> / <sub>2</sub>	89,9	125,0	<b>W22408IX</b>	24,1	-	-	-	-	-	-
	4 <sup>9</sup> / <sub>16</sub>	89,9	125,0	<b>W22409X</b>	23,9	-	-	-	-	-	-
	4 <sup>5</sup> / <sub>8</sub>	89,9	125,0	<b>W22410IX</b>	23,6	4 <sup>5</sup> / <sub>8</sub> - 3 <sup>7</sup> / <sub>8</sub>	<b>W22410R314</b>	4 <sup>5</sup> / <sub>8</sub> - 3 <sup>3</sup> / <sub>4</sub>	<b>W22410R312</b>	4 <sup>5</sup> / <sub>8</sub> - 3 <sup>1</sup> / <sub>2</sub>	<b>W22410R308</b>
	4 <sup>3</sup> / <sub>4</sub>	95,0	130,0	<b>W22412X</b>	24,7	-	-	-	-	-	-
	4 <sup>7</sup> / <sub>8</sub>	95,0	130,0	<b>W22414X</b>	24,3	-	-	-	-	-	-
	5	95,0	130,0	<b>W22500X</b>	23,8	5 - 4 <sup>1</sup> / <sub>4</sub>	<b>W22500R404</b>	5 - 4 <sup>1</sup> / <sub>8</sub>	<b>W22500R402</b>	5 - 3 <sup>7</sup> / <sub>8</sub>	<b>W22500R314</b>
	5 <sup>1</sup> / <sub>8</sub>	100,0	134,8	<b>W22502X</b>	25,0	-	-	-	-	-	-
5 <sup>3</sup> / <sub>16</sub>	100,0	134,8	<b>W22503X</b>	24,8	-	-	-	-	-	-	
5 <sup>1</sup> / <sub>4</sub>	100,0	134,8	<b>W22504X</b>	24,5	-	-	-	-	-	-	
5 <sup>3</sup> / <sub>8</sub>	100,0	134,8	<b>W22506X</b>	23,9	5 <sup>3</sup> / <sub>8</sub> - 4 <sup>5</sup> / <sub>8</sub>	<b>W22506R410</b>	5 <sup>3</sup> / <sub>8</sub> - 4 <sup>1</sup> / <sub>4</sub>	<b>W22506R404</b>	5 <sup>3</sup> / <sub>8</sub> - 4 <sup>1</sup> / <sub>8</sub>	<b>W22506R402</b>	
-	-	-	<b>W22506X</b>	23,9	5 <sup>3</sup> / <sub>8</sub> - 3 <sup>7</sup> / <sub>8</sub>	<b>W22506R314</b>	-	-	-	-	

# Cabeçotes & Insertos Redutores, Sistema Imperial Série W35000X



## ▼ TABELA DE SELEÇÃO

Unidade de Acionamento Modelo	Tamanho do Sextavado S (pol)	Raio de Ressalto H (mm)	Dim. G (mm)	Modelo	Peso (kg)	Imagem do Redutor	
						Tamanho do Redutor Sextavado (pol)	Modelo
W35000X	3 <sup>1</sup> / <sub>8</sub>	76,0	126,8	W35302X	32,8	3 <sup>1</sup> / <sub>8</sub> - 2	W35302R200
	3 <sup>3</sup> / <sub>16</sub>	76,0	126,8	W35303X	32,7	-	-
	3 <sup>1</sup> / <sub>4</sub>	76,0	126,8	W35304X	32,5	-	-
	3 <sup>5</sup> / <sub>16</sub>	76,0	126,8	W35305X	32,4	-	-
	3 <sup>3</sup> / <sub>8</sub>	76,0	126,8	W35306X	32,2	-	-
	3 <sup>7</sup> / <sub>16</sub>	76,0	126,8	W35307IX	32,0	-	-
	3 <sup>1</sup> / <sub>2</sub>	76,0	126,8	W35308X	31,8	3 <sup>1</sup> / <sub>2</sub> - 2 <sup>5</sup> / <sub>16</sub>	W35308R205
	3 <sup>9</sup> / <sub>16</sub>	81,5	132,5	W35309X	32,4	-	-
	3 <sup>5</sup> / <sub>8</sub>	81,5	132,5	W35310X	33,3	-	-
	3 <sup>11</sup> / <sub>16</sub>	81,5	132,5	W35311X	33,1	-	-
	3 <sup>3</sup> / <sub>4</sub>	81,5	132,5	W35312X	32,9	-	-
	3 <sup>13</sup> / <sub>16</sub>	81,5	132,5	W35313X	32,7	-	-
	3 <sup>7</sup> / <sub>8</sub>	81,5	132,5	W35314X	32,4	3 <sup>7</sup> / <sub>8</sub> - 2 <sup>11</sup> / <sub>16</sub>	W35314R211
	3 <sup>15</sup> / <sub>16</sub>	87,0	137,0	W35315X	34,1	3 <sup>15</sup> / <sub>16</sub> - 2 <sup>13</sup> / <sub>16</sub>	W35315R213
	4	87,0	137,0	W35400X	33,9	-	-
	4 <sup>1</sup> / <sub>16</sub>	87,0	137,0	W35401X	33,7	-	-
	4 <sup>1</sup> / <sub>8</sub>	87,0	137,0	W35402X	33,5	-	-
	4 <sup>3</sup> / <sub>16</sub>	87,0	137,0	W35403X	33,3	-	-
	4 <sup>1</sup> / <sub>4</sub>	87,0	137,0	W35404X	33,0	4 <sup>1</sup> / <sub>4</sub> - 3 <sup>1</sup> / <sub>16</sub>	W35404R301
	4 <sup>5</sup> / <sub>16</sub>	93,0	143,0	W35405X	34,9	-	-
	4 <sup>3</sup> / <sub>8</sub>	93,0	143,0	W35406X	34,7	-	-
	4 <sup>7</sup> / <sub>16</sub>	93,0	143,0	W35407X	34,5	-	-
	4 <sup>1</sup> / <sub>2</sub>	93,0	143,0	W35408X	34,3	-	-
	4 <sup>9</sup> / <sub>16</sub>	93,0	143,0	W35409IX	34,1	-	-
	4 <sup>5</sup> / <sub>8</sub>	93,0	143,0	W35410IX	33,7	4 <sup>5</sup> / <sub>8</sub> - 3 <sup>5</sup> / <sub>8</sub>	W35410R310
	4 <sup>3</sup> / <sub>4</sub>	98,5	148,5	W35412X	35,6	4 <sup>3</sup> / <sub>4</sub> - 3 <sup>3</sup> / <sub>4</sub>	W35412R312
	4 <sup>7</sup> / <sub>8</sub>	98,5	148,5	W35414X	34,9	-	-
	5	98,5	148,5	W35500X	34,3	5 - 4	W35500R400
	5 <sup>1</sup> / <sub>8</sub>	103,0	153,0	W35502X	35,8	5 <sup>1</sup> / <sub>8</sub> - 4 <sup>1</sup> / <sub>8</sub>	W35502R402
	5 <sup>3</sup> / <sub>16</sub>	103,0	153,0	W35503X	35,6	-	-
	5 <sup>1</sup> / <sub>4</sub>	103,0	153,0	W35504X	35,2	-	-
	5 <sup>3</sup> / <sub>8</sub>	103,0	153,0	W35506X	34,6	5 <sup>3</sup> / <sub>8</sub> - 4 <sup>5</sup> / <sub>16</sub>	W35506R405
	5 <sup>1</sup> / <sub>2</sub>	108,5	158,5	W35508X	36,2	-	-
5 <sup>9</sup> / <sub>16</sub>	108,5	158,5	W35509X	36,0	-	-	
5 <sup>5</sup> / <sub>8</sub>	108,5	158,5	W35510X	35,6	-	-	
5 <sup>3</sup> / <sub>4</sub>	108,5	164,0	W35512X	34,9	5 <sup>3</sup> / <sub>4</sub> - 4 <sup>3</sup> / <sub>4</sub>	W35512R412	
5 <sup>7</sup> / <sub>8</sub>	114,0	164,0	W35514X	36,7	5 <sup>7</sup> / <sub>8</sub> - 4 <sup>7</sup> / <sub>8</sub>	W35514R414	
6	114,0	164,0	W35600X	36,1	-	-	
6 <sup>1</sup> / <sub>8</sub>	114,0	164,0	W35602X	35,3	6 <sup>1</sup> / <sub>8</sub> - 5 <sup>1</sup> / <sub>8</sub>	W35602R502	

Série  
**W**  
(Edição X)



Torque Nominal a 690 bar (10.000 psi):

**47.453 Nm**

Faixa dos Sextavados:

**3<sup>1</sup>/<sub>8</sub> - 6<sup>1</sup>/<sub>8</sub> polegadas**

Pressão Máxima de Trabalho:

**690 bar (10.000 psi)**



### Chave de Apoio "Back-Up"

Usada para impedir que a porca traseira gire durante o aperto ou desaperto. Dois tamanhos hexagonais em uma ferramenta.

Página: 245

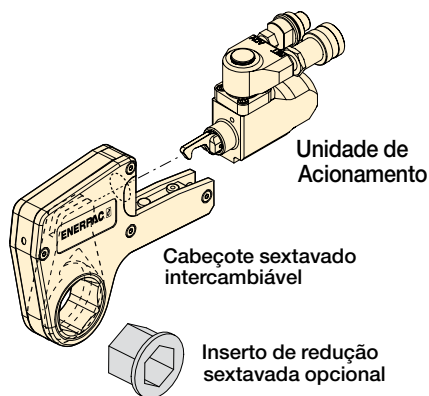
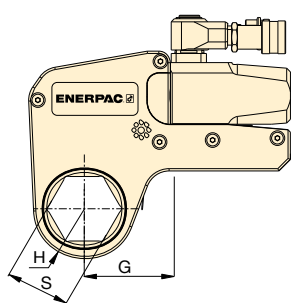


### Tamanhos de Parafusos e Porcas Sextavados

Consulte a tabela de tamanhos de parafusos e porcas sextavados, além de diâmetros de rosca relacionados.

Página: 411





**Série W**  
(Edição X)



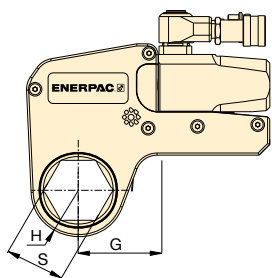
Faixa dos Sextavados:  
**24 - 105 mm**

Pressão Máxima de Trabalho:  
**690 bar (10.000 psi)**

Unidade de Acionamento Modelo	Tamanho* do Sextavado S (mm)	Raio de Ressalto H (mm)	Dim. G (mm)	Modelo	Peso (kg)	Tamanho do Redutor Sextavado (mm)		Modelo		Tamanho do Redutor Sextavado (mm)		Modelo		
						Tamanho do Redutor Sextavado (mm)	Modelo	Tamanho do Redutor Sextavado (mm)	Modelo	Tamanho do Redutor Sextavado (mm)	Modelo			
<b>W2000X</b>	30	31,0	53,7	W2103X	1,9	-	-	-	-	-	-	-	-	
	32	31,0	53,7	W2104X	1,9	-	-	-	-	-	-	-	-	
	36	31,0	53,7	W2107X	1,9	-	-	-	-	-	-	-	-	
	38	33,5	58,2	W2108X	2,0	-	-	-	-	-	-	-	-	
	41	33,5	58,2	W2110X	2,0	41 - 32	W2110R104	41 - 30	W2110R103	41 - 24	W2110R024M	-	-	
	46	36,5	60,5	W2113X	2,0	46 - 36	W2113R107	46 - 32	W2113R104	-	-	-	-	
	50	39,0	63,1	W2200X	2,0	50 - 41	W2200R110	50 - 36	W2200R107	-	-	-	-	
	55	41,8	68,6	W2203X	2,1	55 - 46	W2203R113	55 - 41	W2203R110	55 - 36	W2203R107	-	-	
	60	44,5	64,8	W2206X	2,1	60 - 50	W2206R200	60 - 46	W2206R113	60 - 41	W2206R110	-	-	
-	-	-	-	-	-	60 - 36	W2206R107	-	-	-	-	-	-	
<b>W4000X</b>	36	37,0	61,0	W4107X	3,5	-	-	-	-	-	-	-	-	
	41	37,0	61,0	W4110X	3,5	-	-	-	-	-	-	-	-	
	46	39,5	64,0	W4113X	3,6	-	-	-	-	-	-	-	-	
	50	41,5	66,7	W4200X	3,7	50 - 36	W4200R107	-	-	-	-	-	-	
	55	44,0	73,4	W4203X	3,8	55 - 41	W4203R110	55 - 36	W4203R107	55 - 32	W4203R104	-	-	
	60	46,5	70,6	W4206X	3,8	60 - 50	W4206R200	60 - 46	W4206R113	60 - 36	W4206R107	-	-	
	65	49,5	76,2	W4209X	4,0	65 - 55	W4209R203	65 - 50	W4209R200	65 - 46	W4209R113	-	-	
	70	52,5	78,3	W4212X	4,0	70 - 60	W4212R206	70 - 55	W4212R203	-	-	-	-	
	75	55,3	81,6	W4215X	4,1	75 - 65	W4215R209	75 - 60	W4215R206	-	-	-	-	
	-	-	-	-	-	-	75 - 55	W4215R203	75 - 50	W4215R200	-	-	-	-
	80	58,5	83,5	W4302X	4,2	80 - 75	W4302R215	80 - 70	W4302R212	80 - 65	W4302R209	-	-	
	-	-	-	-	-	-	80 - 55	W4302R203	80 - 50	W4302R200	-	-	-	-
	85	62,0	85,5	W4085MX	4,3	-	-	-	-	-	-	-	-	
<b>W8000X</b>	50	45,0	78,2	W8200X	8,0	-	-	-	-	-	-	-	-	
	55	48,0	80,0	W8203X	7,8	-	-	-	-	-	-	-	-	
	60	51,0	82,5	W8206X	8,0	-	-	-	-	-	-	-	-	
	65	52,5	85,9	W8209X	7,8	65 - 50	W8209R200	-	-	-	-	-	-	
	70	52,5	84,8	W8212X	7,8	70 - 55	W8212R203	-	-	-	-	-	-	
	75	58,0	85,0	W8215X	7,8	75 - 60	W8215R206	75 - 55	W8215R203	-	-	-	-	
	80	60,5	89,5	W8302X	7,9	80 - 65	W8302R209	80 - 60	W8302R206	80 - 55	W8302R203	-	-	
	-	-	-	-	-	-	80 - 50	W8302R200	-	-	-	-	-	
	85	66,0	92,2	W8085MX	8,4	85 - 70	W8085R070M	85 - 65	W8085R065M	85 - 60	W8085R060M	-	-	
	-	-	-	-	-	-	85 - 55	W8085R055M	-	-	-	-	-	
	90	74,0	102,9	W8090MX	9,3	90 - 75	W8090R075M	-	-	-	-	-	-	
	95	74,0	102,9	W8312X	9,0	95 - 80	W8312R302	95 - 75	W8312R215	-	-	-	-	
	100	79,5	110,0	W8315X	9,2	-	-	-	-	-	-	-	-	
105	79,5	110,0	W8402X	8,8	-	-	-	-	-	-	-	-		

\* Consulte a página 411 para o tamanho do sextavado dos parafusos, porcas e diâmetros de rosca relacionados

# Cabeçotes e Insertos Redutores, Sistema Métrico Série W



Faixa dos Sextavados:

**50 - 155 mm**

Pressão Máxima de Trabalho:

**690 bar (10.000 psi)**

**Série  
W  
(Edição X)**



## ▼ TABELA DE SELEÇÃO

Unidade de Acionamento Modelo	Tamanho do Sextavado S (mm)	Raio de Ressalto H (mm)	Dim. G (mm)	Modelo	Peso (kg)	Imagem do Redutor			
						Tamanho do Redutor Sextavado (mm)	Modelo	Tamanho do Redutor Sextavado (mm)	Modelo
W15000X	65	59,0	88,6	W15209X	13,9	-	-	-	-
	70	59,0	88,6	W15212X	13,9	-	-	-	-
	75	62,0	90,5	W15215X	13,6	-	-	-	-
	80	64,5	92,9	W15302X	13,8	80-65	W15302R209	-	-
	85	69,5	96,6	W15085MX	14,4	85-70	W15085R070M	-	-
	90	75,0	101,8	W15090MX	15,1	90-75	W15090R075M	-	-
	95	75,0	101,8	W15312X	14,4	95-80	W15312R302	95 - 75	W15312R215
	100	80,5	103,1	W15315X	15,4	-	-	-	-
	105	80,5	103,1	W15402X	15,0	105-90	W15402R090M	-	-
	110	87,5	114,8	W15405X	16,2	110-95	W15110R095M	-	-
	115	87,5	114,8	W15115MX	16,6	115-100	W15115R100M	-	-
W22000X	75	67,0	102,1	W22215X	22,0	-	-	-	-
	80	67,0	102,1	W22302X	21,6	80-60	W22302R206	80 - 55	W22302R203
	85	72,4	107,4	W22085MX	22,5	85-65	W22085MR209	85 - 60	W22085MR206
	90	77,9	113,0	W22090MX	23,4	90-70	W22090M212	90 - 60	W22090MR206
	95	77,9	113,0	W22312X	22,9	95-75	W22312R215	-	-
	100	85,1	119,9	W22315X	24,3	-	-	-	-
	105	85,1	119,9	W22402X	23,4	-	-	-	-
	110	89,9	125,0	W22404X	24,6	-	-	-	-
	115	89,9	125,0	W22115MX	24,0	-	-	-	-
	120	95,0	130,0	W22412X	24,7	-	-	-	-
	123	95,0	130,0	W22123MX	24,4	-	-	-	-
W35000X	80	76,7	129,0	W35302X	32,8	80-50	W35302R200	-	-
	85	76,7	129,0	W35085MX	32,3	-	-	-	-
	90	82,0	135,4	W35090MX	33,5	90-60	W35090R206	-	-
	95	82,0	135,4	W35312X	32,9	-	-	-	-
	100	87,6	139,2	W35315X	34,1	-	-	-	-
	105	87,6	139,2	W35402X	33,5	-	-	-	-
	110	93,7	146,0	W35405X	34,9	110-85	W35405R085M	-	-
	115	93,7	146,0	W35115MX	34,2	-	-	-	-
	120	99,3	152,6	W35412X	35,6	120-95	W35412R312	-	-
	123	99,3	152,6	W35123MX	35,0	-	-	-	-
	130	103,9	160,0	W35502X	35,8	130-105	W35502R402	-	-
	135	103,9	160,0	W35506X	34,6	135-110	W35506R405	-	-
	140	109,5	163,3	W35508X	36,2	140-115	W35508R115M	-	-
	145	109,5	163,3	W35512X	34,9	145-120	W35512R412	-	-
	150	114,8	169,4	W35514X	36,7	-	-	-	-
151	114,8	169,4	W35151MX	36,5	-	-	-	-	
155	114,8	169,4	W35602X	35,3	155-130	W35602R502	-	-	