

▼ De izquierda a derecha: PAMG1402N, PARG1102N, PATG1102N, PATG1105N



- Válvula de seguridad ajustable externamente (detrás del visor de nivel de aceite)
- Conexión de retorno al depósito para uso con válvulas externas
- Válvula de seguridad interna contra sobrecargas
- Funcionamiento más silencioso – nivel sonoro reducido a 76 dBA
- Presión de aire de trabajo: 2,8 - 8,8 bar, permite arrancar la bomba con presión muy baja
- Motor neumático de aluminio fundido de gran rendimiento
- Depósito ligero y reforzado para uso severo en ambientes adversos
- Botonera neumática para trabajar con control a distancia.

## Hidroneumática compacta



### Regulador-filtro-lubricador

Uso con todas las bombas neumáticas. Proporciona aire limpio y lubricado, permitiendo el ajuste de la presión de aire.

Equipado con protecciones del cubilete de acero.

Modelo

RFL102



### Depósito de gran capacidad

La bomba Turbo II también puede incluir un depósito de gran capacidad: PATG1105N, PAMG1105N y PARG1405N.



### Mangueras

Enerpac ofrece una línea completa de mangueras hidráulicas de alta calidad. Para garantizar la seguridad de su sistema, use sólo mangueras hidráulicas de Enerpac.

Página: 128

▼ Fácil manejo a mano o con el pie.



Tipo de cilindro	Capacidad de aceite útil (cm <sup>3</sup> )	Modelo
Simple efecto	2081	PATG1102N
	3770	PATG1105N
Simple efecto	2081	PARG1102N
	3770	PARG1105N
Doble efecto	2081	PAMG1402N
	3770	PAMG1405N

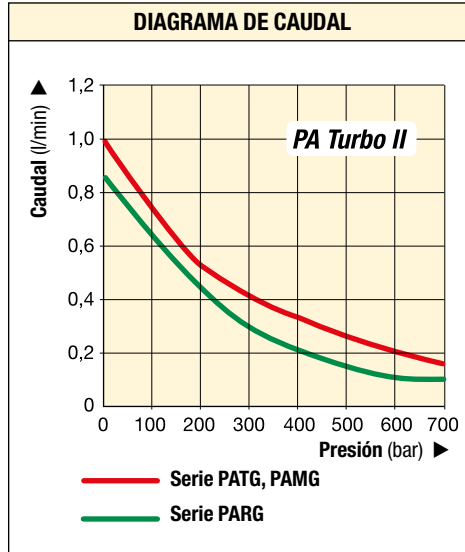
# Bombas hidroneumáticas Turbo II



Los modelos **PATG** utilizan un pedal accionado a mano o con el pie, para controlar las válvulas de aire y aceite.

Los modelos **PAMG** utilizan un pedal con un dispositivo de bloqueo que controla una válvula manual de 4/3.

Los modelos **PARG** utilizan una botonera neumática para accionamiento a distancia.



Serie  
**PATG**  
**PAMG**  
**PARG**



Capacidad de depósito:  
**2,5 - 5,0 litros**

Caudal a presión máxima:  
**0,10 - 0,16 l/min**

Consumo de aire:  
**227 - 340 l/min**

Presión máxima:  
**700 bar**

Presión máxima (bar)	Caudal de salida (l/min)		Serie de Bomba Turbo II	Función de la válvula	Presión de aire (bar)	Consumo de aire a 5, 2 bar (l/min)	Nivel de ruido (dBA)
	Sin carga	Con carga					
700	1,00	0,16	<b>PATG</b>	A / M / R *	2,8 - 8,8	340	76
700	0,76	0,10	<b>PARG</b>	A / H / R *	2,8 - 10,3	227	76
700	1,00	0,16	<b>PAMG</b>	A / H / R *	2,8 - 8,8	340	76

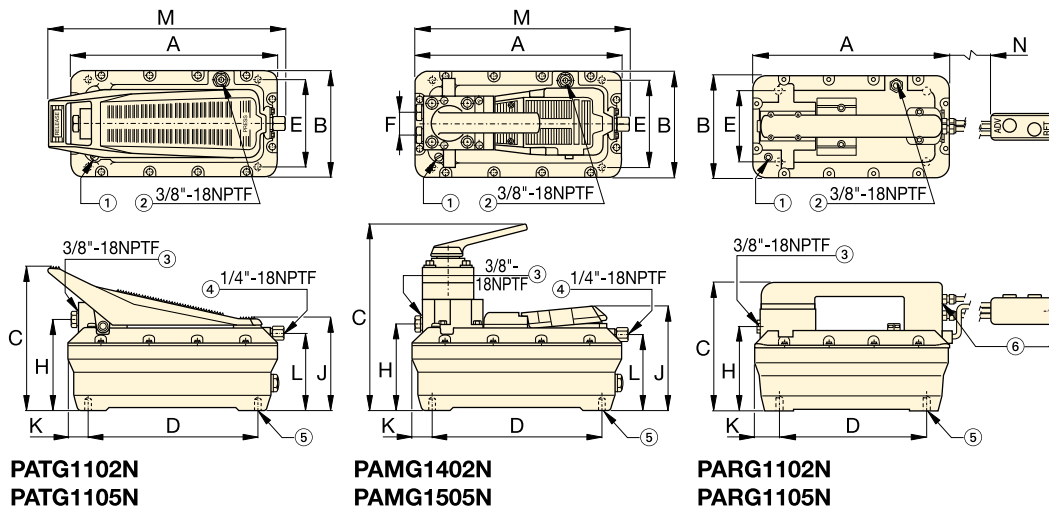
\* Función de la válvula: Avance/Mantenido/Retroceso.



### Tabla de velocidades

Para determinar cómo funcionará un cilindro con una bomba determinada, consulte la Tabla de velocidades de Bombas-Cilindros en las "Páginas Amarillas".

Página: 405



- ① Filtro permanente del aire de ventilación del depósito
- ② Retorno al depósito/ ventilación auxiliar
- ③ Salida hidráulica
- ④ Entrada giratoria de aire con filtro
- ⑤ 4 orificios para tornillos #10 auto-roscaables. Máxima profundidad en el depósito de 19 mm
- ⑥ Entrada de aire con filtro en modelos PARG de 1/4"-18 NPTF.

Función de la válvula	Dimensiones Bomba Turbo II (mm)													Modelo
	A	B	C	D	E	F	H	J	K	L	M	N	(kg)	
Pedal 3/3	313	165	211	230	102	-	129	146	42	113	347	-	8,2	<b>PATG1102N</b>
	396	201	209	230	102	-	131	146	86	112	437	-	9,9	<b>PATG1105N</b>
Botonera 3/3	313	165	200	230	102	-	129	-	42	-	-	4500	10,0	<b>PARG1102N</b>
	396	201	209	230	102	-	131	-	86	-	-	4500	11,7	<b>PARG1105N</b>
Manual 4/3	313	165	267	230	102	36	130	152	42	113	315	-	11,0	<b>PAMG1402N</b>
	396	201	267	230	102	36	132	152	86	112	405	-	12,7	<b>PAMG1405N</b>