

▼ De haut en bas: PAMG1402N, PARG1102N, PATG1102N, PATG1105N



- Limiteur de pression réglable de l'extérieur (derrière le niveau)
- Orifice de retour au réservoir pour utilisation avec distributeur à distance
- Limiteur de pression interne, protection contre les surcharges
- Niveau sonore bas, réduit à 76 dBA
- Pression pneumatique de travail: 2,8 à 8,8 bar, permet le démarrage de la pompe à une très faible pression
- Moteur pneumatique en aluminium moulé à rendement élevé
- Réservoir renforcé pour une utilisation dans les conditions les plus dures
- Modèle avec commande à distance pneumatique à boutons poussoir.

## Modèle hydro-pneumatique et compact



### Régulateur-Filtre-Lubrificateur

Utilisation recommandée avec toutes les pompes à entraînement pneumatique. Permet d'alimenter le moteur pneumatique avec de l'air propre et lubrifié, et d'en régler la pression. En standard, protection métallique du bol.

Référence

**RFL102**



### Modèles avec grand réservoir

La pompe 'Turbo II' est également disponible avec un plus grand réservoir: **PATG1105N**, **PARG1105N** et **PAMG1405N**.



### Flexibles

Enerpac propose une ligne complète de flexibles hydrauliques de qualité. Pour assurer le bon fonctionnement du système, n'utiliser que des flexibles d'origine Enerpac.

Page: **128**

▼ Disponibles comme ensembles, voir note sur cette page.



| A utiliser avec vérin | Capacité d'huile utile (cm <sup>3</sup> ) | Référence        |
|-----------------------|---|------------------|
| Simple effet          | 2081                                      | <b>PATG1102N</b> |
|                       | 3770                                      | <b>PATG1105N</b> |
| Simple effet          | 2081                                      | <b>PARG1102N</b> |
|                       | 3770                                      | <b>PARG1105N</b> |
| Double effet          | 2081                                      | <b>PAMG1402N</b> |
|                       | 3770                                      | <b>PAMG1405N</b> |

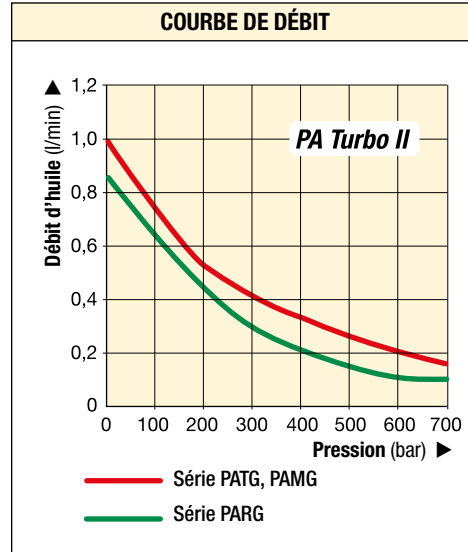
# Pompes hydropneumatiques Turbo II



**Modèles PATG** avec pédale pour commande à la main ou au pied des fonctions pneumatique et distributeur.

**Modèles PAMG** avec pédale verrouillable pour la commande pneumatique et distributeur manuel 4 voies pour la commande hydraulique.

**Modèles PARG** avec commande à distance pneumatique à boutons poussoirs.



**Série  
PATG  
PAMG  
PARG**



Capacité du réservoir:  
**2,5 - 5,0 litres**

Débit à la pression nominale:  
**0,10 - 0,16 l/min**

Consommation d'air:  
**227 - 340 l/min**

Pression de travail maximale:  
**700 bar**

| Pression max.<br>(bar) | Débit d'huile (l/min) |             | Série       | Fonction distributeur | Plage pression air comprimé (bar) | Consommation air (l/min) à 5,2 bar | Niveau sonore (dBA) |
|------------------------|-----------------------|-------------|-------------|-----------------------|-----------------------------------|------------------------------------|---------------------|
|                        | Sans charge           | Avec charge |             |                       |                                   |                                    |                     |
| 700                    | 1,00                  | 0,16        | <b>PATG</b> | A / M / R *           | 2,8 - 8,8                         | 340                                | 76                  |
| 700                    | 0,76                  | 0,10        | <b>PARG</b> | A / M / R *           | 2,8 - 10,3                        | 227                                | 76                  |
| 700                    | 1,00                  | 0,16        | <b>PAMG</b> | A / M / R *           | 2,8 - 8,8                         | 340                                | 76                  |

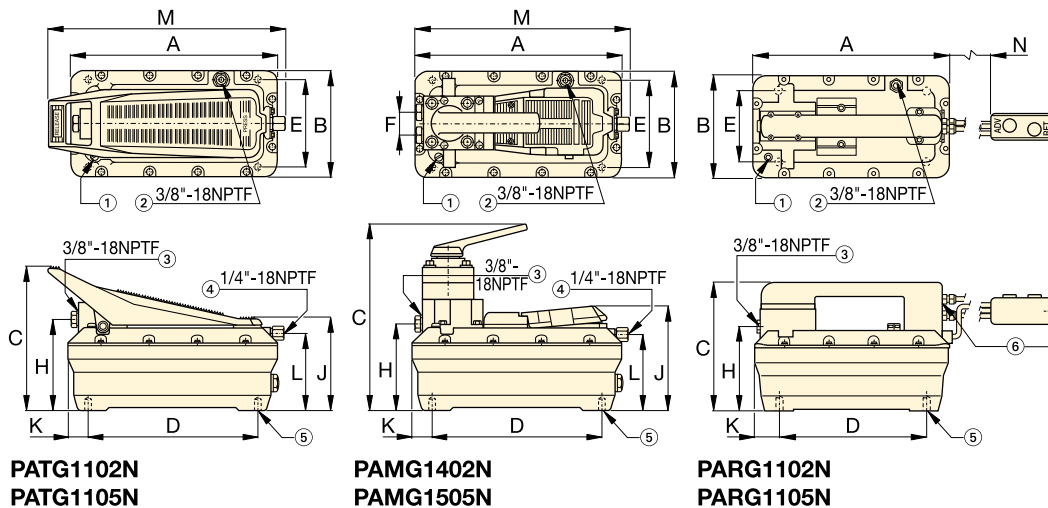
\* Fonction du distributeur: Avance / Maintien / Retour.



### Tableau des vitesses

Pour déterminer à quelle vitesse la pompe choisie va actionner le vérin, voir le tableau des vitesses pompe-vérin dans les « Pages Jaunes ».

Page: 405



- ① Event du réservoir
- ② Retour au réservoir/Event auxiliaire/Orifice de remplissage du réservoir
- ③ Sortie hydraulique
- ④ Raccord tournant entrée d'air avec filtre
- ⑤ 4 trous de montage pour vis autotaraudeuses #1. Profondeur maximale dans le réservoir = 19 mm
- ⑥ Orifice entrée air avec filtre 1/4"-18 NPTF

| Type distributeur | Dimensions Turbo II (mm) |     |     |     |     |    |     |     |    |     |     |      |      | Référence        |
|-------------------|--------------------------|-----|-----|-----|-----|----|-----|-----|----|-----|-----|------|------|------------------|
|                   | A                        | B   | C   | D   | E   | F  | H   | J   | K  | L   | M   | N    | (kg) |                  |
| Pédale 3/3        | 313                      | 165 | 211 | 230 | 102 | —  | 129 | 146 | 42 | 113 | 347 | —    | 8,2  | <b>PATG1102N</b> |
|                   | 396                      | 201 | 209 | 230 | 102 | —  | 131 | 146 | 86 | 112 | 437 | —    | 9,9  | <b>PATG1105N</b> |
| Commande 3/3      | 313                      | 165 | 200 | 230 | 102 | —  | 129 | —   | 42 | —   | —   | 4500 | 10,0 | <b>PARG1102N</b> |
|                   | 396                      | 201 | 209 | 230 | 102 | —  | 131 | —   | 86 | —   | —   | 4500 | 11,7 | <b>PARG1105N</b> |
| Manuel 4/3        | 313                      | 165 | 267 | 230 | 102 | 36 | 130 | 152 | 42 | 113 | 315 | —    | 11,0 | <b>PAMG1402N</b> |
|                   | 396                      | 201 | 267 | 230 | 102 | 36 | 132 | 152 | 86 | 112 | 405 | —    | 12,7 | <b>PAMG1405N</b> |