

▼ Représenté: ZG6440MX-BFCH, ZG5420MX-B



Z Résistantes,
fiables,
innovantes
CLASS

- Pompe classe Z haut rendement, débit d'huile et pression by-pass plus élevés.
- Deux vitesses, réduction de la durée du cycle, augmentation de la productivité.
- Soupape de sécurité réglable par l'utilisateur, incorporée dans le distributeur manuel. Orifices de raccordement distributeur 3/8" NPTF.
- Deux moteurs trois temps disponibles: 4,1 kW, 4,8 kW et 9,7 kW.
- Niveau d'huile sur toute la hauteur des réservoirs, pour un contrôle facile et rapide.

Série ZG6

- Moteur à essence 4 temps facile à entretenir de 9,7 kW avec démarrage électrique, huile sous pression et sortie 12 volts pour accessoires
- Deux échangeurs thermiques à air forcé qui stabilisent la température de l'huile hydraulique
- Chariot à roulettes robuste à poignées repliables.



Manomètre et adaptateur GA45GC

Protégez-vous des surcharges de système en ne commandant qu'une seule référence pour un manomètre, un adaptateur et un raccord pré-assemblés.

Page: 142



Soupape de sécurité réglable par l'utilisateur

Tous les distributeurs des séries VM possèdent une soupape de sécurité réglable permettant à l'utilisateur de régler facilement la pression de travail optimale.

Page: 122

▼ TABLEAU DE SÉLECTION

Utilisé avec vérin	Capacité du réservoir (litres)	Distributeur manuel ¹⁾ Référence	Fonction du distributeur	Référence modèle avec cadres de protection	Débit d'huile (l/min)				Moteur 4 temps type et puissance
					à 7 bar	à 50 bar	à 350 bar	à 700 bar	
Simple effet	9,8	VM33	Avance/Maintien/Retour	ZG5310MX-R	11,5	10,7	1,8	1,6	Honda 4,1 kW
	9,8	VM33	Avance/Maintien/Retour	ZG5320MX-R	11,5	10,7	1,8	1,6	
Double effet	9,8	VM43	Avance/Maintien/Retour	ZG5410MX-R	11,5	10,7	1,8	1,6	
	19,8	VM43	Avance/Maintien/Retour	ZG5420MX-R	11,5	10,7	1,8	1,6	
Simple effet	9,8	VM33	Avance/Maintien/Retour	ZG5310MX-BR	6,5	6,2	1,8	1,6	Briggs & Stratton 4,8 kW
	19,8	VM33	Avance/Maintien/Retour	ZG5320MX-BR	6,5	6,2	1,8	1,6	
Double effet	9,8	VM43	Avance/Maintien/Retour	ZG5410MX-BR	6,5	6,2	1,8	1,6	
	19,8	VM43	Avance/Maintien/Retour	ZG5420MX-BR	6,5	6,2	1,8	1,6	
	39	VM43L	Avance/Maintien/Retour	ZG5840MX-BR	6,5	6,2	1,8	1,6	
Double effet	39	VM43	Avance/Maintien/Retour	ZG6440MX-BCFH	14,7	14,5	3,7	3,3	
	39	VM43L	Avance/Maintien/Retour	ZG6840MX-BCFH	14,7	14,5	3,7	3,3	

¹⁾ Voir pages 122-123 les symboles hydrauliques de ces distributeurs.

Centrales hydrauliques à moteur à essence

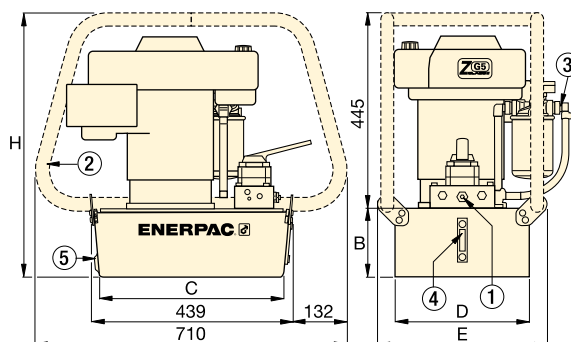


Performances des centrales à moteur thermique séries ZG

L'altitude peut influencer les performances de n'importe quel moteur à essence. Les moteurs des séries ZG sont conçus pour développer leurs performances nominales jusqu'à une altitude de 1500 m. Pour applications dans des lieux situés à des altitudes plus élevées, prière de contacter le bureau Enerpac local.

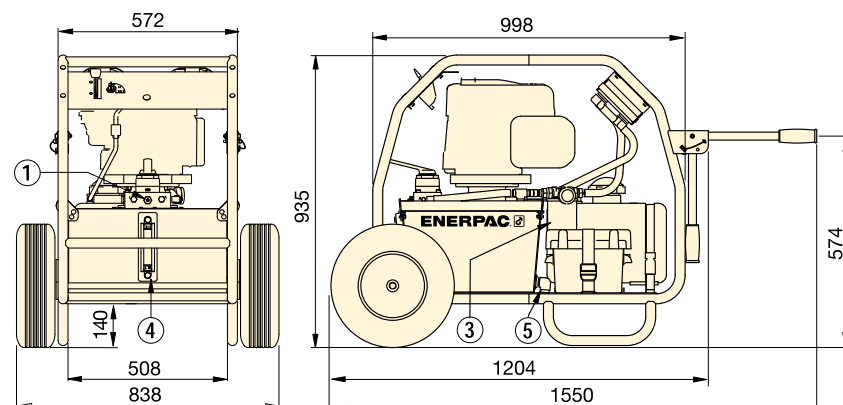
En option : Moteur diesel

Les pompes de la série ZG peuvent également être équipées d'un moteur diesel. Contactez Enerpac pour plus de détails.



Série ZG5

- ① Soupape de sécurité réglable par l'utilisateur sur tous les distributeurs manuels. Orifices A et B 3/8" NPTF ; orifices auxiliaires 1/4" NPTF.
- ② Cadre de protection
- ③ Filtre ligne retour
- ④ Regard niveau d'huile
- ⑤ Orifice vidange d'huile



Série ZG6

Série ZG



Capacité réservoir:

9,8 - 19,8 - 39 litres

Débit à la pression nominale:

1,64 - 3,3 l/min

Puissance moteur:

4,1 - 4,8 - 9,7 kW

Pression de travail maximale:

700 bar



Flexibles haute pression

Enerpac propose une ligne complète de flexibles haute pression de qualité. Pour le bon fonctionnement du système, utiliser uniquement les flexibles d'origine Enerpac.

Page: 128



Tableau des vitesses

Pour déterminer à quelle vitesse la pompe choisie va actionner le vérin, voir le tableau des vitesses pompe-vérin dans les «Pages Jaunes».

Page: 405

Plage réglage soupape de sécurité (bar)	Niveau sonore (dBA)	Dimensions (mm)					Référence modèle avec cadres de protection (kg)	
		B	C	D	E	H		
70 - 700	88 - 93	155	419	305	384	600	52	ZG5310MX-R
		180	414	421	500	625	64	ZG5320MX-R
		155	419	305	384	600	52	ZG5410MX-R
		180	414	421	500	625	64	ZG5420MX-R
70 - 700	88 - 93	155	419	305	384	600	50	ZG5310MX-BR
		180	414	421	500	625	63	ZG5320MX-BR
		155	419	305	384	600	50	ZG5410MX-BR
		180	414	421	500	625	63	ZG5420MX-BR
		269	399	505	557	714	86	ZG5840MX-BR
70 - 700	88 - 93	-	-	-	-	-	152	ZG6440MX-BCFH
		-	-	-	-	-	155	ZG6840MX-BCFH

COURBE DE DÉBIT

