

▼ ZE2208ME, Pompa elettrica serie ZE2



- Motore a induzione da 0,56 kW per lunga durata e silenziosità
- Da 71 a 79 dBA su tutto l'intervallo di pressione
- Il serbatoio in acciaio da 6,8 litri offre ampia capacità e basse temperature per un'ampia gamma di applicazioni
- Protezione IP54
- I cuscinetti per impieghi gravosi prolungano la durata della pompa, riducendo il calore, migliorando la lubrificazione e limitando l'usura
- Le valvole di ritegno a pistone sostituibili prolungano la durata dei principali componenti della pompa
- Elettrovalvola di scarico VE32D disponibile
- Opzioni a controllo manuale e con pulsantiera per la massima facilità d'uso.

Resistente, affidabile, facile da usare



Manometri

Minimizzano il rischio di sovraccarico ed assicurano un lungo ed affidabile servizio della Vostra attrezzatura. Per una gamma completa di manometri

fate riferimento alla Sezione Componenti del Sistema.

Pagina: 127



Tubi flessibili

L'Enerpac offre una gamma completa di tubi flessibili di alta qualità per oleodinamica. Per assicurare l'integrità del Vostro sistema richiedete solo tubi originali Enerpac.

Pagina: 128



Tabella delle velocità

Per determinare come una certa pompa azionerà il Vostro cilindro, consultare la Tabella delle velocità pompa - cilindro nelle 'Pagine Gialle'.

Pagina: 405



Centraline idrauliche elettriche



Pompe elettriche serie ZE2

La serie ZE2 fa parte della collaudata serie Enerpac ZE e riprende molte delle caratteristiche progettuali delle pompe più grandi della famiglia. Il motore a induzione da 0,56 kW consente portate elevate, lunga durata e massima silenziosità. In combinazione con un elemento pompante efficiente, robusto e di facile manutenzione, la ZE2 è ideale per gli

ambienti di produzione e in officina. Molteplici opzioni per valvole e comandi offrono la flessibilità necessaria per adattare la pompa a un'ampia gamma di operazioni di pressatura, punzonatura e altre operazioni.

Confronta la ZE2 con le altre pompe della serie ZE e trova la pompa migliore per la tua applicazione.

ZE2 Serie



Capacità del serbatoio:

6,8 litri

Portata alla pressione nominale:

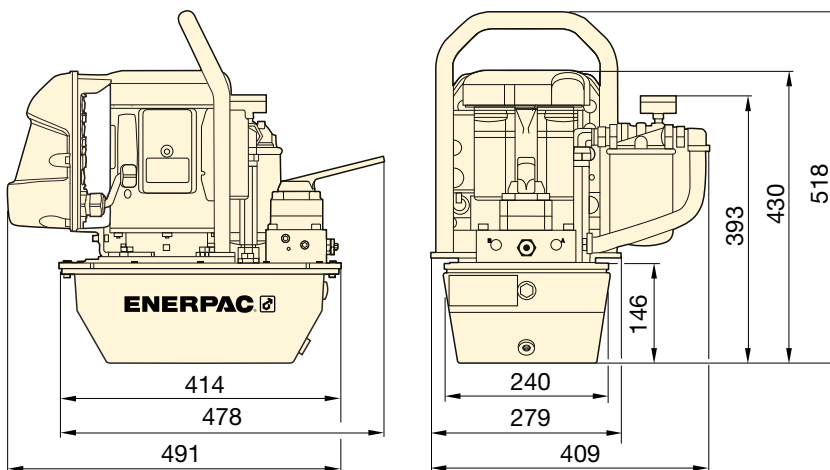
0,27 l/min

Potenza del motore:

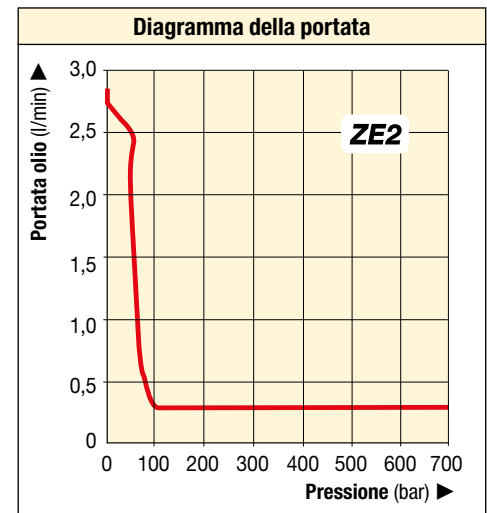
0,56 kW

Pressione massima di esercizio:

700 bar



ZE2 con filtro sulla linea di ritorno opzionale



Usato con cilindro *	Funzione bloccaggio valvola	Quantità di olio utilizzabile (litri)	Modello ¹⁾ Pompa a due stadi	Portata olio nominale a 50 Hz (l/min)		Tipo di valvola	Funzionamento valvola	Tensione motore (V CA)	Potenza del motore (kW)	Livello rumorosità (dBA)	Peso (kg)
				7 bar	700 bar						
S/E		6,8	ZE2108DE (B, I)	2,7	0,27	VE32D	Elettrovalvola con pulsantiera	230	0,56	79	42,4
S/E		6,8	ZE2208ME (B, I) ²⁾	2,7	0,27	VM32	Manuale senza pulsantiera	230	0,56	79	37,8
S/E	•	6,8	ZE2308ME (B, I) ²⁾	2,7	0,27	VM33	Manuale senza pulsantiera	230	0,56	79	38,3
D/E	•	6,8	ZE2408ME (B, I) ²⁾	2,7	0,27	VM43	Manuale senza pulsantiera	230	0,56	79	38,3
S/E		6,8	ZE2208PE (B, I)	2,7	0,27	VM32	Manuale con pulsantiera	230	0,56	79	41,3
S/E	•	6,8	ZE2308PE (B, I)	2,7	0,27	VM33	Manuale con pulsantiera	230	0,56	79	41,7
D/E	•	6,8	ZE2408PE (B, I)	2,7	0,27	VM43	Manuale con pulsantiera	230	0,56	79	41,7
S/E	•	6,8	ZE2308EE (B, I)	2,7	0,27	VE33	Elettrovalvola con pulsantiera	230	0,56	79	49,0
D/E	•	6,8	ZE2408EE (B, I)	2,7	0,27	VE43	Elettrovalvola con pulsantiera	230	0,56	79	49,0

* Da utilizzare con cilindri e attrezzi a semplice S/E o doppio effetto D/E

¹⁾ I codici modello con suffisso "B" sono monofase da 115 V CA e 50/60 Hz.

"I" indica che la centralina è disponibile nella versione monofase da 208-240 V e 50/60 Hz con spina NEMA 6-15.

"E" indica che la centralina è disponibile nella versione monofase da 208-240 V e 50/60 Hz con spina tipo europeo e conformità CE.

¹⁾ Tutti i modelli possono essere ordinati con i seguenti accessori/opzioni installati in fabbrica:

F = Filtro linea di ritorno, G = manometro da 0-1000 bar (ø 63,5 mm), S = Gruppo pompa monostadio

²⁾ I modelli possono essere ordinati con pressostato (P)