

▼ En la foto: PRASA10027L y anillos U de bloqueo (opción)



Elevación de carga móvil, segura y eficaz



Cable de botonera

La botonera estándar tiene 3,5 metros de cable para unidades accionadas por aire con válvulas neumáticas y 6 metros para unidades eléctricas, a fin de asegurar una distancia segura entre el operario y la carga.

- Fuerzas de 54, 90, 136 y 181 toneladas con bombas neumáticas o eléctricas para los trabajos más pesados
- 102 mm de distancia al suelo para pasar sobre rieles y terrenos irregulares
- Cilindro de doble efecto
- Asa de tres posiciones facilita su inclinación y transporte
- Cumple con las especificaciones ASME/ANSI B30.1/CE
- El filtro externo fácil de cambiar minimiza el tiempo de inactividad
- Bastidor resistente y completamente cerrado de 610 mm. de ancho sin conexiones o mangueras a la vista
- El sistema de extensión SUP-R-STACK™ permite elevación a todas las alturas sin bloqueo.



POW'R-LOCK™ – Sistema de elevación autobloqueante móvil

Un gato autobloqueante que se bloquea automáticamente durante elevación, descenso y retención.

Véase la serie PL.

Página: 70



◀ Enerpac POW'R-RISER® de Enerpac utilizado en la minería para levantar equipos pesados.

Fuerza toneladas (kN)	Carrera (mm)	Modelo con bomba eléctrica (230V-1 fase-50Hz)	 (kg)
54 (533)	356	PREME06014L	177
	686	PREME06027L	272
90 (889)	406	PREME10016L	231
	686	PREME10027L	272
	406	-	-
	686	-	-
136 (1333)	394	-	-
	673	-	-
	394	PREME15016L	258
	673	PREME15027L	321
181 (1778)	388	-	-
	617	-	-

Gato de elevación POW'R-RISER®



Extensiones SUP-R-STACK™

Aumenta la altura útil de 127 a 457 mm.

Modelo	Tamaño (mm)	Modelo	Tamaño (mm)
PRE5	127	PRE11	279
PRE7	178	PRE14	356
PRE9	229	PRE18	457
PRES6024	El juego de extensiones incluye PRE5, PRE7, PRE11 y PRE18.		



Espaciadores

Ajuste con precisión la altura de su extensión.

Modelo	Tamaño (mm)	Modelo	Tamaño (mm)
PRS1	25	PRS3	76
PRS2	51	-	-
PRS4	El juego incluye (2x) PRS1, (1x) PRS2 y (1x) PRS3.		

Serie PR



Fuerza de elevación nominal:

54 - 181 ton.

Carrera:

356 - 686 mm

Presión máxima de trabajo:

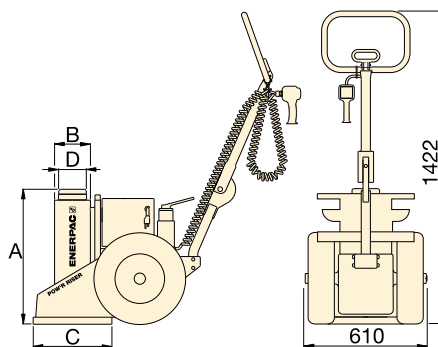
700 bar

Cap. (kN)	Sillita giratoria de carga	Anillos U de bloqueo					Modelo del juego	El juego de anillos U de bloqueo incluye:								
		25 mm	76 mm	114 mm	140 mm	254 mm		Cantidad y números de modelo								
533	PRTS60	PRU11	PRU13	PRU14	-	PRU110	¹⁾ PRUS126	PRU11	PRU13	PRU14	-	²⁾ PRUS137	PRU11	PRU13	PRU14	PRU110
889	PRTS60	PRU11	PRU13	PRU14	-	PRU110	¹⁾ PRUS126	PRU11	PRU13	PRU14	-	²⁾ PRUS137	PRU11	PRU13	PRU14	PRU110
1333	PRTS150	PRU151	PRU153	-	PRU155	PRU1510	³⁾ PRUS1526	PRU151	PRU153	PRU155	-	²⁾ PRUS1537	PRU151	PRU1510	PRU155	-
1778	PRTS200	PRU201	PRU203	-	PRU205	PRU2010	³⁾ PRUS2026	PRU201	PRU203	PRU205	-	²⁾ PRUS2037	PRU201	PRU2010	PRU205	-

¹⁾ Para modelos con carrera de 356 mm y 406 mm.

²⁾ Para modelos con carrera de 686 mm.

³⁾ Para modelos con carrera de 394 mm.



¡ADVERTENCIA!

Extensiones: Para cargas hasta 54 toneladas pueden apilarse dos extensiones a elección. Para cargas superiores a 54 toneladas o carreras que exceden los 356 mm., sólo puede utilizarse una extensión y un espaciador.

Espaciadores: La altura del espaciador no debe exceder nunca de 76 mm.

Modelo con bomba neumática	(kg)	A (mm)	B (mm)	C (mm)	D (mm)	Altura adicional máx. de apilamiento utilizando la extensión opcional (mm)	Tipo de válvula
PRAMA06014L	177	610	162	356	102	813*	Manual
PRAMA06027L	272	940	162	356	102	279	
PRAMA10016L	231	660	178	457	102	533**	
PRAMA10027L	272	940	178	457	102	279	
PRASA10016L	231	660	178	457	102	533**	Neumática
PRASA10027L	272	940	178	457	102	279	
PRASA15016L	258	660	203	457	127	533**	Manual
PRASA15027L	321	940	203	457	127	279	
-	-	660	203	457	127	533**	Neumática
-	-	940	203	457	127	279	
PRASA20016L	290	660	241	508	165	533**	Neumática
PRASA20027L	374	940	241	508	165	279	

* Basado en una extensión de 457 mm, una extensión de 279 mm y un espaciador de 76 mm.

** Basado en una extensión de 457 mm y un espaciador de 76 mm.

Para el propulsor deben insertarse los siguientes caracteres en la 5a posición del número del modelo.

Ejemplo para hacer pedidos:
Modelo **PREME06014L** es un gato con una carrera de 356 mm., 54 toneladas, válvula manual y motor eléctrico de 230 VAC, monofásico, 50 Hz.

- A** Bomba neumática, consumo de aire 1416 l/min. a 5,5 bar
- B** 115 VCA, 1 fase, 50-60 Hz, 20 A
- E** 208-240 VCA, 1 fase, 50-60 Hz, clavija europea, 10 A
- I** 208-240 VCA, 1 fase, 50-60 Hz, clavija estadounidense, 10 A
- G** ¹⁾ 208-240 VCA, 3 fases, 50-60 Hz
- W** ¹⁾ 380-415 VCA, 3 fases, 50-60 Hz
- J** ¹⁾ 440-480 VCA, 3 fases, 50-60 Hz
- R** ¹⁾ 575 VCA, 3 fases, 50-60 Hz.

¹⁾ No disponible para 54 toneladas de fuerza.