

Langfeldleuchte Stahlblech mit LED

Reihe 6412/5



E2

www.stahl.de



18122E00

- > Einsetzbar in Zonen 2, 21 & 22
- > Modernste LED-Technologie mit hoher Lichtausbeute und langer Lebensdauer
- > Extra flache Ausführung für geringe Einbautiefen
- > Aus pulverbeschichtetem Stahlblech oder aus Edelstahl gebürstet
- > Zentralverschluss



Die Leuchten der Reihe 6412 werden bevorzugt für die Beleuchtung von Spritz- und Lackieranlagen sowie Reinräumen eingesetzt.

Zone	ATEX / IECEx					
	0	1	2	20	21	22
Einsetzbar in			x		x	x

Explosionsschutz

Global (IECEx)

Gas und Staub	IECEx BVS 15.0090 Ex nA d IIC T4 Gc Ex tc IIIC T 80°C Dc
---------------	--

Europa (ATEX)

Staub	BVS 15 ATEX E 104 ⊕ II 2D Ex tb IIIC T80°C Db
Gas und Staub	BVS 15 ATEX E 103 ⊕ II 3G Ex nA d IIC T4 Gc ⊕ II 3D Ex tc IIIC T80°C Dc

Bescheinigungen und Zertifikate

Bescheinigungen	IECEx, ATEX, Indien (PESO)
-----------------	----------------------------

WebCode 6412C

Langfeldleuchte Stahlblech mit LED

Reihe 6412/5

Auswahltabelle

Ausführung	Größe	Leistungs- aufnahme	Klemmbereich	Leitungs- einführungen	Werkstoff	Bestellnummer	Art. Nr.	Gewicht
Langfeldleuchte Stahlblech LED Universal 5.000 K Ra ≥80	2	28 W	≤ 4 mm ²	3 x M25	Stahlblech	6412/5114-2550-5131-1100	260242	10,100
					SS316L (V4A)	6412/5114-2550-5131-4100	260246	10,200
	4	52 W	≤ 4 mm ²	3 x M25	Stahlblech	6412/5124-4550-5131-1100	260263	17,000
					SS316L (V4A)	6412/5124-4550-5131-4100	260267	17,161
Langfeldleuchte Stahlblech LED Universal 5.700 K Ra ≥70	2	28 W	≤ 4 mm ²	3 x M25	Stahlblech	6412/5114-2550-5131-1101	260255	10,100
					SS316L (V4A)	6412/5114-2550-5131-4101	260259	10,200
	4	52 W	≤ 4 mm ²	3 x M25	Stahlblech	6412/5124-4550-5131-1101	260271	17,000
					SS316L (V4A)	6412/5124-4550-5131-4101	260275	17,161

Bestellnummernergänzung

Anschlussklemme	Anschlussklemme bis 6 mm ²	6.12/5.....-6.....	
Leitungseinführung	3 Bohrungen M20 mit Einschubplatten aus Edelstahl 316L	6.12/5.....-235-.....	
Gehäuse	mit angeschweißten Rahmen zum Decken- oder Wandeinbau	6.12/5.....-7..	

Hinweis

Die Leuchten werden ohne Montagematerial geliefert.
Diese Teile müssen als Zubehör gesondert bestellt werden.

Technische Daten

Elektrische Daten

Betriebsgerät

Bemessungsspannung

AC: 220 V ... 240 V; 50 ... 60 Hz

DC: 220 V ... 240 V

Spannungsbereich

AC: 198 V ... 264 V; 50 ... 60 Hz

DC: 198 V ... 264 V

	6412/ 5.1.-2.5-.....	6412/ 5.2.-4.5-.....
Leistungsaufnahme [W]	28	52
Bemessungsstrom [A]	0,15	0,27
Spannung AC [V]	230	230
Frequenz [Hz]	50	50
Leistungsfaktor	> 0,92	> 0,96
THD [%]	≤ 12	≤ 14

Einschaltstrom

I_{peak} = 53 A; Δt = 125 μs

maximale Anzahl der Leuchten pro Leitungsschutzschalter:

Typ	10 A	16 A	20 A	25 A
B	8	12	16	20
C	13	21	27	33
K	27	43	55	68

Langfeldleuchte Stahlblech mit LED

Reihe 6412/5



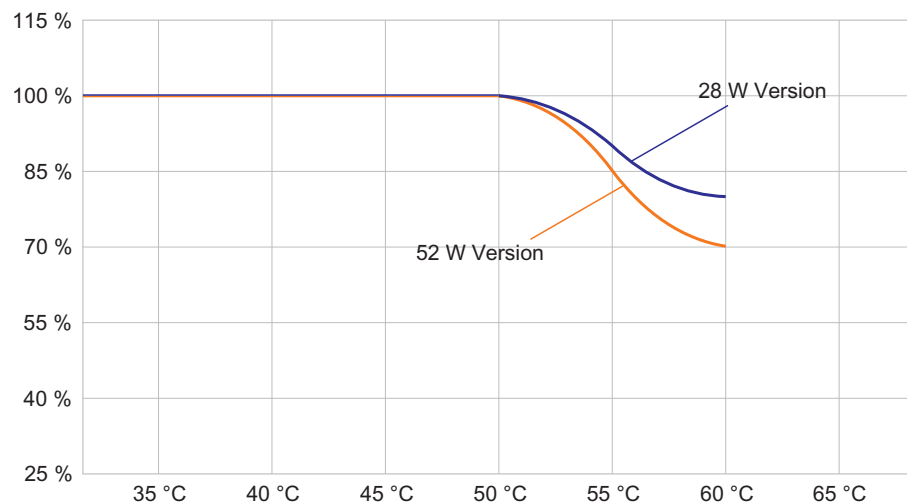
E2

Technische Daten

Lichttechnische Daten

	6412/511-2-.....-01	6012/512-4-.....-01	6412/511-2-.....-00	6012/512-4-.....-00
Leistungsaufnahme [W]	28	52	28	52
Farbwiedergabe [Ra]	≥ 70	≥ 70	≥ 80	≥ 80
Farbtemperatur [K]	5.700	5.700	5.000	5.000
mit Diffusor				
Leuchtenlichtstrom [lm]	2.604	5.224	2.421	4.858
Leuchteneffizienz [lm/W]	93	100	86	93

Werte gelten bei $T_a = +25\text{ °C}$.
 Lichtstromrückgang
 • im DC-Betrieb auf 50%
 • zur Umgebungstemperatur



19620E00

Umgebungsbedingungen

Betriebstemperaturbereich	-40 °C ... +60 °C
Lagerung	-40 °C ... +75 °C

Lebensdauer

Lebensdauer	$T_a \leq 25\text{ °C}$	$25\text{ °C} < T_a \leq 45\text{ °C}$	$45\text{ °C} < T_a \leq 60\text{ °C}$
$L_{70}B_{10}C_{10}$	100.000 h	100.000 h	50.000 h

$L_xB_yC_z$

Am Ende der Lebensdauer:

- Lichtstromrückgang auf „x“ Prozent
- bis zu „y“ Prozent aller Leuchten unterschreiten „x“
- bis zu „z“ Prozent aller Leuchten fallen komplett aus

Mechanische Daten

Schutzart	IP65 Variante Universal und Variante mit angeschweißten Rahmen IP64 bei Einsatz des Klimastutzens 8162 IP66 bei Verwendung des Einbaurahmens (IEC 60598)
Schutzklasse	I

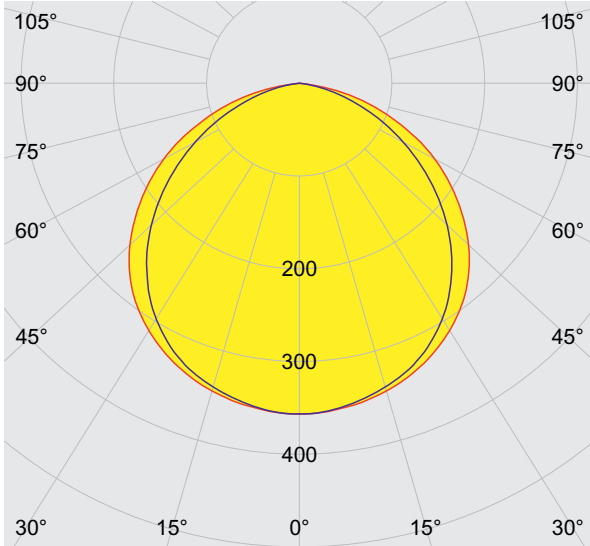
Langfeldleuchte Stahlblech mit LED

Reihe 6412/5

Technische Daten

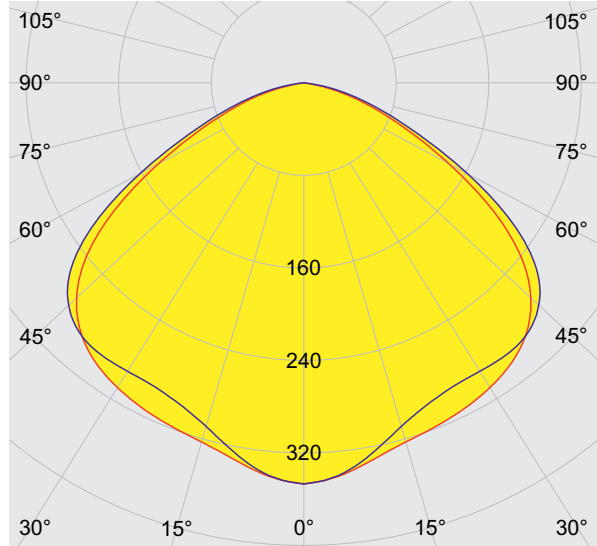
Schlagfestigkeit (IK-Code)	(mit innerem PE-Anschluss) IK10 (IEC 62262)
Material	
Gehäuse	Stahlblech, pulverbeschichtet, weiß ähnlich RAL 9016 Edelstahl SS316L (V4A 1.4404) gebürstet
Scheibe	Sicherheitsglas
Dichtung	Silikondichtung, geschäumt im Leuchtengehäuse
Leuchtenverschluss	Zentralverschluss; Glasscheibe über Scharnier abschwenkbar
Montage / Installation	
Leitungseinführungen	1x M20/M25 links und 2x M20/M25 rechts, 1x Kabeleinführung, 1 Kabeleinführung mit rotem Stopfen und 1 Verschlussstopfen als Standard beiliegend
Anschluss	<p>Standard: Käfigzugfederklemmen 5-polig: L1, L2, L3, N, PE Klemmbereich: 1 x 0,5 ... 4 mm² (eindrätig / feindrätig) (2 freie Klemmstellen je Pol vorhanden)</p> <p>Sonder 1: Klemmenblock mit Abdeckung 5-polig: L1, L2, L3, N, PE Klemmbereich: 2 x 0,75 ... 6 mm² (eindrätig); 2 x 0,75 ... 4 mm² (fein- und feinstdrätig)</p> <p>Sonder 2: Käfigzugfederklemmen 3-polig: L1, N, PE Klemmbereich: 1 x 0,5 ... 4 mm² (eindrätig / feindrätig) (2 freie Klemmstellen je Pol vorhanden)</p>
Durchverdrahtung	Optional (max. 12 A)
Montage	<p>Wandleuchte: M8 Gewinde an beiden Seiten der Leuchte zur Befestigung der Wandbefestigungswinkel.</p> <p>Hängeleuchte: M8 Gewinde in der Rückseite der Leuchte zum Einschrauben von Ringösen.</p> <p>Einbauleuchte: Variante 1: Einbaurahmen befestigt mit Schrauben M6 am Gehäuse Variante 2: Einbaurahmen verschweißt am Gehäuse</p> <p>Hinweis: Beide Einbauvarianten benötigen die Befestigung der Leuchte mit Hilfe der M8 Gewinde auf der Rückseite oder an den Seiten der Leuchte.</p>

Lichtverteilungskurven



cd/klm $\eta = 100\%$
— C0 - C180 — C90 - C270

18705E00

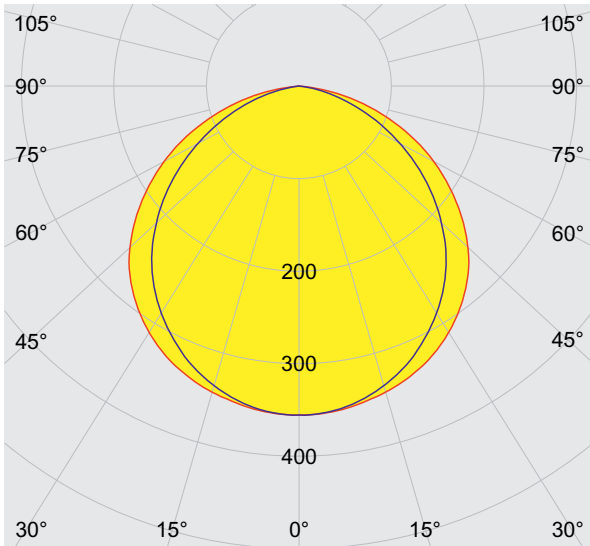


cd/klm $\eta = 100\%$
— C0 - C180 — C90 - C270

18706E00

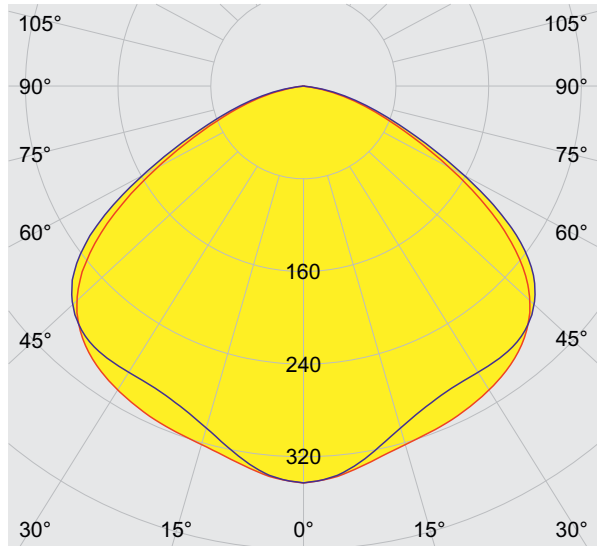
Version 28 W mit Diffusor

Version 28 W ohne Diffusor



cd/klm $\eta = 100\%$
— C0 - C180 — C90 - C270

18707E00



cd/klm $\eta = 100\%$
— C0 - C180 — C90 - C270

18708E00



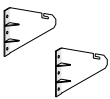
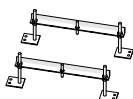
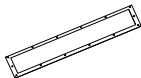
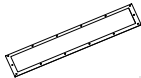
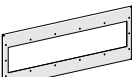
Version 52 W mit Diffusor

Version 52 W ohne Diffusor

Langfeldleuchte Stahlblech mit LED

Reihe 6412/5

Zubehör und Ersatzteile

Benennung	Abbildung	Beschreibung	Art. Nr.	Gewicht kg																									
Klimastutzen	 <small>05703E00</small>	zum Einbau in Leuchten; aus Formstoff; ohne Gegenmutter																											
		<table border="0"> <tr> <td>Gewinde:</td> <td>M25 x 1,5</td> <td>1 Stück</td> <td>138573</td> <td>0,010</td> </tr> <tr> <td>Gewinde:</td> <td>M25 x 1,5</td> <td>20 Stück</td> <td>138576</td> <td>0,200</td> </tr> </table>	Gewinde:	M25 x 1,5	1 Stück	138573	0,010	Gewinde:	M25 x 1,5	20 Stück	138576	0,200																	
Gewinde:	M25 x 1,5	1 Stück	138573	0,010																									
Gewinde:	M25 x 1,5	20 Stück	138576	0,200																									
Ringschraube	 <small>05378E00</small>	M8, montierbar direkt in Einpressmuttern, 1 Paar	115736	0,112																									
Befestigungsset Wand	 <small>18428E00</small>	Befestigungswinkel für schwenkbare Montage der Leuchte an Wänden und Decken. Material: Stahlblech pulverbeschichtet für Ausführung 280 mm Breite	226700	1,733																									
Befestigungsset Decke	 <small>18429E00</small>	Befestigungsset zum Einbau der Leuchte in Wänden und Decken. Material: Stahlblech für Ausführung 280 mm Breite	261206	1,555																									
Einbaurahmen	 <small>17865E00</small>	Einbaurahmen zum Decken- oder Wandeinbau mit Erfüllung der IP-Schutzart IP 66																											
		<table border="0"> <tr> <td>Größe</td> <td>Breite</td> <td>Material</td> <td></td> <td></td> </tr> <tr> <td>2</td> <td>280 mm</td> <td>Stahlblech pulverbeschichtet</td> <td>226551</td> <td>2,859</td> </tr> <tr> <td>2</td> <td>280 mm</td> <td>Edelstahl SS316L (V4A 1.4404)</td> <td>226553</td> <td>2,899</td> </tr> <tr> <td>4</td> <td>280 mm</td> <td>Stahlblech pulverbeschichtet</td> <td>226554</td> <td>4,213</td> </tr> <tr> <td>4</td> <td>280 mm</td> <td>Edelstahl SS316L (V4A 1.4404)</td> <td>226556</td> <td>4,283</td> </tr> </table>	Größe	Breite	Material			2	280 mm	Stahlblech pulverbeschichtet	226551	2,859	2	280 mm	Edelstahl SS316L (V4A 1.4404)	226553	2,899	4	280 mm	Stahlblech pulverbeschichtet	226554	4,213	4	280 mm	Edelstahl SS316L (V4A 1.4404)	226556	4,283		
		Größe	Breite	Material																									
		2	280 mm	Stahlblech pulverbeschichtet	226551	2,859																							
		2	280 mm	Edelstahl SS316L (V4A 1.4404)	226553	2,899																							
4	280 mm	Stahlblech pulverbeschichtet	226554	4,213																									
4	280 mm	Edelstahl SS316L (V4A 1.4404)	226556	4,283																									
Abdeckrahmen	 <small>17865E00</small>	Abdeckrahmen zur Erfüllung der IP-Schutzart IP 66																											
<table border="0"> <tr> <td>Größe</td> <td>Breite</td> <td>Material</td> <td></td> <td></td> </tr> <tr> <td>2</td> <td>280 mm</td> <td>Stahlblech pulverbeschichtet</td> <td>245950</td> <td>2,329</td> </tr> <tr> <td>2</td> <td>280 mm</td> <td>Edelstahl SS316L (V4A 1.4404)</td> <td>245972</td> <td>2,359</td> </tr> <tr> <td>4</td> <td>280 mm</td> <td>Stahlblech pulverbeschichtet</td> <td>245973</td> <td>3,383</td> </tr> <tr> <td>4</td> <td>280 mm</td> <td>Edelstahl SS316L (V4A 1.4404)</td> <td>245975</td> <td>3,433</td> </tr> </table>	Größe	Breite	Material			2	280 mm	Stahlblech pulverbeschichtet	245950	2,329	2	280 mm	Edelstahl SS316L (V4A 1.4404)	245972	2,359	4	280 mm	Stahlblech pulverbeschichtet	245973	3,383	4	280 mm	Edelstahl SS316L (V4A 1.4404)	245975	3,433				
Größe	Breite	Material																											
2	280 mm	Stahlblech pulverbeschichtet	245950	2,329																									
2	280 mm	Edelstahl SS316L (V4A 1.4404)	245972	2,359																									
4	280 mm	Stahlblech pulverbeschichtet	245973	3,383																									
4	280 mm	Edelstahl SS316L (V4A 1.4404)	245975	3,433																									
Austauschrahmen	 <small>19877E00</small>	Austauschrahmen zum Austausch einer 6012 oder 6412 mit Leuchtstofflampen 2-lampig zu einer 6012/5 mit LED. Erfüllt IP-Schutzart IP 66																											
<table border="0"> <tr> <td>Größe</td> <td>Breite</td> <td>Material</td> <td></td> <td></td> </tr> <tr> <td>2</td> <td>280 mm</td> <td>Stahlblech pulverbeschichtet</td> <td>263464</td> <td>4,215</td> </tr> <tr> <td>2</td> <td>280 mm</td> <td>Edelstahl SS316L (V4A 1.4404)</td> <td>263465</td> <td>4,147</td> </tr> <tr> <td>4</td> <td>280 mm</td> <td>Stahlblech pulverbeschichtet</td> <td>263467</td> <td>6,477</td> </tr> <tr> <td>4</td> <td>280 mm</td> <td>Edelstahl SS316L (V4A 1.4404)</td> <td>263468</td> <td>6,357</td> </tr> </table>	Größe	Breite	Material			2	280 mm	Stahlblech pulverbeschichtet	263464	4,215	2	280 mm	Edelstahl SS316L (V4A 1.4404)	263465	4,147	4	280 mm	Stahlblech pulverbeschichtet	263467	6,477	4	280 mm	Edelstahl SS316L (V4A 1.4404)	263468	6,357				
Größe	Breite	Material																											
2	280 mm	Stahlblech pulverbeschichtet	263464	4,215																									
2	280 mm	Edelstahl SS316L (V4A 1.4404)	263465	4,147																									
4	280 mm	Stahlblech pulverbeschichtet	263467	6,477																									
4	280 mm	Edelstahl SS316L (V4A 1.4404)	263468	6,357																									

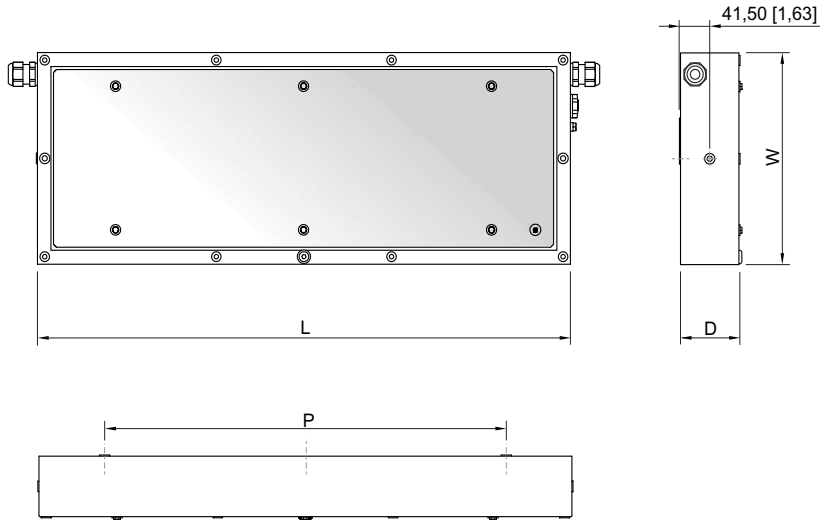
Langfeldleuchte Stahlblech mit LED

Reihe 6412/5



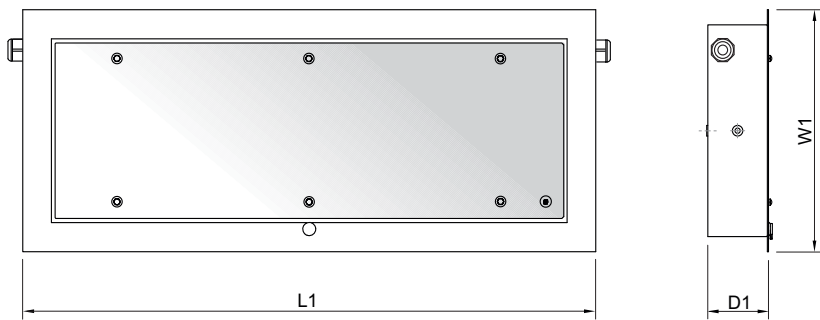
E2

Maßzeichnungen (alle Maße in mm [Zoll]) – Änderungen vorbehalten



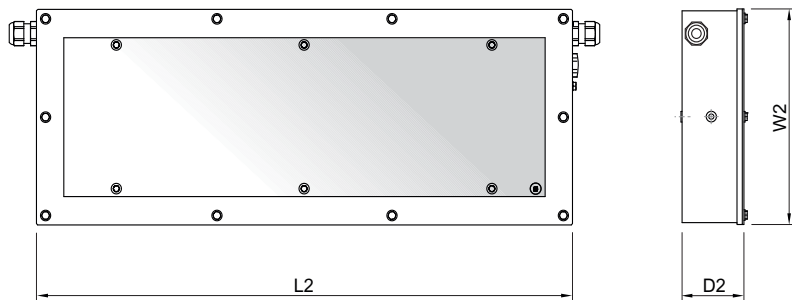
18210E00

Leuchte Universal für IP65



18211E00

Leuchte Einbau mit geschweißten Rahmen für IP65

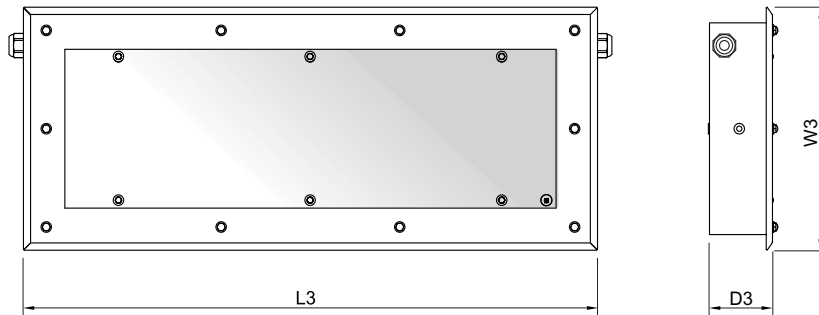


18212E00

Leuchte Wand- und Deckenmontage mit Rahmen für IP66

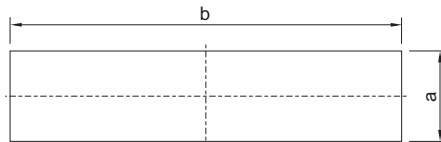
Langfeldleuchte Stahlblech mit LED

Reihe 6412/5



18213E00

Leuchte Universal mit Einbaurahmen für IP66

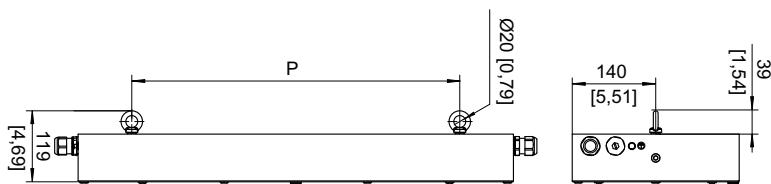


17269E00

Montageausschnitt

	L	L1	L2	L3	P	a	b
28 W	733 [28,86]	770 [30,32]	735 [28,94]	772 [30,39]	550 [21,65]	290 [11,42]	740 [29,13]
52 W	1343 [52,87]	1380 [54,33]	1345 [52,95]	1402 [55,20]	950 [37,40]		1350 [53,15]

	D	D1	D2	W	W1	W2	W3
28 W	80 [3,15]	81,5 [3,21]	87 [3,43]	280 [11,02]	320 [12,60]	285 [11,22]	322 [12,68]
52 W							



19617E00

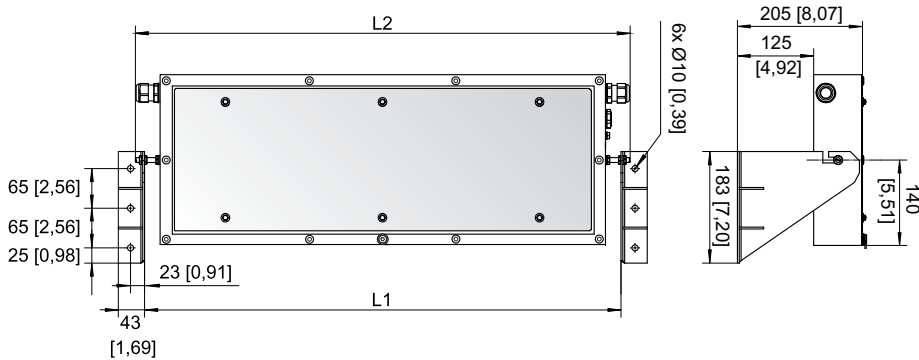
Montage mit Ringschrauben

	P
28 W	550 [21,65]
52 W	950 [37,40]

Langfeldleuchte Stahlblech mit LED Reihe 6412/5



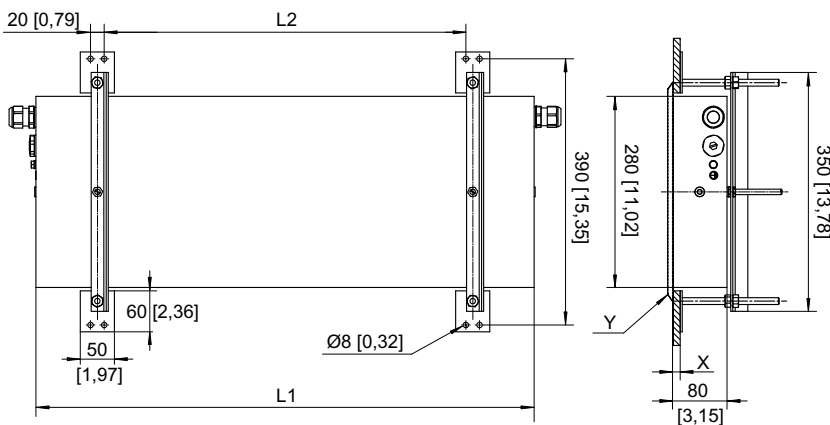
E2



19618E00

Montage an Wand oder Decke

	L1	L2
28 W	781 [30,75]	811 [31,93]
52 W	1391 [54,76]	1421 [55,94]



19619E00

Montage Wand- oder Deckeneinbau

X - Deckenklemme für X von 10 [0,39] bis 125 [4,92]

Y - Einbaurahmen als Zubehör bestellbar

	L1	L2
28 W	730 [28,74]	530 [20,87]
52 W	1340 [52,76]	930 [36,61]

Änderungen an technischen Daten, Abmessungen, Gewichten, Konstruktion und Produkten bleiben vorbehalten. Die Abbildungen sind unverbindlich.