



Flödesindikator med Skovelhjul för vätskor



- mätning
-
- övervakning
-
- analys

DIG



- Indikeringsområde:
0,5 - 12 ... 3 - 80 l/min vatten
- p_{\max} : 16 bar; t_{\max} : 80 °C
- Husmaterial:
mässing, rostfritt stål, PP

96



Kobold bolag i världen:

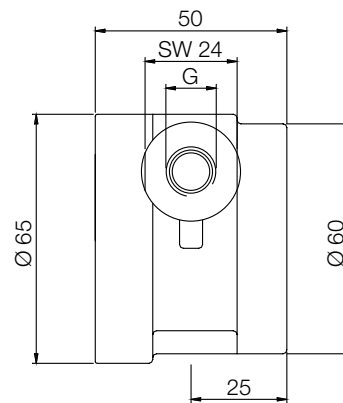
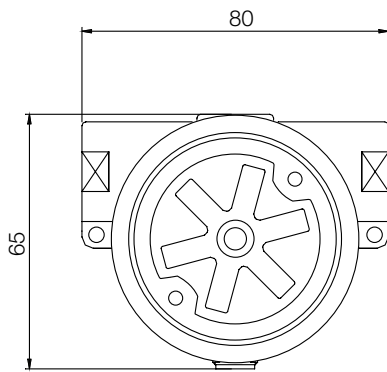
ARGENTINA, AUSTRALIEN, BELGIEN, CHILE, COLOMBIA, EGYPTEN, FRANKRIKE, INDIEN, INDONESIA, ITALIEN, KANADA, KINA, MALAYSIA, MEXICO, NEDERLÄNDERNA, ÖSTERRIKE, PERU, POLEN, RUMÄNIEN, SCHWEIZ, SINGAPORE, SPANIEN, STORBRIANNIEN, SYDKOREA, TAIWAN, TJECKIEN, TUNISIEN, TURKIET, TYSKLAND, UNGERN, USA, VIETNAM

KOBOLD Messring GmbH
Nordring 22-24
D-65719 Hofheim/Ts.
☎ Huvudkontor:
+49(0)6192 299-0
☎ Vertrieb DE:
+49(0)6192 299-500
+49(0)6192 23398
✉ info.de@kobold.com
www.kobold.com

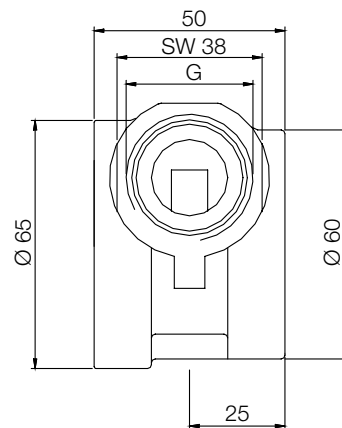
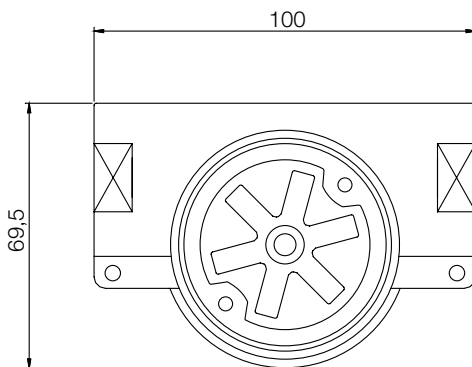
Material	DIG-11	DIG-14	DIG-18
Hus	mässing	rostfritt stål (1.3955)	Polypropylen
Lock	Polysulfon	Polysulfon	Polysulfon
Tätning	NBR	FPM	NBR
Skovelhjul	Polypropylen	Polypropylen	Polypropylen
Axel	keramisk	keramisk	keramisk
p_{max}	16 bar	16 bar	7 bar
t_{max}	80°C	80°C	80°C

Dimensioner [mm]

DIG-...06, DIG-...08, DIG-...15



DIG-...20, DIG-...25



Beställningsmall (Exempel: DIG-1105 R06)

Indikeringsområde		Modell			Anslutning	
Vatten l/min]	ΔP [bar]*	DIG-11...	DIG-14...	DIG-18...	Standard	Special
0,5...12	1	DIG-1105...	DIG-1405...	DIG-1805...	R06 = G 1/8 IG	N06 = 1/8" NPT
1...25		DIG-1110...	DIG-1410...	DIG-1810...	R08 = G 1/4 IG	N08 = 1/4" NPT
2...45		DIG-1120...	DIG-1420...	DIG-1820...	R15 = G 1/2 IG	N15 = 1/2" NPT
2...50		DIG-1130...	DIG-1430...	DIG-1830...	R20 = G 3/4 IG	N20 = 3/4" NPT
3...80		DIG-1135...	DIG-1435...	DIG-1835...	R25 = G 1 IG	N25 = 1" NPT

* Vid maxflöde