



Paddelvakt för vätskor



mätning
•
övervakning
•
analys

PSR/PSE



- Mätområde:
2,5 - 4,8 ... 383 - 533 l/min vatten
- p_{\max} : 250 bar, t_{\max} : 110 °C
- Anslutning:
G 1/4 ... G 1 1/2,
1/4" NPT ... 1 1/2" NPT
- Material:
mässing eller rostfritt stål
- Utbytbar paddel i rostfritt stål

33

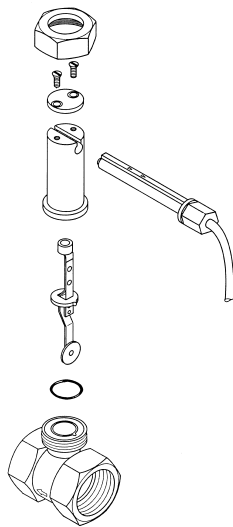
KOBOLD bolag i världen:

AUSTRALIEN, BELGIEN, EGYPTEN, FRANKRIKE, INDIEN, INDONESIA, ITALIEN, KANADA, KINA, MALAYSIA, MEXICO, NEDERLÄNDERNA, ÖSTERRIKE, PERU, POLEN, RUMÄNIEN, SCHWEIZ, SPANIEN, STORBRIANNIEN, SYDKOREA, TJECKIEN, TUNISIEN, TURKIET, TYSKLAND, UNGERN, USA, VIETNAM

KOBOLD Messring GmbH
Nordring 22-24
D-65719 Hofheim/Ts.
Huvudkontor:
+49(0)6192 299-0
Vertrieb DE:
+49(0)6192 299-500
+49(0)6192 23398
info.de@kobold.com
www.kobold.com

Beskrivning

KOBOLD's paddelvakter modell PSE och PSR är enkla, prisvärda och pålitliga för övervakning av vätskeflöden. Vid flöde påverkas paddeln och ger med hjälp av en magnetisk kontakt utsignal när paddeln befinner sig inom kontaktens signalområde.



Bladfjäders som också fungerar som stöd för balansarmen tvingar paddeln tillbaka i utgångsposition när inget flöde finns. KOBOLD's paddelvakter levereras komplett anslutningsklara för rörstorlekar upp till DN40.

För större rördimensioner måste paddelvakter med insticksutförande användas och ansluts förslagsvis via T-stycke eller gängad studs. Gängtejp i PTFE bör användas för tätning.

Modell PSR och PSE

PSR tillverkad i mässing eller rostfritt stål med invändig gänganslutning för rördimensioner G ¼ till G 1½.

PSE tillverkad i mässing eller rostfritt stål och insticksutförande med utvändig gänga för rördimensioner NW 50 ... NW 200.

Modell: PSE

Modell: PSR

Tekniska Data

Tollerans: ±15 %
 Medietemperatur: -20...+70 °C (NBR-tätning)
 -10...+110 °C (FPM-tätning)
 Omgivningstemperatur: -20...+50 °C

Max. Tryck	Mässing	Rostfritt stål
PSE PSR-¼...1	100 bar	250 bar
PSR-1 ¼, 1 ½	25 bar	40 bar

Skyddsklass: IP65
 Montering: Stående, horisontell
 PSE-1x52/PSE 1x14: endast stående
 Inlopp /utlopp: 5 x DN

Elektriska Data
Bistabil reed-kontakt

- R** N/O kontakt/N/C kontakt standard
max. 2 A, max. 230 V_{AC/DC}, max. 40 W, 40 VA
- U** Växlande kontakt standard
max. 0,5 A, max. 150 V_{AC/DC}, max. 20 W, 20 VA
- C** N/O kontakt/N/C kontakt
2A, 20 V_{AC}, 0,18 A, 230 V_{AC}, max. 40 W
- D** Växlande kontakt
0,13 A, 150 V_{AC}, 0,5 A, 40 V_{AC}, max. 20 W

ATEX och IECEx

- R, U** N/O/N/C kontakt och växlande kontakt
max. 2 A, max. 60 V_{AC/DC}, max. 40 W, 20 VA

Ex-klass:

IECEx II 1D Ex ia IIIC IP6x
 T110 °C/150 °C Da
 -20 °C ≤ Ta ≤ 50 °C

Material

	PSR/PSE-11../-21..	PSR/PSE-12../-22..
Hus	Mässing 58	Rostfritt stål 1.4301
Paddel	Rostfritt stål 1.4301	Rostfritt stål 1.4301
Bladfjäder	Rostfritt stål 1.4310	Rostfritt stål 1.4310
Balansarm	Rostfritt stål 1.4310	Rostfritt stål 1.4310
Överfallsmutter	Mässing 58	Rostfritt stål 1.4301
Magnet	oxiderad keramik	oxiderad keramik
Tätning	NBR	FPM
Kontaktrör	polyamid, glasfiberförstärkt	
Kabel	PVC (standard 1,5 m)	

Användningsområden

- Kylmedia- och smörjsystem
- Skydd mot "torrkörning" av pumpsystem
- Förhindra låga vattennivåer
- Övervakning av ledningsbrott

Fördelar

- Tryckresistent, gjutgods på modell PSR-xx08...PSR-xx25
- Paddel tillverkad i rostfritt stål, detta förhindrar att paddeln böjs även om flödet är högre än paddelvaktens kapacitet
- Utbytbar paddel

Beställningsmall (Exempel: PSR-1108 3 R08 R 1)



Standard mätområde ¹⁾		Nominell storlek	Q _{max} l/min vatten	Modell ²⁾		Anslutning	Kontakt	Kabellängd
Ökande flöde l/min vatten	Fallande flöde l/min vatten			Material mässing	Material rostfritt stål			
2,3-4,7	1,6-4,6	DN 8	30	PSR-1108 3...	PSR-1208 3...	R08 = G ¼ N08 = ¼" NPT	R = N/O kontakt (standard CE) C = N/O kontakt (cCSAus) U = Växlade kontakt (standard CE) D = Växlade kontakt (cCSAus)	PVC-kabel 1 = 1,5 m (standard) 2 = 2,0 m ²⁾ 4 = 3,0 m ²⁾ 6 = 4,0 m ²⁾ 8 = 5,0 m ²⁾ P = PVC-kabel, speciallängd ³⁾ S = Silikonkabel ^{3) 4)} G = gul PUR kabel ^{3) 4)}
2,8-6,0	2,3-5,5	DN 10	40	PSR-1110 3...	PSR-1210 3...	R10 = G ⅜ N10 = ⅜" NPT		
2,7-6,4	1,9-6,3	DN 15	45	PSR-1115 3...	PSR-1215 3...	R15 = G ½ N15 = ½" NPT		
7,7-13,4	5,9-13,0	DN 20	80	PSR-1120 6...	PSR-1220 6...	R20 = G ¾ N20 = ¾" NPT		
7,4-18,2	7,3-17,2	DN 25	130	PSR-1125 8...	PSR-1225 8...	R25 = G 1 N25 = 1" NPT		
19,7-36,8	20,0-32,4	DN 32	160	PSR-1132 B...	PSR-1232 B...	R32 = G 1 ¼ N32 = 1 ¼" NPT		
23,1-57,9	23,5-53,1	DN 40	300	PSR-1140 B...	PSR-1240 B...	R40 = G 1 ½ N40 = 1 ½" NPT		



Standard mätområde ¹⁾		Nominell storlek	Q _{max} l/min vatten	Modell ²⁾		Anslutning	Kontakt	Kabellängd
Ökande flöde l/min vatten	Fallande flöde l/min vatten			Material mässing	Material rostfritt stål			
4,7-6,5	3,4-6,1	DN 8	30	PSR-1108 2...	PSR-1208 2...	R08 = G ¼ N08 = ¼" NPT	R = N/O kontakt (standard CE) C = N/O kontakt (cCSAus) U = Växlade kontakt (standard CE) D = Växlade kontakt (cCSAus)	PVC-kabel 1 = 1,5 m (standard) 2 = 2,0 m ²⁾ 4 = 3,0 m ²⁾ 6 = 4,0 m ²⁾ 8 = 5,0 m ²⁾ P = PVC-kabel, speciallängd ³⁾ S = Silikonkabel ^{3) 4)} G = gul PUR kabel ^{3) 4)}
5,7-7,7	4,5-7,6	DN 8	30	PSR-1108 1...	PSR-1208 1...	R10 = G ⅜ N10 = ⅜" NPT		
5,5-7,1	4,4-6,9	DN 10	40	PSR-1110 2...	PSR-1210 2...			
6,6-8,7	5,6-8,5	DN 10	40	PSR-1110 1...	PSR-1210 1...	R15 = G ½ N15 = ½" NPT		
8,3-10,7	7,0-10,3	DN 15	45	PSR-1115 2...	PSR-1215 2...			
9,2-12,4	8,0-11,8	DN 15	45	PSR-1115 1...	PSR-1215 1...	R20 = G ¾ N20 = ¾" NPT		
17,8-24,9	14,9-23,3	DN 20	80	PSR-1120 5...	PSR-1220 5...			
20,4-30,0	16,3-28,3	DN 20	80	PSR-1120 4...	PSR-1220 4...	R25 = G 1 N25 = 1" NPT		
34,6-48,3	30,6-46,7	DN 20	80	PSR-1120 1...	PSR-1220 1...			
17,7-26,8	12,8-24,7	DN 25	130	PSR-1125 7...	PSR-1225 7...	R25 = G 1 N25 = 1" NPT		
26,0-36,3	21,4-34,1	DN 25	130	PSR-1125 5...	PSR-1225 5...			
29,8-42,8	24,7-40,9	DN 25	130	PSR-1125 4...	PSR-1225 4...			
47,6-67,2	43,9-64,9	DN 25	130	PSR-1125 1...	PSR-1225 1...			



Standard mätområde ¹⁾		För rörstorlekar med diameter [mm]	Q _{max} m ³ /h vatten	Modell ²⁾		Anslutning	Kontakt	Kabellängd
Ökande flöde l/min vatten	Fallande flöde l/min vatten			Material mässing	Material rostfritt stål			
68-90	61-83	50	30	PSE-1149 8...	PSE-1249 8...	R15 = G ½ N15 = ½" NPT	R = N/O kontakt (standard CE) C = N/O kontakt (cCSAus) U = Växlade kontakt (standard CE) D = Växlade kontakt (cCSAus)	PVC-kabel 1 = 1,5 m (standard) 2 = 2,0 m ²⁾ 4 = 3,0 m ²⁾ 6 = 4,0 m ²⁾ 8 = 5,0 m ²⁾ P = PVC-kabel, speciallängd ³⁾ S = Silikonkabel ^{3) 4)} G = gul PUR kabel ^{3) 4)}
183-250	170-233	80	100					
320-400	300-383	100	150					
700-917	667-900	150	200	PSE-1152 0...	PSE-1252 0...	R15 = G ½ N15 = ½" NPT		
50-62	43-58	50	30					
155-183	143-167	80	100					
217-267	200-250	100	150	PSE-1114 9...	PSE-1214 9...	R15 = G ½ N15 = ½" NPT		
558-600	517-592	150	200					
92-113	70-103	100	150					
200-283	167-233	150	200	PSE-1114 9...	PSE-1214 9...	R15 = G ½ N15 = ½" NPT		
383-533	333-467	200	200					

¹⁾ Angivna värden gäller endast för horisontell installation ²⁾ Endast för N/O kontakt »R« och »C«
³⁾ Ange kabellängd vid beställning ⁴⁾ Endast för N/O kontakt »R«

Beställningsmall ATEX- och IECEx utförande (Exempel: PSR-2108 3 R08 R 1)



Standard mätområde ¹⁾		Nominell storlek	Q _{max} l/min vatten	Modell		Anslutning	Kontakt	Kabellängd
Ökande flöde l/min vatten	Fallande flöde l/min vatten			Material mässing	Material rostfritt stål			
2,3-4,7	1,6-4,6	DN 8	30	PSR-2108 3...	PSR-2208 3...	R08 = G ¼ N08 = ¼" NPT	R = N/O kontakt (ATEX, IECEx) U = Växlande kontakt (ATEX, IECEx)	PVC-kabel 1 = 1,5 m (standard) P = PVC-kabel, special-längd ²⁾
2,8-6,0	2,3-5,5	DN 10	40	PSR-2110 3...	PSR-2210 3...	R10 = G ⅜ N10 = ⅜" NPT		
2,5-6,4	1,9-6,3	DN 15	45	PSR-2115 3...	PSR-2215 3...	R15 = G ½ N15 = ½" NPT		
7,7-13,4	5,9-13,0	DN 20	80	PSR-2120 6...	PSR-2220 6...	R20 = G ¾ N20 = ¾" NPT		
7,4-18,2	7,3-17,2	DN 25	130	PSR-2125 8...	PSR-2225 8...	R25 = G 1 N25 = 1" NPT		
19,7-36,8	20,0-32,4	DN 32	160	PSR-2132 B...	PSR-2232 B...	R32 = G 1 ¼ N32 = 1 ¼" NPT		
23,1-57,9	23,5-53,1	DN 40	300	PSR-2140 B...	PSR-2240 B...	R40 = G 1 ½ N40 = 1 ½" NPT		



Standard mätområde ¹⁾		Nominell storlek	Q _{max} l/min vatten	Modell		Anslutning	Kontakt	Kabellängd
Ökande flöde l/min vatten	Fallande flöde l/min vatten			Material mässing	Material rostfritt stål			
4,7-6,5	3,4-6,1	DN 8	30	PSR-2108 2...	PSR-2208 2...	R08 = G ¼ N08 = ¼" NPT	R = N/O kontakt (ATEX, IECEx) U = Växlande kontakt (ATEX, IECEx)	PVC-kabel 1 = 1,5 m (standard) P = PVC-kabel, special-längd ²⁾
5,7-7,7	4,5-7,6	DN 8	30	PSR-2108 1...	PSR-2208 1...	R10 = G ⅜ N10 = ⅜" NPT		
5,5-7,1	4,4-6,9	DN 10	40	PSR-2110 2...	PSR-2210 2...			
6,6-8,7	5,6-8,5	DN 10	40	PSR-2110 1...	PSR-2210 1...	R15 = G ½ N15 = ½" NPT		
8,3-10,7	7,0-10,3	DN 15	45	PSR-2115 2...	PSR-2215 2...			
9,2-12,4	8,0-11,8	DN 15	45	PSR-2115 1...	PSR-2215 1...	R20 = G ¾ N20 = ¾" NPT		
17,8-24,9	14,9-23,3	DN 20	80	PSR-2120 5...	PSR-2220 5...			
20,4-30,0	16,3-28,3	DN 20	80	PSR-2120 4...	PSR-2220 4...	R25 = G 1 N25 = 1" NPT		
34,6-48,3	30,6-46,7	DN 20	80	PSR-2120 1...	PSR-2220 1...			
17,7-26,8	12,8-24,7	DN 25	130	PSR-2125 7...	PSR-2225 7...			
26,0-36,3	21,4-34,1	DN 25	130	PSR-2125 5...	PSR-2225 5...			
29,8-42,8	24,7-40,9	DN 25	130	PSR-2125 4...	PSR-2225 4...			
47,6-67,2	43,9-64,9	DN 25	130	PSR-2125 1...	PSR-2225 1...			



Standard mätområde ¹⁾		För rörstorlekar med diameter [mm]	Q _{max} m ³ /h vatten	Modell		Anslutning	Kontakt	Kabellängd
Ökande flöde l/min vatten	Fallande flöde l/min vatten			Material mässing	Material rostfritt stål			
68-90	61-83	50	30	PSE-2149 8...	PSE-2249 8...	R15 = G ½ N15 = ½" NPT	R = N/O kontakt (ATEX, IECEx) U = Växlande kontakt (ATEX, IECEx)	PVC-kabel 1 = 1,5 m (standard) P = PVC-kabel, special-längd ²⁾
183-250	170-233	80	100					
320-400	300-383	100	150					
700-917	667-900	150	200					
50-62	43-58	50	30	PSE-2152 0...	PSE-2252 0...	R15 = G ½ N15 = ½" NPT		
155-183	143-167	80	100					
217-267	200-250	100	150					
558-600	517-592	150	200					
92-113	70-103	100	150	PSE-2114 9...	PSE-2214 9...	R15 = G ½ N15 = ½" NPT		
200-283	167-233	150	200					
383-533	333-467	200	200					

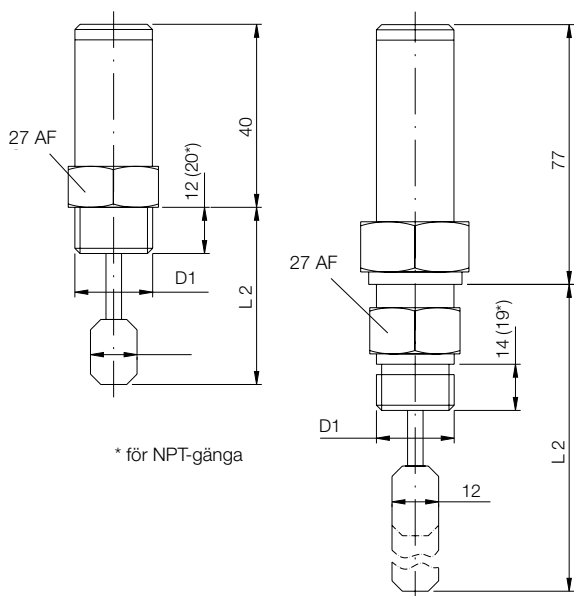
¹⁾ Angivna värden gäller endast för horisontell installation ²⁾ Ange kabellängd vid beställning

Dimensioner [mm]

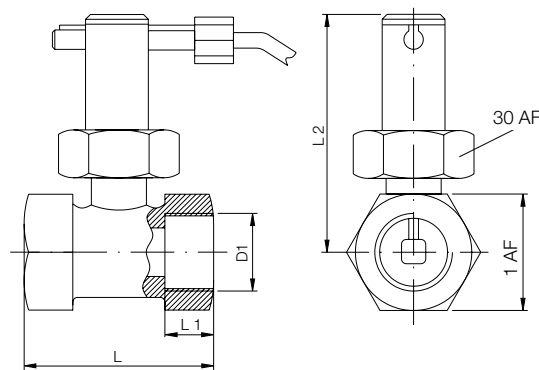
Modell: PSE-...49

Modell: PSE-...52
PSE-...14

Modell: PSR



* för NPT-gänga



Modell	D1	L ₂ [mm]
PSE-...498 R...	R ½	49
PSE-...520 R...	R ½	70
PSE-...149 R...	R ½	130
PSE-...498 N...	½" NPT	60
PSE-...520 N...	½" NPT	58
PSE-...149 N...	½" NPT	116

Modell	D1	L [mm]	L ₁ [mm]	L ₂ [mm]	1 AF
PSR-..08	G ¼	50	10	80	27
PSR-..10	G ⅜	50	10	80	27
PSR-..15	G ½	50	10	80	27
PSR-..20	G ¾	52	15	81,5	32
PSR-..25	G 1	56	15	84	39
PSR-..32	G 1 ¼	50	15	112	46
PSR-..40	G 1 ½	50	15	119	55

Inställning av signalområde

För att justera kontakten måste låsbrickan vid vaktens övre del lossas. En blå/vit och röd pil på kontakten kan användas som hjälp vid justering.

Fronten på locket ska användas som justeringspunkt.

N/O kontakt

Signalområdet kan justeras med hjälp av den röda pilen. Det lägsta signalområdet som specificerats i tabellen, justeras genom att kontakten flyttas med flödesriktningen. Det maximala signalområdet som specificerats i tabellen, justeras genom att kontakten flyttas mot flödesriktningen.

N/C kontakt

Signalområdet kan justeras med hjälp av den röda pilen. Det lägsta signalområdet som specificerats i tabellen, justeras genom att kontakten flyttas med flödesriktningen. Det maximala signalområdet som specificerats i tabellen, justeras genom att kontakten flyttas mot flödesriktningen. Skruva därefter fast överfallsmuttern ordentligt när eventuella justeringar utförts.

