

▼ Dall'alto in basso: PA1150, PA133



Serie PA

Capacità serbatoio:
0,6 - 1,3 litri

Portata alla pressione nominale:
0,13 l/min

Consumo aria:
255 l/min

Pressione max. di esercizio:
700 bar



Serbatoio PC66 Kit di conversione

Con questo kit di facile installazione raddoppiate la capacità del serbatoio della Vostra PA133.

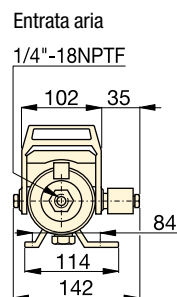
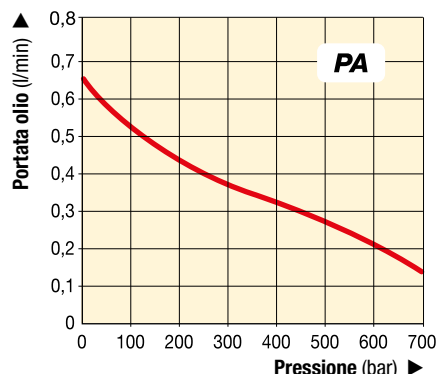
Modello

PC66

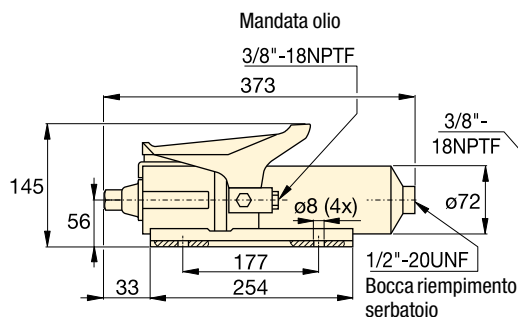
- **Costruzione robusta, per una lunga durata e facile manutenzione**
- **Raccordo orientabile, semplifica il collegamento idraulico e il funzionamento della pompa**
- **La pedaliera a tre posizioni permette di azionare il cilindro in avanzamento, tenuta e ritorno**
- **Può funzionare in tutte le posizioni per un impiego versatile in operazioni di montaggio (ad eccezione della PA1150)**
- **Il modello PA133 è provvisto di asole sul supporto di base per il montaggio.**

DIAGRAMMA DELLA PORTATA

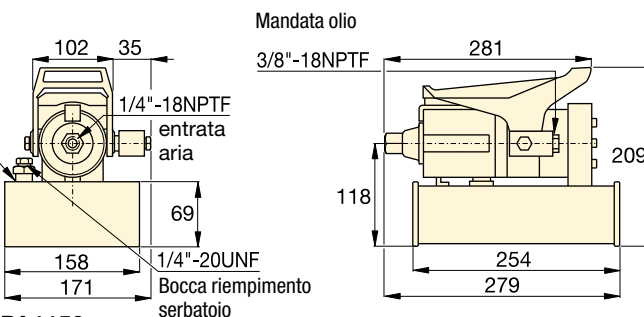
con pressione dell'aria di 6,9 bar



PA133



PA1150



Per cilindro	Quantità di olio utilizzabile (cm ³)	Modello	Pressione nominale (bar)	Portata (l/min)		Funzione valvola	Campo pressione aria compr. (bar)	Consumo aria compressa (l/min)	Rumorosità (dBA)	Peso (kg)
				a vuoto	in press.					
Semplice effetto	589	PA133	700	0,65	0,13	Estensione/Tenuta/Ritorno	4,1 - 8,3	255	85	5,4
	1311	PA1150	700	0,65	0,13	Estensione/Tenuta/Ritorno	4,1 - 8,3	255	85	8,2

* Regolatore-Filtro-Lubrificatore, raccomandato: RFL102.