

### PPS



- Mätområde:  
18 - 36 ... 72 - 108 l/min
- Noggrannhet:  
±20 % av värde
- Reproducerbarhet:  
±3 % av värde
- $p_{max}$ : 10 bar;  $t_{max}$ : 105 °C
- Anslutning:  
G 1, 1" NPT AG für  
nominell rörstorlek >NW 32
- Material:  
Polysulfon, transparent
- Lågt tryckfall



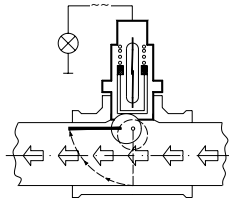
Kobold bolag i världen:

ARGENTINA, AUSTRALIEN, BELGIEN, CHILE, COLOMBIA, EGYPTEN, FRANKRIKE, INDIEN, INDONESIA, ITALIEN, KANADA, KINA, MALAYSIA, MEXICO, NEDERLÄNDERNA, ÖSTERRIKE, PERU, POLEN, RUMÄNIEN, SCHWEIZ, SINGAPORE, SPANIEN, STORBRIANNIEN, SYDKOREA, TAIWAN, TJECKIEN, TUNISIEN, TURKIET, TYSKLAND, UNGERN, USA, VIETNAM

KOBOLD Messring GmbH  
Nordring 22-24  
D-65719 Hofheim/Ts.  
Huvudkontor:  
+49(0)6192 299-0  
Vertrieb DE:  
+49(0)6192 299-500  
+49(0)6192 23398  
info.de@kobold.com  
www.kobold.com

### Beskrivning

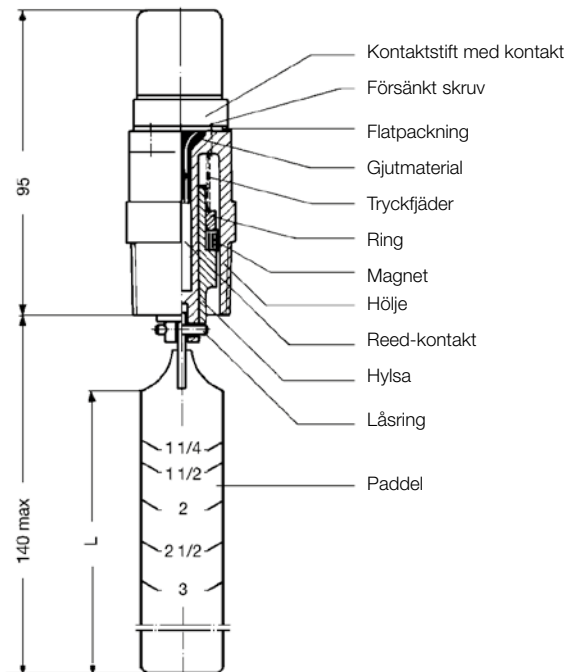
Flödesvakt PPS passar för nominell rörstorlek större än NW 32.



Vätskans flöde (oavsett riktning) trycker mot paddeln vilken påverkar en permanentmagnet. Magneten påverkar en reed-kontakt inuti kontakthållaren. Paddelvakten finns tillgänglig med N/O kontakt eller N/C kontakt. In- och utlopp bör vara ungefär 3 gånger längre än den nominella rörstorleken. Flödesvakten kan installeras i ett vanligt T-stycke eller reducering. Idealiskt är en horisontell installation av flödesvakten.

Flödesvakten kan installeras i ett vanligt T-stycke eller reducering. Idealiskt är en horisontell installation av flödesvakten.

### Dimensioner



### Kontaktområden

Nominell rörstorlek (installerat rör)	Kapmarkering (L) [mm]	Kontaktpunkt	
		H <sub>2</sub> O fallande [l/min]	H <sub>2</sub> O stigande [l/min]
32	28	18	36
40	35	36	54
50	47	36	72
65	60	54	90
80	73	72	108

Flödets kontaktläge avgörs av paddelns längd. Vid installation anpassas paddeln till den nominella rörstorleken genom att kapa paddeln vid markering (se tabell).

### Tekniska Data

Material:	polysulfon, transparent
Anslutning:	G 1 eller 1" NPT
Medietemperatur:	max. +105 °C
Arbetstryck:	max. 10 bar
Maximalt tryckfall:	0,1 bar
Noggrannhet:	±20% av värde
Repeterbarhet:	±3% av värde
Övriga medieberörda material:	syrafast stål, keramisk magnet
Elanslutning:	kontakt enligt DIN 43 650
Skyddsklass:	IP 65
Montageläge:	paddel vertikalt / rör horisontellt
Kontakt:	N/C, N/O eller SPDT kontakt, hermetiskt försluten reed-kontakt
Spänning, kontakt:	230 V <sub>AC/DC</sub> ; 2 A; 40 W/VA (N/C, N/O) 100 V <sub>DC</sub> ; 0,5 A; 5 W (växlande kontakt)

### Applikationer

- Övervakning av kylkretsar
- Torrkorningsskydd för pumpar
- Förhindra låga vattennivåer
- Upptäcka röravbrott
- Övervakning av smörjkretsar

### Beställningsmall (Exempel: PPS-1201)

Kontakt (vid stigande flöde)	Beställningsnr G 1 utv	Beställningsnr 1" NPT utv
N/C kontakt	PPS-1201	PPS-3205
N/O kontakt	PPS-1202	PPS-3206
Växlande kontakt	PPS-1203	PPS-3203