



Konduktiva Nivåvakter för konduktiva vätskor



mätning
•
övervakning
•
analys

NES



- p_{\max} : 30 bar; t_{\max} : 150 °C
- Anslutning: G 1/2, G 1 1/2
- Material, elektroder:
syrafast stål, Hastelloy®,
titan
- Beläggingsmaterial:
polyolefin, PTFE

1
Z



KOBOLD bolag i världen:

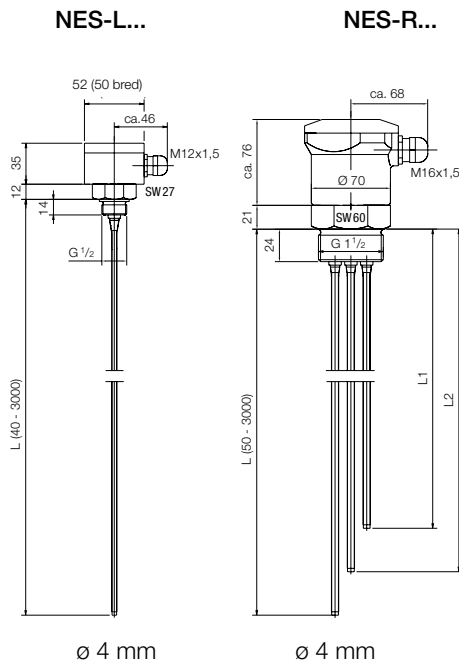
AUSTRALIEN, BELGIEN, BULGARIEN, EGYPTEN, FRANKRIKE, INDIEN, INDONESIA, ITALIEN,
KANADA, KINA, MALAYSIA, MEXICO, NEDERLÄNDERNA, ÖSTERRIKE, PERU, POLEN, RUMÄNIEN,
RYSSLAND, SCHWEIZ, SPANIEN, STORBRIANNIEN, SYDKOREA, THAILAND, TJECKIEN,
TUNISIEN, TURKIET, TYSKLAND, UNGERN, USA, VIETNAM

KOBOLD Messring GmbH
Nordring 22-24
D-65719 Hofheim/Ts.
☎ Huvudkontor:
+49(0)6192 299-0
☎ Vertriebs DE:
+49(0)6192 299-500
+49(0)6192 23398
✉ info.de@kobold.com
www.kobold.com

Beskrivning

KOBOLDs nivåvakt modell NES används för nivåövervakning av konduktiva vätskor. Nivåvakten kan användas för styrning av t.ex. pumpar. Nivåvaktens design utan rörliga delar kan användas för medier med t.ex. låg densitet, hög viskositet och fasta partiklar. Nivåvakten arbetar enligt konduktivitetsprincipen. En låg växelströmsspänning mellan den konduktiva delen av behållaren eller den jordade elektroden (längsta elektroden) och mottagande elektrod känner av vätskenivån. Om den konduktiva vätskan vidrör elektroderna uppstår en alternerande ström mellan elektroderna och den konduktiva vätskan, vidare till nivåvaktens relä.

Reläet förstärker den alternerande strömmen och kan i sin tur styra t.ex. ett pumprelä. Ett relä av modell NE-104 per signalpunkt krävs. För min./max. övervakning behöver två elektroder anslutas mot reläet. Relä NE-304 fungerar som två växlande reläer (t.ex. 2 st. NE-104).

Dimensioner

Tekniska Data

Mätus:	polyamid eller aluminium
Anslutning:	polypropen, PTFE eller Syrafast stål 1.4571 G 1½ (en elektrod) G 1½ (2-6 elektroder)
Elektroder:	syrafast stål 1.4571, Hastelloy® eller titan
Max. längd på elektroder:	3000 mm
Beläggning:	polyolefin, heltäckande PTFE, heltäckande eller delvis
Antal elektroder:	1...6
Max. temperatur:	90°C (polyolefin beläggning) 150°C (PTFE beläggning)
Max. tryck:	6 bar (anslutning i PTFE) 15 bar (anslutning i polypropen) 30 bar (anslutning i syrafast stål)
Min. konduktivitet:	20 µS/cm
Skyddsklass:	IP 65

Relä

För tekniska data se datablad för relä NE

Beställningsmall för relä

Beskrivning av relä	Spänning		
	Art.nr. 24 V _{AC}	Art.nr. 230 V _{AC}	Art.nr. 110 V _{AC}
1 gränsläge eller 1 min./max. kontroll	NE-1042	NE-1040	NE-1041
2 gränslägen eller 2 min./max. kontroll	NE-3042	NE-3040	NE-3041


Beställningsmall (Exempel: NES-R E A P 1)

Modell	Beskrivning	Mätus	Beläggning, elektrod	Beläggning, elektrod	Skruvanslutning	Antal elektroder*
NES-	Konduktiva nivåvakter	R = polyamid L = aluminium	E = syrafast stål	A = polyolefin, heltäckande	E = syrafast stål P = polypropen	1 = 1 elektrod 2 = 2 elektroder 3 = 3 elektroder
			H = Hastelloy® C T = titan E = syrafast stål	T = PTFE, delvis V = PTFE, heltäckande	E = syrafast stål F = PTFE	4 = 4 elektroder 5 = 5 elektroder 6 = 6 elektroder

* Vänligen specificera elektrodernas längd vid beställning