

▼ Dargestellt von oben nach unten: PA1150, PA133



PA Serie

Tankvolumen:
0,6 - 1,3 Liter

Fördervolumen bei Nenndruck:
0,13 L/min

Luftverbrauch:
255 L/min

Maximum Betriebsdruck:
700 bar



Tankumrüstungs-Satz

Verdoppeln Sie das Tankvolumen Ihrer PA133 mit diesem Umrüstungsbausatz. Einfache Montage.

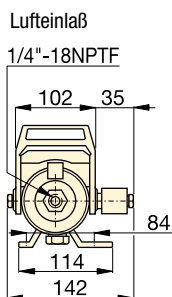
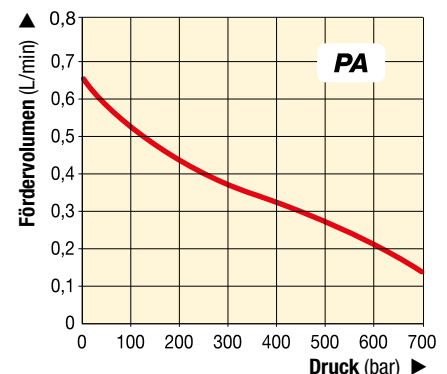
Modellnummer

PC66

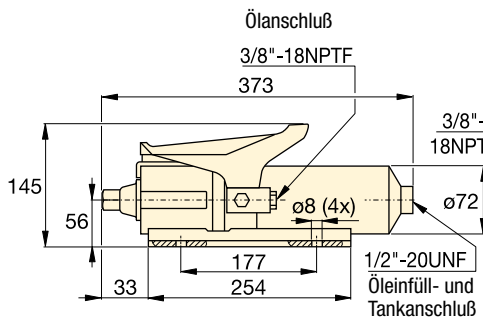
- **Robuste Ausführung** - gebaut für lange Lebensdauer und einfache Wartung
- **Schwenkkupplung** erleichtert den hydraulischen Anschluß und die Bedienung der Pumpe
- **Pedal mit drei Einstellungen** für die Zylinderbedienung: Ausfahren, Halt und Einfahren
- **Betrieb in allen Lagen**, vertikal oder horizontal möglich - vielfältige Montagemöglichkeiten (mit Ausnahme von Modell PA1150)
- **Modell PA133** ist mit Montagebohrungen für eine Fußplatte versehen.

FÖRDERDIAGRAMM

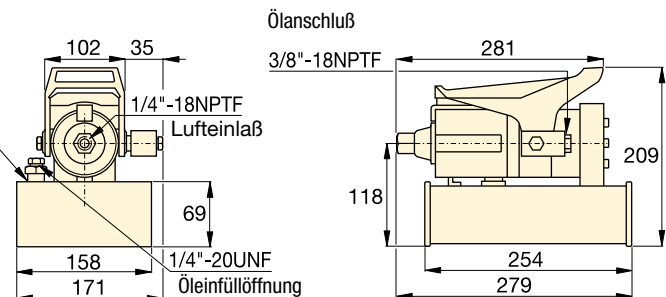
bei 6,9 bar Luftdruck



PA133



PA1150



Zu verwenden mit Zylinder	Nutzbares Ölvolumen (cm ³)	Modellnummer	Max. Druckstufe (bar)	Fördervolumen (L/min)		Ventilfunktion	Luftdruckbereich* (bar)	Luftverbrauch (L/min)	Geräuschpegel (dBA)	Gewicht (kg)
				ohne Last	mit Last					
Einfachwirkend	589	PA133	700	0,65	0,13	Ausfahren/Halt/Einfahren	4,1 - 8,3	255	85	5,4
	1311	PA1150	700	0,65	0,13	Ausfahren/Halt/Einfahren	4,1 - 8,3	255	85	8,2

* Empfohlene Luft-Wartungseinheit: RFL102.