

▼ Unités de commande HMT avec cassette ultra plate HLP et cassette à carré conducteur HSQ



La série HMT est une gamme de clés dynamométriques hydrauliques modulaires rapides, durables et efficaces qui vous permettent de faire face à quasiment n'importe quelle application de serrage. Interchangez facilement les cassettes, remplaçant la cassette hexagonale ultra plate HLP par la cassette à carré conducteur HSQ lorsque votre application l'exige.

En outre, les outils et les cassettes sont interchangeables avec beaucoup d'autres marques connues, ce qui vous donne la liberté d'utiliser les outils à votre disposition tout en réduisant le coût de la mise à niveau de votre ancien stock de clés dynamométriques pour un équipement Enerpac de grande qualité.

L'outil lui-même a été conçu et fabriqué avec soin, en utilisant des alliages et des traitements de surface de qualité supérieure afin de le rendre léger, jusqu'à 25 % plus rapide et plus de deux fois plus durable que les autres outils de la même catégorie.

### Sécurité et performance

- Équipé par défaut d'une poignée de sécurité ergonomique
- La clé/l'outil modulaire HMT est également équipé de manière standard d'un dispositif de retenue d'axe d'articulation.

### Polyvalence

- Interchangeable avec d'autres fabricants
- HMT est capable de venir à bout rapidement et en toute sécurité de tous vos défis en matière de serrage, avec une ou plusieurs options de fixation, en conséquence de quoi il est adapté à n'importe quelle application.

### Simplicité

- Le HMT fait partie d'un système modulaire constitué d'une seule tête d'alimentation et d'une fixation ; l'unité de commande HMT et la cassette hexagonale HLP ou la cassette à carré conducteur HSQ.

### Précision

- Une précision de  $\pm 3\%$

## Une clé dynamométrique modulaire, durable, rapide et efficace pour applications ultra plates et à carré conducteur



### Logiciel d'intégrité de serrage

Consulter notre logiciel de serrage en ligne et obtenir des informations sur le choix des outils, les calculs de charge des boulons et les paramètres de pression d'outil.

Page : 412



### Contre-clés

Elle empêche le contre-écrou de tourner pendant le montage ou le déblocage. Deux tailles d'hexagone en un outil.

Page : 217



### Pompes pour clés

Gamme de pompes pneumatiques et électriques idéales pour les clés dynamométriques hydrauliques Enerpac, à consulter sur [enerpac.com](http://enerpac.com).

Page : 265



### Flexibles pour clés

L'utilisation des flexibles pour clé dynamométrique Enerpac de la série THQ700 avec les clés HMT garantira l'intégrité de votre système hydraulique. Voir page 249.

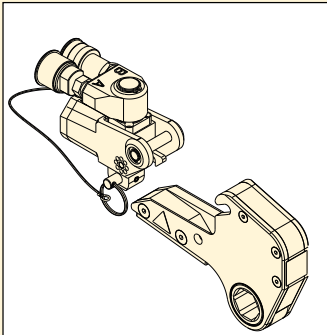
2 flexibles de 2 mètres de long	<b>THQ702T</b>
2 flexibles de 6 mètres de long	<b>THQ706T</b>
2 flexibles de 12 mètres de long	<b>THQ712T</b>

# Unités de commande pour cassettes hexagonales et à carré conducteur

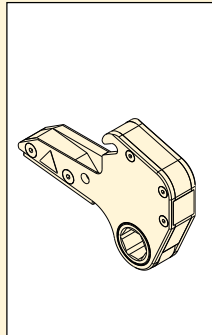


Une unité de commande, deux outils

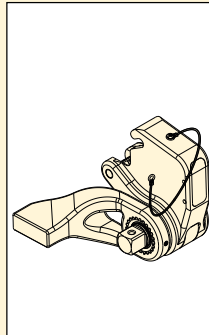
Une clé dynamométrique hydraulique HMT est adaptée à la cassette ultra plate HLP ou à la cassette à carré conducteur HSQ.



HMT...HLP



HLP



HSQ

## Série HMT



Couple maximal à 10.000 psi :

**1541 - 13.489 Ft.lbs**

Couple maximal à 690 bars :

**2089 - 18.289 Nm**

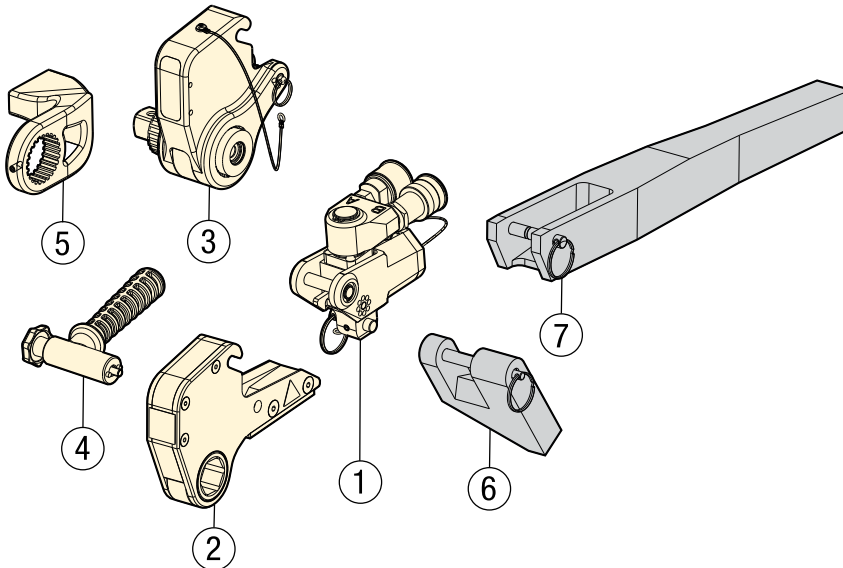
Plage hexagonale :

**1 1/16 - 4 5/8" / 26 - 115 mm**

Pression de travail maximale :

**690 bar / 10.000 psi**

## Options et accessoires des clés de la série HMT



- ① HMT : Unité de commande (page 251)
- ② HLP : Cassette hexagonale (page 252-253)
- ③ HSQ : Cassette à carré conducteur (page 254-255)
- ④ SWH : Poignée ergonomique (page 254)
- ⑤ Bras de réaction pour cassette HSQ

### Pièces en option

(pour HMT avec HLP uniquement)

- ⑥ HRP : Bras de réaction carré (page 252)
- ⑦ HTE : Bras de réaction allongé (page 252)



### Sélection du couple adapté

Choisissez votre clé dynamométrique Enerpac suivant la règle de calcul du couple de desserrage : le couple de desserrage équivaut à environ 250 % du couple de serrage.



### Cassettes ultra plates HLP

Pour les cassettes hexagonales ultra plates métriques et impériales, voir :

Page : 252




### Cassettes à carré conducteur HSQ

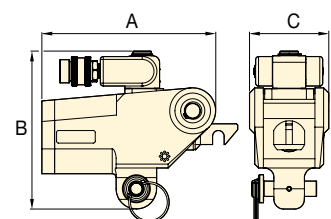
Pour les cassettes à carré conducteur métriques et impériales, voir :

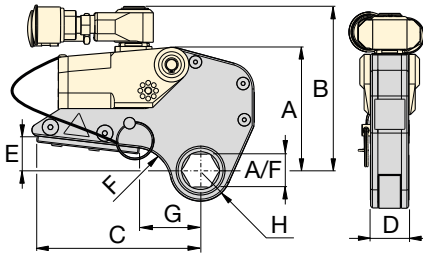
Page : 254

## ▼ TABLEAU DE SÉLECTION UNITÉS DE COMMANDE POUR CASSETTES

Couple maximal à 690 bars		Couple minimal à 69 bars		Référence unité de commande	Dimensions (pouces)				Dimensions (mm)			🏋️ (kg)
(Ft.lbs)	(Nm)	(Ft.lbs)	(Nm)		A	B	C	(lbs)	A	B	C	
1541	2089	154	209	 HMT1500	4.3	4.1	2.0	2.20	108	104	49	1,0
3453	4804	354	480	HMT3500	5.7	5.2	2.6	3.97	146	132	66	1,8
7562	10.252	756	1025	HMT7500	7.1	6.4	3.2	7.05	180	163	82	3,2
13.489	18.289	1349	1829	HMT13000 *	8.5	7.4	3.9	4.40	216	187	98	9,7

\* Remarque: HMT13000 n'est disponible que pour les cassettes hexagonales à profil bas HLP.





Plage hexagonale :

**1 1/16 - 4 5/8"**

Plage hexagonale :

**26 à 115 mm**

Pression de travail maximale :

**690 bar / 10.000 psi**

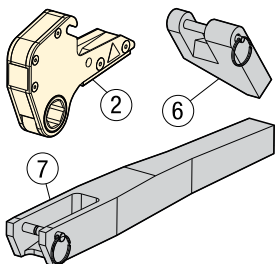
**Série  
HLP**



## ▼ TABLEAU DE SÉLECTION

**IMPORTANT** : les unités de commande HMT doivent être commandées séparément pour faire fonctionner les cassettes hexagonales HLP.

Référence unité de commande	Dimension hexagone A/F		Référence cassette hexagonale	Couple maximal		Dimensions (pouces)										⚖️ (lbs)	Dimensions (mm)								⚖️ (kg)
	(pouces)	(mm)		(Ft.lbs)	(Nm)	A	B	C	D	E	F	G	H	A	B		C	D	E	F	G	H			
<b>HMT1500</b>	1 1/16	26	HLP1101	1541	2089	4.48	5.32	5.35	1.2	1.13	1.18	2.01	1.00	3.53	114	135	136	31,5	29	30	51	25	1,6		
	1 1/8	-	HLP1102	1541	2089	4.48	5.32	5.35	1.2	1.13	1.18	2.01	1.00	3.53	114	135	136	31,5	29	30	51	25	1,6		
	1 3/16	30	HLP1103	1541	2089	4.48	5.32	5.35	1.2	1.13	1.18	2.01	1.00	3.53	114	135	136	31,5	29	30	51	25	1,6		
	1 1/4	32	HLP1104	1541	2089	4.48	5.32	5.35	1.2	1.13	0.95	2.01	1.08	3.53	114	135	136	31,5	29	24	51	27	1,6		
	1 5/16	33	HLP1105	1541	2089	4.48	5.32	5.35	1.2	1.13	0.95	2.01	1.08	3.53	114	135	136	31,5	29	24	51	27	1,6		
	1 3/8	35	HLP1106	1541	2089	4.48	5.32	5.35	1.2	1.13	0.55	1.89	1.19	3.53	114	135	136	31,5	29	14	48	30	1,6		
	1 7/16	36	HLP1107	1541	2089	4.48	5.32	5.35	1.2	1.13	0.55	1.89	1.19	3.53	114	135	136	31,5	29	14	48	30	1,6		
	1 1/2	38	HLP1108	1541	2089	4.48	5.32	5.35	1.2	1.13	0.55	2.01	1.30	3.53	114	135	136	31,5	29	14	51	33	1,6		
	1 9/16	-	HLP1109	1541	2089	4.48	5.32	5.35	1.2	1.13	0.55	2.01	1.30	3.53	114	135	136	31,5	29	14	51	33	1,6		
	1 5/8	41	HLP1110	1541	2089	4.48	5.32	5.35	1.2	1.13	0.55	2.01	1.30	3.53	114	135	136	31,5	29	14	51	33	1,6		
	1 11/16	-	HLP1111	1541	2089	4.48	5.32	5.35	1.2	1.13	0.55	2.01	1.30	3.53	114	135	136	31,5	29	14	51	33	1,6		
	1 3/4	-	HLP1112	1541	2089	4.48	5.32	5.35	1.2	1.13	0.55	2.01	1.38	3.53	114	135	136	31,5	29	14	51	35	1,6		
	1 13/16	46	HLP1113	1541	2089	4.48	5.32	5.35	1.2	1.13	0.55	2.01	1.38	3.53	114	135	136	31,5	29	14	51	35	1,6		
	1 7/8	-	HLP1114	1541	2089	4.48	5.32	5.35	1.2	1.13	0.55	2.36	1.52	3.53	114	135	136	31,5	29	14	60	39	1,6		
	1 15/16	-	HLP1115	1541	2089	4.48	5.32	5.35	1.2	1.13	0.55	2.36	1.52	3.53	114	135	136	31,5	29	14	60	39	1,6		
	2	50	HLP1200	1541	2089	4.48	5.32	5.35	1.2	1.13	0.55	2.36	1.52	3.75	114	135	136	31,5	29	14	60	39	1,7		
	2 1/16	-	HLP1201	1541	2089	4.48	5.32	5.35	1.2	1.13	0.55	2.36	1.52	3.75	114	135	136	31,5	29	14	60	39	1,7		
	2 1/8	-	HLP1202	1541	2089	4.48	5.32	5.35	1.2	1.13	0.55	2.36	1.65	3.75	114	135	136	31,5	29	14	60	42	1,7		
	2 3/16	55	HLP1203	1541	2089	4.48	5.32	5.35	1.2	1.13	0.55	2.36	1.65	3.75	114	135	136	31,5	29	14	60	42	1,7		
	2 1/4	-	HLP1204	1541	2089	4.48	5.32	5.35	1.2	1.13	0.55	2.36	1.65	3.75	114	135	136	31,5	29	14	60	42	1,7		
	2 5/16	-	HLP1205	1541	2089	4.48	5.32	5.35	1.2	1.13	0.55	2.36	1.65	3.75	114	135	136	31,5	29	14	60	42	1,7		
	2 3/8	60	HLP1206	1541	2089	4.48	5.32	5.35	1.2	1.13	0.55	2.36	1.71	3.75	114	135	136	31,5	29	14	60	44	1,7		
2 7/16	62	HLP1207	1541	2089	4.48	5.32	5.35	1.2	1.13	0.55	2.36	1.71	3.75	114	135	136	31,5	29	14	60	44	1,7			
<b>HMT3500</b>	1 3/8	35	HLP3106	3543	4804	6.02	6.57	7.24	1.7	1.59	1.89	3.09	1.30	8.60	153	167	184	42,0	41	48	79	33	3,9		
	1 7/16	36	HLP3107	3543	4804	6.02	6.57	7.24	1.7	1.59	1.89	3.09	1.30	8.60	153	167	184	42,0	41	48	79	33	3,9		
	1 1/2	38	HLP3108	3543	4804	6.02	6.57	7.24	1.7	1.59	1.81	3.16	1.42	8.60	153	167	184	42,0	41	46	80	36	3,9		
	1 9/16	-	HLP3109	3543	4804	6.02	6.57	7.24	1.7	1.59	1.81	3.16	1.42	8.60	153	167	184	42,0	41	46	80	36	3,9		
	1 5/8	41	HLP3110	3543	4804	6.02	6.57	7.24	1.7	1.59	1.81	3.16	1.42	8.60	153	167	184	42,0	41	46	80	36	3,9		
	1 11/16	-	HLP3111	3543	4804	6.02	6.57	7.24	1.7	1.59	1.81	3.16	1.42	8.60	153	167	184	42,0	41	46	80	36	3,9		
	1 3/4	-	HLP3112	3543	4804	6.02	6.57	7.24	1.7	1.59	1.58	3.08	1.52	8.60	153	167	184	42,0	41	40	78	39	3,9		
	1 13/16	46	HLP3113	3543	4804	6.02	6.57	7.24	1.7	1.59	1.58	3.08	1.52	8.60	153	167	184	42,0	41	40	78	39	3,9		
	1 7/8	-	HLP3114	3543	4804	6.02	6.57	7.24	1.7	1.59	1.42	3.05	1.63	8.60	153	167	184	42,0	41	36	77	41	3,9		
	1 15/16	-	HLP3115	3543	4804	6.02	6.57	7.24	1.7	1.59	1.42	3.05	1.63	8.60	153	167	184	42,0	41	36	77	41	3,9		
	2	50	HLP3200	3543	4804	6.02	6.57	7.24	1.7	1.59	1.42	3.05	1.63	8.60	153	167	184	42,0	41	36	77	41	3,9		
	2 1/16	-	HLP3201	3543	4804	6.02	6.57	7.24	1.7	1.59	1.42	3.05	1.63	8.82	153	167	184	42,0	41	36	77	41	4,0		
	2 1/8	-	HLP3202	3543	4804	6.02	6.57	7.24	1.7	1.59	1.18	2.97	1.74	8.82	153	167	184	42,0	41	30	75	44	4,0		
	2 3/16	55	HLP3203	3543	4804	6.02	6.57	7.24	1.7	1.59	1.18	2.97	1.74	8.82	153	167	184	42,0	41	30	75	44	4,0		
	2 1/4	-	HLP3204	3543	4804	6.02	6.57	7.24	1.7	1.59	1.18	2.97	1.74	8.82	153	167	184	42,0	41	30	75	44	4,0		
	2 5/16	-	HLP3205	3543	4804	6.02	6.57	7.24	1.7	1.59	0.63	2.68	1.85	9.04	153	167	184	42,0	41	16	68	47	4,1		
	2 3/8	60	HLP3206	3543	4804	6.02	6.57	7.24	1.7	1.59	0.63	2.68	1.85	9.04	153	167	184	42,0	41	16	68	47	4,1		
	2 7/16	62	HLP3207	3543	4804	6.02	6.57	7.24	1.7	1.59	0.63	2.80	1.85	9.04	153	167	184	42,0	41	16	71	47	4,1		
	2 1/2	63	HLP3208	3543	4804	6.02	6.57	7.24	1.7	1.59	0.63	2.80	1.96	9.04	153	167	184	42,0	41	16	71	50	4,1		
	2 9/16	65	HLP3209	3543	4804	6.02	6.57	7.24	1.7	1.59	0.63	2.80	1.96	9.04	153	167	184	42,0	41	16	71	50	4,1		
	2 5/8	-	HLP3210	3543	4804	6.02	6.57	7.24	1.7	1.59	0.63	2.80	2.07	9.04	153	167	184	42,0	41	16	71	53	4,1		
	2 11/16	-	HLP3211	3543	4804	6.02	6.57	7.24	1.7	1.59	0.63	2.80	2.07	9.04	153	167	184	42,0	41	16	71	53	4,1		
	2 3/4	70	HLP3212	3543	4804	6.02	6.57	7.24	1.7	1.59	0.63	2.80	2.07	9.04	153	167	184	42,0	41	16	71	53	4,1		
	2 13/16	-	HLP3213	3543	4804	6.02	6.57	7.24	1.7	1.59	0.63	2.80	2.07	9.04	153	167	184	42,0	41	16	71	53	4,1		
	2 7/8	-	HLP3214	3543	4804	6.02	6.57	7.24	1.7	1.59	0.63	2.80	2.07	9.04	153	167	184	42,0	41	16	71	53	4,1		
	2 15/16	75	HLP3215	3543	4804	6.02	6.57	7.24	1.7	1.59	0.63	2.99	2.19	9.04	153	167	184	42,0	41	16	76	56	4,1		
	3	-	HLP3300	3543	4804	6.02	6.57	7.24	1.7	1.59	0.63	2.99	2.19	9.04	153	167	184	42,0	41	16	76	56	4,1		
	3 1/16	-	HLP3301	3543	4804	6.02	6.57	7.24	1.7	1.59	0.63	2.99	2.19	9.04	153	167	184	42,0	41	16	76	56	4,1		
3 1/8	80	HLP3302	3543	4804	6.02	6.57	7.24	1.7	1.59	0.63	2.99	2.19	9.04	153	167	184	42,0	41	16	76	56	4,1			

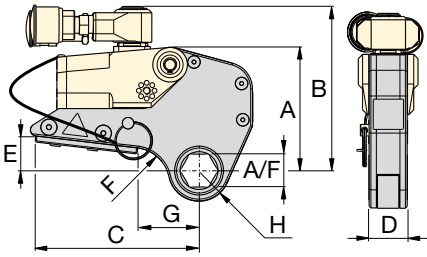


### Pièces en option (pour HMT avec HLP uniquement)

- Dimensionnés pour le couple maximal
- Comprend une broche pour fixer à la cassette HLP
- ⑥ HRP: Permet la réaction latérale lorsque la réaction en ligne n'est pas possible
- ⑦ HTE: Meilleure maniabilité de l'outil dans les endroits exigus.

Pour HMT avec des cassettes hexagonales de la série HLP	Référence Bras de réaction carré ⑥	Référence Bras de réaction allongé ⑦
HMT1500 + HLP1	HRP15	HTE15
HMT3500 + HLP3	HRP35	HTE35
HMT7500 + HLP7	HRP75	HTE75
HMT13000 + HLP13	HRP130	HTE130

# Cassettes hexagonales pour unités de commande HMT



Plage hexagonale :  
**1 1/16 - 4 5/8"**

Plage hexagonale :  
**26 à 115 mm**

Pression de travail maximale :  
**690 bar / 10.000 psi**

Série  
**HLP**



**IMPORTANT** : les unités de commande HMT doivent être commandées séparément pour faire fonctionner les cassettes hexagonales HLP.

## ▼ TABLEAU DE SÉLECTION

Référence unité de commande	Dimension hexagone A/F		Référence cassette hexagonale	Couple maximal		Dimensions (pouces)								⚖️ (lbs)	Dimensions (mm)								⚖️ (kg)	
	(pouces)	(mm)		(Ft.lbs)	(Nm)	A	B	C	D	E	F	G	H		(lbs)	A	B	C	D	E	F	G		H
<b>HMT7500</b>	2 3/16	55	HLP7203	7562	10.252	7.60	8.01	8.94	2.1	1.81	1.65	3.39	1.91	15.65	193	203	227	52,6	46	42	86	49	7,1	
	2 1/4	-	HLP7204	7562	10.252	7.60	8.01	8.94	2.1	1.81	1.65	3.39	1.91	15.65	193	203	227	52,6	46	42	86	49	7,1	
	2 5/16	-	HLP7205	7562	10.252	7.60	8.01	8.94	2.1	1.81	1.65	3.39	1.91	15.65	193	203	227	52,6	46	42	86	49	7,1	
	2 3/8	60	HLP7206	7562	10.252	7.60	8.01	8.94	2.1	1.81	1.18	3.15	1.99	15.65	193	203	227	52,6	46	30	80	51	7,1	
	2 7/16	62	HLP7207	7562	10.252	7.60	8.01	8.94	2.1	1.81	1.18	3.15	1.99	15.65	193	203	227	52,6	46	30	80	51	7,1	
	2 1/2	63	HLP7208	7562	10.252	7.60	8.01	8.94	2.1	1.81	1.18	3.15	1.99	15.65	193	203	227	52,6	46	30	80	51	7,1	
	2 9/16	65	HLP7209	7562	10.252	7.60	8.01	8.94	2.1	1.81	0.87	3.15	2.07	15.65	193	203	227	52,6	46	22	80	53	7,1	
	2 5/8	-	HLP7210	7562	10.252	7.60	8.01	8.94	2.1	1.81	0.79	3.15	2.19	15.65	193	203	227	52,6	46	20	80	56	7,1	
	2 1 1/16	-	HLP7211	7562	10.252	7.60	8.01	8.94	2.1	1.81	0.79	3.15	2.19	15.65	193	203	227	52,6	46	20	80	56	7,1	
	2 3/4	70	HLP7212	7562	10.252	7.60	8.01	8.94	2.1	1.81	0.79	3.15	2.19	17.42	193	203	227	52,6	46	20	80	56	7,9	
	2 13/16	-	HLP7213	7562	10.252	7.60	8.01	8.94	2.1	1.81	0.79	3.15	2.19	17.42	193	203	227	52,6	46	20	80	56	7,9	
	2 7/8	-	HLP7214	7562	10.252	7.60	8.01	8.94	2.1	1.81	0.79	3.15	2.19	17.42	193	203	227	52,6	46	20	80	56	7,9	
	2 15/16	75	HLP7215	7562	10.252	7.60	8.01	8.94	2.1	1.81	0.67	3.15	2.26	17.42	193	203	227	52,6	46	17	80	58	7,9	
	3	-	HLP7300	7562	10.252	7.60	8.01	8.94	2.1	1.81	0.67	3.39	2.38	17.42	193	203	227	52,6	46	17	86	61	7,9	
	3 1/16	-	HLP7301	7562	10.252	7.60	8.01	8.94	2.1	1.81	0.67	3.39	2.38	17.42	193	203	227	52,6	46	17	86	61	7,9	
	3 1/8	80	HLP7302	7562	10.252	7.60	8.01	8.94	2.1	1.81	0.67	3.39	2.38	17.42	193	203	227	52,6	46	17	86	61	7,9	
	3 1/4	-	HLP7304	7562	10.252	7.60	8.01	8.94	2.1	1.81	0.67	3.39	2.52	17.42	193	203	227	52,6	46	17	86	64	7,9	
	-	85	HLP7085M	7562	10.252	7.60	8.01	8.94	2.1	1.81	0.67	3.39	2.52	17.42	193	203	227	52,6	46	17	86	64	7,9	
	3 5/8	-	HLP7306	7562	10.252	7.60	8.01	8.94	2.1	1.81	0.67	3.39	2.52	17.42	193	203	227	52,6	46	17	86	64	7,9	
	3 7/16	-	HLP7307	7562	10.252	7.60	8.01	8.94	2.1	1.81	0.67	3.50	2.52	17.64	193	203	227	52,6	46	17	89	64	8,0	
	3 1/2	-	HLP7308	7562	10.252	7.60	8.01	8.94	2.1	1.81	0.67	3.50	2.64	17.64	193	203	227	52,6	46	17	89	67	8,0	
	-	90	HLP7090M	7562	10.252	7.60	8.01	8.94	2.1	1.81	0.67	3.74	2.64	17.64	193	203	227	52,6	46	17	95	67	8,0	
	3 9/16	-	HLP7309	7562	10.252	7.60	8.01	8.94	2.1	1.81	0.67	3.74	2.78	17.64	193	203	227	52,6	46	17	95	71	8,0	
	3 3/4	95	HLP7312	7562	10.252	7.60	8.01	8.94	2.1	1.81	0.67	3.74	2.89	18.08	193	203	227	52,6	46	17	95	71	8,2	
	3 5/8	-	HLP7314	7562	10.252	7.60	8.01	8.94	2.1	1.81	0.67	3.74	2.89	18.08	193	203	227	52,6	46	17	95	74	8,2	
	3 15/16	100	HLP7315	7562	10.252	7.60	8.01	8.94	2.1	1.81	0.67	3.74	2.89	18.08	193	203	227	52,6	46	17	95	74	8,2	
	<b>HMT13000</b>	2 7/16	62	HLP13207	13.489	18.289	8.03	9.53	10.87	2.50	2.25	2.95	4.69	2.28	24.3	204	242	276	63,4	57	75	119	58,0	11,0
		2 1/2	63	HLP13208	13.489	18.289	8.03	9.53	10.87	2.50	2.25	2.95	4.69	2.28	24.3	204	242	276	63,4	57	75	119	58,0	11,0
		2 9/16	65	HLP13209	13.489	18.289	8.03	9.53	10.87	2.50	2.25	2.95	4.69	2.28	24.3	204	242	276	63,4	57	75	119	58,0	11,0
		2 5/8	67	HLP13210	13.489	18.289	8.03	9.53	10.87	2.50	2.25	2.95	4.69	2.28	24.3	204	242	276	63,4	57	75	119	58,0	11,0
2 1 1/16		68	HLP13211	13.489	18.289	8.03	9.53	10.87	2.50	2.25	2.95	4.69	2.28	24.3	204	242	276	63,4	57	75	119	58,0	11,0	
2 3/4		70	HLP13212	13.489	18.289	8.03	9.53	10.87	2.50	2.25	2.95	4.69	2.28	24.3	204	242	276	63,4	57	75	119	58,0	11,0	
2 13/16		71	HLP13213	13.489	18.289	8.03	9.53	10.87	2.50	2.25	2.95	4.69	2.28	24.3	204	242	276	63,4	57	75	119	58,0	11,0	
2 7/8		73	HLP13214	13.489	18.289	8.03	9.53	10.87	2.50	2.25	2.95	4.69	2.28	24.3	204	242	276	63,4	57	75	119	58,0	11,0	
2 15/16		75	HLP13215	13.489	18.289	8.03	9.53	10.87	2.50	2.25	2.76	4.69	2.40	24.3	204	242	276	63,4	57	70	119	61,0	11,0	
3		77	HLP13300	13.489	18.289	8.03	9.53	10.87	2.50	2.25	2.76	4.88	2.56	24.3	204	242	276	63,4	57	70	124	65,0	11,0	
3 1/16		78	HLP13301	13.489	18.289	8.03	9.53	10.87	2.50	2.25	2.76	4.88	2.56	24.3	204	242	276	63,4	57	70	124	65,0	11,0	
3 1/8		80	HLP13302	13.489	18.289	8.03	9.53	10.87	2.50	2.25	2.76	4.88	2.56	24.3	204	242	276	63,4	57	70	124	65,0	11,0	
3 1/4		81	HLP13303	13.489	18.289	8.03	9.53	10.87	2.50	2.25	2.76	4.88	2.58	24.3	204	242	276	63,4	57	70	124	65,5	11,0	
3 3/8		83	HLP13304	13.489	18.289	8.03	9.53	10.87	2.50	2.25	2.76	4.88	2.58	24.3	204	242	276	63,4	57	70	124	65,5	11,0	
3 5/16		84	HLP13305	13.489	18.289	8.03	9.53	10.87	2.50	2.25	2.76	4.88	2.58	24.3	204	242	276	63,4	57	70	124	65,5	11,0	
-		85	HLP13085M	13.489	18.289	8.03	9.53	10.87	2.50	2.25	2.76	4.88	2.58	24.3	204	242	276	63,4	57	70	124	65,5	11,0	
3 3/8		86	HLP13306	13.489	18.289	8.03	9.53	10.87	2.50	2.25	2.76	4.88	2.58	24.3	204	242	276	63,4	57	70	124	65,5	11,0	
3 7/16		-	HLP13307	13.489	18.289	8.03	9.53	10.87	2.50	2.25	2.36	4.88	2.76	24.3	204	242	276	63,4	57	60	124	70,0	11,0	
3 1/2		89	HLP13308	13.489	18.289	8.03	9.53	10.87	2.50	2.25	2.36	4.88	2.76	24.3	204	242	276	63,4	57	60	124	70,0	11,0	
-		90	HLP13090M	13.489	18.289	8.03	9.53	10.87	2.50	2.25	2.36	4.88	2.76	26.5	204	242	276	63,4	57	60	124	70,0	12,0	
3 9/16		91	HLP13309	13.489	18.289	8.03	9.53	10.87	2.50	2.25	1.34	4.33	2.91	26.5	204	242	276	63,4	57	34	110	74,0	12,0	
3 5/8		92	HLP13310	13.489	18.289	8.03	9.53	10.87	2.50	2.25	1.34	4.33	2.91	26.5	204	242	276	63,4	57	34	110	74,0	12,0	
3 1 1/16		94	HLP13311	13.489	18.289	8.03	9.53	10.87	2.50	2.25	1.34	4.33	2.91	26.5	204	242	276	63,4	57	34	110	74,0	12,0	
3 3/4		95	HLP13312	13.489	18.289	8.03	9.53	10.87	2.50	2.25	1.34	4.33	2.91	26.5	204	242	276	63,4	57	34	110	74,0	12,0	
3 13/16		97	HLP13313	13.489	18.289	8.03	9.53	10.87	2.50	2.25	1.73	4.69	2.95	26.5	204	242	276	63,4	57	44	119	75,0	12,0	
3 7/8		99	HLP13314	13.489	18.289	8.03	9.53	10.87	2.50	2.25	1.73	4.69	2.95	26.5	204	242	276	63,4	57	44	119	75,0	12,0	
3 15/16		100	HLP13315	13.489	18.289	8.03	9.53	10.87	2.50	2.25	1.73	4.69	2.95	26.5	204	242	276	63,4	57	44	119	75,0	12,0	
4		102	HLP13400	13.489	18.289	8.03	9.53	10.87	2.50	2.25	1.73	4.88	3.11	26.5	204	242	276	63,4	57	44	124	79,0	12,0	
4 1/16		-	HLP13401	13.489	18.289	8.03	9.53	10.87	2.50	2.25	1.73	4.88	3.11	26.5	204	242	276	63,4	57	44	124	79,0	12,0	
4 1/8		105	HLP13402	13.489	18.289	8.03	9.53	10.87	2.50	2.25	1.73	4.88	3.11	26.5	204	242	276	63,4	57	44	124			

▼ Unité de commande HMT avec cassette à carré conducteur HSQ



**Une clé dynamométrique modulaire, durable, rapide et efficace pour applications ultra plates et à carré conducteur**

## Sécurité et performance

- Une conception innovante qui vous préserve de toutes les pièces mobiles et limite les points de pincement
- Bras de réaction fourni de manière standard
- Bras de réaction aligné entièrement ajustable à 360 degrés
- La roue à cliquets à fine denture évite tout blocage

## Simplicité

- Une fabrication simple synonyme de résistance et seulement trois pièces mobiles pour un entretien a minima
- Carré conducteur réversible, à libération rapide par bouton-poussoir

## Polyvalence

- Le bras de réaction, positionné autour du carré conducteur au lieu de se trouver à l'arrière de l'unité de commande, vous permet d'éloigner l'unité de commande d'un obstacle

## Précision

- Une précision de  $\pm 3\%$



### Poignée d'outil ergonomique

La poignée de positionnement ergonomique résistante est fournie de série avec chaque unité de commande HMT.

Pour les unités de commande	Référence poignée (de série)
HMT1500, 3500, 7500	<b>SWH6A</b>
HMT13000	<b>SWH10A</b>



### Contre-clés

Elle empêche le contre-écrou de tourner pendant le montage ou le déblocage. Deux tailles d'hexagone en un outil.

Page : 217



### Flexibles pour clés

L'utilisation des flexibles pour clé dynamométrique Enerpac de la série THQ avec les clés HMT garantira l'intégrité de votre système hydraulique.

2 flexibles de 2 mètres de long	<b>THQ702T</b>
2 flexibles de 6 mètres de long	<b>THQ706T</b>
2 flexibles de 12 mètres de long	<b>THQ712T</b>

# Clés dynamométriques hydrauliques à carré conducteur HSQ



## Logiciel d'intégrité de serrage

Notre logiciel de serrage gratuit vous attend sur [enerpac.com](http://enerpac.com). Une solution en ligne complète

qui permet d'assurer l'intégrité des assemblages boulonnés.

## Base de données complète contenant les données suivantes :

- Joints à brides BS1560, MSS SP44, API 6A et 17D
- Configurations et matériaux courants des joints d'étanchéité
- Gamme complète de matériel de serrage
- Liste complète des lubrifiants

- Matériel de serrage contrôlé Enerpac comprenant les outils suivants : multiplicateurs de couple, clés hydrauliques et vérins tendeurs.

## Vous pouvez également saisir des données personnalisées portant sur vos assemblages

Le logiciel propose des options de sélection d'outil, de calcul de charge exercée sur les goujons et de paramètres de pression exercée par les outils, ainsi qu'une fiche de données d'utilisation et un rapport de fin de travaux.

Page : 412

## Série HSQ



Couple maximal à 10.000 psi :

**1541 - 7562 Ft.lbs**

Couple maximal à 690 bars :

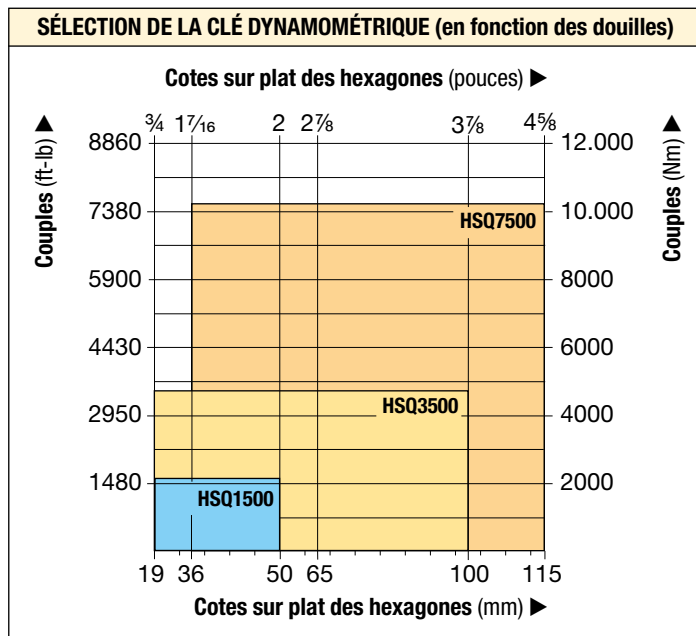
**2089 - 10.252 Nm**

Carrés conducteurs :

**3/4 - 1 1/2 pouces**

Pression de travail maximale :

**690 bar / 10.000 psi**



## Douilles de la série BSH

Douilles de type « impact lourd » pour clés dynamométriques commandées.

Page : 216



## Sélection du couple adapté

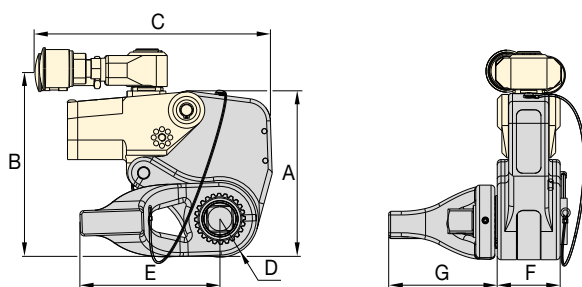
Choisissez votre clé dynamométrique Enerpac suivant la règle de calcul du couple de desserrage : le couple de desserrage équivaut à environ 250 % du couple de serrage.



## Pompes pour clés

Gamme de pompes pneumatiques et électriques idéales pour les clés dynamométriques hydrauliques Enerpac, à consulter sur [enerpac.com](http://enerpac.com).

Page : 265



## ▼ TABLEAU DE SÉLECTION

Couple maximal		Carré conducteur	Référence cassette à carré conducteur *	Dimensions (pouces)							Dimensions (lb)	Dimensions (mm)							Dimensions (kg)
(ft-lb)	(Nm)			A	B	C	D	E	F	G		A	B	C	D	E	F	G	
1541	2089	3/4	HSQ1500	5.71	6.61	6.85	1.19	2.36	1.95	3.29	8.16	145	168	174	30	60	50	84	3,7
3543	4804	1	HSQ3500	7.54	8.23	7.95	1.52	3.07	2.58	4.35	13.01	192	209	202	39	78	66	111	5,9
7562	10.252	1 1/2	HSQ7500	9.60	10.08	9.25	1.99	4.33	3.23	6.32	25.13	244	256	235	51	110	82	161	11,4

\* **IMPORTANT** : Les unités de commande HMT doivent être commandées séparément pour faire fonctionner cassette à carré conducteur HSQ.