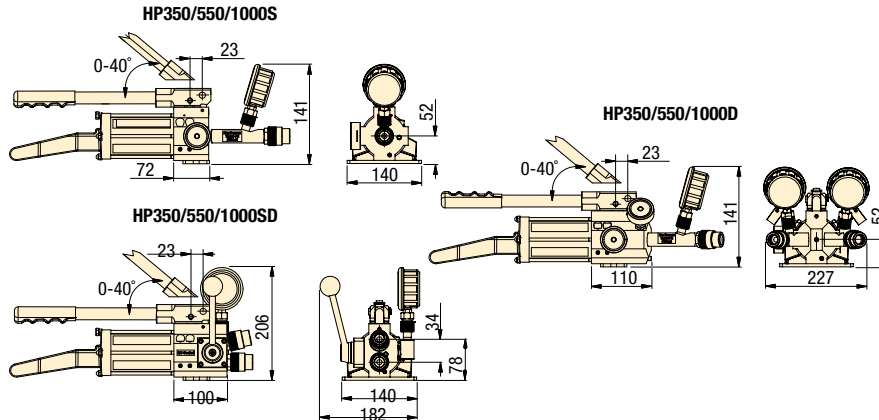


## ▼ HP350DMIN



- As linhas de bombas HP-S, HP-D e HP-SD são operáveis em todos os ângulos e são altamente resistentes a derramamento de fluido hidráulico (certificadas)
- As bombas manuais de saída única e dupla também estão disponíveis com classificação ATEX, com certificação para uso em áreas perigosas II 2G Ex h IIB T5 Gb, II 2D Ex h IIIC T 100 °C (T212° F) Db



## Série HP

BOMBAS MANUAIS  
HIDRÁULICAS SELADAS

Classificação de Pressão Máxima:

**Primeiro Estágio: 13,8 bar**  
**Segundo Estágio: 700 bar**

Tipo de Bomba:

**Duas velocidades**



### Classificações de Bombas

As bombas manuais hidráulicas de saída única, porta dupla e de acionamento duplo (e mangueiras) são adaptadas para uso com equipamento hidráulico. Cada saída da bomba é regulada a 700 bar e é entregue com portas de saída roscadas, de 3/8 pol. NPT. As bombas e mangueiras podem ser usadas com qualquer equipamento hidráulico de 700 bar, considerando sua especificação para capacidade de óleo. A linha de bombas manuais hidráulicas HP foi projetada com um reservatório de óleo selado, o que permite que as bombas sejam usadas em qualquer orientação, sem o risco de derramamento de óleo ou contaminação do ar.

### MANGUEIRAS DE 700 BAR

ESTÃO DISPONÍVEIS PARA COMPRA SEPARADAMENTE

Número do Modelo	Descrição
302701-01	Mangueira hidráulica de 2 m (78,7 pol.)
302702-01	Mangueira hidráulica de 4 m (157,5 pol.)
302705-01	Mangueira hidráulica de 3 m (118,1 pol.)
302706-01	Mangueira hidráulica de 5 m (196,9 pol.)
302707-01	Mangueira hidráulica de 6 m (236,2 pol.)
1440008-01	Mangueira hidráulica ATEX de 2 m (78,7 pol.)
1440013-01	Mangueira hidráulica ATEX de 4 m (157,5 pol.)
1440014-01	Mangueira hidráulica ATEX de 6 m (236,2 pol.)

Número do Modelo Kits de Bomba Manual		Tipo*	Capacidade Nominal de Óleo (cm <sup>3</sup> )	Capacidade de óleo Utilizável (cm <sup>3</sup> )	Volume de Óleo por Curso (cm <sup>3</sup> )		Esforço Manual Máx. (lbf)	Curso do Pistão (mm)	Comprimento Total (mm)	Dimensões da Caixa (mm)	Peso da Bomba (kg)	Peso do Kit (kg)	Número da Ferramenta
Padrão	ATEX				Primeiro Estágio	Segundo Estágio							
HP350SMIN	HP350SMINEX	SA, SP	350	300	3,62	0,77	33	18	554	250 x 180 x 600	4,4	4,9	HP350S
HP550SMIN	HP550SMINEX	SA, SP	550	580	3,62	0,77	25	18	643	250 x 180 x 700	5,1	5,9	HP550S
HP1000SMIN	HP1000SMINEX	SA, SP	1000	1110	3,62	0,77	21	18	867	250 x 180 x 900	6,1	7,1	HP1000S
HP350DMIN	HP350DMINEX	SA, TP	350	300	3,62	0,77	33	18	580	250 x 180 x 600	6,5	7,2	HP350D
HP550DMIN	HP550DMINEX	SA, TP	550	580	3,62	0,77	25	18	669	250 x 180 x 700	7,2	8,1	HP550D
HP1000DMIN	HP1000DMINEX	SA, TP	1000	1110	3,62	0,77	21	18	893	250 x 180 x 900	7,1	9,3	HP1000D
HP350SDMIN	N/A	DA	350	300	3,62	0,77	33	18	456	250 x 180 x 600	5,3	5,7	HP350SD
HP550SDMIN	N/A	DA	550	580	3,62	0,77	25	18	579	250 x 180 x 700	5,7	6,0	HP550SD
HP1000SDMIN	N/A	DA	1000	1110	3,62	0,77	31	18	769	250 x 180 x 900	5,9	6,3	HP1000SD

\* SA = Acionamento único  
SP = Porta única  
DA = Acionamento duplo  
TP = Porta dupla