

▼ Pompe électrique ZE2208ME, série ZE2



- Moteur à induction de 0,56 kW pour un fonctionnement durable et silencieux
- De 71 à 79 dBA sur toute la plage de pression
- Le réservoir en acier de 6,8 litres assure la capacité et le fonctionnement à froid pour une large gamme d'utilisations
- Protection IP54
- Les roulements robustes prolongent la durée de vie de la pompe en réduisant la chaleur et l'usure et en améliorant la lubrification
- Les clapets de non-retour à piston remplaçables augmentent la durée de vie des principaux composants de la pompe
- Électrovanne de décharge VE32D disponible
- Options de commande manuelle et à télécommande pour une plus grande facilité d'utilisation.

Durable, fiable et facile à utiliser



Manomètres

Minimisent le risque de surcharge et garantissent un fonctionnement sûr et de longue durée de votre équipement.

Voir la gamme complète de manomètres au chapitre composants.

Page: 127



Flexibles

Enerpac propose une ligne complète de flexibles hydrauliques de qualité. Pour assurer le bon fonctionnement de votre système, ne commander que des flexibles d'origine Enerpac.

Page: 128



Tableau des vitesses

Pour déterminer la vitesse approximative d'un vérin, voir dans nos « Pages Jaunes » le tableau des vitesses des vérins.

Page: 405



Pompes hydrauliques électriques



Pompes électriques, série ZE2

La pompe ZE2 fait partie de la série ZE éprouvée d'Enerpac et utilise un grand nombre des éléments de conception des modèles de plus grande taille de la gamme. Le moteur à induction de 0,56 kW permet des débits productifs, un cycle de longue durée et un fonctionnement silencieux. Associée à l'élément de pompage efficace, résistant et facile à entretenir, la pompe

ZE2 est parfaite pour les environnements de fabrication et les ateliers. Les différentes options de commande et de valves offrent la flexibilité nécessaire pour adapter la pompe à une large gamme d'opérations de pressage, de poinçonnage et autres. Comparez la pompe ZE2 aux autres pompes de la série ZE et trouvez le modèle le plus adapté à l'utilisation souhaitée.

Série ZE2



Capacité du réservoir :

6,8 litres

Débit à la pression nominale :

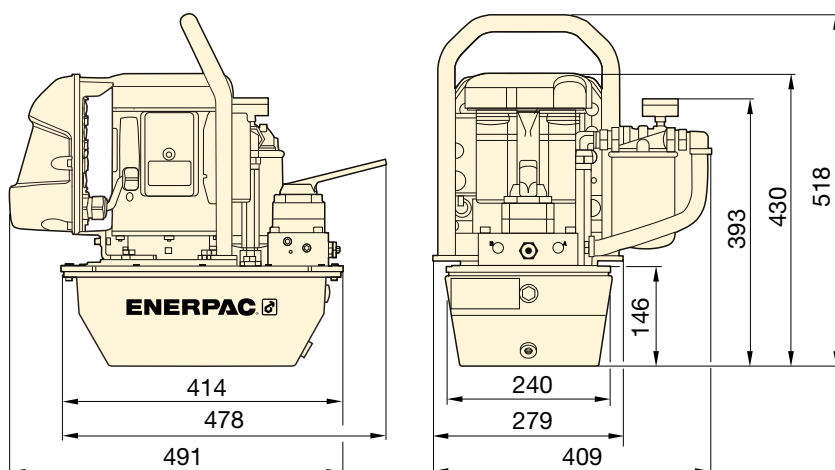
0,27 l/min.

Puissance du moteur :

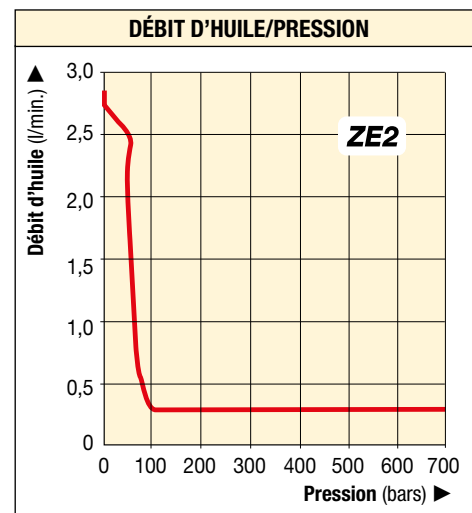
0,56 kW

Pression de travail maximale :

700 bars



Pompe ZE2 avec filtre de ligne retour en option



Pour l'utilisation avec un vérin *	Fonction de maintien de la valve	Capacité d'huile utilisable (litres)	Référence ¹⁾ de pompe à deux étages	Débit d'huile à 50 Hz (l/min.)		Type de valve	Fonctionnement de la valve	Tension du moteur (V c.a.)	Taille du moteur (kW)	Niveau sonore (dBA)	Niveau sonore (kg)
				7 bars	700 bars						
S/E		6,8	ZE2108DE (B, I)	2,7	0,27	VE32D	Électrovanne avec télécommande	230	0,56	79	42,4
S/E		6,8	ZE2208ME (B, I) ²⁾	2,7	0,27	VM32	Manuelle sans télécommande	230	0,56	79	37,8
S/E	•	6,8	ZE2308ME (B, I) ²⁾	2,7	0,27	VM33	Manuelle sans télécommande	230	0,56	79	38,3
D/E	•	6,8	ZE2408ME (B, I) ²⁾	2,7	0,27	VM43	Manuelle sans télécommande	230	0,56	79	38,3
S/E		6,8	ZE2208PE (B, I)	2,7	0,27	VM32	Manuelle avec télécommande	230	0,56	79	41,3
S/E	•	6,8	ZE2308PE (B, I)	2,7	0,27	VM33	Manuelle avec télécommande	230	0,56	79	41,7
D/E	•	6,8	ZE2408PE (B, I)	2,7	0,27	VM43	Manuelle avec télécommande	230	0,56	79	41,7
S/E	•	6,8	ZE2308EE (B, I)	2,7	0,27	VE33	Électrovanne avec télécommande	230	0,56	79	49,0
D/E	•	6,8	ZE2408EE (B, I)	2,7	0,27	VE43	Électrovanne avec télécommande	230	0,56	79	49,0

* Pour l'utilisation avec des vérins et des outils S/E simple effet ou D/E double effet.

¹⁾ Les références se terminant par la lettre **B** sont des modèles de 115 V c.a., monophasés, 50/60 Hz et avec conformité CE. La lettre **I** indique que la pompe est disponible en 208 à 240 V, monophasé, 50/60 Hz avec prise NEMA 6/ 15 et conformité CE. La lettre **E** indique que la pompe est disponible en 208 à 240 V, monophasé, 50/60 Hz avec prise européenne et conformité CE.

¹⁾ Tous les modèles peuvent être commandés avec les options/accessoires installés en usine suivants :

F = filtre de ligne retour, **G** = manomètre de 0 à 1000 bars (ø 63,5 mm), **S** = pompe à un étage

²⁾ Les modèles peuvent être commandés avec un pressostat (**P**).