

▼ Cassette W4206X avec unité de commande W4000PX



Sécurité et performance

- Excellent rapport taille/solidité et accès facile aux endroits difficiles à atteindre sans sacrifier la résistance
- Angle de rotation de 30° et course retour rapide pour un fonctionnement accéléré
- Solide bloc à sorties avec sécurité renforcée pour un travail sans risque de l'opérateur.

Simplicité

- Dotée d'un mécanisme de libération rapide, l'unité de commande permet de changer rapidement de cassette, sans outil
- Démontage simple, rapide et sans outils spéciaux pour effectuer la maintenance
- Les unités d'entraînement comprennent une poignée robuste qui se monte des deux côtés des cassettes pour une maniabilité accrue.

Polyvalence

- Disponible avec bloc à sorties TSP300 bi-axial en option favorisant la maniabilité horizontale et verticale, et offrant une plus grande durabilité ¹⁾
- Les unités de commande, les cassettes et la plupart des accessoires de l'édition X sont compatibles avec les outils de l'édition standard ¹⁾
- Unité de commande compatible avec les cassettes des séries W-SL UltraSlim.

Précision

- Couple constant garantissant une précision de $\pm 3\%$ sur toute la course.

¹⁾ Le bloc à sorties TSP300 est destiné uniquement aux outils de l'édition X et n'est pas compatible avec ceux de l'édition standard. Pour les pièces de rechange des outils disponibles, reportez-vous à la fiche de réparation consultable à l'adresse www.enerpac.com



Deux types de poignée

Solide, la poignée de positionnement à angle droit est fournie de série avec la unité d'entraînement de la série W (édition X).

Compatible avec les cassettes de la série W (édition X)	Référence poignées de positionnement à angle droit (compris)	Référence poignées de positionnement droites (en option)
W2000X, W4000X	SWH6A	SWH6S
W8000X, W15000X	SWH10A	SWH10S
W22000X, W35000X	SWH10EA ²⁾	

²⁾ La poignée SWH10EA comprend un œil de levage.



Raccord tournant TSP Pro

Proposé en option et pourvu d'un solide verrouillage, le bloc à sorties TSP300 bi-axial permet une rotation à 360° sur l'axe des X et à 160° sur l'axe des Y.

Pour commander ¹⁾

Unités de commande de la série W (édition X) en option montage usine : ajoutez un P avant le X de la référence de l'outil. Exemple : **W2000PX**.

Commandez comme accessoire à l'aide de la référence **TSP300**, adaptable aux unités de commande de la série W (édition X) disponibles. Raccords rapides mâles et femelles compris.

Page : 232



Certifiée ATEX. Le certificat d'étalonnage est fourni.

Tous les outils série W cassette hexagonale de l'édition X sont certifiés CE - ATEX et livrés avec un certificat d'étalonnage.

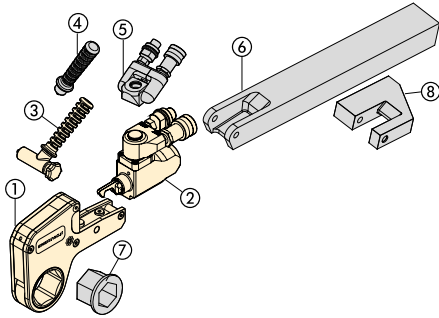


Contre-clé

Elle empêche le contre-écrou de tourner pendant le montage ou le déblocage. Deux dimensions d'hexagone en un outil.

Page : 217

Clés dynamométriques hexagonales double effet



- Les éléments ① à ③ sont fournis de série.
 Les éléments ④ à ⑧ sont disponibles en option.
- ① Cassette hexagonale (page 222-229)
 - ② Unité de commande (page 221)
 - ③ Poignée de positionnement à angle droit (p. 220)
 - ④ Poignée de positionnement droite (220)
 - ⑤ Raccord tournant de la série Pro (page 222)
 - ⑥ Bras de réaction allongé (page 222)
 - ⑦ Insert de réduction (page 222-229)
 - ⑧ Bras de réaction carré (page 232)

**Série
W
Édition X**



Couple nominal à 690 bar:

47.454 Nm

Gamme d'hexagones:

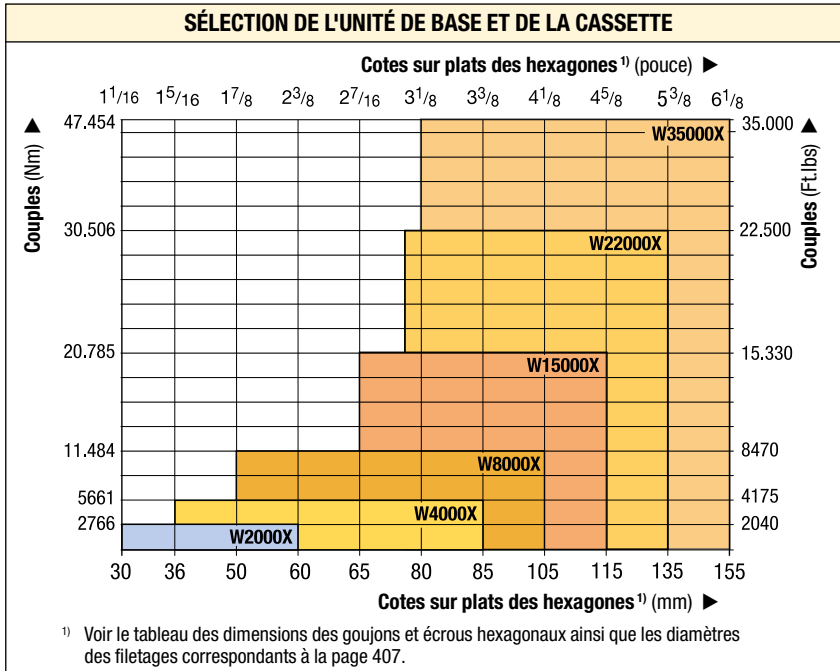
30 - 155 mm / 1 1/16 - 6 1/8"

Rayons:

31 - 115 mm

Pression de travail maximale:

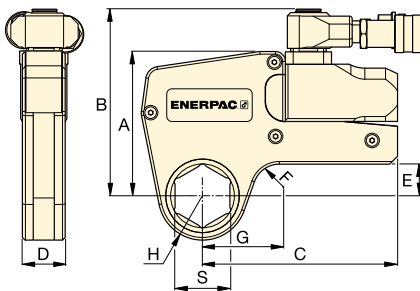
690 bar



**Tableau de sélection
des pompes pour clés
dynamométriques**

Pour la vitesse et les performances optimales, voir le tableau des clés dynamométriques et des pompes.


Page: **265**



Ces clés dynamométriques robustes en acier, avec cassettes interchangeables à profil mince, garantissent une longue durée de vie et une polyvalence maximale dans les applications d'assemblage par boulons. ▶

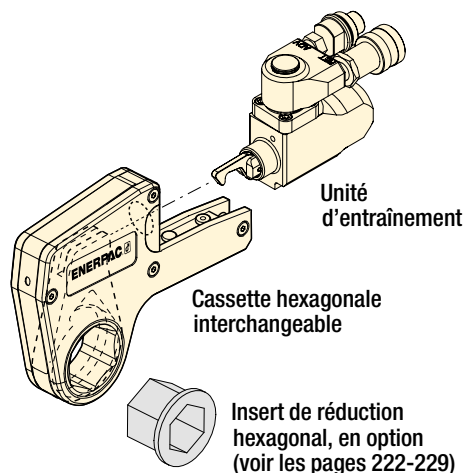
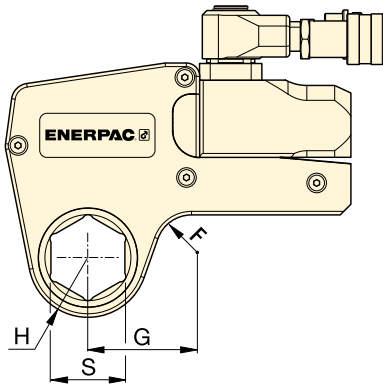


▼ TABLEAU DE SÉLECTION

Plage des cassettes *	Couple nominal à 690 bar		Référence Unité d'entraînement	Couple minimal		Dimensions (mm) (Consulter les pages 222-229 pour les dimensions G, H et S)						Poids Unité de commande sans tête hexagonale (kg)		
	(mm)	(pouce)		(Nm)	(Ft.lbs)	(Nm)	(Ft.lbs)	A	B	C	D		E	F
 Page: 222														
30 - 60	1 1/16 - 2 3/8	2766 2040	W2000X	276 204	109 141 148	32 24 20	1,4							
36 - 85	1 5/16 - 3 3/8	5661 4175	W4000X	566 417	136 167 178	41 33 20	2,0							
50 - 105	1 7/8 - 4 1/8	11.484 8470	W8000X	1148 847	172 205 208	53 42 25	3,0							
65 - 115	2 7/16 - 4 5/8	20.785 15.330	W15000X	2078 1533	207 240 253	63 50 20	5,0							
75 - 135	2 15/16 - 5 3/8	30.506 22.500	W22000X	3050 2250	227 266 297	77 48 35	7,7							
80 - 155	3 1/8 - 6 1/8	47.454 35.000	W35000X	4745 3500	268 301 345	91 69-73 50	11,4							

* Avec bras de réaction standard.

** Pour commander une clé de série W équipée d'un pivot à rotule TSP, ajouter le suffixe « P » au numéro de référence de la clé. Exemple: **W2000PX**.



Série
W
Édition X



Couple nominal à 690 bar:
2766 Nm

Hexagones:
1 1/16 - 2 3/8 pouces

Pression de travail maximale:
690 bar



Dimensions métriques

Pour les mesures métriques des cassettes hexagonales et inserts de réduction.

Page: **228**



Dimensions hexagonales des goujons et écrous

Voir le tableau des dimensions des goujons et écrous hexagonaux ainsi que les diamètres des filetages correspondant.

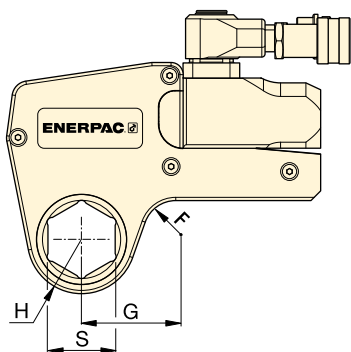
Page: **407**

▼ TABLEAU DE SÉLECTION

Réf. unité d'entraînement	Dimensions hexagone ¹⁾			Référence cassette	Poids (kg)	Réducteur Hexagonal (pouce)		Réducteur Hexagonal (pouce)		Réducteur Hexagonal (pouce)	
	S (pouce)	H (mm)	G (mm)			Référence insert de réduction	Référence insert de réduction	Référence insert de réduction	Référence insert de réduction	Référence insert de réduction	
W2000X	1 1/16	31,0	53,7	W2101X	2,1	-	-	-	-	-	-
	1 1/8	31,0	53,7	W2102X	2,1	-	-	-	-	-	-
	1 3/16	31,0	53,7	W2103X	2,1	-	-	-	-	-	-
	1 1/4	31,0	53,7	W2104X	2,1	-	-	-	-	-	-
	1 5/16	31,0	53,7	W2105X	2,1	-	-	-	-	-	-
	1 3/8	31,0	53,7	W2106X	2,1	-	-	-	-	-	-
	1 7/16	31,0	53,7	W2107X	2,1	1 7/16 - 1 1/8	W2107R102	-	-	-	-
	1 1/2	33,5	58,2	W2108X	2,2	-	-	-	-	-	-
	1 9/16	33,5	58,2	W2109X	2,2	-	-	-	-	-	-
	1 5/8	33,5	58,2	W2110X	2,2	1 5/8 - 1 1/4	W2110R104	1 5/8 - 1 3/16	W2110R103	-	-
	1 11/16	36,5	60,5	W2111X	2,2	-	-	-	-	-	-
	1 3/4	36,5	60,5	W2112X	2,2	-	-	-	-	-	-
	1 13/16	36,5	60,5	W2113X	2,2	1 13/16 - 1 7/16	W2113R107	1 13/16 - 1 1/4	W2113R104	-	-
	1 7/8	39,0	63,1	W2114X	2,2	-	-	-	-	-	-
	1 15/16	39,0	63,1	W2115X	2,2	-	-	-	-	-	-
	2	39,0	63,1	W2200X	2,2	2 - 1 5/8	W2200R110	2 - 1 7/16	W2200R107	-	-
	2 1/16	41,8	68,6	W2201X	2,3	-	-	-	-	-	-
	2 1/8	41,8	68,6	W2202X	2,3	-	-	-	-	-	-
	2 3/16	41,8	68,6	W2203X	2,3	2 3/16 - 1 13/16	W2203R113	2 3/16 - 1 5/8	W2203R110	2 3/16 - 1 7/16	W2203R107
	2 1/4	44,5	64,8	W2204X	2,2	-	-	-	-	-	-
2 5/16	44,5	64,8	W2205X	2,2	-	-	-	-	-	-	
2 3/8	44,5	64,8	W2206X	2,2	2 3/8 - 2	W2206R200	2 3/8 - 1 7/8	W2206R114	2 3/8 - 1 13/16	W2206R113	
-	-	-	-	-	-	2 3/8 - 1 1/2	W2206R108	2 3/8 - 1 7/16	W2206R107	2 3/8 - 1 5/16	W2206R110

¹⁾ Voir le tableau des dimensions des goujons et écrous hexagonaux ainsi que les diamètres des filetages correspondants à la page 407.

W4000X, Cassettes et inserts, en cote impériale



Couple nominal à 690 bar:

5661 Nm

Hexagones:

1⁵/₁₆ - 3³/₈ pouces

Pression de travail maximale:

690 bar

Série

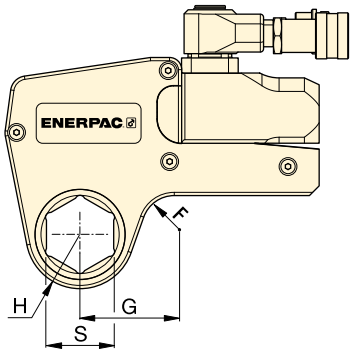
W

Édition X



Réf. unité d'entraînement	Dimensions hexagone ¹⁾			Rayon tête	Dim.	Référence cassette	🔧	🔧		🔧		🔧	
	S (pouce)	H (mm)	G (mm)					Réducteur Hexagonal (pouce)	Référence insert de réduction	Réducteur Hexagonal (pouce)	Référence insert de réduction	Réducteur Hexagonal (pouce)	Référence insert de réduction
W4000X	1 ⁵ / ₁₆	37,0	61,0	W4105X	3,7	-	-	-	-	-	-	-	-
	1 ³ / ₈	37,0	61,0	W4106X	3,7	-	-	-	-	-	-	-	-
	1 ⁷ / ₁₆	37,0	61,0	W4107X	3,7	-	-	-	-	-	-	-	-
	1 ¹ / ₂	37,0	61,0	W4108X	3,7	-	-	-	-	-	-	-	-
	1 ⁹ / ₁₆	37,0	61,0	W4109X	3,7	-	-	-	-	-	-	-	-
	1 ⁵ / ₈	37,0	61,0	W4110X	3,7	-	-	-	-	-	-	-	-
	1 ¹¹ / ₁₆	39,5	64,0	W4111X	3,8	-	-	-	-	-	-	-	-
	1 ³ / ₄	39,5	64,0	W4112X	3,8	-	-	-	-	-	-	-	-
	1 ¹³ / ₁₆	39,5	64,0	W4113X	3,8	-	-	-	-	-	-	-	-
	1 ⁷ / ₈	41,5	66,7	W4114X	3,9	-	-	-	-	-	-	-	-
	1 ¹⁵ / ₁₆	41,5	66,7	W4115X	3,9	-	-	-	-	-	-	-	-
	2	41,5	66,7	W4200X	3,9	2 - 1 ⁷ / ₁₆	W4200R107	-	-	-	-	-	-
	2 ¹ / ₁₆	44,0	73,4	W4201X	4,0	-	-	-	-	-	-	-	-
	2 ¹ / ₈	44,0	73,4	W4202X	4,0	-	-	-	-	-	-	-	-
	2 ³ / ₁₆	44,0	73,4	W4203X	4,0	2 ³ / ₁₆ - 1 ⁵ / ₈	W4203R110	2 ³ / ₁₆ - 1 ⁷ / ₁₆	W4203R107	2 ³ / ₁₆ - 1 ¹ / ₄	W4203R104	-	-
	2 ¹ / ₄	46,5	70,6	W4204X	4,1	-	-	-	-	-	-	-	-
	2 ⁵ / ₁₆	46,5	70,6	W4205X	4,1	-	-	-	-	-	-	-	-
	2 ³ / ₈	46,5	70,6	W4206X	4,1	2 ³ / ₈ - 2	W4206R200	2 ³ / ₈ - 1 ¹³ / ₁₆	W4206R113	2 ³ / ₈ - 1 ⁷ / ₁₆	W4206R107	-	-
	-	-	-	-	-	2 ³ / ₈ - 1 ³ / ₈	W4206R106	-	-	-	-	-	-
	2 ⁷ / ₁₆	49,5	76,2	W4207X	4,1	2 ⁷ / ₁₆ - 2	W4207R200	-	-	-	-	-	-
	2 ¹ / ₂	49,5	76,2	W4208X	4,1	2 ¹ / ₂ - 2	W4208R200	2 ¹ / ₂ - 1 ⁷ / ₁₆	W4208R113	2 ¹ / ₂ - 2 ¹ / ₁₆	W4208R201	-	-
	2 ⁹ / ₁₆	49,5	76,2	W4209X	4,1	2 ⁹ / ₁₆ - 2 ³ / ₁₆	W4209R203	2 ⁹ / ₁₆ - 2 ¹ / ₈	W4209R202	2 ⁹ / ₁₆ - 2 ¹ / ₁₆	W4209R201	-	-
	-	-	-	-	-	2 ⁹ / ₁₆ - 2	W4209R200	2 ⁹ / ₁₆ - 1 ¹³ / ₁₆	W4209R113	-	-	-	-
	2 ⁵ / ₈	52,5	78,3	W4210X	4,2	-	-	-	-	-	-	-	-
	2 ¹¹ / ₁₆	52,5	78,3	W4211X	4,2	-	-	-	-	-	-	-	-
	2 ³ / ₄	52,5	78,3	W4212X	4,2	2 ³ / ₄ - 2 ³ / ₈	W4212R206	2 ³ / ₄ - 2 ³ / ₁₆	W4212R203	2 ³ / ₄ - 2 ¹ / ₈	W4212R202	-	-
	2 ¹³ / ₁₆	55,3	81,6	W4213X	4,3	-	-	-	-	-	-	-	-
	2 ⁷ / ₈	55,3	81,6	W4214X	4,3	-	-	-	-	-	-	-	-
	2 ¹⁵ / ₁₆	55,3	81,6	W4215X	4,3	2 ¹⁵ / ₁₆ - 2 ⁹ / ₁₆	W4215R209	2 ¹⁵ / ₁₆ - 2 ³ / ₈	W4215R206	2 ¹⁵ / ₁₆ - 2 ³ / ₁₆	W4215R203	-	-
	-	-	-	-	-	2 ¹⁵ / ₁₆ - 2	W4215R200	-	-	-	-	-	-
	3	58,5	83,5	W4300X	4,4	3 - 2 ⁹ / ₁₆	W4300R203	-	-	-	-	-	-
	3 ¹ / ₁₆	58,5	83,5	W4301X	4,4	-	-	-	-	-	-	-	-
	3 ¹ / ₈	58,5	83,5	W4302X	4,4	3 ¹ / ₈ - 2 ³ / ₄	W4302R212	3 ¹ / ₈ - 2 ⁹ / ₁₆	W4302R209	3 ¹ / ₈ - 2 ³ / ₈	W4302R206	-	-
	-	-	-	-	-	3 ¹ / ₈ - 2 ⁵ / ₁₆	W4302R205	3 ¹ / ₈ - 2 ¹ / ₄	W4302R204	3 ¹ / ₈ - 2 ³ / ₁₆	W4302R203	-	-
	-	-	-	-	-	3 ¹ / ₈ - 2 ³ / ₁₆	W4302R203	3 ¹ / ₈ - 2 ¹ / ₈	W4302R202	3 ¹ / ₈ - 2	W4302R200	-	-
	3 ³ / ₁₆	62,0	85,5	W4303X	4,5	-	-	-	-	-	-	-	-
3 ¹ / ₄	62,0	85,5	W4304X	4,5	-	-	-	-	-	-	-	-	
3 ⁵ / ₁₆	62,0	85,5	W4305X	4,5	-	-	-	-	-	-	-	-	
3 ³ / ₈	62,0	85,5	W4306X	4,5	-	-	-	-	-	-	-	-	

¹⁾ Voir le tableau des dimensions des goujons et écrous hexagonaux ainsi que les diamètres des filetages correspondants à la page 407.



Couple nominal à 690 bar :

11.484 Nm

Hexagones:

1 7/8 - 4 1/8 pouces

Pression de travail maximale:

690 bar

Série
W
Édition X

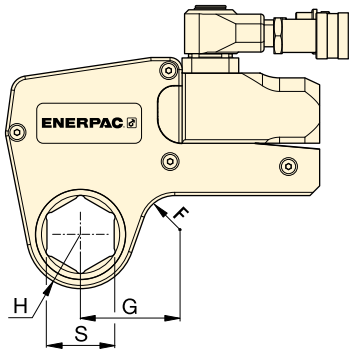


▼ TABLEAU DE SÉLECTION

Réf. unité d'entraînement	Dimensions hexagone ¹⁾		Dim. G (mm)	Référence cassette	Réf. (kg)	Réducteur Hexagonal (pouce)		Réf. insert de réduction		Réf. insert de réduction	
	S (pouce)	H (mm)				Réducteur Hexagonal (pouce)	Référence insert de réduction	Réducteur Hexagonal (pouce)	Référence insert de réduction	Réducteur Hexagonal (pouce)	Référence insert de réduction
W8000X	1 7/8	45,0	78,2	W8114X	8,1	-	-	-	-	-	-
	1 15/16	45,0	78,2	W8115X	8,1	-	-	-	-	-	-
	2	45,0	78,2	W8200X	8,1	-	-	-	-	-	-
	2 1/16	48,0	80,0	W8201X	8,1	-	-	-	-	-	-
	2 1/8	48,0	80,0	W8202X	8,1	-	-	-	-	-	-
	2 3/16	48,0	80,0	W8203X	8,1	-	-	-	-	-	-
	2 1/4	51,0	82,5	W8204X	8,1	-	-	-	-	-	-
	2 5/16	51,0	82,5	W8205X	8,1	-	-	-	-	-	-
	2 3/8	51,0	82,5	W8206X	8,1	-	-	-	-	-	-
	2 7/16	52,5	85,9	W8207X	8,1	-	-	-	-	-	-
	2 1/2	52,5	85,9	W8208X	8,1	-	-	-	-	-	-
	2 9/16	52,5	85,9	W8209X	8,1	2 9/16 - 2	W8209R200	-	-	-	-
	2 5/8	56,0	84,8	W8210X	8,1	-	-	-	-	-	-
	2 11/16	56,0	84,8	W8211X	7,9	-	-	-	-	-	-
	2 3/4	56,0	84,8	W8212X	7,9	2 3/4 - 2 3/16	W8212R203	-	-	-	-
	2 13/16	58,0	85,0	W8213X	7,9	-	-	-	-	-	-
	2 7/8	58,0	85,0	W8214X	7,9	-	-	-	-	-	-
	2 15/16	58,0	85,0	W8215X	7,9	2 15/16 - 2 3/8	W8215R206	2 15/16 - 2 3/16	W8215R203	-	-
	3	60,5	89,5	W8300X	8,0	-	-	-	-	-	-
	3 1/16	60,5	89,5	W8301X	8,0	-	-	-	-	-	-
	3 1/8	60,5	89,5	W8302X	8,0	3 1/8 - 2 9/16	W8302R209	3 1/8 - 2 3/8	W8302R206	3 1/8 - 2 9/16	W8302R203
	-	-	-	-	-	3 1/8 - 2	W8302R200	-	-	-	-
	3 3/16	66,0	92,2	W8303X	8,2	-	-	-	-	-	-
	3 1/4	66,0	92,2	W8304X	8,2	-	-	-	-	-	-
	3 5/16	66,0	92,2	W8305X	8,2	-	-	-	-	-	-
	3 3/8	66,0	92,2	W8306X	8,2	-	-	-	-	-	-
	3 7/16	66,0	92,2	W8307IX	8,2	-	-	-	-	-	-
	3 1/2	66,0	92,2	W8308X	8,2	3 1/2 - 3	W8308R300	3 1/2 - 2 15/16	W8308R215	3 1/2 - 2 3/4	W8308R212
	3 9/16	74,0	102,9	W8309X	8,8	-	-	-	-	-	-
	3 5/8	74,0	102,9	W8310X	8,8	-	-	-	-	-	-
	3 11/16	74,0	102,9	W8311X	8,8	-	-	-	-	-	-
	3 3/4	74,0	102,9	W8312X	8,8	3 3/4 - 3 1/8	W8312R302	3 3/4 - 2 15/16	W8312R215	3 3/4 - 2 3/4	W8312R212
3 13/16	74,0	102,9	W8313X	8,8	-	-	-	-	-	-	
3 7/8	74,0	102,9	W8314X	8,8	3 7/8 - 3 1/8	W8314R302	3 7/8 - 2 15/16	W8314R215	-	-	
3 15/16	79,5	110,0	W8315X	9,3	-	-	-	-	-	-	
4	79,5	110,0	W8400X	9,3	-	-	-	-	-	-	
4 1/16	79,5	110,0	W8401IX	9,3	-	-	-	-	-	-	
4 1/8	79,5	110,0	W8402X	9,3	-	-	-	-	-	-	

¹⁾ Voir le tableau des dimensions des goujons et écrous hexagonaux ainsi que les diamètres des filetages correspondants à la page 407.

W15000X, Cassettes et inserts de réduction, en cote impériale



Couple nominal à 690 bar :

20.785 Nm

Hexagones:

2¹/₈ - 4⁵/₈ pouces

Pression de travail maximale:

690 bar

Série

W

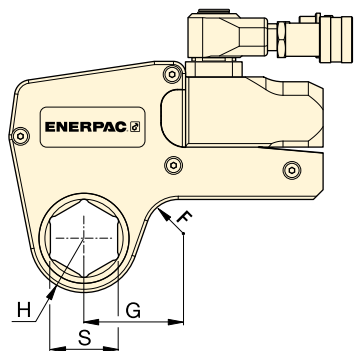
Édition X



▼ TABLEAU DE SÉLECTION

Réf. unité d'entraînement	Dimensions hexagone ¹⁾		Rayon tête	Dim.	Réf. cassette	🔧	🔧		🔧		🔧	
	S (pouce)	H (mm)					G (mm)	🔧	(kg)	Réducteur Hexagonal (pouce)	Référence insert de réduction	Réducteur Hexagonal (pouce)
W15000X	2 ⁷ / ₁₆	59,0	88,6	W15207X	13,6	-	-	-	-	-	-	-
	2 ¹ / ₂	59,0	88,6	W15208X	13,6	-	-	-	-	-	-	-
	2 ⁹ / ₁₆	59,0	88,6	W15209X	13,6	-	-	-	-	-	-	-
	2 ⁵ / ₈	59,0	88,6	W15210X	13,6	-	-	-	-	-	-	-
	2 ¹¹ / ₁₆	59,0	88,6	W15211X	13,6	-	-	-	-	-	-	-
	2 ³ / ₄	59,0	88,6	W15212X	13,6	-	-	-	-	-	-	-
	2 ¹³ / ₁₆	62,0	90,5	W15213X	13,7	-	-	-	-	-	-	-
	2 ⁷ / ₈	62,0	90,5	W15214X	13,7	-	-	-	-	-	-	-
	2 ¹⁵ / ₁₆	62,0	90,5	W15215X	13,7	-	-	-	-	-	-	-
	3	64,5	92,9	W15300X	13,8	3 - 2 ¹ / ₈	W15300R202	-	-	-	-	-
	3 ¹ / ₁₆	64,5	92,9	W15301X	13,8	-	-	-	-	-	-	-
	3 ¹ / ₈	64,5	92,9	W15302X	13,8	3 ¹ / ₈ - 2 ⁹ / ₁₆	W15302R209	-	-	-	-	-
	3 ³ / ₁₆	69,5	96,6	W15303X	14,1	-	-	-	-	-	-	-
	3 ¹ / ₄	69,5	96,6	W15304X	14,1	-	-	-	-	-	-	-
	3 ⁵ / ₁₆	69,5	96,6	W15305X	14,1	-	-	-	-	-	-	-
	3 ³ / ₈	69,5	96,6	W15306X	14,1	-	-	-	-	-	-	-
	3 ⁷ / ₁₆	69,5	96,6	W15307IX	14,1	-	-	-	-	-	-	-
	3 ¹ / ₂	69,5	96,6	W15308X	14,1	3 ¹ / ₂ - 2 ¹⁵ / ₁₆	W15308R215	3 ¹ / ₂ - 2 ³ / ₄	W15308R212	-	-	-
	3 ⁹ / ₁₆	75,0	101,8	W15309X	14,6	-	-	-	-	-	-	-
	3 ⁵ / ₈	75,0	101,8	W15310X	14,6	-	-	-	-	-	-	-
	3 ¹¹ / ₁₆	75,0	101,8	W15311X	14,6	-	-	-	-	-	-	-
	3 ³ / ₄	75,0	101,8	W15312X	14,6	3 ³ / ₄ - 3 ¹ / ₈	W15312R302	3 ³ / ₄ - 2 ¹⁵ / ₁₆	W15312R215	-	-	-
	3 ¹³ / ₁₆	75,0	101,8	W15313X	14,5	-	-	-	-	-	-	-
	3 ⁷ / ₈	75,0	101,8	W15314X	14,5	3 ⁷ / ₈ - 3 ¹ / ₈	W15314R302	3 ⁷ / ₈ - 2 ¹⁵ / ₁₆	W15314R215	-	-	-
	3 ¹⁵ / ₁₆	80,5	103,1	W15315X	14,8	-	-	-	-	-	-	-
	4	80,5	103,1	W15400X	14,8	-	-	-	-	-	-	-
	4 ¹ / ₁₆	80,5	103,1	W15401IX	14,8	-	-	-	-	-	-	-
	4 ¹ / ₈	80,5	103,1	W15402X	14,8	4 ¹ / ₈ - 3 ¹ / ₂	W15402R308	4 ¹ / ₈ - 3 ⁵ / ₁₆	W15402R305	4 ¹ / ₈ - 3 ¹ / ₄	W15402R304	-
	4 ³ / ₁₆	80,5	103,1	W15403IX	14,8	-	-	-	-	-	-	-
	4 ¹ / ₄	80,5	103,1	W15404X	14,8	4 ¹ / ₄ - 3 ¹ / ₂	W15404R308	4 ¹ / ₄ - 3 ¹ / ₈	W15404R302	-	-	-
	4 ⁵ / ₁₆	87,5	114,8	W15405X	15,1	-	-	-	-	-	-	-
	4 ³ / ₈	87,5	114,8	W15406X	15,1	-	-	-	-	-	-	-
4 ⁷ / ₁₆	87,5	114,8	W15407X	15,1	-	-	-	-	-	-	-	
4 ¹ / ₂	87,5	114,8	W15408IX	15,1	-	-	-	-	-	-	-	
4 ⁹ / ₁₆	87,5	114,8	W15409IX	15,1	-	-	-	-	-	-	-	
4 ⁵ / ₈	87,5	114,8	W15410IX	15,1	4 ⁵ / ₈ - 3 ¹⁵ / ₁₆	W15410R315	4 ⁵ / ₈ - 3 ⁷ / ₈	W15410R314	4 ⁵ / ₈ - 3 ³ / ₄	W15410R312	-	
-	-	-	-	-	-	4 ⁵ / ₈ - 3 ¹ / ₂	W15410R308	-	-	-	-	
-	-	-	-	-	-	-	-	-	-	-	-	

¹⁾ Voir le tableau des dimensions des goujons et écrous hexagonaux ainsi que les diamètres des filetages correspondants à la page 407.



Couple nominal à 690 bar :

30.506 Nm

Dimensions hexagonales:

2¹⁵/₁₆ - 5³/₈ pouces






Pression de travail maximale:

690 bar

Série
W
Édition X

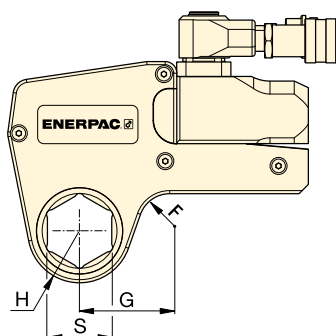


▼ TABLEAU DE SÉLECTION





Référence unité d'entraî- nement	Dimen- sions hexago- nales ¹⁾ S (pouces)	Rayon tête H (mm)	G (mm)	Référence cassette 	 (kg)						
						Réducteur hexagonal (pouces)	Référence insert de réduction	Réducteur hexagonal (pouces)	Référence insert de réduction	Réducteur hexagonal (pouces)	Référence insert de réduction
W22000X	2 ¹⁵ / ₁₆	67,0	102,1	W22215X	22,1	-	-	-	-	-	-
	3	67,0	102,1	W22300X	22,0	-	-	-	-	-	-
	3 ¹ / ₁₆	67,0	102,1	W22301X	21,9	-	-	-	-	-	-
	3 ¹ / ₈	67,0	102,1	W22302X	21,6	3 ¹ / ₈ - 2 ³ / ₈	W22302R206	3 ¹ / ₈ - 2 ³ / ₁₆	W22302R203	-	-
	3 ³ / ₁₆	72,4	107,4	W22303X	22,9	-	-	-	-	-	-
	3 ¹ / ₄	72,4	107,4	W22304X	22,8	-	-	-	-	-	-
	3 ⁵ / ₁₆	72,4	107,4	W22305X	22,6	-	-	-	-	-	-
	3 ³ / ₈	72,4	107,4	W22306X	22,5	-	-	-	-	-	-
	3 ⁷ / ₁₆	72,4	107,4	W22307IX	22,8	-	-	-	-	-	-
	3 ¹ / ₂	72,4	107,4	W22308X	22,2	3 ¹ / ₂ - 2 ³ / ₄	W22308R212	3 ¹ / ₂ - 2 ⁹ / ₁₆	W22308R209	3 ¹ / ₂ - 2 ³ / ₈	W22308R206
	3 ⁹ / ₁₆	77,9	113,0	W22309X	23,4	-	-	-	-	-	-
	3 ⁵ / ₈	77,9	113,0	W22310X	23,3	-	-	-	-	-	-
	3 ¹¹ / ₁₆	77,9	113,0	W22311X	23,1	-	-	-	-	-	-
	3 ³ / ₄	77,9	113,0	W22312X	22,9	3 ³ / ₄ - 2 ¹⁵ / ₁₆	W22312R215	-	-	-	-
	3 ¹³ / ₁₆	77,9	113,0	W22313X	22,8	-	-	-	-	-	-
	3 ⁷ / ₈	77,9	113,0	W22314X	22,6	3 ⁷ / ₈ - 3 ¹ / ₈	W22314R302	3 ⁷ / ₈ - 2 ¹⁵ / ₁₆	W22314R215	3 ⁷ / ₈ - 2 ³ / ₄	W22314R212
	3 ¹⁵ / ₁₆	85,1	119,9	W22315X	24,3	-	-	-	-	-	-
	4	85,1	119,9	W22400X	24,1	-	-	-	-	-	-
	4 ¹ / ₁₆	85,1	119,9	W22401IX	24,0	-	-	-	-	-	-
	4 ¹ / ₈	85,1	119,9	W22402X	23,6	-	-	-	-	-	-
	4 ³ / ₁₆	85,1	119,9	W22403IX	23,6	-	-	-	-	-	-
	4 ¹ / ₄	85,1	119,9	W22404X	24,6	4 ¹ / ₄ - 3 ¹ / ₂	W22404R308	4 ¹ / ₄ - 3 ¹ / ₈	W22404R302	4 ¹ / ₄ - 2 ¹⁵ / ₁₆	W22404R215
	4 ⁵ / ₁₆	89,9	125,0	W22405X	24,6	-	-	-	-	-	-
	4 ³ / ₈	89,9	125,0	W22406X	24,5	-	-	-	-	-	-
	4 ⁷ / ₁₆	89,9	125,0	W22407X	24,3	-	-	-	-	-	-
	4 ¹ / ₂	89,9	125,0	W22408IX	24,1	-	-	-	-	-	-
	4 ⁹ / ₁₆	89,9	125,0	W22409IX	23,9	-	-	-	-	-	-
	4 ⁵ / ₈	89,9	125,0	W22410IX	23,6	4 ⁵ / ₈ - 3 ⁷ / ₈	W22410R314	4 ⁵ / ₈ - 3 ³ / ₄	W22410R312	4 ⁵ / ₈ - 3 ¹ / ₂	W22410R308
	4 ³ / ₄	95,0	130,0	W22412X	24,7	-	-	-	-	-	-
	4 ⁷ / ₈	95,0	130,0	W22414X	24,3	-	-	-	-	-	-
	5	95,0	130,0	W22500X	23,8	5 - 4 ¹ / ₄	W22500R404	5 - 4 ¹ / ₈	W22500R402	5 - 3 ⁷ / ₈	W22500R314
	5 ¹ / ₈	100,0	134,8	W22502X	25,0	-	-	-	-	-	-
5 ³ / ₁₆	100,0	134,8	W22503IX	24,8	-	-	-	-	-	-	
5 ¹ / ₄	100,0	134,8	W22504IX	24,5	-	-	-	-	-	-	
5 ³ / ₈	100,0	134,8	W22506X	23,9	5 ³ / ₈ - 4 ⁵ / ₈	W22506R410	5 ³ / ₈ - 4 ¹ / ₄	W22506R404	5 ³ / ₈ - 4 ¹ / ₈	W22506R402	
-	-	-	W22506X	23,9	5 ³ / ₈ - 3 ⁷ / ₈	W22506R314	-	-	-	-	

¹⁾ Voir le tableau des dimensions des goujons et écrous hexagonaux ainsi que les diamètres des filetages correspondants à la page 407.

W35000X, Cassettes et inserts, impériales



▼ TABLEAU DE SÉLECTION

Référence unité d'entraî- nement	Dimen- sions hexago- nales	Rayon tête	Dim.	Référence cassette			
						Réducteur hexagonal (pouce)	Référence insert de réduction
	S (pouces)	H (mm)	G (mm)		(kg)		
W35000X	3 ¹ / ₈	76,0	126,8	W35302X	32,8	3 ¹ / ₈ - 2	W35302R200
	3 ³ / ₁₆	76,0	126,8	W35303X	32,7	-	-
	3 ¹ / ₄	76,0	126,8	W35304X	32,5	-	-
	3 ⁵ / ₁₆	76,0	126,8	W35305X	32,4	-	-
	3 ³ / ₈	76,0	126,8	W35306X	32,2	-	-
	3 ⁷ / ₁₆	76,0	126,8	W35307IX	32,0	-	-
	3 ¹ / ₂	76,0	126,8	W35308X	31,8	3 ¹ / ₂ - 2 ⁵ / ₁₆	W35308R205
	3 ⁹ / ₁₆	81,5	132,5	W35309X	32,4	-	-
	3 ⁵ / ₈	81,5	132,5	W35310X	33,3	-	-
	3 ¹¹ / ₁₆	81,5	132,5	W35311X	33,1	-	-
	3 ³ / ₄	81,5	132,5	W35312X	32,9	-	-
	3 ¹³ / ₁₆	81,5	132,5	W35313X	32,7	-	-
	3 ⁷ / ₈	81,5	132,5	W35314X	32,4	3 ⁷ / ₈ - 2 ¹¹ / ₁₆	W35314R211
	3 ¹⁵ / ₁₆	87,0	137,0	W35315X	34,1	3 ¹⁵ / ₁₆ - 2 ¹³ / ₁₆	W35315R213
	4	87,0	137,0	W35400X	33,9	-	-
	4 ¹ / ₁₆	87,0	137,0	W35401IX	33,7	-	-
	4 ¹ / ₈	87,0	137,0	W35402X	33,5	-	-
	4 ³ / ₁₆	87,0	137,0	W35403IX	33,3	-	-
	4 ¹ / ₄	87,0	137,0	W35404X	33,0	4 ¹ / ₄ - 3 ¹ / ₁₆	W35404R301
	4 ⁵ / ₁₆	93,0	143,0	W35405X	34,9	-	-
	4 ³ / ₈	93,0	143,0	W35406X	34,7	-	-
	4 ⁷ / ₁₆	93,0	143,0	W35407X	34,5	-	-
	4 ¹ / ₂	93,0	143,0	W35408IX	34,3	-	-
	4 ⁹ / ₁₆	93,0	143,0	W35409IX	34,1	-	-
	4 ⁵ / ₈	93,0	143,0	W35410IX	33,7	4 ⁵ / ₈ - 3 ⁵ / ₈	W35410R310
	4 ³ / ₄	98,5	148,5	W35412X	35,6	4 ³ / ₄ - 3 ³ / ₄	W35412R312
	4 ⁷ / ₈	98,5	148,5	W35414X	34,9	-	-
	5	98,5	148,5	W35500X	34,3	5 - 4	W35500R400
	5 ¹ / ₈	103,0	153,0	W35502X	35,8	5 ¹ / ₈ - 4 ¹ / ₈	W35502R402
	5 ³ / ₁₆	103,0	153,0	W35503IX	35,6	-	-
	5 ¹ / ₄	103,0	153,0	W35504IX	35,2	-	-
	5 ³ / ₈	103,0	153,0	W35506X	34,6	5 ³ / ₈ - 4 ⁵ / ₁₆	W35506R405
	5 ¹ / ₂	108,5	158,5	W35508X	36,2	-	-
5 ⁹ / ₁₆	108,5	158,5	W35509X	36,0	-	-	
5 ⁵ / ₈	108,5	158,5	W35510X	35,6	-	-	
5 ³ / ₄	108,5	164,0	W35512X	34,9	5 ³ / ₄ - 4 ³ / ₄	W35512R412	
5 ⁷ / ₈	114,0	164,0	W35514X	36,7	5 ⁷ / ₈ - 4 ⁷ / ₈	W35514R414	
6	114,0	164,0	W35600X	36,1	-	-	
6 ¹ / ₈	114,0	164,0	W35602X	35,3	6 ¹ / ₈ - 5 ¹ / ₈	W35602R502	

Série
W
Édition X



Couple nominal à 690 bar :

47.454 Nm

Hexagones:

3¹/₈ - 6¹/₈ pouces

Pression de travail maximale:

690 bar



Dimensions hexagonales des goujons et écrous

Voir le tableau des dimensions des goujons et écrous hexagonaux ainsi que les diamètres des filetages correspondant.

Page : 407

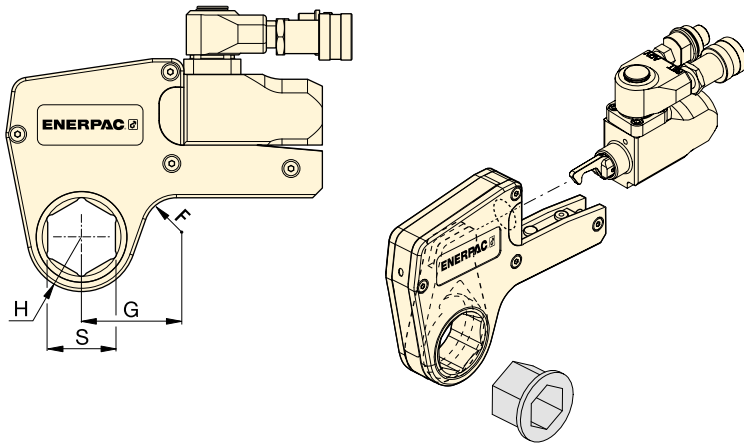


Contre-clé

Elle empêche le contre-écrou de tourner pendant le montage ou le déblocage. Deux dimensions d'hexagone en un outil.

Page : 217

Série W, Cassettes et inserts, en cote métrique ENERPAC



Série
W
Édition X






Hexagones:

24 - 105 mm

Pression de travail maximale:

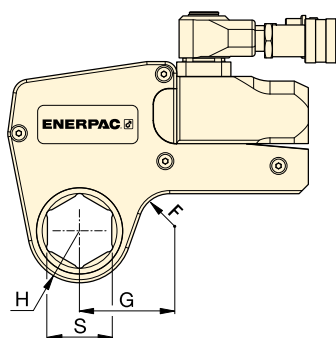
690 bar

▼ TABLEAU DE SÉLECTION

Réf. unité d'entraînement	Dimensions hexagone ¹⁾	Rayon tête	Dim.	Référence cassette	🏋️							
						Réducteur hexagonal (mm)	Référence insert de réduction	Réducteur hexagonal (mm)	Référence insert de réduction	Réducteur hexagonal (mm)	Référence insert de réduction	
W2000X (2766 Nm)	30	31,0	54	W2103X	2,1	-	-	-	-	-	-	
	32	31,0	54	W2104X	2,1	-	-	-	-	-	-	
	36	31,0	54	W2107X	2,1	-	-	-	-	-	-	
	38	33,5	58	W2108X	2,2	-	-	-	-	-	-	
	41	33,5	58	W2110X	2,2	41 - 32	W2110R104	41 - 30	W2110R103	41 - 24	W2110R024M	
	46	33,5	61	W2113X	2,2	46 - 36	W2113R107	46 - 32	W2113R104	-	-	
	50	39,0	63	W2200X	2,2	50 - 41	W2200R110	50 - 36	W2200R107	-	-	
	55	41,8	69	W2203X	2,3	55 - 46	W2203R113	55 - 41	W2203R110	55 - 36	W2203R107	
	60	44,5	65	W2206X	2,2	60 - 50	W2206R200	60 - 46	W2206R113	60 - 41	W2206R110	
	-	-	-	-	-	-	60 - 36	W2206R107	-	-	-	-
W4000X (5661 Nm)	36	37,0	61	W4107X	3,7	-	-	-	-	-	-	
	41	37,0	61	W4110X	3,7	-	-	-	-	-	-	
	46	39,5	64	W4113X	3,8	-	-	-	-	-	-	
	50	41,5	67	W4200X	3,9	50 - 36	W4200R107	-	-	-	-	
	55	44,0	73	W4203X	4,0	55 - 41	W4203R110	55 - 36	W4203R107	55 - 32	W4203R104	
	60	46,5	71	W4206X	4,1	60 - 50	W4206R200	60 - 46	W4206R113	60 - 36	W4206R107	
	65	49,5	76	W4209X	4,1	65 - 55	W4209R203	65 - 50	W4209R200	65 - 46	W4209R113	
	70	52,5	78	W4212X	4,2	70 - 60	W4212R206	70 - 55	W4212R203	-	-	
	75	55,3	82	W4215X	4,3	75 - 65	W4215R209	75 - 60	W4215R206	-	-	
	-	-	-	W4215X	-	-	75 - 55	W4215R203	75 - 50	W4215R200	-	-
	80	58,5	84	W4302X	-	-	-	80 - 70	W4302R212	80 - 65	W4302R209	
	-	-	-	W4302X	-	-	80 - 55	W4302R203	80 - 50	W4302R200	-	-
W8000X (11.484 Nm)	85	62,0	86	W4085MX	4,5	-	-	-	-	-	-	
	50	45,0	78	W8200X	8,1	-	-	-	-	-	-	
	55	48,0	80	W8203X	8,1	-	-	-	-	-	-	
	60	51,0	83	W8206X	8,1	-	-	-	-	-	-	
	65	52,5	85	W8209X	8,1	65 - 50	W8209R200	-	-	-	-	
	70	56,0	85	W8212X	7,9	70 - 55	W8212R203	-	-	-	-	
	75	58,0	85	W8215X	7,9	75 - 60	W8215R206	75 - 55	W8215R203	-	-	
	80	60,5	90	W8302X	8	80 - 65	W8302R209	80 - 60	W8302R206	80 - 55	W8302R203	
	-	-	-	-	-	-	80 - 50	W8302R200	-	-	-	
	85	66,0	92	W8085MX	8,2	85 - 70	W8085R070M	85 - 65	W8085R065M	85 - 60	W8085R060M	
	-	-	-	-	-	-	85 - 55	W8085R055M	-	-	-	
	90	74,0	103	W8090MX	8,8	90 - 75	W8090R075M	-	-	-	-	
	95	74,0	103	W8312X	8,8	95 - 80	W8312R302	95 - 75	W8312R215	-	-	
100	79,5	110	W8315X	9,3	-	-	-	-	-	-		
105	79,5	110	W8402X	9,3	-	-	-	-	-	-		

¹⁾ Voir le tableau des dimensions des goujons et écrous hexagonaux ainsi que les diamètres des filetages correspondants à la page 407.

Série W, Cassettes et inserts, en cote métrique



Hexagones:
50 - 155 mm

Pression de travail maximale:
690 bar

Série
W
Édition X



▼ TABLEAU DE SÉLECTION

Réf. unité d'entraînement	Dimen-sions hexa-gone ¹⁾		Dim. G (mm)	Réf. cassette	Réf. (kg)	Réf. Réducteur hexagonal (mm)		Réf. Réducteur hexagonal (mm)	
	S (mm)	H (mm)				Réf. insert de réduction	Réf. insert de réduction		
W15000X (20.785 Nm)	65	59,0	89	W15209X	13,6	-	-	-	-
	70	59,0	89	W15212X	13,6	-	-	-	-
	75	62,0	91	W15215X	13,7	-	-	-	-
	80	64,5	93	W15302X	13,8	80 - 65	W15302R209	-	-
	85	69,5	97	W15085MX	14,1	85 - 70	W15085R070M	-	-
	90	75,0	102	W15090MX	14,5	90 - 75	W15090R075M	-	-
	95	75,0	102	W15312X	14,6	95 - 80	W15312R302	95 - 75	W15312R215
	100	80,5	103	W15315X	14,8	-	-	-	-
	105	80,5	103	W15402X	14,8	105 - 90	W15402R090M	-	-
	110	87,5	115	W15405X	15,1	110 - 95	W15110R095M	-	-
	115	87,5	115	W15115MX	15,1	115 - 100	W15115R100M	-	-
W22000X (30.506 Nm)	75	67,0	102	W22215X	22,0	-	-	-	-
	80	67,0	102	W22302X	21,6	80-60	W22302R206	80 - 55	W22302R203
	85	73,0	107	W22085MX	22,5	85-65	W22085MR209	85 - 60	W22085MR206
	90	77,9	113	W22090MX	23,4	90-70	W22090MR212	90 - 60	W22090MR206
	95	77,9	113	W22312X	22,9	95-75	W22312R215	-	-
	100	85,1	120	W22315X	24,3	-	-	-	-
	105	85,1	120	W22402X	23,4	-	-	-	-
	110	89,9	125	W22405X	24,6	-	-	-	-
	115	89,9	125	W22115MX	24,0	-	-	-	-
	120	95,0	130	W22412X	24,7	-	-	-	-
	123	95,0	130	W22123MX	24,4	-	-	-	-
	130	100,0	135	W22502X	25,0	-	-	-	-
	135	100,0	135	W22506X	23,9	135 - 105	W22506R402	-	-
W35000X (47.454 Nm)	80	76,0	129	W35302X	32,8	80 - 50	W35302R200	-	-
	85	76,0	129	W35085MX	32,3	-	-	-	-
	90	81,5	135	W35090MX	33,5	90 - 60	W35090R206	-	-
	95	81,5	135	W35312X	32,9	-	-	-	-
	100	87,0	139	W35315X	34,1	-	-	-	-
	105	87,0	139	W35402X	33,5	-	-	-	-
	110	93,0	146	W35405X	34,9	110 - 85	W35405R085M	-	-
	115	93,0	146	W35115MX	34,2	-	-	-	-
	120	100,0	153	W35412X	35,6	120 - 95	W35412R312	-	-
	123	100,0	153	W35123MX	35,0	-	-	-	-
	130	103,0	160	W35502X	35,8	130 - 105	W35502R402	-	-
	135	103,0	160	W35506X	34,6	135 - 110	W35506R405	-	-
	140	110,0	163	W35508X	36,2	140 - 115	W35508R115M	-	-
	145	110,0	163	W35512X	34,9	145 - 120	W35512R412	-	-
	150	114,0	164	W35514X	36,7	-	-	-	-
	151	114,0	164	W35151MX	36,5	-	-	-	-
	155	114,0	164	W35602X	35,3	155 - 130	W35602R502	-	-

¹⁾ Voir le tableau des dimensions des goujons et écrous hexagonaux ainsi que les diamètres des filetages correspondants à la page 407.

▼ Cassette bihexagonale W4206SL avec unité de commande W4000X



Polyvalence

- Profil étroit permettant d'accéder aux écrous là où d'autres outils ne peuvent pas
- Modèle bihexagonal autorisant deux fois plus de points de positionnement sur écrou
- Poignée supérieure renforcée située en dehors du champ d'opération et assurant ainsi la sécurité du serrage dans les espaces difficiles à atteindre
- Utilisation de la même unité hydraulique que pour les cassettes hexagonales standard de la série W

Facilité d'emploi

- Composants mobiles faciles d'accès pour une maintenance rapide sur site
- Changement de cassette rapide sans outil
- Positionnement de la poignée sur l'extérieur pour une meilleure prise en main et assurant la sécurité

Précision

- Couple constant garantissant une précision de $\pm 3\%$ sur toute la course
- Certificat d'étalonnage fourni avec chaque cassette.

Une solution facile et pérenne pour les serrages difficiles d'accès



UltraSlim : jamais à l'étroit

Avec sa tête extra-plate, la cassette UltraSlim procure une solution pour les endroits exigus; là où les outils standards n'accèdent pas.



Des performances supérieures

Composants haute résistance permettent une plus grande durabilité.



Poignée droite

Poignée droite permettant un meilleur positionnement et une sécurité optimale. La poignée de positionnement à angle droit est

proposée en option.

Poignée droite (de série)	SWH6S
Poignée à angle droit (en option)	SWH6A



Certifiées ATEX. Avec certificat d'étalonnage

Toutes les cassettes UltraSlim sont certifiées CE-ATEX, étalonnées en usine et livrées avec un certificat d'étalonnage.

CE II 2 GD T4



Assez fine pour passer, assez solide pour durer. La clé UltraSlim est la solution de serrage qui convient à cette bride du secteur des hydrocarbures. ▶

Cassettes bihexagonales UltraSlim

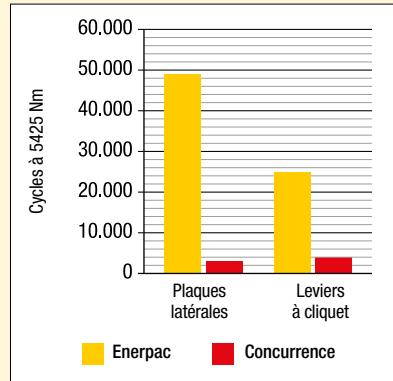


Cassettes bihexagonales UltraSlim

L'accès aux espaces confinés implique généralement de réduire sensiblement la largeur de la clé dynamométrique. Pour l'opérateur, cela a toujours eu pour conséquence d'écourter considérablement la durée de vie de l'outil et/ou de limiter son couple.

En se servant de matériaux de grande qualité, en perfectionnant la géométrie et en plaçant la poignée de positionnement sur la partie haute de l'outil pour un serrage en toute sécurité, les cassettes UltraSlim d'Enerpac sont à même de fournir un couple supérieur, de s'immiscer dans les petits espaces et de laisser la concurrence loin derrière quant à la longévité des produits*.

Durabilité des composants clés*



* Résultats moyens du test réalisé sur trois cassettes UltraSlim Enerpac de 46 mm et trois cassettes de 46 mm de marques concurrentes à 5425 Nm pour 50.000 cycles. Les plaques latérales Enerpac n'ont jamais cédé pendant toute la durée du test.

UltraSlim Série W-SL



Couple nominal :
5911 Nm

Plage bihexagonale :
46 - 75 mm / 1¹³/₁₆ - 2¹⁵/₁₆"

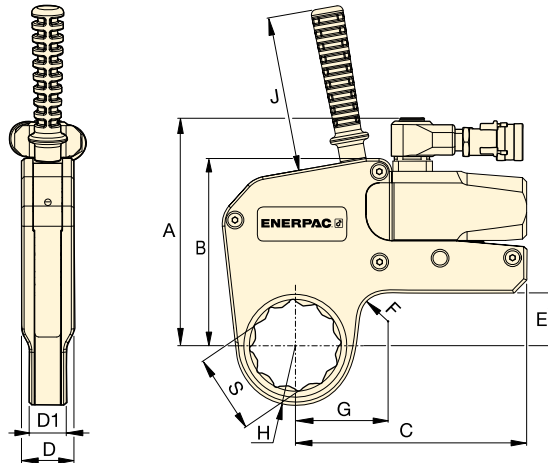
Pression de travail maximale :
690 bar



Pompes pour clés dynamométriques

Gamme de pompes pneumatiques et électriques idéales pour les clés dynamométriques Enerpac.

Page: 265



Flexibles jumelés de sécurité pour clés dynamométriques

Utilisez les flexibles pour clé dynamométrique Enerpac de série THQ-700 avec les clés de série W pour garantir l'intégrité de votre système hydraulique.

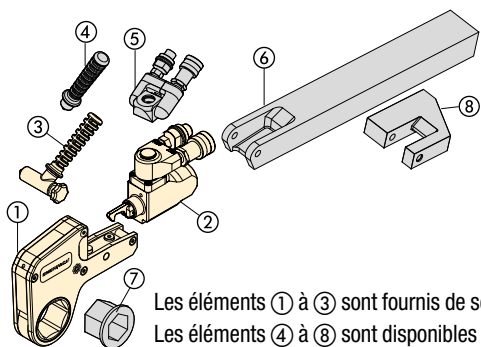
Longueur 2 m, 2 flexibles	THQ702T
Longueur 6 m, 2 flexibles	THQ706T
Longueur 12 m, 2 flexibles	THQ712T

▼ TABLEAU DE SÉLECTION

Taille bi-hexagonale	Couple nominal @ 690 bar	Référence cassette UltraSlim *	Couple minimal @ 69 bar	Rayon tête	Dimensions (mm)										Réf. unité hydraulique (vendue séparément)
					G	A	B	C	D	D1	E	F	J	(kg)	
S (mm) (pouce)	(Nm)		(Nm)	H (mm)	G	A	B	C	D	D1	E	F	J	(kg)	2,2
															2,2
															2,2
															2,2
46	1 ¹³ / ₁₆	2685	W2113SL	269	36,5	59,6	140,7	109,3	147,7	32,4	25,4	24,0	20,0	120	2,2
50	2	2685	W2200SL	269	38,8	61,1									2,2
55	2 ³ / ₁₆	2685	W2203SL	269	41,5	63,2									2,2
60	2 ³ / ₈	2685	W2206SL	269	44,5	65,1									2,2
46	1 ¹³ / ₁₆	5911	W4113SL	591	39,5	67,2	175,6	144,5	178,5	40,5	28,6	40,8	20,0	120	4,6
55	2 ³ / ₁₆	5911	W4203SL	591	44,0	68,7									4,6
60	2 ³ / ₈	5911	W4206SL	591	48,0	71,6									4,7
65	2 ⁹ / ₁₆	5911	W4209SL	591	50,5	74,1									4,7
70	2 ³ / ₄	5911	W4212SL	591	53,5	75,6									4,7
75	2 ¹⁵ / ₁₆	5911	W4215SL	591	56,0	76,0	4,7								

* Cette cassette bihexagonale comprend une poignée droite supérieure.

** Cette cassette peut aussi être utilisée avec les unités de commande W2000PX et W4000PX à double raccord tournant. Poids de l'unité de commande W2000X = 1,4 kg ; W4000X = 2,0 kg.



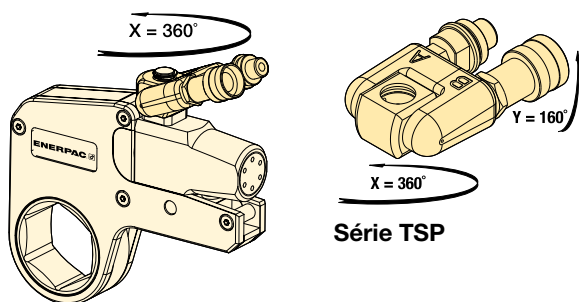
- ① Cassette hexagonale
- ② Unité de commande
- ③ Poignée de positionnement à angle droit
- ④ Poignée de positionnement droite
- ⑤ Raccord tournant de la série Pro
- ⑥ Bras de réaction allongé
- ⑦ Insert de réduction
- ⑧ Bras de réaction carré

Les éléments ① à ③ sont fournis de série.
Les éléments ④ à ⑧ sont disponibles en option.

**Séries
TSP
WTE
WRP**



Raccord tournant de la série TSP Pro



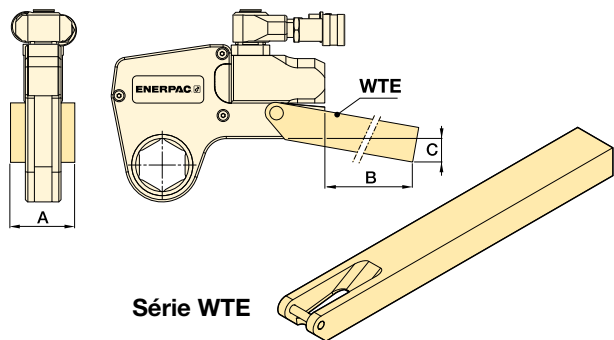
Série TSP

- Verrouillage solide
- Rotation à 360° sur l'axe des X et 160° sur l'axe des Y
- Meilleure maniabilité de l'outil dans les endroits exigus
- Simplifie l'installation de flexibles
- Raccords rapides mâles et femelles compris

Pour ces références de clé dynamométrique	Référence ¹⁾	Pression maximale (bars)	(kg)
W2000X, W4000X, W8000X, W15000X, W22000X, W35000X	TSP300	690	0,2

¹⁾ Pour commander une unité de commande de la série W (édition X) équipée d'un bloc à sorties TSP300 bi-axial, ajoutez un P avant le X de la référence de l'outil. Exemple : **W2000PX**. Le bloc à sorties TSP300 est destiné uniquement aux outils de l'édition X et n'est pas compatible avec ceux de l'édition standard. Pour les pièces de rechange des outils disponibles, reportez-vous à la fiche de réparation consultable à l'adresse www.enerpac.com

Bras de réaction allongés de la série WTE



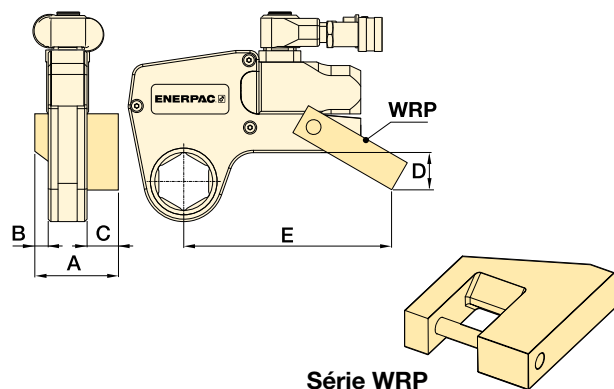
Série WTE

- Dimensionnés pour le couple maximal
- Meilleure maniabilité de l'outil dans les endroits exigus

Pour ces références de clé dynamométrique	Référence	Dimensions (mm)			(kg) *
		A	B	C	
W2000X	WTE20	56	398	76	2,6
W4000X	WTE40	66	436	74	4,6
W8000X	WTE80	85	449	55	7,6
W15000X	WTE150	102	498	72	12,0
W22000X	WTE220	114	524	77	17,3
W35000X	WTE350	127	419	133	17,8

* Les poids indiqués sont ceux des accessoires seuls (sans la clé).

Bras de réaction carrés et plats de la série WRP



Série WRP

- Conception légère interchangeable
- Permet la réaction latérale lorsque la réaction en ligne n'est pas possible

Pour ces références de clé dyn.	Référence	Dimensions (mm)					(kg) *
		A	B	C	D	E	
W2000X	WRP20	84	16	35	45	148	0,4
W4000X	WRP40	109	21	47	59	190	0,8
W8000X	WRP80	137	26	57	69	223	2,0
W15000X	WRP150	165	32	69	87	257	3,9
W22000X	WRP220	207	37	91	134	317	7,2
W35000X	WRP350	225	42	91	182	367	10,6

* Les poids indiqués sont ceux des accessoires seuls (sans la clé).