

▼ In figura: PRASA10027L e anelli a U di blocco accessori



- Capacità da 54, 90, 136 e 181 tonnellate con pompe pneumoidrauliche o elettriche per le operazioni più difficili
- Altezza da terra 102 mm da terra per trasporto su rotaia e terreni impervi
- Cilindro a doppio effetto
- Leva a tre posizioni agevola la movimentazione e il trasporto
- Risponde alle specifiche ASME/ANSI B30.1/CE
- Filtro esterno facile da sostituire, riduce al minimo il tempo di fermata
- Telaio robusto di larghezza totale 610 mm senza tubi o raccordi scoperti
- Il sistema di estensione SUP-R-STACK™ permette il sollevamento a qualunque altezza senza blocco.



◀ Enerpac POW'R-RISER® utilizzato per operazioni minerarie per sollevare attrezzature pesanti.

Sollevamento mobile, sicuro ed efficiente



Cavo per comando a distanza

Un cavo da 3,5 m per unità azionata ad aria compressa con valvole pneumatiche e cavo da 6 m per unità elettriche consente all'operatore la movimentazione a distanza.



POW'R-LOCK™ – Sistema di sollevamento mobile autobloccante

Un martinetto autobloccante che effettua il blocco automatico durante le operazioni di sollevamento, abbassamento e mantenimento.

Pagina: 70

Forza ton (kN)	Corsa (mm)	Modello con pompa elettrica (230V - 1 ph - 50Hz)	 (kg)
54 (533)	356	PREME06014L	177
	686	PREME06027L	272
90 (889)	406	PREME10016L	231
	686	PREME10027L	272
	406	-	-
136 (1333)	686	-	-
	394	-	-
	673	-	-
	394	PREME15016L	258
181 (1778)	673	PREME15027L	321
	388	-	-
	617	-	-

(Serie PR non disponibile in Canada. Contattare Enerpac.)



Estensioni SUP-R-STACK™

Per aumentare l'altezza utile da 127 a 457 mm.

Modello	Dim. (mm)	Modello	Dim. (mm)
PRE5	127	PRE11	279
PRE7	178	PRE14	356
PRE9	229	PRE18	457
PRES6024	Il set di estensione include PRE5, PRE7, PRE11 e PRE18.		



Spaziatori

Per ottimizzare l'altezza di sovrapposizione dell'estensione.

Modello	Dim. (mm)	Modello	Dim. (mm)
PRS1	25	PRS3	76
PRS2	51	-	-
PRS4	Il set include (2x) PRS1, (1x) PRS2 e (1x) PRS3.		

Serie PR



Forza:

54 - 181 ton

Corsa:

356 - 686 mm

Pressione massima di esercizio:

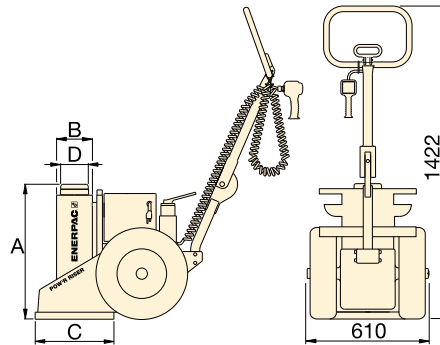
700 bar

Cap. (kN)	Testina oscillante	Anelli a U di blocco:					Modello set:	Il set di anelli a U di blocco include:								
		25 mm	76 mm	114 mm	140 mm	254 mm		Modello e quantità								
533	PRTS60	PRU11	PRU13	PRU14	-	PRU110	¹⁾ PRUS126	PRU11	PRU13	PRU14	-	²⁾ PRUS137	PRU11	PRU13	PRU14	PRU110
889	PRTS60	PRU11	PRU13	PRU14	-	PRU110	¹⁾ PRUS126	PRU11	PRU13	PRU14	-	²⁾ PRUS137	PRU11	PRU13	PRU14	PRU110
1333	PRTS150	PRU151	PRU153	-	PRU155	PRU1510	³⁾ PRUS1526	PRU151	PRU153	PRU155	-	²⁾ PRUS1537	PRU151	PRU1510	PRU155	-
1778	PRTS200	PRU201	PRU203	-	PRU205	PRU2010	³⁾ PRUS2026	PRU201	PRU203	PRU205	-	²⁾ PRUS2037	PRU201	PRU2010	PRU205	-

¹⁾ Per modelli con corsa da 356 mm e 406 mm

²⁾ Per modelli con corsa da 686 mm

³⁾ Per modelli con corsa da 394 mm.



ATTENZIONE!

Estensioni: si possono sovrapporre due estensioni fino a 54 ton. Per pesi superiori a 54 ton, corse sopra i 356 mm utilizzare solo una estensione e uno spaziatore.

Spaziatori: non superare mai 76 mm in altezza totale degli spaziatori.

Modello con pompa pneumoidraulica	(kg)	A (mm)	B (mm)	C (mm)	D (mm)	Altezza max di sovrapposizione utilizzando l'estensione opzionale (mm)	Tipo di valvola
PRAMA06014L	177	610	162	356	102	813*	Manuale
PRAMA06027L	272	940	162	356	102	279	
PRAMA10016L	231	660	178	457	102	533**	
PRAMA10027L	272	940	178	457	102	279	
PRASA10016L	231	660	178	457	102	533**	Pneumatica
PRASA10027L	272	940	178	457	102	279	
PRASA15016L	258	660	203	457	127	533**	Manuale
PRASA15027L	321	940	203	457	127	279	
-	-	660	203	457	127	533**	Pneumatica
-	-	940	203	457	127	279	
PRASA20016L	290	660	241	508	165	533**	Pneumatica
PRASA20027L	374	940	241	508	165	279	

* Calcolato su una estensione da 457 mm e una da 279 mm e uno distanziale da 76 mm.

** Calcolato su una estensione da 457 mm e uno distanziale da 76 mm.

www.enerpac.com

In base alla fonte di alimentazione, i seguenti caratteri devono essere inseriti nel quinto spazio del codice del prodotto.

Esempio d'ordine:

Model N. **PREME06014L** è un modello da 54 ton, con corsa da 356 mm, con valvola manuale e un motore elettrico da 230 VA è un modello da 54 ton, con corsa da 356 mm, con valvola manuale e un motore elettrico da 230 VAC, 1-ph, 50 Hz.

- A** Pompa ad aria, consumo d'aria 1416 l/min a 5,5 bar
- B** 115 VAC, 1-ph., 50-60 Hz, 20 A
- E** 208-240 VAC, 1-ph., 50-60 Hz, presa europea, 10 A
- I** 208-240 VAC, 1-ph., 50-60 Hz, presa USA, 10 A
- G** ¹⁾ 208-240 VAC, 3-ph., 50-60 Hz
- W** ¹⁾ 380-415 VAC, 3-ph., 50-60 Hz
- J** ¹⁾ 440-480 VAC, 3-ph., 50-60 Hz
- R** ¹⁾ 575 VAC, 3-ph., 50-60 Hz.

¹⁾ Non disponibile per capacità da 54 ton.