

▼ Mostradas de cima para baixo: PA1150, PA133



Série PA

Capacidade do Reservatório:
0,59 a 1,31 litros

Vazão da Pressão Nominal:
0,13 litro/mín.

Pressão Máxima de Trabalho:
700 bar (10.000 psi)



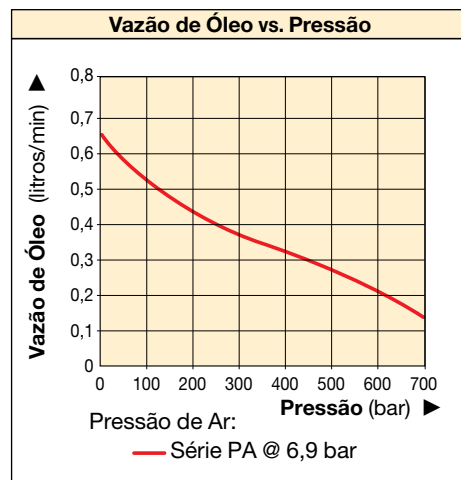
Conjunto de Conversão do Reservatório PC66

Duplique a capacidade de reservatório de sua bomba PA133 com este conjunto de conversão de fácil instalação.

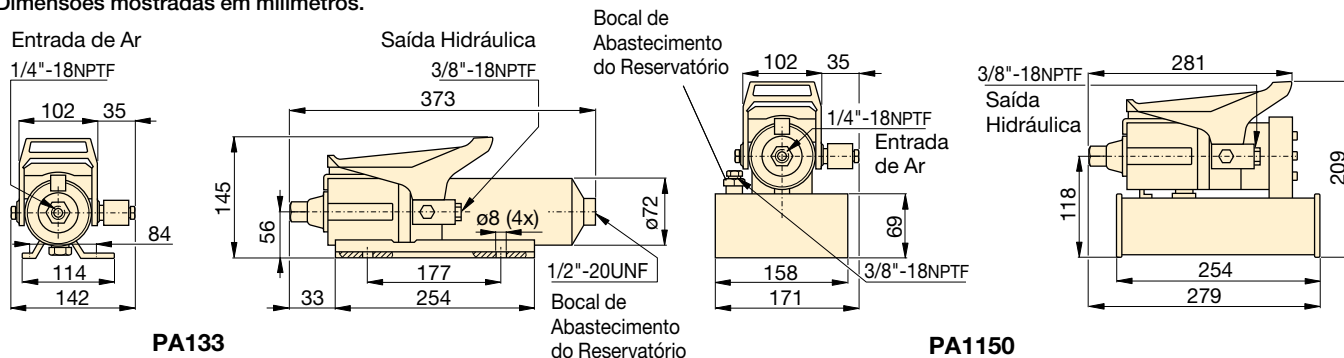
Modelo

PC66

- Fabricação robusta – construída para uma vida longa e fácil manutenção
- Conexão giratória simplifica a ligação hidráulica e a operação da bomba
- Pedal de três posições aciona as operações de avanço, sustentação e retorno do cilindro
- PA133 trabalha em todas as posições para maior versatilidade no uso e na montagem
- Base com ranhuras de montagem na PA133



Dimensões mostradas em milímetros.



Usada com Cilindro	Capacidade de Óleo Utilizável (litros)	Modelo	Pressão Nominal (bar)	Vazão de Saída (litros/min)		Função da Válvula	Faixa de Pressão de Ar* (bar)	Consumo de Ar (pés ³ /min)	Nível de Ruído (dBA)	Peso (kg)
				Sem carga	Com carga					
Simples Ação	0,59	PA133	700	0,65	0,13	Avanço/Sustentação/Retorno	2,6-6,9	9	85	5,4
	1,31	PA1150	700	0,65	0,13	Avanço/Sustentação/Retorno	2,7-6,9	9	85	8,2

* Regulador-Filtro-Lubrificador recomendado: RFL102