



Trycksensor med Keramiskt mätelement



mätning
•
övervakning
•
analys

SEN-86

Option:
Stiftkontakt
Display, Modell AUF



- Atmosfärstryck
- Internt membran
- Mätområde:
-1...0 till 0...600 bar
- Temperatur (medie):
max. 85 °C
- Noggrannhetsklass: 0,5
- Material:
syrafast stål eller keramisk
- Anslutning: G 1/2



P2

Kobold bolag i världen:

ARGENTINA, AUSTRALIEN, BELGIEN, CHILE, COLOMBIA, EGYPTEN, FRANKRIKE, INDIEN, INDONESIA, ITALIEN, KANADA, KINA, MALAYSIA, MEXICO, NEDERLÄNDERNA, ÖSTERRIKE, PERU, POLEN, RUMÄNIEN, SCHWEIZ, SINGAPORE, SPANIEN, STORBRIANNIEN, SYDKOREA, TAIWAN, TJECKIEN, TUNISIEN, TURKIET, TYSKLAND, UNGERN, USA, VIETNAM

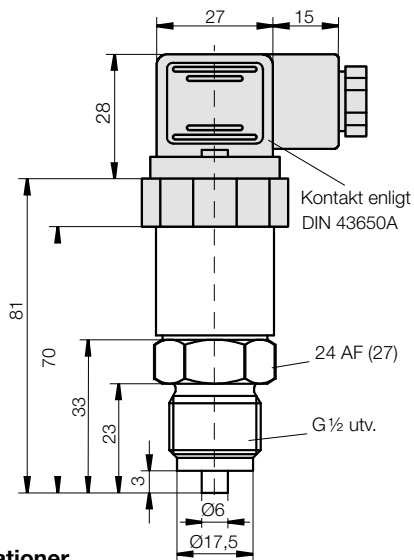
KOBOLD Messring GmbH
Nordring 22-24
D-65719 Hofheim/Ts.
☎ Huvudkontor:
+49(0)6192 299-0
☎ Vertrieb DE:
+49(0)6192 299-500
+49(0)6192 23398
✉ info.de@kobold.com
www.kobold.com

Beskrivning

KOBOLD Trycksensorer modell SEN-86 är prisvärda trycksensorer med kraftigt keramiskt tryckmembran. Med en stor noggrannhet, pålitlighet och kompakt design passar de perfekt för OEM applikationer.

Materialet och teknologin som används för tillverkning av dessa trycksensorer är okänslig mot kemiskt aggressivt medie och mekanisk belastning.

I synnerhet hydrauliska system med kraftiga och snabba tryckstötter är en lämplig applikation för denna produkt.

Dimensioner [mm]

Applikationer

- Anläggningsteknik
- Miljöteknik
- Maskinbyggare
- Kylkretsar

Tekniska Data

Teknik:	Internt membran
Tryck:	Atmosfärstryck
Mätus:	Syrafast stål 1.4305
Anslutning:	G ½ utv., syrafast stål 1.4301 (NPT, UNF på förfrågan)
Sensorelement:	Keramiskt (Al ₂ O ₃)
Mätprincip:	DMS-teknologi
O-Ring:	NBR
Max. Temperatur:	Förvaring: -30...+100°C Medie: -20...+85°C Omgivning: -30...+100°C
Tryckbegränsning:	< 60 bar: 2 x mätområde ≥ 60 bar: 1,5 x mätområde
Noggrannhetsklass:	SEN-86*0: 0,5
Repeterbarhet:	SEN-86*0: ≤ ± 0,15 % av full skala
Karakteristisk avvikelse:	SEN-86*0: ≤ ± 0,3 % av full skala
Stabilitet per år:	≤ ± 0,2 % av full skala (vid referensförhållanden)
Elektrisk anslutning:	Kontakt enligt DIN 43 650 A, Kontakt M12x1, kabelanslutning
Hjälpspanning:	15...32 V _{DC}
Utsignal:	4 - 20 mA (2-trådig), 0 - 10 V _{DC}
Belastning (Ω):	≤ (U _B -15V)/0,02 A (för 4 - 20 mA)
Responstid:	≤ 1 ms (inom 10 - 90 % av full skala)
Kompensationsområde:	- 25...+85°C
Temperaturavvikelse:	Nollpunkt: SEN-86*0: ≤ ± 0,02 % full skala/K Mätavvikelse: SEN-86*0: ≤ ± 0,01 % full skala/K
Skyddsklass:	IP 65 (SEN-860..; SEN-863..) IP 68 (SEN-865..)

Beställningsmall (Exempel: SEN-8600 C315)

Elektrisk anslutning	Klass	Modell	Utsignal	Mätområde	Anslutning
DIN-kontakt; IP 65	0,5	SEN-8600..	tomt = 4 - 20 mA /2 = 0 - 10 V	C 315 = -1 ... 0 bar	H 315 = -30 ... 0 in Hg
				C 505 = -1 ... 0,6 bar	P 025 = 0 ... 15 psi g
				C 515 = -1 ... 1,5 bar	P 045 = 0 ... 30 psi g
				C 525 = -1 ... 3 bar	P 055 = 0 ... 50 psi g
				C 535 = -1 ... 5 bar	P 060 = 0 ... 60 psi g
				C 545 = -1 ... 9 bar	P 065 = 0 ... 100 psi g
				C 555 = -1 ... 15 bar	P 075 = 0 ... 150 psi g
				B 025 = 0 ... 1 bar	P 085 = 0 ... 200 psi g
				B 035 = 0 ... 1,6 bar	P 090 = 0 ... 300 psi g
				B 045 = 0 ... 2,5 bar	P 095 = 0 ... 350 psi g
				B 055 = 0 ... 4 bar	P 100 = 0 ... 500 psi g
				B 065 = 0 ... 6 bar	P 105 = 0 ... 600 psi g
B 075 = 0 ... 10 bar	P 115 = 0 ... 1000 psi g				
B 085 = 0 ... 16 bar	P 125 = 0 ... 1450 psi g				
A 095 = 0 ... 25 bar	P 130 = 0 ... 2000 psi g				
A 105 = 0 ... 40 bar	P 135 = 0 ... 2300 psi g				
A 115 = 0 ... 60 bar	P 140 = 0 ... 3000 psi g				
A 125 = 0 ... 100 bar	P 145 = 0 ... 3600 psi g				
A 135 = 0 ... 160 bar	P 150 = 0 ... 5000 psi g				
A 140 = 0 ... 200 bar	P 155 = 0 ... 5800 psi g				
A 145 = 0 ... 250 bar	P 160 = 0 ... 7500 psi g				
A 155 = 0 ... 400 bar	P 165 = 0 ... 10000 psi g				
A 165 = 0 ... 600 bar					
Kabelanslutning; IP 68	0,5	SEN-8650..			Gänga tomt = G ½ utv Y = silikonfri Y = anslutning i 1.4539 istället för 1.4301 Y = o-ring i FPM istället för NBR N = ½" NPT utv



Trycksensor med Keramiskt mätelement



mätning
•
övervakning
•
analys

SEN-87

Option:
Stiftkontakt
Display, Modell AUF



- Atmosfärstryck
- Internt membran
- Mätområde:
-1...0 till 0...600 bar
- Temperatur (medie):
max. 85 °C
- Noggrannhetsklass: 0,5
- Material:
syrafast stål och keramiskt
- Anslutning: G ¼



P2

Kobold bolag i världen:

ARGENTINA, AUSTRALIEN, BELGIEN, CHILE, COLOMBIA, EGYPTEN, FRANKRIKE, INDIEN, INDONESIA, ITALIEN, KANADA, KINA, MALAYSIA, MEXICO, NEDERLÄNDERNA, ÖSTERRIKE, PERU, POLEN, RUMÄNIEN, SCHWEIZ, SINGAPORE, SPANIEN, STORBRIANNIEN, SYDKOREA, TAIWAN, TJECKIEN, TUNISIEN, TURKIET, TYSKLAND, UNGERN, USA, VIETNAM

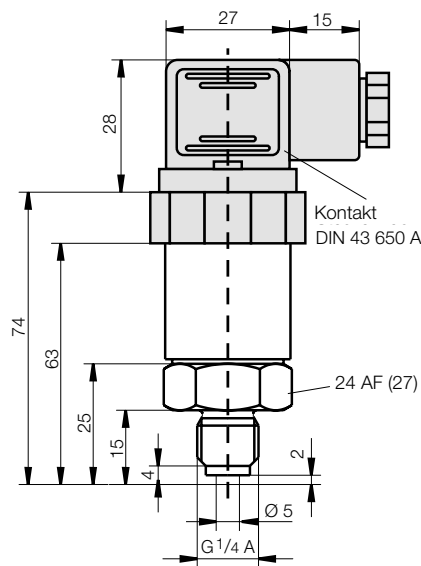
KOBOLD Messring GmbH
Nordring 22-24
D-65719 Hofheim/Ts.
☎ Huvudkontor:
+49(0)6192 299-0
☎ Vertrieb DE:
+49(0)6192 299-500
+49(0)6192 23398
✉ info.de@kobold.com
www.kobold.com

Beskrivning

KOBOLD Trycksensorer modell SEN-87 är prisvärda trycksensorer med kraftigt keramiskt tryckmembran. Med en stor noggrannhet, pålitlighet och kompakt design passar de perfekt för OEM applikationer.

Materialet och teknologin som används för tillverkning av dessa trycksensorer är okänslig mot kemiskt aggressivt medie och mekanisk belastning.

I synnerhet hydrauliska system med kraftiga och snabba tryckstötter är en lämplig applikation för denna produkt.

Dimensioner [mm]

Applikationer

- Anläggningsteknik
- Miljöteknik
- Maskinbyggare
- Kylkretsar

Beställningsmall (Exempel: SEN-8700 C315)

Elektrisk anslutning	Klass	Modell	Utsignal	Mätområde	Anslutning	
DIN-kontakt; IP 65	0,5	SEN-8700..	tomt = 4 - 20 mA /2 = 0 - 10 V	C 315 = -1 ... 0 bar C 505 = -1 ... 0,6 bar C 515 = -1 ... 1,5 bar C 525 = -1 ... 3 bar C 535 = -1 ... 5 bar C 545 = -1 ... 9 bar C 555 = -1 ... 15 bar B 025 = 0 ... 1 bar B 035 = 0 ... 1,6 bar B 045 = 0 ... 2,5 bar B 055 = 0 ... 4 bar B 065 = 0 ... 6 bar B 075 = 0 ... 10 bar B 085 = 0 ... 16 bar A 095 = 0 ... 25 bar A 105 = 0 ... 40 bar A 115 = 0 ... 60 bar A 125 = 0 ... 100 bar A 135 = 0 ... 160 bar A 140 = 0 ... 200 bar A 145 = 0 ... 250 bar A 155 = 0 ... 400 bar A 165 = 0 ... 600 bar	H 315 = -30 ... 0 in Hg P 025 = 0 ... 15 psi g P 045 = 0 ... 30 psi g P 055 = 0 ... 50 psi g P 060 = 0 ... 60 psi g P 065 = 0 ... 100 psi g P 075 = 0 ... 150 psi g P 085 = 0 ... 200 psi g P 090 = 0 ... 300 psi g P 095 = 0 ... 350 psi g P 100 = 0 ... 500 psi g P 105 = 0 ... 600 psi g P 115 = 0 ... 1000 psi g P 125 = 0 ... 1450 psi g P 130 = 0 ... 2000 psi g P 135 = 0 ... 2300 psi g P 140 = 0 ... 3000 psi g P 145 = 0 ... 3600 psi g P 150 = 0 ... 5000 psi g P 155 = 0 ... 5800 psi g P 160 = 0 ... 7500 psi g P 165 = 0 ... 10000 psi g	Gänga tomt = G 1/2 utv Y = silikonfri Y = anslutning i 1.4539 istället för 1.4301 Y = o-ring i FPM istället för NBR N = 1/2" NPT utv
M12-kontakt; IP 65	0,5	SEN-8730..				
Kabelanslutning; IP 68	0,5	SEN-8750..				

Tekniska Data

Teknik:	Internt membran
Tryck:	Atmosfärstryck
Mätus:	Syrafast stål 1.4305
Anslutning:	G 1/4 utv., syrafast stål 1.4301 (NPT, UNF på förfrågan)
Sensorelement:	Keramiskt (Al ₂ O ₃)
Mätprincip:	DMS-teknik
O-Ring:	NBR
Max. Temperatur:	Förvaring: -30 ... +100 °C Medie: -20 ... +85 °C Omgivning: -30 ... +100 °C
Tryckbegränsning:	< 60 bar: 2 x mätområde ≥ 60 bar: 1,5 x mätområde
Noggrannhetsklass:	SEN-87+0: 0,5
Repetierbarhet:	SEN-87+0: ≤ ± 0,15 % av full skala
Karakteristisk avvikelse:	SEN-87+0: ≤ ± 0,3 % av full skala
Stabilitet per år:	≤ ± 0,2 % av full skala (vid referensförhållanden)
Elektrisk anslutning:	Kontakt enligt DIN 43 650 A, Kontakt M12x1, kabelanslutning
Hjälpspanning:	15 ... 32 V _{DC}
Utsignal:	4 - 20 mA (2-trådig), 0 - 10 V _{DC}
Belastning (Ω):	≤ (U _B - 15V) / 0,02 A (för 4 - 20 mA)
Responstid:	≤ 1 ms (inom 10 - 90 % av full skala)
Temp. komp.område:	-25 ... +85 °C
Temperaturavvikelse:	Nollpunkt: SEN-87+0: ≤ ± 0,02 % FS/K span: SEN-87+0: ≤ ± 0,01 % FS/K
Skyddsklass:	IP 65 (SEN-870..; SEN-873..) IP 68 (SEN-875..)