



Zertifiziertes
QM-System
DIN EN ISO 9001
Zertifikat-Nr. 01017

Radarnivåtransmitter (TDR)



mätning
•
övervakning
•
analys

NGR



- För vätskor
- Oberoende av densitet, temperatur, tryck, fuktighet och konduktivitet
- Mätlängd: max. 2000 mm
- Temperaturområde: -20 ... + 100 °C
- Tryckområde: -1 ... + 10 bar
- Utsignal: 4-20 mA/0-10 V växlande kontakt PNP eller NPN

N2



Kobold bolag i världen:

ARGENTINA, AUSTRALIEN, BELGIEN, CHILE, COLOMBIA, EGYPTEN, FRANKRIKE, INDIEN, INDONESIA, ITALIEN, KANADA, KINA, MALAYSIA, MEXICO, NEDERLÄNDERNA, ÖSTERRIKE, PERU, POLEN, RUMÄNIEN, SCHWEIZ, SINGAPORE, SPANIEN, STORBRIANNIEN, SYDKOREA, TAIWAN, TJECKIEN, TUNISIEN, TURKIET, TYSKLAND, UNGERN, USA, VIETNAM

KOBOLD Messring GmbH
Nordring 22-24
D-65719 Hofheim/Ts.
Huvudkontor:
+49(0)6192 299-0
Vertrieb DE:
+49(0)6192 299-500
+49(0)6192 23398
info.de@kobold.com
www.kobold.com

Beskrivning

NGR använder sig av TDR teknik (time domain reflectometry) och kan användas i olje- och vattenbaserade vätskor utan kalibrering. Nivåtransmitteren NGR skickar en radarpuls längs en sensor mot materialytan som reflekteras tillbaka till transmittern. Nivåtransmitteren beräknar tidsdifferensen mellan impulserna för att avgöra vätskenivån med kontinuerligt värde (analog utgång) eller valfritt läge (växlande utgång).

Den flexibla sensorn kan skäras av eller bytas då den kan användas i de flesta applikationer.

NGR kan användas i skummande vätskor och är inte känslig för avlagringsbildande vätskor. Nivåtransmitteren kan med hjälp av en display och fyra knappar, snabbt och enkelt anpassas till aktuell applikation.

Fördelar

- Inga rörliga delar
- Sensor kan bytas ut eller klippas till önskad längd från 200 mm upp till 2000 mm
- Påverkas inte av beläggningsproblem
- Processtemperatur upp till 100 °C, processtryck upp till 10 bar
- Litet skuggområde, idealisk för små behållare
- Noggrann mätning, även vid byte av vätsketyp
- 3-i-1: kombinerad display, analog utsignal (enligt NAMUR NE 43) och binär utsignal
- Hög skyddsklass IP67, mäthuset kan roteras
- Robust design ger ökad livslängd
- Stor flexibilitet då sensorer enkelt kan bytas ut eller klippas till önskad längd
- Kostnadsbesparande med flera utsignaler: ett system för både nivåövervakning och kontinuerlig nivåövervakning
- Tids- och kostnadsbesparande p.g.a. låga underhålls kostnader och snabb installation
- Ingen kalibrering eller omkalibrering nödvändig, vilket ger tids- och kostnadsbesparing
- Kompakt och roterbart mäthuset ger möjlighet till flexibla installationer
- Ingen störning mellan sensorer som monterats bredvid varandra
- Avancerad teknik ger enkel och justeringsfri mätning av oljor och vattenbaserade vätskor
- Koaxialutförande för plastbehållare DK ≥ 1.8

Tekniska Data

Medium:	vätskor
Mätning:	växlande, kontinuerlig
Sensornlängd:	200 mm ... 2000 mm (Standard = 2000 mm, vid behov kan kund själv förkorta)
Processtryck:	-1 bar ... 10 bar
Processtemperatur:	-20 °C ... +100 °C
RoHS-certifikat:	ja
Noggrannhet på sensor ¹⁾ :	± 5 mm
Repetierbarhet:	≤ 2 mm
Upplösning:	< 2 mm
Responstid:	< 400 ms
Dielektricitetskonstant:	≥ 5 för 1 sensor $\geq 1,8$ med koaxialrör
Konduktivitet:	inga begränsningar
Max. nivåförändring:	≤ 500 mm/s
Skuggområde vid sensorände ¹⁾ :	10 mm
Skuggområde vid processanslutning ²⁾ :	25 mm
¹⁾ Med vatten som referensvärde	
²⁾ behållare med vatten som referensvärde, annars 40 mm	
Medieberörda delar:	1.4404, PTFE
Processanslutning:	G $\frac{3}{4}$ A, $\frac{3}{4}$ " NPT
Material, mäthuset:	plastisk PBT
Max. sensorbelastning:	≤ 6 Nm
Spänning ³⁾ :	12 V _{DC} ... 30 V _{DC}
Strömförbrukning:	≤ 100 mA vid 24 V _{DC} utan belastad utgång
Initialiseringstid:	≤ 2 s
Skyddsklass:	III
Elanslutning:	M12x1, 5-pin M12x1, 8-pin

Tekniska Data (fortsättning)

Utsignal ³⁾ :	analog utsignal 4 mA... 20 mA / 0 V... 10 V automatiskt växlande till ström- eller spänningsutgång beroende på last Utgång 1 PNP-transistor och Utgång 1 PNP/NPN-transistor växlande (Option 2) eller 1 PNP-transistor och 3 PNP/NPN-transistor, växlande (Option 4)	Induktiv belastning	< 1 H
Belastning, utgång:	4 mA... 20 mA < 500 Ω vid U _v > 15 V, 4 mA... 20 mA < 350 Ω vid U _v > 12 V, 0 V... 10 V > 750 Ω vid U _v ≥ 14 V	Kapacitiv belastning:	100 nF
Hysteres:	min. 2 mm, fritt justerbar	Skyddsklass:	IP 67: EN 60529
Signalspänning HÖG: U _v - 2 V		Temperaturavvikelse:	< 0,1 mm/K
Signalspänning LÅG: ≤ 2 V		Nedre signalnivå:	3,8 mA... 4 mA
Ström, utgång:	< 100 mA	Övre signalnivå:	20 mA... 20,5 mA
		EMC:	EN 61326-1:2006, 2004/108/EG
		Omgivningstemperatur vid drift:	-20 °C... +60 °C
		Omgivningstemperatur vid förvaring:	-40 °C... +80 °C

³⁾ Alla anslutningar är polaritetsskyddade. Alla utgångar är kortslutnings- och
överspänningsskyddade

Beställningskoder Radarnivåtransmitter modell NGR**Beställningsmall** (Exempel: **NGR-1 2 4 2 G5 B**)

Modell	Version	Material	Utsignal	Kontakt	Anslutning	Sensornlängd
NGR-	1 = sensor probe (metallbehållare DK ≥ 5) 2 ²⁾ = koaxialrör (plast- eller metallbehållare DK ≥ 1.8)	2 = syrafast stål/ PTFE	4 = 4-20 mA/0-10 V växlande	2 = 1xPNP+1xPNP/ NPN 4 = 1xPNP+3xPNP/ NPN	G5 = G ^{3/4} Utv. N5 = ^{3/4} " NPT Utv.	0 ¹⁾ = sensornlängd 2000 mm (standard) L = Längd 200 ... 2000 mm (vänligen specificera) B ¹⁾ = monterad på bypass

¹⁾ Endast möjligt med NGR-1. Bypass-specifikation, se datablad för NBK-M.

²⁾ Används ett koaxialrör förbättras signalmottagningen, speciellt i medie med låga DK värden (t.ex. olja)

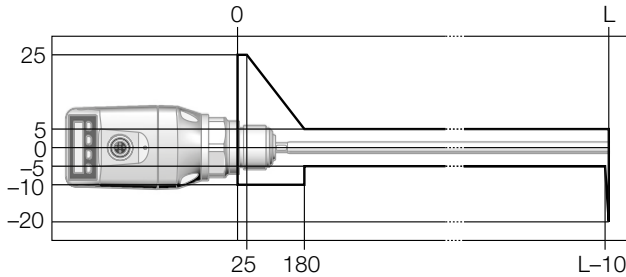
OBS: Sensornlängd «L» = 2000 mm (NGR-1242G50 på lager hos lev.) Sensornlängd «L» tillgänglig i steg om 10 mm. Exempel: 200, 210, 220, 230... 2000 mm. Vänligen specificera tydligt vid beställning

Anslutningar, kabelkontakter och kablage

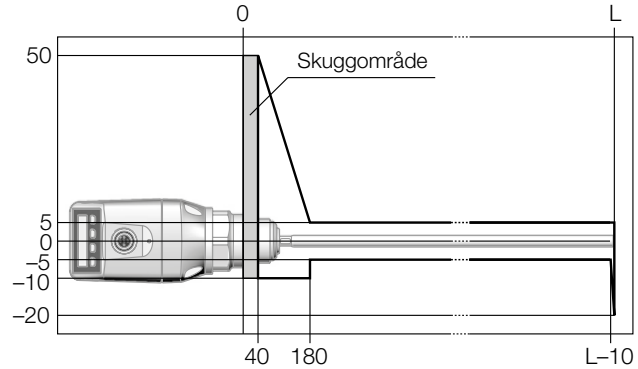
Modell	Beskrivning
ZUB-KAB-12K502	Kabel, M12, 5-pin, rak anslutning, hona med ingjuten kabel, 2 m, PUR/PVC
ZUB-KAB-12K802	Kabel, M12, 8-pin, rak anslutning, hona med ingjuten kabel, 2 m, PUR/PVC

Noggrannhetsdiagram [mm]

Noggrannhetsdiagram för parametrerad behållare



Noggrannhetsdiagram utan parametrerad behållare skuggområde

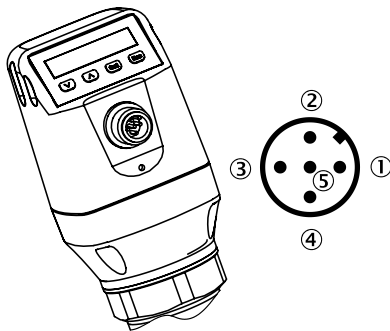


Referensvärden:

- Behållare med 1 m diameter
- Centrerad installation av sensor
- Minsta avstånd till inbyggda komponenter > 300 mm
- Avstånd ifrån sensorns ände mot behållarens botten > 15 mm
- Luftfuktighet: 65% +/- 20%
- Temperatur: +20 °C +/- 5 °C
- Tryck: 1013 mbar abs. +/- 20 mbar.
- Behållarens parametrering i åtanke
- Medium: vatten, DK = 80

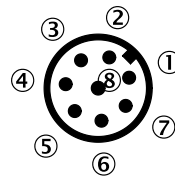
Anslutningstyp

5-pin



- 1 L⁺: spänning, brun
- 2 Q_A: analog ström-/spänningsutgång, vit
- 3 M: jord, referens för ström-/spänningsutgång, blå
- 4 Q₁: växlande kontakt 1, PNP, svart
- 5 Q₂: växlande kontakt 2, PNP/NPN, grå

8-pin

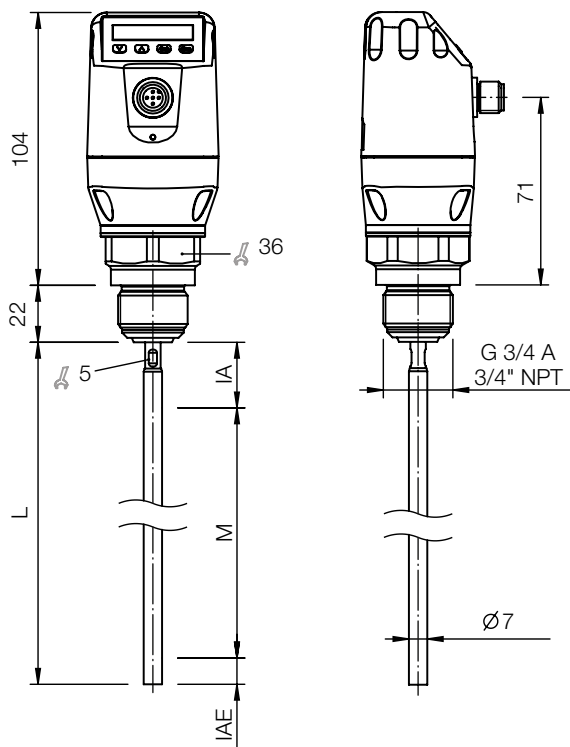


- 1 L⁺: spänning
- 2 Q₂: växlande kontakt 2, PNP/NPN
- 3 M: jord, referens för ström-/spänningsutgång
- 4 Q₁: växlande kontakt 1, PNP
- 5 Q₃: växlande kontakt 3, PNP/NPN
- 6 Q₄: växlande kontakt 4, PNP/NPN
- 7 Q_A: analog ström-/spänningsutgång
- 8: ingen funktion

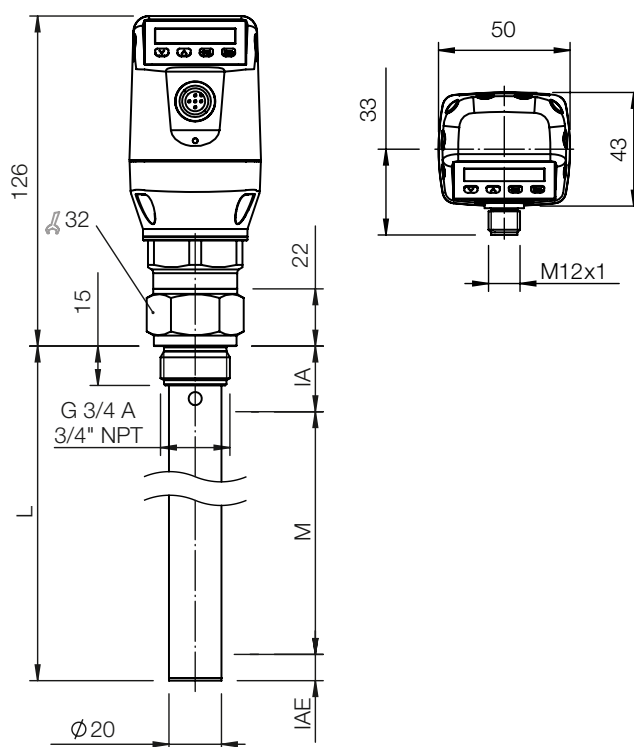
Trådarnas färg i kabeln är inte standardiserade. Vänligen notera trådanslutningar på sensor.

Dimensioner [mm]

Stavsensör



med koaxialrör



M: mätavstånd

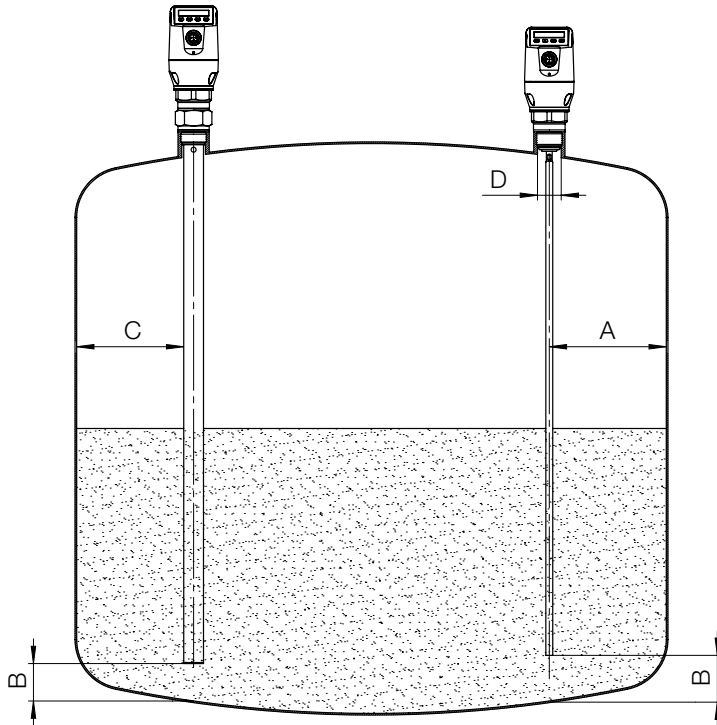
L: sensorlängd

IA: skuggområde vid processanslutning 25 mm

IAE: skuggområde vid sensors ände 10 mm

Installationsanvisningar

Installation i behållare



Enhet med stavsensorn monterad på metallbehållare

Installation i munstycke:

$D \geq DN 25$

Distans mellan behållarens vägg/botten:

$A \geq 50 \text{ mm}$

$B \geq 10 \text{ mm}$

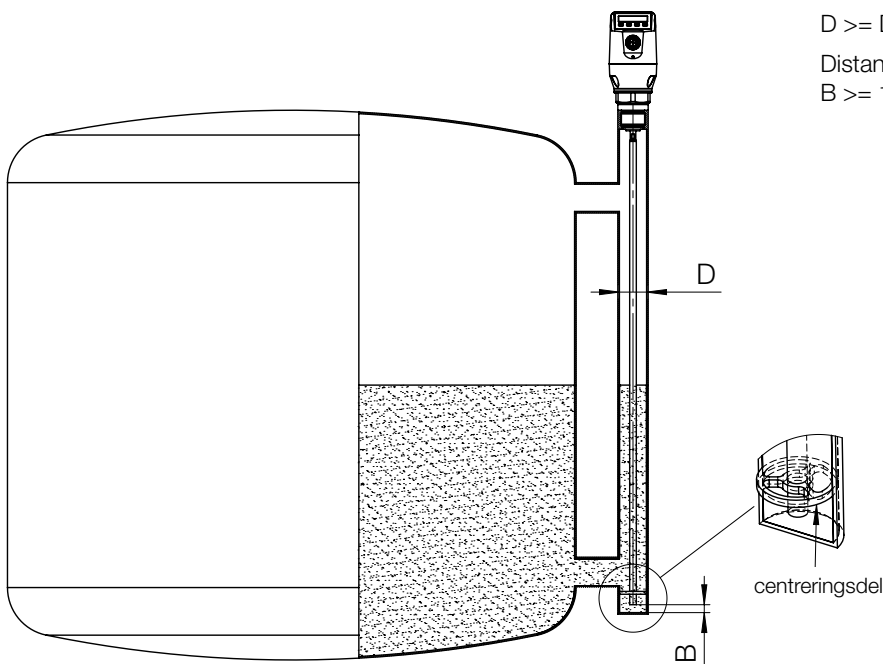
Distans till övriga komponenter i behållaren:

$\geq 100 \text{ mm}$

Enhet med koaxialrör för metall- och icke metalliska behållare

C = med koaxialrör krävs inget minimum avstånd till behållarens vägg eller övriga komponenter

Installation av stavsensorn i metallrör eller bypass i metall



$D \geq DN 40$

Distans mellan behållarens vägg/botten:

$B \geq 10 \text{ mm}$

Centrering: För att undvika kontakt mellan sensor och bypassledningen vid vibrationer, bör sensorn centreras enligt dess längd och beroende av bypassledningens diameter. För

att utföra detta måste en eller två centreringsdelar användas (se tillbehör).