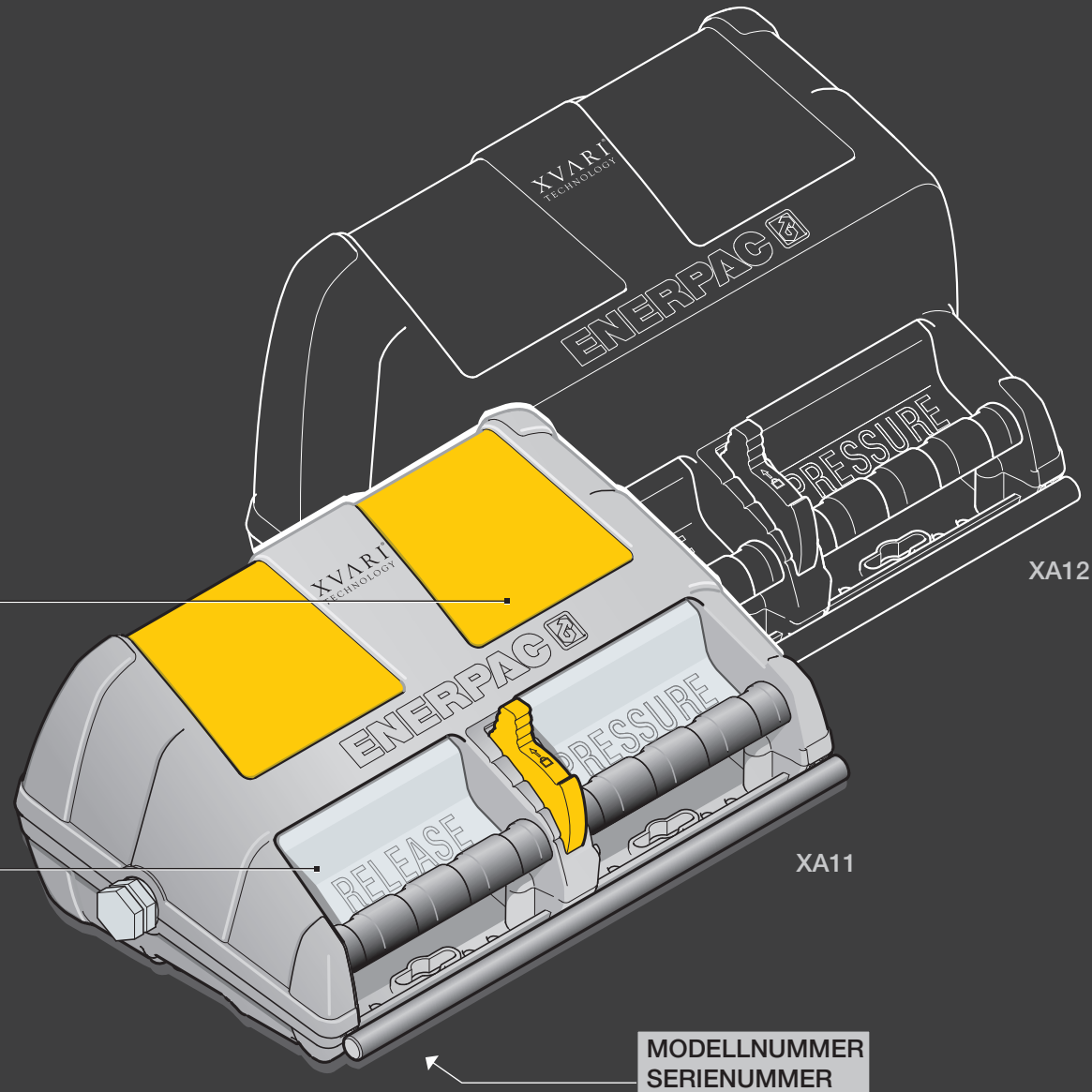
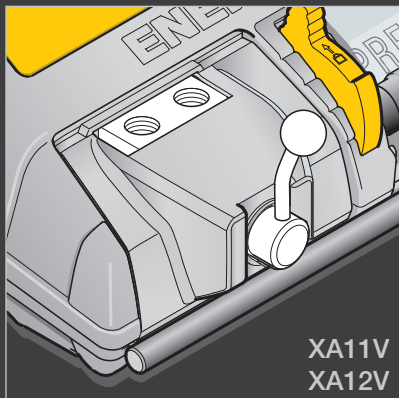


Instruktionsbok

SE



Innehållsförteckning

Säkerhet	2
Installation	4
Montering	5
Använd	6
Användning	7
Frigöringsspärr	8
Ventilmanövrering	9
Frånkoppling	10
Underhåll	11
Maximal tryckinställning	12
Tekniska specifikationer	13
Felsökning	14

Viktiga mottagningsanvisningar





Gör en visuell kontroll av alla komponenter med avseende på transportskador. Transportskador täcks inte av Enerpacs garanti. Om en transportskada konstateras måste transportföretaget underrättas så snart som möjligt. Transportföretaget ansvarar för all reparations- och utbyteskostnader som beror på skador som inträffat under transporten.

Säkerhetsfrågor / säkerheten framför allt

Läs noggrant igenom alla anvisningar och avsnitt om FARA, VARNINGAR och FÖRSIKTIGHET. Vidta alla försiktighetsåtgärder för att undvika personsador eller skador på egendom under drift av systemet. Enerpac kan inte hållas ansvarig för egendoms- eller personsador som beror på vårdslös användning av produkten, bristande underhåll eller felaktig användning av produkt och/eller system. Vid minsta tvivel om lämpliga försiktighetsåtgärder och/eller korrekt drift, kontakta Enerpac.

Om du aldrig utbildats på säkerhet rörande högtryckshydraulik ska du kontakta distributions- eller servicecentret för information om säkerhetskurser för Enerpac-hydraulik.

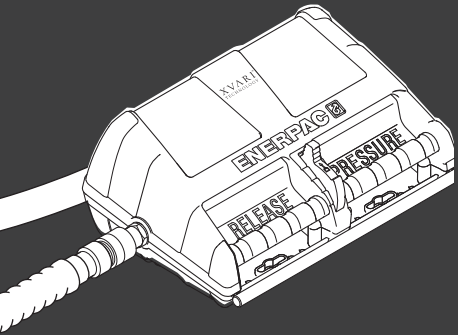
FARA

	Dekaler för fara används bara när dina ingrepp, eller brist på ingrepp, kan leda till allvarliga personsador och till och med dödsfall.
	Ställ aldrig in säkerhetsventilen på ett tryck som är högre än det maximala tryck som finns angivet för pumpen. Högre inställningar kan leda till materiel- eller personsador. Ta inte bort säkerhetsventilen.
	Undvik personsador genom att hålla händer och fötter borta från cylinder och arbetsstycke under drift.
	Hantera inte trycksatta slangar. Läckande olja under tryck kan tränga in i huden och orsaka allvarliga skador. Om olja har trängt in under huden, kontakta läkare omedelbart.

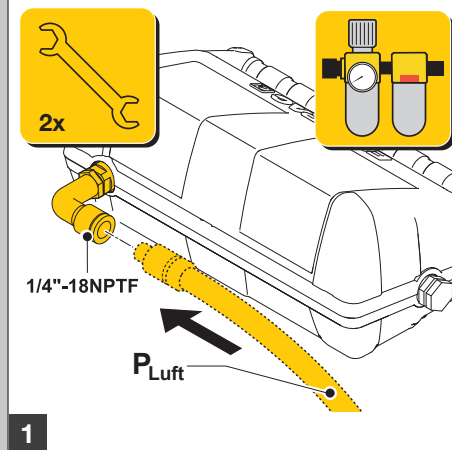
 VARNING	Indikerar en potentiell fara som kräver korrekta åtgärder eller metoder för att undvika risk för allvarliga personskador eller dödsfall.
	Byt omedelbart ut slitna eller skadade delar mot originaldelar från ENERPAC. Icke originaldelar till Enerpac kan gå sönder och orsaka personskador och skador på egendom. Delar från ENERPAC är konstruerade för perfekt passning och för att kunna motstå hög belastning.
	Håll dig på säkert avstånd från laster som bärs upp av hydraulik. En cylinder som används som lyftande enhet, får aldrig användas som stöd. När lasten har lyfts eller sänkts, ska den alltid blockeras med ett mekaniskt stöd.
	Använd bara hydrauliska cylindrar i ett kopplat system. Använd aldrig en cylinder med oanslutna kopplingar. Om cylindern blir extremt överbelastad, kan olika komponenter svikta katastrofalt och orsaka allvarliga personskador.
 	Använd bara stabila delar till stöd av laster. Välj omsorgsfullt stål eller träklossar som klarar att stödja lasten. Använd aldrig en hydraulcylinder som mellanlägg eller distans i någon lyft- eller pressanordning.
	Undvik situationer där laster inte är direkt centrerade på cylinderkolven. Ocentrerade laster alstrar betydande överbelastning på cylindrar och kolvar. Dessutom kan lasten glida eller falla, och därigenom orsaka potentiella risker.
	Systemets drifttryck får inte överskrida högsta tillåtna trycket för komponenten med det lägsta maxtrycket i systemet. Installera tryckmätare i systemet för övervakning av drifttrycket. Det är ditt tithåll för insyn av vad som sker i systemet.
	Överskrid inte komponenternas märkdata. Försök aldrig lyfta en last med en vikt som överstiger cylinderns kapacitet. Överlast kan orsaka fel i utrustningen och leda till personskador. Cylindrarna är konstruerade för att klara ett maximalt tryck på 700 bar/10 000 psi/70 MPa. Anslut inte en domkraft eller cylinder till en pump med ett högre märktryck.
	Bär alltid lämplig personlig skyddsutrustning vid arbete med hydraulikutrustning.
 	Kontrollera alltid att uppställningen är stabil före lyft av last. Cylindrar ska placeras på ett plant underlag som ger bra stöd åt lasten. Om så är tillämpligt, använd en stödplatta till cylindern för ytterligare säkerhet. Svetsa inte eller modifiera cylindern på annat sätt för att fästa ett fundament eller annat stöd.

 FÖRSIKTIGHET	Används till att indikera korrekta drift- eller underhållsrutiner och praxis för att förhindra mindre eller måttliga personskador eller skador på / förstörelse av utrustning eller annan egendom.
	Undvik att skada hydraulslangar. Undvik tvära böjar och öglor vid förläggning (dragning) av hydraulslangar. Om en böjd eller snodd slang används kan det orsaka kraftigt mottryck. Två böjar och öglor skadar slangens invändigt vilket i sin tur leder till förkortad livslängd för slangens.
	Släpp inte tunga föremål på slangens. En kraftig stöt kan medföra invändiga skador på slangens armering. Om en skadad slang utsätts för tryck kan den bryta.
	Fördela lasten jämnt längs hela sadelytan. Skydda alltid kolven med en sadel.
	Lyft aldrig hydraulisk utrustning i slangarna eller vridkopplingarna. Använd bärhandtaget
	Håll hydraulikutrustning på avstånd från öppna lågor och hetta. Stark hetta mjukar upp packningar och tätningar, vilket kan leda till vätskeläckage. Värmen försvagar dessutom slangmaterial och packningar. För optimala prestanda, utsätt inte utrustning för temperaturer på 65 °C eller högre. Skydda all hydraulikutrustning från svetsloppor.
	Hydraulikutrustning får bara servas av behörig hydrauliktekniker. För bokning av reparationservice, kontakta närmaste, behörigt ENERPAC Service Center. För att säkerställa garantins giltighet, använd bara ENERPAC-olja.
 	Användning av luftsmörjning rekommenderas starkt. Ställ in smörjanordningen så att den ger en droppe olja per minut vid kontinuerlig drift. Använd en luftverktygolja av hög kvalitet som Mobil Almo 525, Shell Torcula 32 eller likvärdig.
	Anslut inte en cylinder eller ett verktyg till pumpen med kolven utdragen. Extra olja i systemet ger upphov till skada på pumpbehållaren.

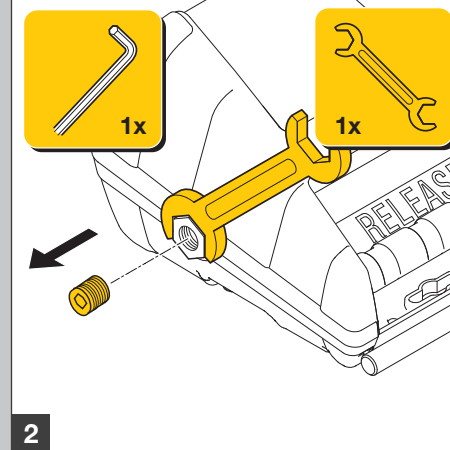
Underlåtelse att efterleva ovanstående eller följande avsnitt om FARA, VARNINGAR och FÖRSIKTIGHET kan leda till person- och egendomsskador.



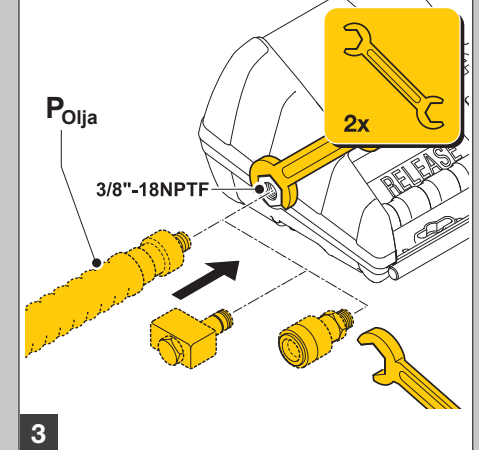
XA



! 1x /minute
Mobil Almo 525
Shell Torcula 32

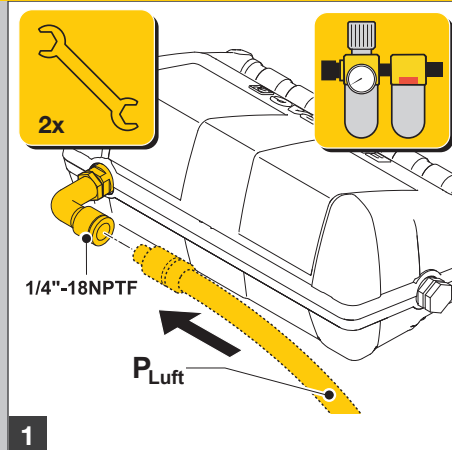
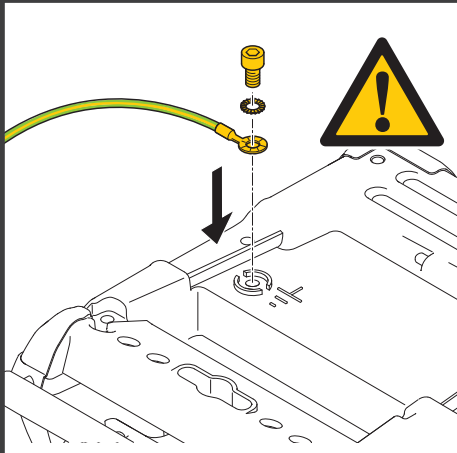


5/16"

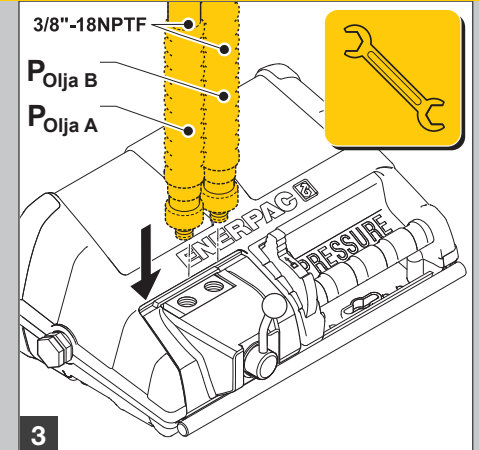
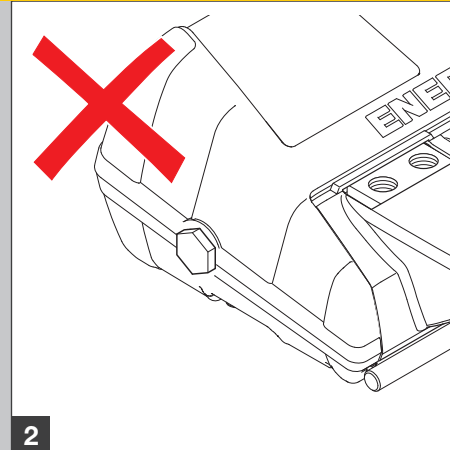


88-102 Nm
65-75 FT LBS

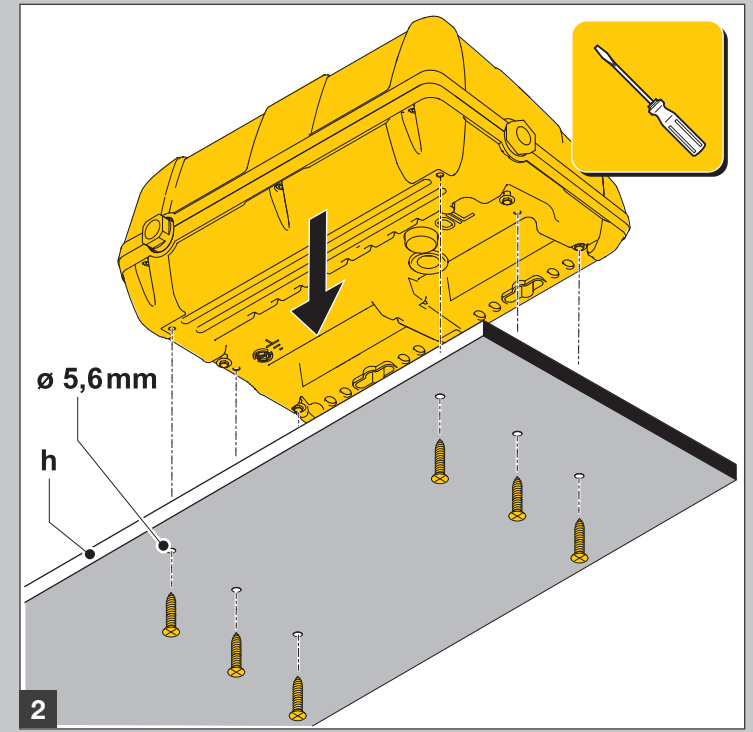
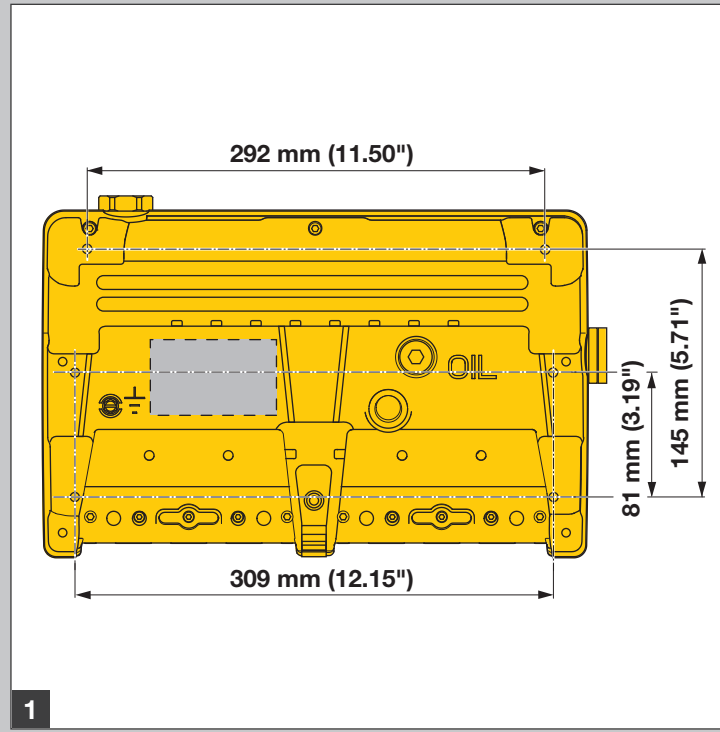
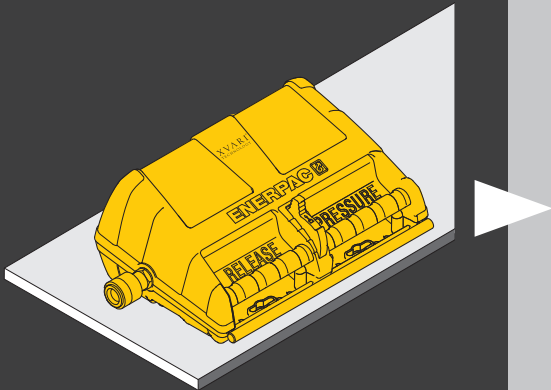
XA-V




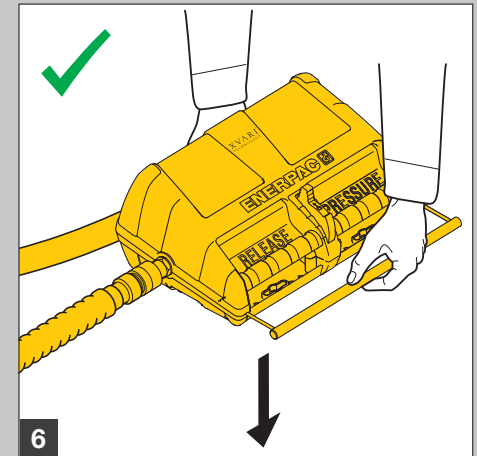
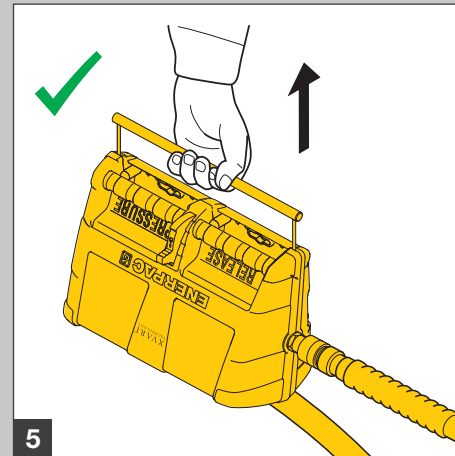
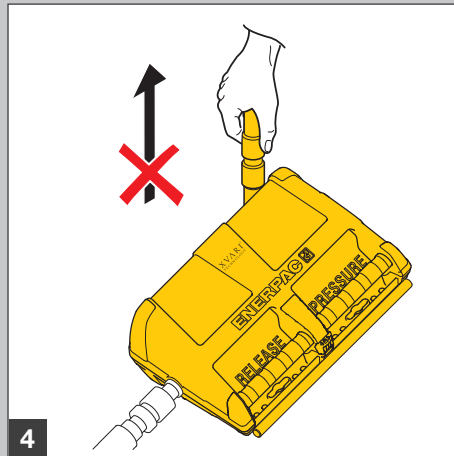
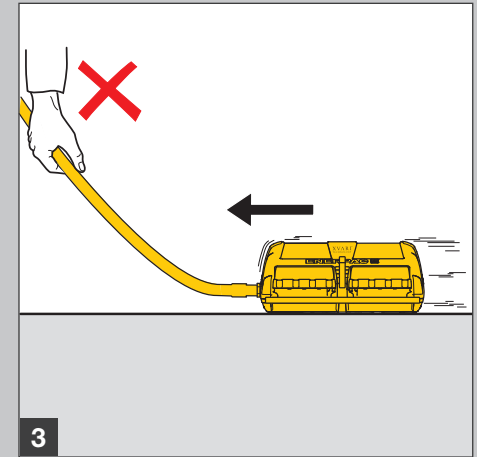
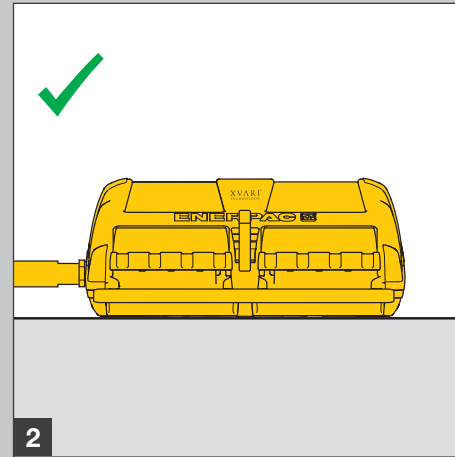
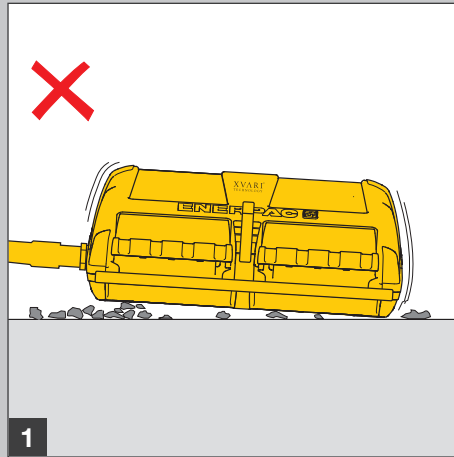
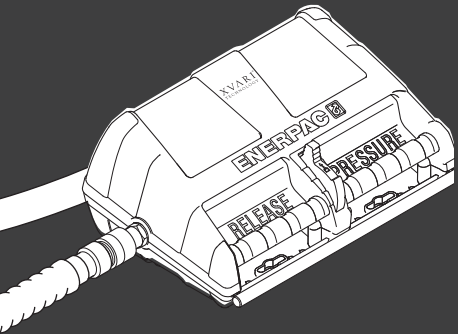
! 1x /minute
Mobil Almo 525
Shell Torcula 32

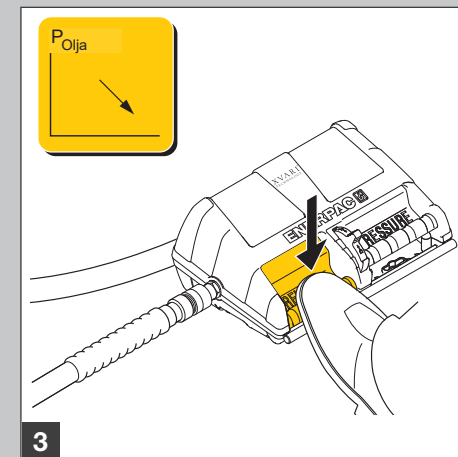
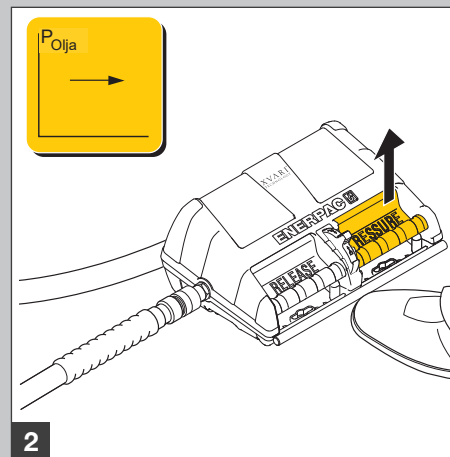
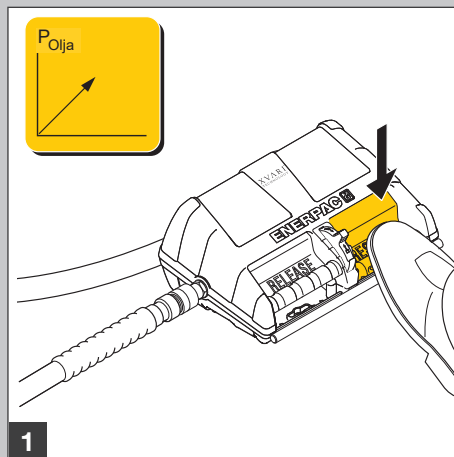
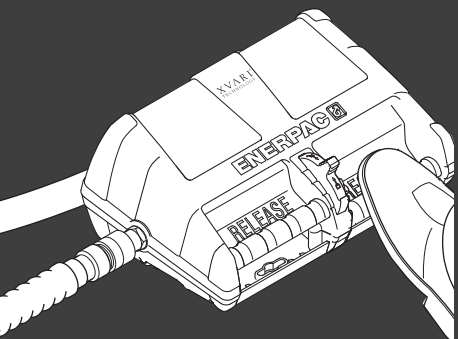


88-102 Nm
65-75 FT LBS



 L max. = h + 20 mm
M5 självgängande
#10-16 UN självgängande

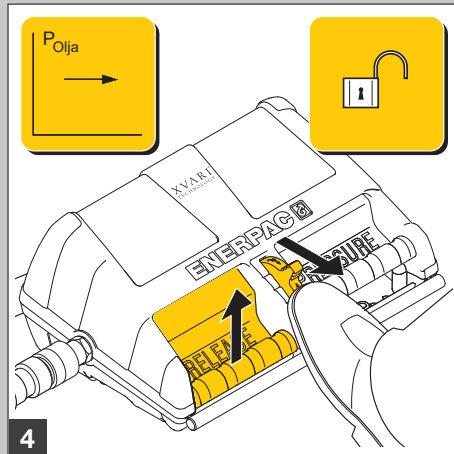
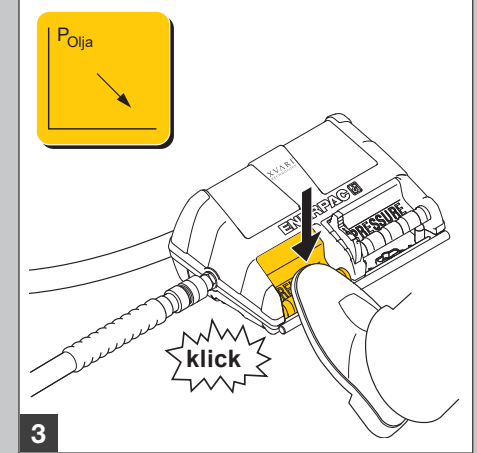
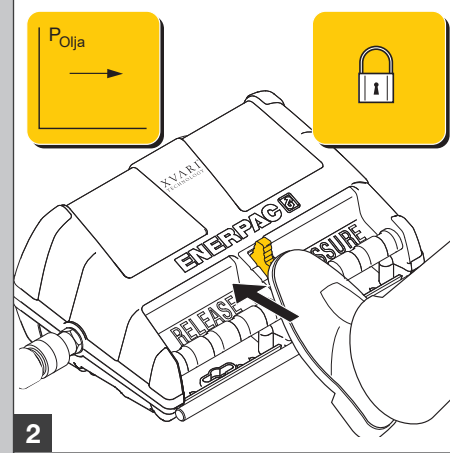
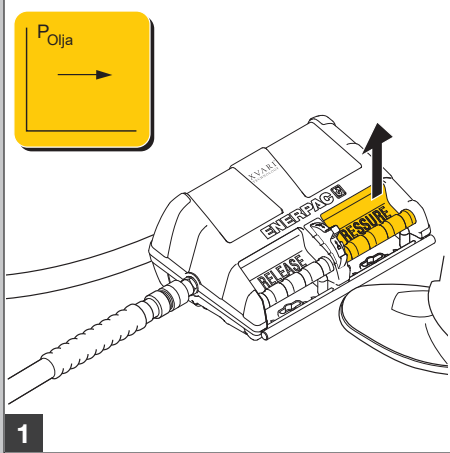
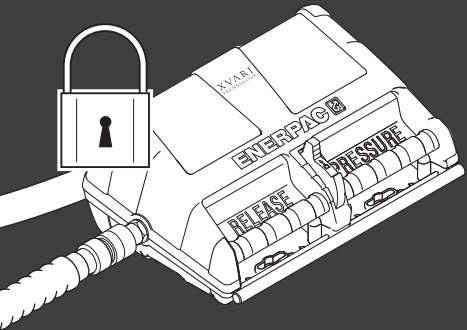




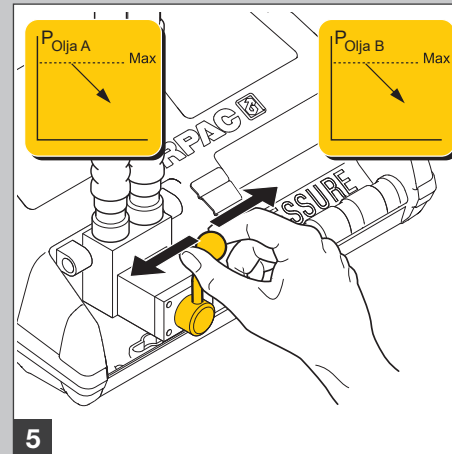
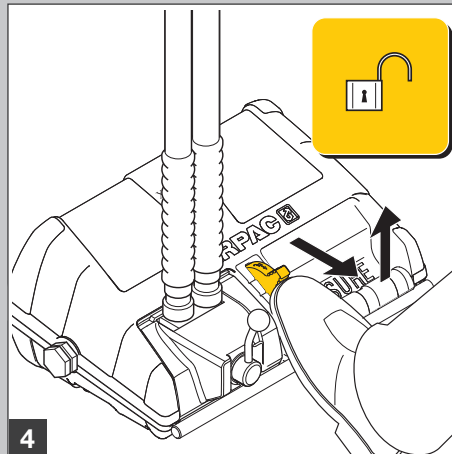
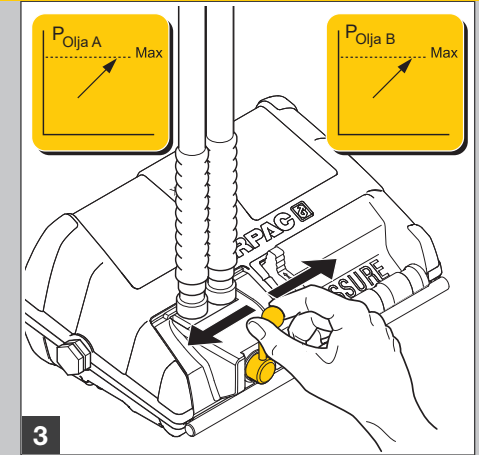
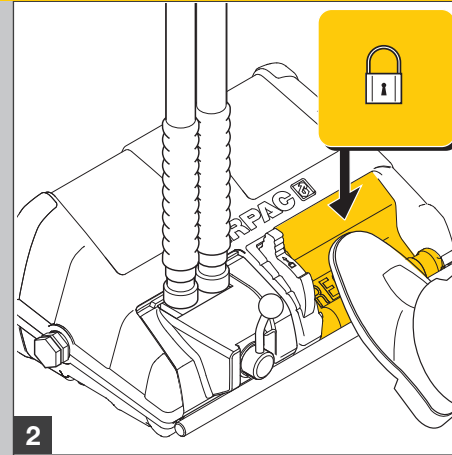
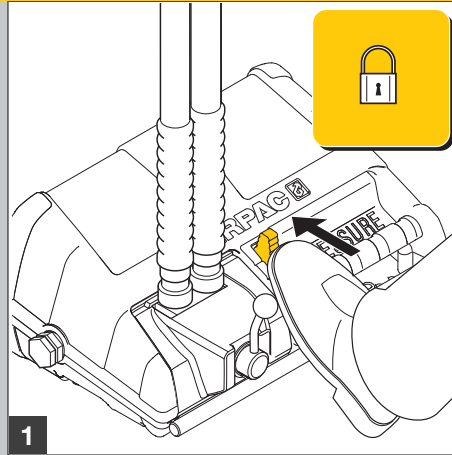
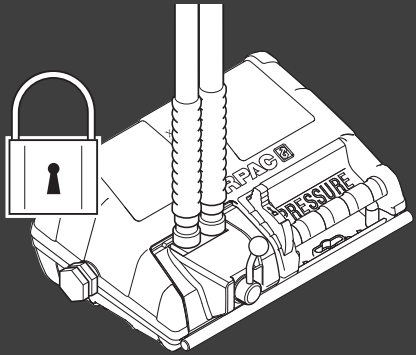
XVARI® Technology möjliggör för användare att fortlöpande och exakt styra flödet av hydraulolja i matnings- och återgångslägena och därmed hastigheten på hydraulcylindern eller det verktyg som pumpen driver. Speciellt för arbetsmoment som kräver exakt lastpositionering, inriktning (ensning) och sänkning, hjälper XVARI® Technology användaren att styra hydraulikapplikationen mer exakt.

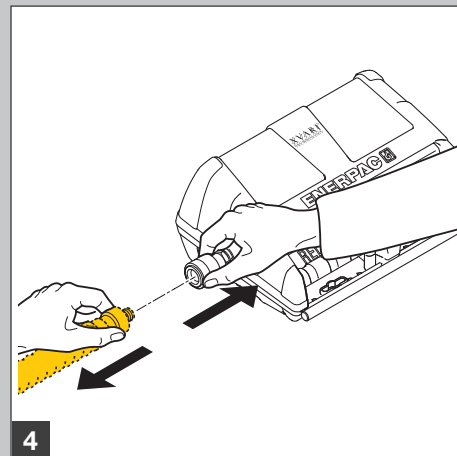
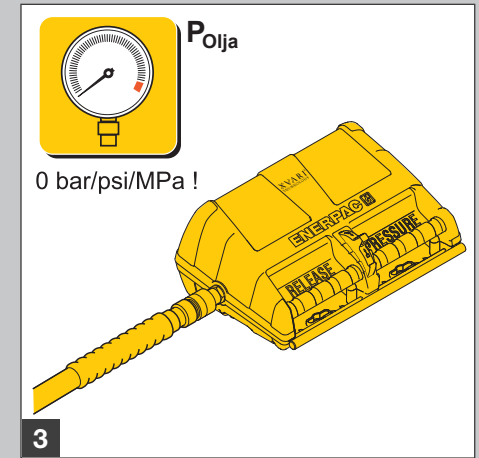
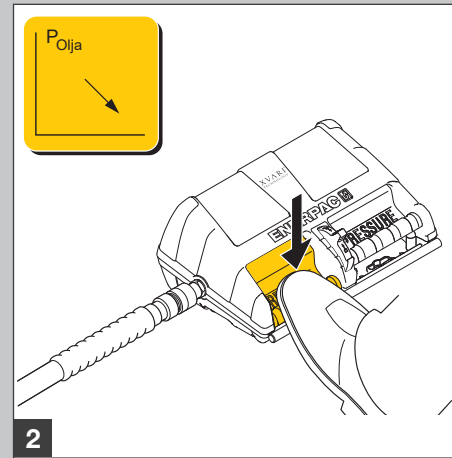
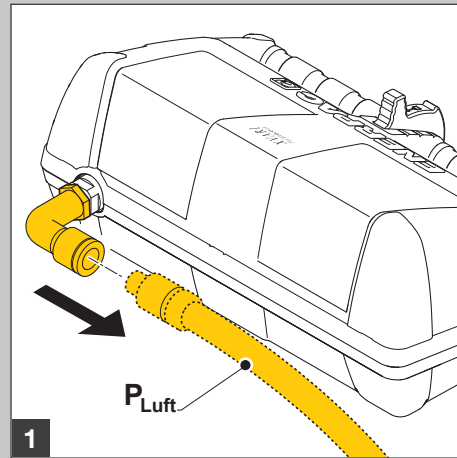
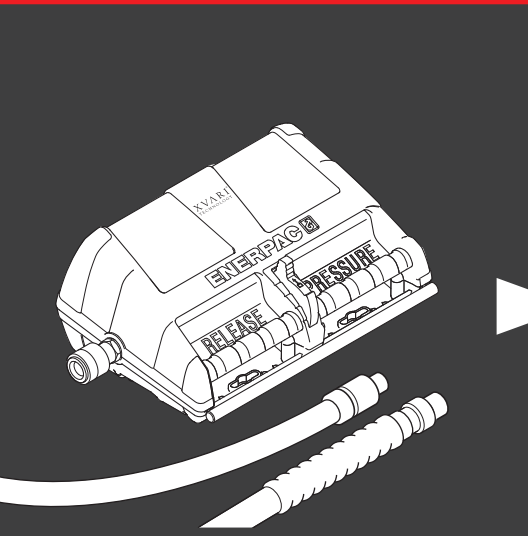
XVARI® Technology ökar produktiviteten, förbättrar processkvaliteten och ökar säkerheten på arbetsplatsen.

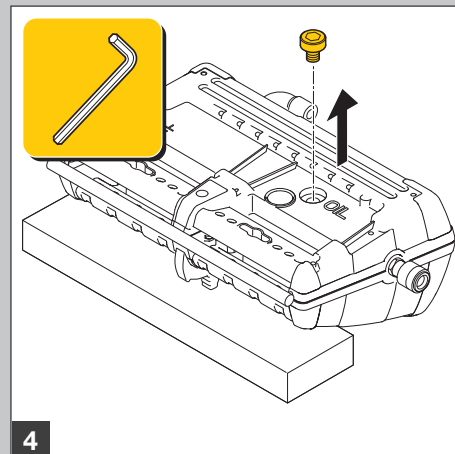
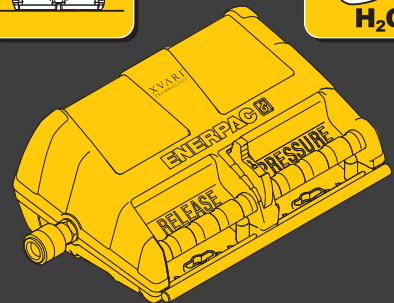
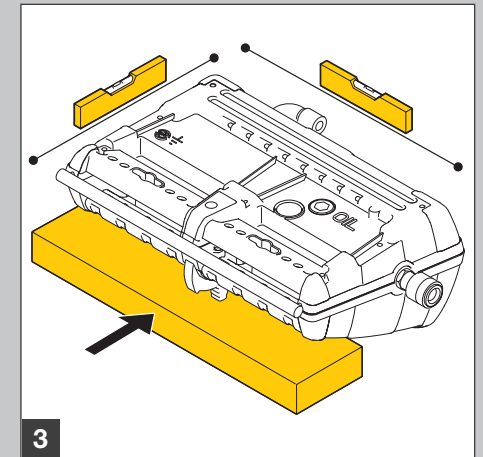
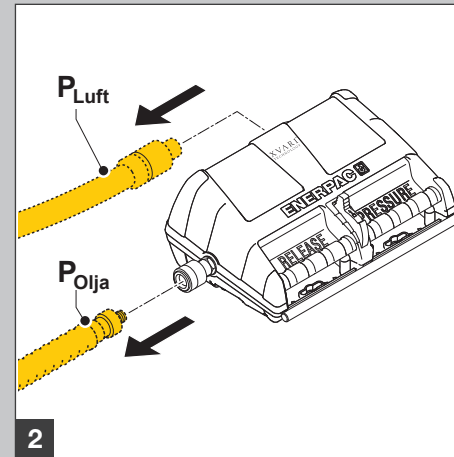
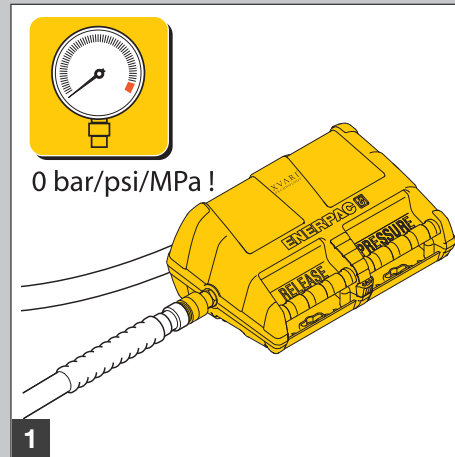
XA / XA-V



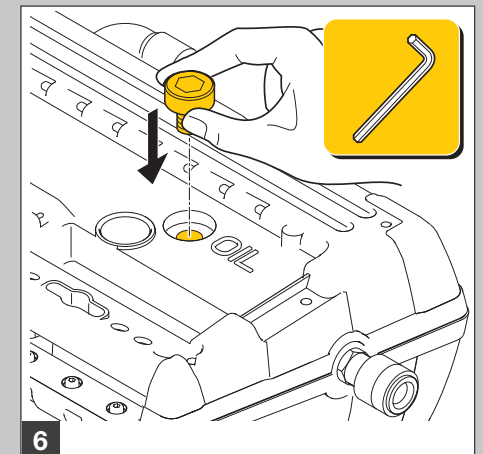
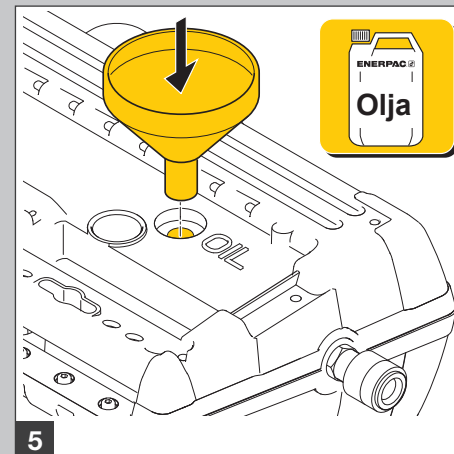
XA-V



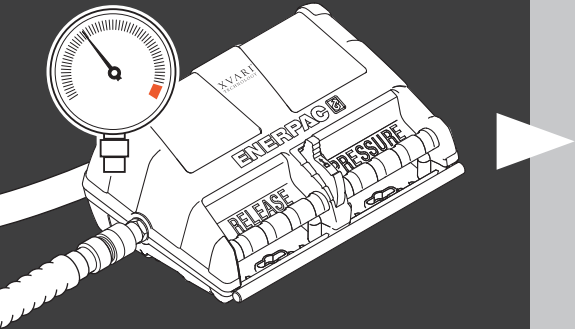




8 mm

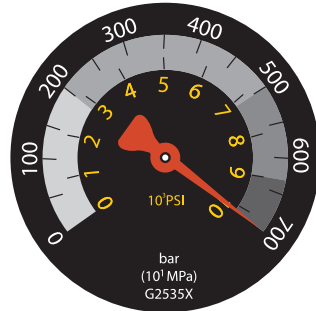


8 mm



Standard

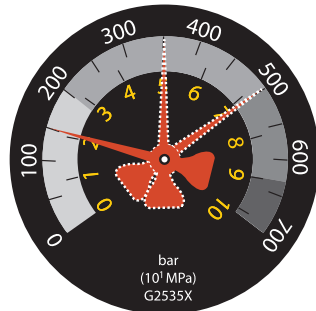
P MAX. < 700 bar/10.000 psi/70 MPa



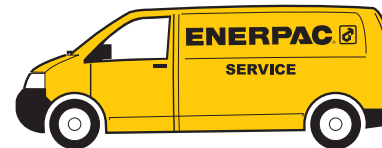
1

Justerad

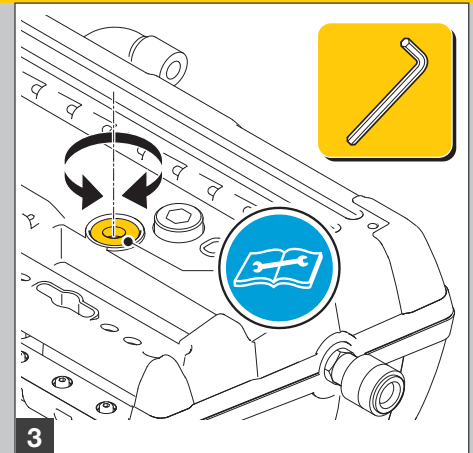
P MAX. < 700 bar/10.000 psi/70 MPa



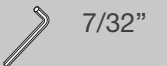
1

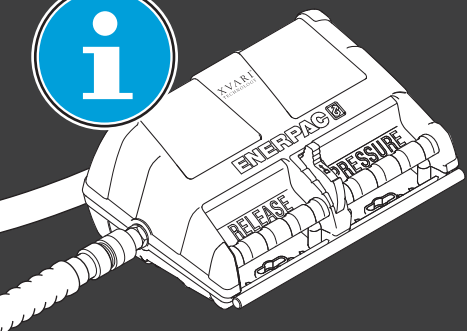


2



3

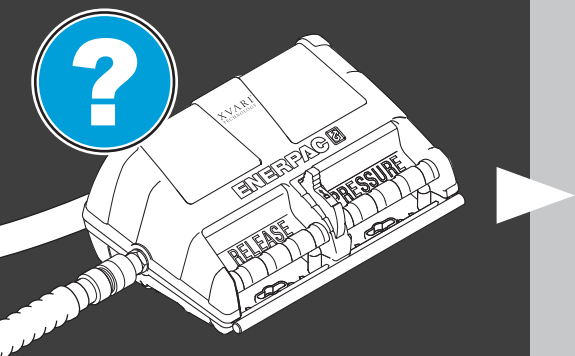




Använd med cylinder	Användbar oljevolym		Modellnummer ⁽¹⁾	Tryckmätare	3-vägs, 3-läges ventil	4-vägs, 3-läges ventil	Vikt		Modellnummer ⁽¹⁾
	Liter	in ³					kg	pund	
Enkelverkande	1,0	61	XA11	Nej	Ja	Nej	8,6	19,0	XA11
	2,0	122	XA12	Nej	Ja	Nej	10,2	22,4	XA12
Enkelverkande	1,0	61	XA11G	Ja	Ja	Nej	8,8	19,4	XA11G
	2,0	122	XA12G	Ja	Ja	Nej	10,4	22,9	XA12G
Dubbelverkande	1,0	61	XA11V	Nej	Nej	Ja	10,1	22,3	XA11V
	2,0	122	XA12V	Nej	Nej	Ja	11,7	25,7	XA12V
Dubbelverkande	1,0	61	XA11VG	Ja	Nej	Ja	10,3	22,7	XA11VG
	2,0	122	XA12VG	Ja	Nej	Ja	11,9	26,2	XA12VG

⁽¹⁾ Högfödskopplare CR-400 måste beställas separat.

Maximalt tryck	Utlöppsföde, hastighet @ 6,9 bar/100 psi/0,69 MPa		Pumpserie	Ventilfunktion	Dynamiskt Luftrycksintervall	Luftförbrukning
	Obelastad	Belastning				
700 bar	2,0 l/min.	0,25 l/min.	XA1	Matn./Låsn./Återg.	2,1 - 8,6 bar	283 - 991 l/min.
10.000 psi	120 in ³ /min.	15 in ³ /min.	XA1	Matn./Låsn./Återg.	30 - 125 psi	10 - 35 ft ³ /min.
70 MPa	2,0 l/min.	0,25 l/min.	XA1	Matn./Låsn./Återg.	0,21 - 0,86 MPa	283 - 991 l/min.



PROBLEM	MÖJLIG ORSAK	LÖSNING
Pumpen startar inte	Lufttillförseln är avstängd	Slå på lufttillförseln.
	För lågt lufttryck.	Öka lufttrycket.
	Luftledningen är tilltäppt.	Rensa luftslangen.
	Luftledningen läcker.	Laga luftläckaget.
	Luftmotorn ur funktion.	Kontakta Enerpac service center.
	Föremål har fastnat under "tryck"-pedalen.	Ta bort det främmande föremålet.
	Låg oljenivå.	Fyll på olja.
	Långvarig förvaring.	Smörj luftmotorn.
	Ingen smörjning av luftmotorn.	Smörj luftmotorn.
Pumpen kan inte skapa övertryck.	Externt läckage.	Laga läckaget – byt slang och/eller manöverdon.
	Internt pumpläckage .	Kontakta Enerpac service center.
	Låg oljenivå.	Fyll på olja.
	Föremål har fastnat under "tryck"-pedalen.	Ta bort det främmande föremålet.
	Pumpfel.	Kontakta Enerpac service center.
Pumpen kan inte alstra tillräckligt högt tryck.	Lågt lufttryck.	Öka luftens inloppstryck .
	Intern säkerhetsventil för lågt inställd.	Återställ säkerhetsventilen.
	Yttre systemläckage.	Laga läckaget – byt slang och/eller manöverdon.
	Internt systemläckage.	Kontakta Enerpac service center.
	Pumpfel.	Kontakta Enerpac service center.
Pumpen alstrar tryck men lasten rör sig inte.	Lasten överskrider cylinderkapaciteten.	Använd cylinder med större kapacitet.
	Hydraulflödet till cylindern är blockerat.	Undersök hydraulslangen.
	Hydraulkopplaren inte åtdragen.	Dra fast kopplaren.
Pumpen håller inte trycket.	Yttre systemläckage.	Laga läckaget – byt slang och/eller cylinder.
	Internt systemläckage.	Kontakta Enerpac service center.

PROBLEM	MÖJLIG ORSAK	LÖSNING
Cylinder går inte tillbaka.	Föremål har fastnat under "frigörnings"-pedalen.	Ta bort det främmande föremålet.
	Ingen last på en "lastretur"-cylinder.	Lägg på "retur"-last på cylinder.
	Returfjäder trasig i cylinder.	Ändra/repamera cylinder.
	Fel på säkerhetsventil.	Kontakta Enerpac service center.
Lågt oljeflöde.	Otillräcklig lufttillförsel.	Undersök lufttillförseln med avseende på läckage.
	Låg oljenivå.	Fyll på olja i pump.
	Nedsmutsat luftfilter.	Rengör luftfilter i RFL.
	Fel på reservbälg.	Kontakta Enerpac service center.
Fukt under pump.	Kondensvatten från utblåsningsluften.	Kontrollera lufttorkaren i lufttillförseln.
	För mycket smörjning i inloppsluften.	Justera luftsmörjningen till RFL-enheten.
	Olja från tanköverlopp.	Anslut inte pump till indragen cylinder/manöverdon.
	Olja från internt läckage.	Kontakta Enerpac service center.
Pumpen känns kall.	Temperaturfall från expanderande luft.	Det är normalt efter intensiv användning, och är normalt inget problem.
Pumpen känns het.	Oljetemperaturen < 60 °C / 140 °F	Är inget problem.
	Oljetemperaturen > 60 °C / 140 °F	Kontrollera oljenivån - fyll på om nivå är låg.
		Använd pumpen intermittent så att oljan hinner svalna.
		Använd pump med större oljevolym

Besök www.enerpac.com för att hämta det här instruktionsbladet på andra språk.



EIS61.125-1
Rev. B/02/2019

e-post: info@enerpac.com
Internet: www.enerpac.com