

▼ De izquierda a derecha: ZE3304ME-K, ZE4110DE-FHR



- **Bomba de una y dos etapas de gran rendimiento – mayor caudal de aceite y presión de derivación, funciona a una temperatura inferior y consume un 18% menos que las bombas comparables**
- **Caja eléctrica de material compuesto reforzado, protege los componentes electrónicos, la alimentación eléctrica y el indicador LCD, y es resistente contra ambientes industriales agresivos**
- **Clasificación de protección y aislamiento IP54**
- **LCD con retroiluminación dispone de funciones de auto examen, diagnóstico y lectura, por primera vez en una bomba eléctrica portátil (instalado en bombas con válvulas eléctricas, opcional en los demás modelos)**
- **Motor completamente cerrado y refrigerado por aire prolonga la vida útil y permite su uso en ambientes industriales agresivos**
- **Válvula de descarga ajustable por el usuario, incorporada en válvulas manuales y electroválvulas.**
- **Protector de ventilador de acero en todos los motores eléctricos**
- **Depósitos de acero duraderos.**
Mirilla de nivel de aceite en depósitos de 9,8, 19,8 y 39 litros, indicadores de nivel de aceite en depósitos de 4,6 y 6,8 litros.
- **Respiradero con filtro de 40 micras con resguardo contra salpicaduras.**

Serie ZE

Capacidad del depósito:

4,6 - 39 litros

Caudal a presión nominal:

0,55 - 2,73 l/min

Potencia del motor:

0,75 - 5,60 kW

Presión máxima de funcionamiento:

700 bar

Z Resistente,
fiable e
innovadora
CLASS



Tabla de velocidades

Para determinar cómo funcionará un cilindro con una bomba determinada, consulte la Tabla de velocidades de Bombas-Cilindros en las "Páginas Amarillas".

Página: 405



Válvulas de bloqueo

Para aplicaciones que requieren retención de carga, las válvulas de la serie VM (salvo VM32) están disponibles con antirretorno

pilotado (VM33L y VM43L).

Esta opción proporciona el bloqueo hidráulico de la carga hasta que la válvula cambie a la posición de retracción.



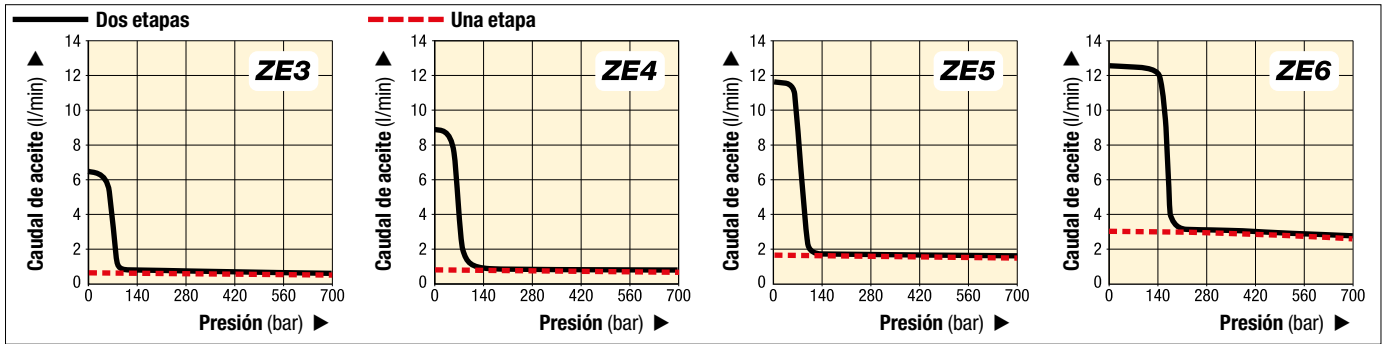
Bombas de retorno asistido con tecnología de válvulas venturi

Para mejorar la productividad y la retracción del émbolo, Enerpac ofrece configuraciones de

válvulas diseñadas para acelerar la velocidad de retracción de su cilindro, bombas de la serie ZU4 y ZE con **tecnología de válvula venturi**, para facilitar el retorno rápido en cilindros de simple efecto de retorno por gravedad.

Página: 122

Serie ZE, especificaciones y dimensiones



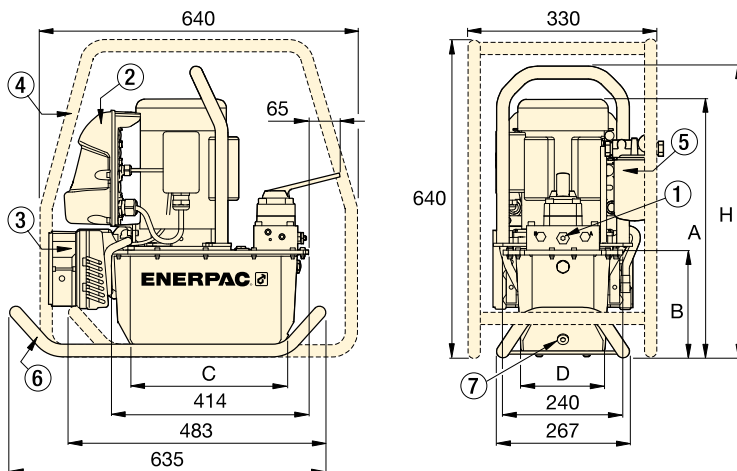
▼ TABLA DE CARACTERÍSTICAS, SERIE ZE

Serie de bomba	Caudal a 50 Hz * (l/min)				Unidad de bomba	Tamaños de depósitos disponibles (litros)	Potencia del motor (kW)	Válvula reuladora de presión ajustable a (bar)	Nivel de ruido (dBA)
	baja presión a 7 bar	a 50 bar	alta presión a 350 bar	a 700 bar					
ZE3	0,59	0,59	0,57	0,55	Una etapa	4,6 - 6,8 - 9,8	0,75	70-700	75
	6,15	5,26	0,57	0,55	Dos etapas	19,8 - 39			
ZE4	0,87	0,87	0,84	0,82	Una etapa	4,6 - 6,8 - 9,8	1,12	70-700	75
	8,88	8,20	0,84	0,82	Dos etapas	19,8 - 39			
ZE5	1,75	1,72	1,68	1,64	Una etapa	9,8 - 19,8 - 39	2,24	70-700	75
	11,61	11,27	1,68	1,64	Dos etapas	9,8 - 19,8 - 39			
ZE6	3,00	2,94	2,86	2,73	Una etapa	9,8 - 19,8 - 39	5,60	70-700	80
	12,29	12,15	2,86	2,73	Dos etapas	9,8 - 19,8 - 39			

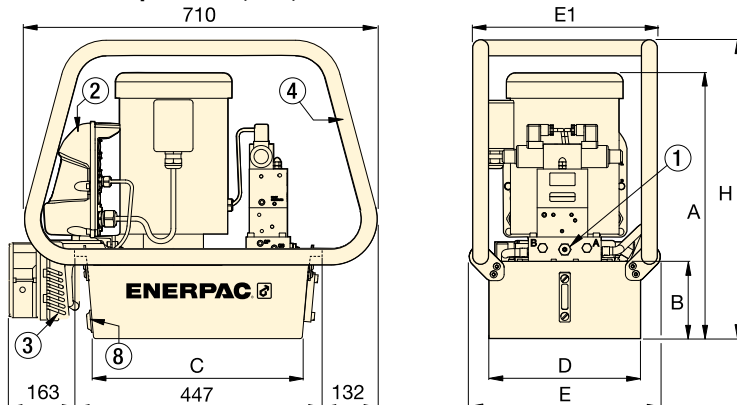
* Caudal con velocidad del motor a 50 Hz. El caudal a 60 Hz será 6/5 de este valor.



De una o dos etapas
Elija una bomba de **una etapa** para aplicaciones que requieran un caudal continuo independientemente de la presión, tales como amarrar o verificar. Las bombas de **dos etapas** tienen un caudal mayor a bajas presiones para poder realizar movimientos más rápidos de aproximación a la carga, lo cual permite reducir la duración de los ciclos e incrementar la productividad.



Serie ZE con depósito de 4,6 - 6,8 litros



Serie ZE con depósito de 9,8 - 19,8 - 39 litros

- ① Válvula de descarga ajustable por el usuario en todas las válvulas manuales y electroválvulas. Tomas A y B de 3/8" NPTF; tomas auxiliares de 1/4" NPTF.
- ② Caja eléctrica
- ③ Intercambiador de calor
- ④ Bastidor protector
- ⑤ Filtro de retorno
- ⑥ Soporte de trineo
- ⑦ Desagüe de aceite
- ⑧ Desagüe de aceite / Orificio para interruptor de nivel de aceite/termostato.

Tamaño depósito (litros)	Dimensiones serie ZE (mm)						
	A	B	C	D	E	E1	H
4,6	457	143	279	152	-	-	513
6,8	457	143	279	206	-	-	513
9,8	533	158	419	305	384	371	600
19,8	558	180	419	422	501	488	625
39	648	270	399	505	576	572	715

▼ PASO 1: Seleccione una bomba del cuadro de pedidos de bombas

La funcionalidad de la bomba se puede determinar por el modelo. Utilice la siguiente guía para seleccionar del cuadro de bombas la mejor bomba para su aplicación.

Z	E	4	4	20	M	E	-	F	H
1	2	3	4	5	6	7	8		
Tipo de producto	Tipo de motor	Grupo de caudal	Tipo de válvula	Capacidad del depósito	Operación de válvula	Tensión	Accesorios instalados en fábrica		

1 Tipo de producto

Z = Clase de bomba

2 Motor principal

E = Motor eléctrico de inducción

3 Grupo de caudal

3 = 0,55 l/min @ 700 bar

4 = 0,82 l/min @ 700 bar

5¹⁾ = 1,64 l/min @ 700 bar

6¹⁾ = 2,73 l/min @ 700 bar

4 Tipo de válvula

0 = Sin válvula, con cubierta

1 = Válvula de descarga 3/2 **VE32D**

2 = Manual 3/2 **VM32**

3 = Manual 3/3 **VM33** o eléctrica **VE33**

4 = Manual 4/3 **VM43** o eléctrica **VE43**

6 = Válvula de bloqueo manual 3/3 **VM33L** con control pilotado

8 = Válvula de bloqueo manual 4/3 **VM43L** con control pilotado

10 = Válvula venturi manual 3/3 **VM33VAC⁶⁾**

11 = Válvula venturi eléctrica 3/3 **VE33VAC⁶⁾**

5 Capacidad del depósito

04 = 4,6 litros

08 = 6,8 litros

10 = 9,8 litros

20 = 19,8 litros

40 = 39,0 litros

6 Operación de la válvula

D = Electroválvula de descarga con botonera y LCD

L = Válvula manual con visualizador LCD eléctrico (sin botonera)

M = Válvula manual, sin botonera o LCD

N = Sin válvula, sin caja eléctrica

S = Electroválvula con botonera y LCD

7 Tensión del motor

Motor monofásico

B = 115 V, 1 fase, 50-60 Hz ¹⁾

E = 208-240 V, 1 fase, 50-60 Hz con enchufe SCHUKO europeo

I = 208-240 V, 1 fase, 50-60 Hz con enchufe EE.UU. NEMA 6-15

Motor trifásico ³⁾

G = 208-240 V, 3 fases, 50-60 Hz

J = 460-480 V, 3 fases, 50-60 Hz

W = 380-415 V, 3 fases, 50-60 Hz

▼ PASO 2: Accesorios instalados en fábrica

Seleccione los accesorios instalados en fábrica y añádalos al modelo de la bomba después del guión. El ejemplo anterior muestra que se han añadido un **filtro en la línea de retorno (F)** y un **intercambiador de calor (H)** a la bomba.

8 Los accesorios instalados en fábrica incluyen lo siguiente:

F = Filtro de línea de retorno

G = Manómetro ⁴⁾

H = Intercambiador de calor ²⁾

K = Soporte de trineo

L = Interruptor de nivel/temperatura ²⁾

N = Cáncamos de elevación (sin asas)

P = Presostato ²⁾

R = Bastidor protector

S = Unidad de bomba de una etapa ⁵⁾

T = Transductor de presión ^{2) 4)}

U = Interruptor de pie ²⁾

¹⁾ Las bombas de 115 voltios se suministran con un enchufe de 15 Amp para uso intermitente.

Se recomienda un circuito de 20 Amp para uso frecuente a plena presión.

²⁾ Estos accesorios (H, L, P y T) requieren una unidad de LCD eléctrico. Interruptor de nivel/temperatura (L) no disponible en el depósito de 4,6 o 6,8 litros. La opción de presostato (P) sólo está disponible en válvulas manuales sin válvula de bloqueo. La unidad del LCD eléctrico es compatible con un presostato o un transductor de presión, pero no ambos.

³⁾ Las bombas con motores trifásicos sin caja eléctrica se suministran sin cable, arrancador de motor ni protección contra sobrecargas.

⁴⁾ Manómetro (G) no disponible en modelos de bombas con transductor de presión. El transductor de presión proporciona una lectura digital de la presión en la pantalla LCD.


⁵⁾ No disponible en bombas con válvula Venturi tipo 10 u 11.

⁶⁾ No disponible en bombas de la serie ZE3.

▼ MODELOS DE BOMBAS DE LA SERIE ZE

Sin válvula, con cubierta, sin caja eléctrica
<p>Válvula manual sin caja eléctrica o LCD</p> <ul style="list-style-type: none"> • Ideal para la mayoría de las aplicaciones • Control de válvula manual, tanto para aplicaciones de simple como de doble efecto • Tecnología de válvulas venturi (VM33VCA) para acelerar la retracción de cilindros de simple efecto • Control manual del motor • Interruptor de encendido/apagado en el motor eléctrico monofásico.
<p>Electroválvula de descarga, caja eléctrica y LCD</p> <ul style="list-style-type: none"> • Ideal para trabajos de perforación, prensado y corte • Para aplicaciones donde no se requiere retención de la carga • Botonera con cable de 3 m que controla la válvula y el motor.
<p>Electroválvula de 3 posiciones, con caja eléctrica</p> <ul style="list-style-type: none"> • Ideal para aplicaciones de fabricación y elevación • Todas las válvulas son de 3 posiciones para Avance-Retención-Reetracción • Tecnología de válvulas venturi (VM33VCA) para acelerar la retracción de cilindros de simple efecto • Botonera con cable de 3 m que controla la válvula y el motor.

Cuadro de pedidos para bombas de la serie ZE

S/E o D/E ¹⁾	Retención 	Tipo de válvula ²⁾	Capacidad del depósito (litros)	Serie ZE3 (0,75 kW) Caudal de salida a 700 bar: 0,55 l/min		Serie ZE4 (1,12 kW) Caudal de salida a 700 bar: 0,82 l/min		Serie ZE5 (2,24 kW) Caudal de salida a 700 bar: 1,64 l/min		Serie ZE6 (5,60 kW) Caudal de salida a 700 bar: 2,73 l/min	
				Modelo ³⁾ E = 230 V, 1 fase	(kg)	Modelo ³⁾ E = 230 V, 1 fase	(kg)	Modelo ³⁾ W = 400 V, 3 fases	(kg)	Modelo ³⁾ W = 400 V, 3 fases	(kg)
		–	6,8	ZE3008NE (B, I, J, G, W)	45	ZE4008NE (B, I, J, G, W)	43	–	–	–	–
		–	9,8	ZE3010NE (B, I, J, G, W)	45	ZE4010NE (B, I, J, G, W)	49	ZE5010NW (J, G)	54	ZE6010NW (J, G)	72
		–	19,8	ZE3020NE (B, I, J, G, W)	57	ZE4020NE (B, I, J, G, W)	61	ZE5020NW (J, G)	66	ZE6020NW (J, G)	84
		–	39,0	ZE3040NE (B, I, J, G, W)	80	ZE4040NE (B, I, J, G, W)	84	ZE5040NW (J, G)	89	ZE6040NW (J, G)	107
S/E	–	VM22	19,8	–	–	ZE4720ME (B, W)	65	–	–	–	–
S/E	–	VM32	4,6	ZE3204ME (B)	39	–	–	–	–	–	–
S/E	–	VM32	6,8	ZE3208ME (B, I, J, G, W)	41	ZE4208ME (B, I, J, G, W)	45	–	–	–	–
S/E	–	VM32	9,8	ZE3210ME (B, I, J, G, W)	47	ZE4210ME (B, I, J, G, W)	51	ZE5210MW (J, G)	56	ZE6210MW (J, G)	74
S/E	–	VM32	19,8	ZE3220ME (B, I, J, G, W)	59	ZE4220ME (B, I, J, G, W)	64	ZE5220MW (J, G)	68	ZE6220MW (J, G)	86
S/E	●	VM33	4,6	ZE3304ME (B)	39	–	–	–	–	–	–
S/E	●	VM33	6,8	ZE3308ME (B, I, J, G, W)	42	ZE4308ME (B, I, J, G, W)	46	–	–	–	–
S/E	●	VM33	9,8	ZE3310ME (B, I, J, G, W)	48	ZE4310ME (B, I, J, G, W)	52	ZE5310MW (J, G)	57	ZE6310MW (J, G)	75
S/E	●	VM33	19,8	ZE3320ME (B, I, J, G, W)	60	ZE4320ME (B, I, J, G, W)	64	ZE5320MW (J, G)	69	ZE6320MW (J, G)	87
S/E	●	VM33	39,0	ZE3340ME (B, I, J, G, W)	83	ZE4340ME (B, I, J, G, W)	87	ZE5340MW (J, G)	92	ZE6340MW (J, G)	110
S/E	●	VM33VAC	6,8	–	–	ZE41008ME (B, I, J, G, W)	46	–	–	–	–
S/E	●	VM33VAC	19,8	–	–	ZE41020ME (B, I, J, G, W)	64	ZE51020MW (J, G)	69	ZE61020MW (J, G)	87
S/E	●	VM33VAC	39,0	–	–	–	–	ZE51040MW (J, G)	92	ZE61040MW (J, G)	110
S/E	●	VM33L	6,8	ZE3608ME (B, I, J, G, W)	42	–	–	–	–	–	–
S/E	●	VM33L	19,8	ZE3620ME (B, I, J, G, W)	62	ZE4620ME (B, I, J, G, W)	66	–	–	–	–
S/E	●	VM33L	39,0	ZE3640ME (B, I, J, G, W)	85	ZE4640ME (B, I, J, G, W)	89	–	–	–	–
D/E	●	VM43	4,6	ZE3404ME (B)	39	–	–	–	–	–	–
D/E	●	VM43	6,8	ZE3408ME (B, I, J, G, W)	42	ZE4408ME (B, I, J, G, W)	46	–	–	–	–
D/E	●	VM43	9,8	ZE3410ME (B, I, J, G, W)	48	ZE4410ME (B, I, J, G, W)	52	ZE5410MW (J, G)	57	ZE6410MW (J, G)	74
D/E	●	VM43	19,8	ZE3420ME (B, I, J, G, W)	60	ZE4420ME (B, I, J, G, W)	64	ZE5420MW (J, G)	69	ZE6420MW (J, G)	87
D/E	●	VM43	39,0	ZE3440ME (B, I, J, G, W)	83	ZE4440ME (B, I, J, G, W)	87	ZE5440MW (J, G)	92	ZE6440MW (J, G)	110
D/E	●	VM43L	6,8	ZE3808ME (B, I, J, G, W)	44	–	–	–	–	–	–
D/E	●	VM43L	19,8	ZE3820ME (B, I, J, G, W)	62	ZE4820ME (B, I, J, G, W)	66	ZE5820MW (J, G)	71	ZE6820MW (J, G)	–
D/E	●	VM43L	39,0	ZE3840ME (B, I, J, G, W)	85	ZE4840ME (B, I, J, G, W)	89	ZE5840MW (J, G)	94	ZE6840MW (J, G)	112
S/E	–	VE32D	4,6	ZE3104DE (B, I, J, G, W)	43	–	–	–	–	–	–
S/E	–	VE32D	6,8	ZE3108DE (B, I, J, G, W)	45	ZE4108DE (B, I, J, G, W)	49	–	–	–	–
S/E	–	VE32D	9,8	ZE3110DE (B, I, J, G, W)	52	ZE4110DE (B, I, J, G, W)	55	ZE5110DW (J, G)	62	ZE6110DW (J, G)	79
S/E	–	VE32D	19,8	ZE3120DE (B, I, J, G, W)	64	ZE4120DE (B, I, J, G, W)	68	ZE5120DW (J, G)	74	ZE6120DW (J, G)	92
S/E	–	VE32D	39,0	–	–	ZE4140DE (B, I, J, G, W)	91	ZE5140DW (J, G)	97	ZE6140DW (J, G)	114
S/E	●	VE33	4,6	ZE3304SE (B, I, J, G, W)	48	–	–	–	–	–	–
S/E	●	VE33	6,8	ZE3308SE (B, I, J, G, W)	51	ZE4308SE (B, I, J, G, W)	55	–	–	–	–
S/E	●	VE33	9,8	ZE3310SE (B, I, J, G, W)	57	ZE4310SE (B, I, J, G, W)	61	ZE5310SW (J, G)	67	ZE6310SW (J, G)	84
S/E	●	VE33	19,8	ZE3320SE (B, I, J, G, W)	69	ZE4320SE (B, I, J, G, W)	73	ZE5320SW (J, G)	79	ZE6320SW (J, G)	97
S/E	●	VE33	39,0	ZE3340SE (B, I, J, G, W)	92	ZE4340SE (B, I, J, G, W)	96	ZE5340SW (J, G)	102	ZE6340SW (J, G)	120
S/E	●	VE33VAC	6,8	–	–	ZE41108SE (B, I, J, G, W)	52	–	–	–	–
S/E	●	VE33VAC	19,8	–	–	ZE41120SE (B, I, J, G, W)	70	ZE51120SW (J, G)	76	ZE61120SW (J, G)	94
S/E	●	VE33VAC	39,0	–	–	–	–	ZE51140SW (J, G)	99	ZE61140SW (J, G)	117
D/E	●	VE43	4,6	ZE3404SE (B, I, J, G, W)	48	–	–	–	–	–	–
D/E	●	VE43	6,8	ZE3408SE (B, I, J, G, W)	51	ZE4408SE (B, I, J, G, W)	55	–	–	–	–
D/E	●	VE43	9,8	ZE3410SE (B, I, J, G, W)	57	ZE4410SE (B, I, J, G, W)	61	ZE5410SW (J, G)	67	ZE6410SW (J, G)	84
D/E	●	VE43	19,8	ZE3420SE (B, I, J, G, W)	69	ZE4420SE (B, I, J, G, W)	73	ZE5420SW (J, G)	79	ZE6420SW (J, G)	97
D/E	●	VE43	39,0	ZE3440SE (B, I, J, G, W)	92	ZE4440SE (B, I, J, G, W)	96	ZE5440SW (J, G)	102	ZE6440SW (J, G)	120

¹⁾ S/E o D/E = Para uso con cilindros y herramientas de simple efecto o doble efecto. ²⁾ Consulte la sección de la válvula de control direccional para información adicional.
³⁾ Los modelos con el sufijo "E" que se muestran son 230 VCA, 1 fase, 50/60 Hz. Los modelos con el sufijo "W" que se muestran son 400 VCA, 1 fase, 50/60 Hz. Otras tensiones disponibles como se indica. Sustituya el sufijo de tensión "E" por el carácter de tensión seleccionado. Ejemplo modelo: **ZE4108DB** es 115 VCA, 1 fase, 50/60 Hz. Consulte la página 106 de la Guía de pedidos para ver las descripciones de las tensiones. Observación: Para determinados modelos hay disponibles las opciones de tensión **K** (440 VCA, 3 fases, 50/60 Hz) y **R** (575 VCA, 3 fases, 60 Hz). Si desea saber la disponibilidad, póngase en contacto con su representante local.
 NOTA: Operación de válvula "L" disponible en bombas con válvula manual. Sustituya el funcionamiento de la válvula "M" por "L". Ejemplo: **ZE3608LE**.



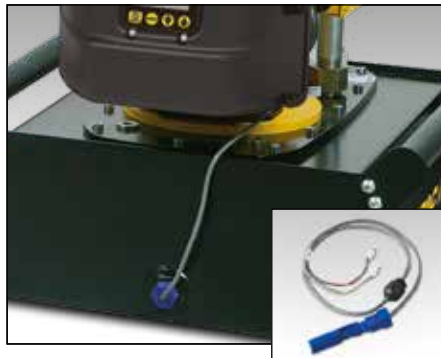
Caja eléctrica ¹⁾

- LCD con retroiluminación.
- Información sobre el uso de la bomba, contadores de horas de servicio y ciclos
- Aviso y registro de baja tensión
- Funciones de autoexamen y diagnóstico
- Lectura de la presión ²⁾
- Ajuste automático de presión ²⁾
- La información puede presentarse en seis idiomas. ³⁾

¹⁾ Instalado de serie en bombas con electroválvulas.

²⁾ Cuando se utiliza con un transductor de presión opcional.

³⁾ Inglés, francés, alemán, italiano, español y portugués.



Interruptor de nivel y temperatura (L) ⁴⁾

- Apaga la bomba antes de que el nivel del aceite alcance un nivel peligroso con el fin de evitar daños por cavitación
- Apaga la bomba al alcanzar una temperatura de aceite peligrosa
- Ideal si la bomba se utiliza en lugares sin acceso a la mirilla de nivel de aceite.

⁴⁾ 24 V, requiere caja eléctrica. Disponible para depósitos de 9,8, 19,8 y 39 litros.

Modelo del kit de accesorios	Señal de temperatura fija (°C)	Temperatura de funcionamiento (°C)	Presión máx. (bar)
ZLS-U4	80	5 - 110	10



Filtro de la línea de retorno (F)

- El filtro de 25 micras nominales elimina sustancias contaminantes del aceite de retorno antes de que vuelva al depósito
- La válvula de derivación interna evita daños cuando el filtro está sucio
- Con indicador de mantenimiento
- Elemento de filtro PF25 reemplazable.

Modelo del kit de accesorios	Presión máxima (bar)	Caudal máximo de aceite (l/min)	Ajuste de derivación (bar)
ZPF	13,8	45,4	1,7



Bastidor protector (R)

- Para facilitar el transporte y la elevación
- Protege la bomba y la caja eléctrica
- Disponible para todos los tamaños de depósitos.



Soporte de trineo (K)

- Facilita levantarla con dos manos
- Mejora la estabilidad de la bomba en superficies blandas o irregulares.



Interruptor de pie (U) ⁷⁾

- Control a distancia manos libres en electroválvulas de descarga y válvulas de 3 posiciones
- Con 3 metros de cable.

⁷⁾ 15 V, requiere caja eléctrica.

Modelo del kit de accesorios	Puede montarse en depósitos de:	(kg)
ZRC-04	4,6 y 6,8 litros ⁵⁾	5,5
ZRC-04H	4,6 y 6,8 litros ⁶⁾	6,5
ZRB-10	9,8 litros	6,0
ZRB-20	19,8 litros	6,0
ZRB-40	39 litros	6,0

⁵⁾ Para bombas sin intercambiador de calor.

⁶⁾ Para bombas con intercambiador de calor.

Modelo del kit de accesorios	Puede montarse en depósitos de:	(kg)
SBZ-4	4,6 y 6,8 litros ⁵⁾	2,2
SBZ-4L	4,6 y 6,8 litros ⁶⁾	3,2

⁵⁾ Para bombas sin intercambiador de calor.

⁶⁾ Para bombas con intercambiador de calor.

Modelo del kit de accesorios	Puede utilizarse en bombas de la serie ZE con
ZCF-2	Electroválvulas de la serie VE

Accesorios para bombas de la serie ZE



Transductor de presión (T) ¹⁾

- LCD con indicación de la presión en bar, MPa o psi
- Más preciso que manómetros analógicos
- Calibración con ajuste fino para certificación
- Visualizador de escala variable fácil de leer
- La función de "presión de disparo" apaga el motor a la presión ajustada por el usuario.

¹⁾ 24 V, requiere caja eléctrica.

Modelo del kit de accesorios	Rango de ajuste de presión (bar)	Repetibilidad del punto de conmutación	Banda muerta (bar)
ZPT-U4	3,5 - 700	± 0,5%	3,5



Presostato (P) ²⁾

- Controla la bomba, monitoriza el sistema
- Presión ajustable 35-700 bar
- Con manómetro de glicerina de 1000 bar G2536L
- Precisión ± 1,5 % a fondo de escala.

²⁾ 24 V, requiere caja eléctrica. No está disponible en combinación con el transductor de presión. No está disponible en LCD electrónico.


Modelo del kit de accesorios	Repetibilidad del punto de conmutación	Banda muerta (bar)	Puertos de aceite (NPTF)
ZPS-E3	± 2%	8 - 38	3/8"



Intercambiador de calor (H) ³⁾

- Enfria el aceite de derivación para un funcionamiento a menor temperatura del equipo
- Estabiliza la viscosidad del aceite, aumenta la vida útil del aceite y reduce el desgaste de la bomba y otros componentes hidráulicos.

³⁾ 24 VCC, requiere caja eléctrica.

Modelo del kit de accesorios	Puede montarse en depósitos de:	 (kg)
ZHE-E04	4,6 y 6,8 litros	4,1
ZHE-E10	9,8, 19,8 y 39 litros	4,1



Manómetro (G)

- Minimiza el riesgo de sobrecarga para garantizar una larga vida útil del equipo
- Indicador de ø 63 mm, relleno de glicerina
- Escala doble en bar y psi.

Modelo del kit de accesorios	Descripción
G2536L	0 - 1000 bar, 0 - 15.000 psi

Serie ZE



Capacidad del depósito:

4,6 - 39 litros

Caudal a presión nominal:

0,55 - 2,73 l/min

Potencia del motor:

0,75 - 5,60 kW

Presión máxima de funcionamiento:

700 bar



Transductor de presión ZPT-U4

Más resistente contra golpes mecánicos e hidráulicos que los manómetros analógicos.

- La lectura digital de la presión permite una precisión de 0,5 % a fondo de escala.
- La pantalla de índice variable de fácil visualización varía automáticamente en incrementos de 3, 14, 35 y 145 bar a medida que aumenta el índice de cambio de presión.
- La función de "presión de disparo" apaga el motor a la presión ajustada por el usuario (o cambia la válvula a la posición neutra en las bombas VE33 y VE43).



Intercambiadores de calor de la serie ZHE

El intercambiador de calor mantiene la temperatura del aceite a 54°C con una temperatura ambiente de 21°C. Transferencia térmica a 1,9 l/min y temperatura de ambiente de 21°C: 900 Btu/hora [950 kJ].

No exceda el caudal máx. de aceite de 26,5 l/min y presión máx. de 20,7 bar. No es apropiado para líquidos con base agua-glicol o con un alto porcentaje de agua.