

▼ In figura: PL20025-ASA e PL20014-ASA



- Protezione continua durante le operazioni di sollevamento, abbassamento e mantenimento
- La tecnologia di controllo in attesa di brevetto sincronizza il cilindro e il dado di bloccaggio per un sollevamento e un abbassamento agevoli ed efficienti
- L'altezza ridotta dell'eccezionale cilindro a doppio effetto lo rende adeguato a più applicazioni di sollevamento
- L'intuitiva pulsantiera a 2 tasti permette di eseguire le operazioni di sollevamento e abbassamento da una distanza massima di 6,1 m
- Tutti i componenti portanti del cilindro sono stati sottoposti a un trattamento di nitrocarburação volto a migliorare la resistenza all'usura e alla corrosione
- La maniglia ergonomica presenta sei posizioni per la massima comodità e può essere ripiegata quando non è in uso
- Soddisfa i criteri di certificazione ANSI/ASME B30.1-2015, AS/NZS-2538 e AS/NZS-2693.



Sollevamento efficiente con bloccaggio del carico automatico continuo



Sistema di sollevamento autobloccante POW'R-LOCK™

Solo il sistema di sollevamento POW'R-LOCK™ offre un bloccaggio continuo del carico in tutte le fasi del sollevamento e dell'abbassamento. Per attivare e disattivare il sistema di bloccaggio automatico non è necessario l'intervento dell'operatore.

Sono disponibili due corse differenti. Entrambi i modelli sono alimentati attraverso un sistema ad aria compressa esterno (fornito dall'utente).

Una pratica pulsantiera a due tasti controlla il funzionamento del motore pneumatico e della valvola di controllo direzionale del sistema di sollevamento.



Testina inclinabile

Tutti i modelli del sistema di sollevamento POW'R-LOCK™ sono dotati di una testina inclinabile che riduce il carico laterale.



La sicurezza prima di tutto

Quando si sollevano veicoli grandi e pesanti, è necessario seguire determinate precauzioni. Per sollevare e puntellare i carichi, attenetevi alle vostre indicazioni di sicurezza. Il sistema di sollevamento Pow'R-LOCK™ offre la funzione di bloccaggio del carico, ma è necessario rispettare le indicazioni di sicurezza per le operazioni di sostegno.

◀ Il sistema di sollevamento portatile POW'R-LOCK™ serie PL.

Sistema di sollevamento POW'R-LOCK™



Accessori

Testina piatta: la testina non inclinabile presenta un profilo ridotto per gli spazi di sollevamento limitati.

Distanziatori: riducono la distanza tra la testina e il punto di sollevamento per massimizzare la corsa idraulica del martinetto.

Estensioni: impilabili e dotate di grandi perni di posizionamento in acciaio legato per resistere agli effetti del carico laterale.

Adattatore per base di prolunga: il design dell'adattatore per base di prolunga elimina il rischio di impilare le estensioni in maniera errata quando se ne utilizza più di una.

Serie PL



Capacità di sollevamento nominale:

181 t

Corsa:

356 - 622 mm

Pressione massima di esercizio:

700 bar

	Modello	Descrizione	Altezza (mm)	PL20014-ASA	PL20025-ASA
	PLC1	Testina piatta	34	x	x
	PLS1	Distanziatore	26	x	x
	PLS2	Distanziatore	51	x	x
	PLE5	Estensione	127	x	x
	PLE7	Estensione	178	x	x
	PLE9	Estensione	229	x	x
	PLE11	Estensione	280	x	-
	PLE14	Estensione	356	x	-
	PLB12	Adattatore per base di prolunga	305	x	-

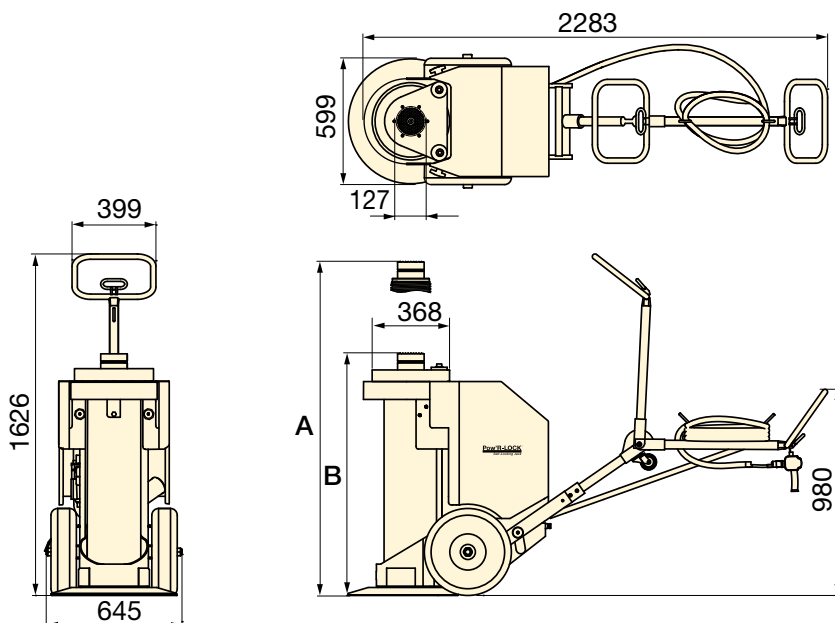


AVVERTENZA:

Le estensioni **PLE11** e **PLE14** e l'adattatore per base di prolunga **PLB12** devono essere utilizzati solo con il modello **PL20014-ASA "basso"**. L'uso di tali estensioni sul modello **PL20025-ASA "alto"** porterebbe a un'altezza massima di sollevamento eccessiva. Il carico potrebbe risultare instabile e cadere, causando lesioni personali e/o danni materiali.

Modello	Altezza massima della pila aggiuntiva *
PLS20014-ASA	712 mm
PLS20025-ASA	229 mm

* Usando le estensioni opzionali delle serie PLB e PLE e i distanziatori della serie PLS. L'altezza della testina NON è inclusa in quella della pila.



Martinetto di sollevamento mobile POW'R-RISER® serie PR

Quando non occorre utilizzare il bloccaggio automatico del carico, il martinetto POW'R-RISER® offre una soluzione di sollevamento portatile.

Pagina: 68

Capacità t (kN)	Corsa (mm)	Modello con pompa pneumatica	Velocità di sollevamento ¹⁾ (mm/min)		Alimentazione dell'aria consigliata ²⁾		A ³⁾ (mm)	B ³⁾ (mm)	🏋️ (kg)
			Con carico	A vuoto	(l/min)	(bar)			
181 (1779)	356	PL20014-ASA	51	61	3681 - 4247	3,8 - 6,9	1219	864	501
	622	PL20025-ASA	51	61			1778	1156	599

¹⁾ In base al flusso d'aria disponibile, alle impostazioni del regolatore, alla velocità della pompa e al peso del carico.

²⁾ Pressione dinamica dell'aria minima 3,8-4,1 bar. Sono necessari 6,2-6,9 bar per raggiungere una portata pari a 1779 kN.

³⁾ Le altezze A e B sono da intendersi con la testina oscillante installata. Se si impiega una testina piatta, occorre sottrarre 51 mm.