

Corps de filtre monopoche TOPLINE™ avec fermeture à boulon à T



Utilisation sûre, simple et très rapide. Le haut de gamme des systèmes de fermeture



Le système de fermeture à boulon à T unique de Eaton fait de ces corps de filtre monopoche TOPLINE la conception ultime réduisant les temps d'arrêt grâce à une maintenance plus rapide.

L'ouverture et la fermeture rapides par un simple boulon central à T, équipé d'un mécanisme de sécurité unique, en font des unités de choix pour les applications exigeantes nécessitant une maintenance fréquente, tout en assurant une manipulation sûre et facile. La sortie tangentielle (optionnelle) abaisse le niveau de hauteur pour une maintenance plus facile et plus ergonomique.

Caractéristiques

- Fermeture à boulon à T pour un entretien plus rapide
- Aucun outil n'est nécessaire
- Conception conforme à la norme « AD 2000-Merkblätter », la norme EN 13445 et la norme PED.
- Un mécanisme de sécurité automatique et intégré assure un léger soulèvement du couvercle avant l'ouverture complète.
- Disponible en acier inoxydable 316 Ti pour une résistance élevée à la corrosion.
- Des pièces de fonderie robustes et une finition par microbillage facilitent un nettoyage intégral de l'intérieur du corps de filtre.

Options

- Disponible en versions 10 bar et 16 bar @ 160 °C
- Connexions standard E/S avec brides DN50 et DN80 en DIN et ANSI
- Marquage CE disponible sur demande
- La sortie tangentielle (optionnelle) permet d'obtenir la hauteur la plus basse possible pour faciliter l'entretien.
- Le panier standard de retenue Eaton s'adapte à toutes les poches et outils de Eaton.
- Les joints toriques Buna-N® sont un équipement standard du couvercle. Des joints toriques EPDM, FPM ou FEP enveloppé de FPM sont disponibles.
- Pour des débits plus petits, également disponible dans la version MINILINE™ (Tailles de poches 03 et 04 sur demande)

EATON
Powering Business Worldwide



La connexion d'entrée supérieure, avec un couvercle à charnière, facilite et accélère le changement de filtre. Picture reference to flow design, identical to standard bolted Topline.

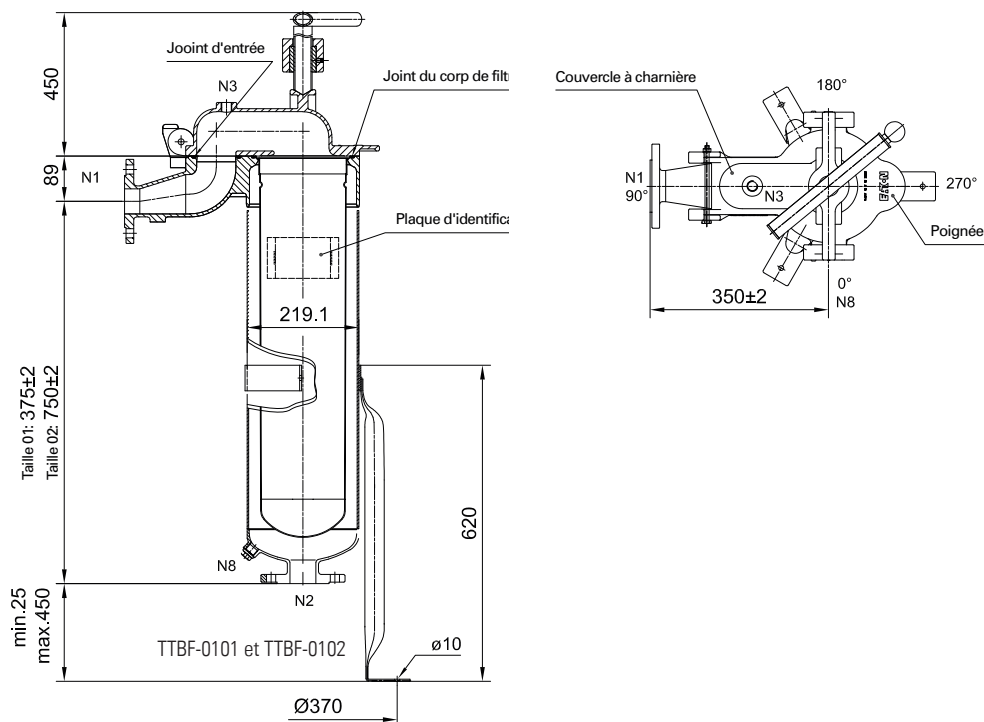
Corps de filtre monopoches TOPLINE™ avec fermeture à boulon à T

Applications

Filtration large > 500 µm
 Filtration moyenne > 10 µm ✓
 Filtration fine < 10 µm ✓

Pré-filtration ✓
 Filtration de sécurité ✓
 Volume élevé
 Filtration discontinue ✓
 Filtration en circuit ✓
 Filtration continue

Solvants, peintures ✓
 Matières grasses et huiles ✓
 Catalyseur, charbon actif ✓
 Acides, bases ✓
 Produits pétrochimiques ✓
 Eau, eau usée ✓
 Industrie chimique ✓
 Produits pharmaceutiques ✓
 Nettoyage des métaux ✓
 Automobile ✓
 Produits électroniques ✓
 Produits alimentaires et boissons ✓
 Peintures et laques ✓
 Traitement de l'eau ✓
 Industrie galvanique ✓



Données techniques

Modèles	Nbre de poches filtrantes	Taille	Débit ¹ (m³/h)	Pression max. (bar)	Temp. max. (°C)	Volume du corps (l)	Poids du corps (kg)	Connexions E/S
TTBF-0101-AD10-050D	1	1	20	10	160	15	54	DN 50 PN 16 (bride DIN)
TTBF-0102-AD10-050D	1	2	40	10	160	28	60	DN 50 PN 16 (bride DIN)
TTBF-0101-AD10-080D	1	1	20	10	160	15	54	DN 80 PN 16 (bride DIN)
TTBF-0102-AD10-080D	1	2	40	10	160	28	60	DN 80 PN 16 (bride DIN)
TTBF-0101-AG16-050D	1	1	20	16	160	15	54	DN 50 PN 16 (bride DIN)
TTBF-0102-AG16-050D	1	2	40	16	160	28	60	DN 50 PN 16 (bride DIN)
TTBF-0101-AG16-080D	1	1	20	16	160	15	54	DN 80 PN 16 (bride DIN)
TTBF-0102-AG16-080D	1	2	40	16	160	28	60	DN 80 PN 16 (bride DIN)

¹ Débit théorique maximum basé sur la viscosité de l'eau et spécifique à la poche filtrante.

Amérique du Nord
 44 Apple Street
 Tinton Falls, NJ 07724
 Gratuit: 800 656-3344
 (seulement en Amérique du Nord)
 Tél: +1 732 212-4700

Grande Chine
 No. 7, Lane 280,
 Linhong Road
 Changning District, 200335
 Shanghai, Chine
 Tél: +86 21 5200-0099

Europe/Afrique/Proche-Orient
 Auf der Heide 2
 53947 Nettersheim, Allemagne
 Tél: +49 2486 809-0

Asie-Pacifique
 100G Pasir Panjang Road
 #07-08 Interlocal Centre
 Singapour 118523
 Tél: +65 6825-1668

Friedensstraße 41
 68804 Altludersheim, Allemagne
 Tél: +49 6205 2094-0

An den Nahewiesen 24
 55450 Langenlonsheim, Allemagne
 Tél: +49 6704 204-0

Pour de plus amples informations, contactez-nous à l'adresse e-mail suivante filtration@eaton.com ou en ligne sur www.eaton.com/filtration

© 2021 Eaton. Tous droits réservés. Toutes les marques commerciales et marques déposées sont la propriété de l'entreprise concernée. Toutes les informations contenues dans la présente brochure ainsi que les recommandations concernant l'utilisation des produits décrits sont basées sur des tests considérés comme fiables. Il incombe cependant à l'utilisateur de vérifier que ces produits sont adaptés à sa propre application. Etant donné que nous ne pouvons pas contrôler l'utilisation concrète par des tiers, Eaton ne donne aucune garantie explicite ou tacite quant aux effets d'une telle utilisation ou aux résultats réalisables par ce biais. Eaton décline toute responsabilité concernant l'utilisation de ces produits par des tiers. Les informations contenues dans la présente brochure ne doivent pas être considérées comme exhaustives car d'autres informations pourraient s'avérer nécessaires voire souhaitables au regard des circonstances spécifiques ou exceptionnelles ou encore des lois ou dispositions légales en vigueur.

FR
 EF-FBH-10.1
 05-2021