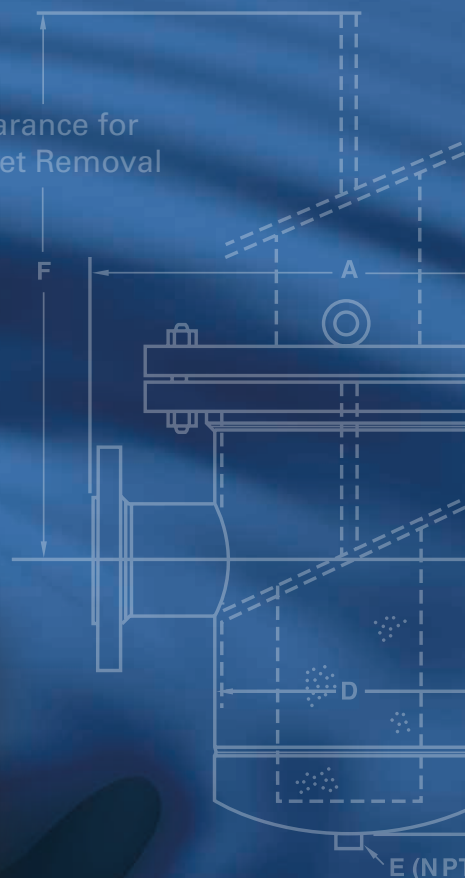




Clearance for
Basket Removal



Manuelle Siebkorbfilter für Rohrleitungsbauten



Powering Business Worldwide



Die Filtration Division von Eaton ist einer der weltweiten Marktführer für die Fertigung von Filtrationsprodukten wie unter anderem Siebkorbfilter für Rohrleitungsbauten mit automatischer Selbstreinigung, geschweißte Siebkorbfilter, Filter und Siebkorbfilter mit mechanischer Abreinigung, Beutel-, Kerzen- und Schichtenfiltrationssysteme, Gas- und Flüssigkeitsabscheider sowie Hydraulik- und Schmierölfilter für Kunden auf der ganzen Welt. Eaton unterhält Fertigungs- sowie Forschungs- und Entwicklungszentren in Belgien, Deutschland, China und den USA. Zudem ist das Unternehmen mit Vertriebs- und Kundendienstzentren in 11 Ländern vertreten.

Eaton stellt qualitativ hochwertige Systeme, Bauteile und Dienstleistungen für die Märkte der Automobil-, Lebensmittel- und Getränkeindustrie, der Ethanol-, Biokraftstoff-, Öl- und Gasbranche, der Pharmaindustrie, der Stromerzeugung, der Papier- und Zellstoffindustrie, der Chemie-, Farb- und Lackindustrie, der Elektronikbranche, der Eisen- und Stahlindustrie, Schifffahrt sowie der industriellen und kommunalen Abwasseraufbereitung bereit. Eaton ist auf den wichtigsten Märkten gut positioniert und baut seine globale Präsenz mit Initiativen in Nord- und Südamerika, Europa, Afrika, im nahen Osten sowie im asiatisch-pazifischen Raum aus.

Die Filtration Division von Eaton geht mit Technologien voran, die die zunehmend strikten Anforderungen der wichtigsten Branchen erfüllen. Mit Hilfe einer Vielzahl von Filtertechnologien hat Eaton konsequent die besten zur Verfügung stehenden Lösungen umgesetzt. Das Unternehmen bemüht sich kontinuierlich einen positiven Beitrag für seine Kunden und die Umwelt zu leisten.

DIENTLEISTUNGEN DER FILTRATION DIVISION VON EATON

- Hochmoderne Laboreinrichtungen für Wasseruntersuchungen
- Kurz- und langfristige Vermietung von Ausrüstung
- Inspektionen, Inbetriebnahme, Wartung, Reparatur und Austausch durch Außendienstmitarbeiter
- Feldversuche
- Umfangreiches Netzwerk von Herstellervertretern und Vertriebspartnern in der ganzen Welt
- Weltweite, technische Unterstützung auf internationalen Märkten
- Team von Produktspezialisten für die Bereitstellung von Anwendungstechnik

TECHNOLOGIEN VON EATON

- Kundenspezifische und modulare Lösungen, die mit verschiedenen Rückhaltebereichen und in einer Vielzahl von Werkstoffen sowohl für die manuelle als auch die automatische Filtration erhältlich sind
- Qualitätsmanagement gemäß ISO 9001:2015
- U-, UM- und CRN-Stamp gemäß ASME
- N-Stamp ebenfalls verfügbar
- Europäische Normen und Richtlinien: DIN/PED
- EPA-konforme Lösungen
- Optimal ausgelegte Komponenten, die alle Anforderungen für Durchflussrate und Rückhaltebereich erfüllen
- Beschichtungen mit NSF-Zertifizierung
- Siebkorbfilter mit besonders geringer Rückspülmenge für ein verringertes Spülvolumen

DIE VERPFLICHTUNG VON EATON ZUR NACHHALTIGKEIT

Wir von Eaton halten beharrlich an unserer Verpflichtung zur Nachhaltigkeit bei der Produktentwicklung fest. Dies zeigt sich durch die Art und Weise, wie wir arbeiten, unsere Produkte entwerfen und durch die Möglichkeiten zur Energieeinsparung und zum Klimaschutz, die unsere Produkte bieten. Unter www.eaton.com finden Sie den Nachhaltigkeitsbericht von Eaton, der als Teil des Jahresberichts zur Verfügung gestellt wird.

Chemikalien

In Rohrleitungen eingesetzte Siebkorbfilter gewährleisten nicht nur ein sauberes Produkt, sondern schützen zudem die Anlage und vereinfachen die Abscheidung von Feststoffen und Flüssigkeiten. Durch den Einsatz eines Siebkorbfilters in der Rohrleitung können wesentliche Verbesserungen in chemischen Anwendungen und eine garantiert längere Lebensdauer der Anlage erzielt werden.

Industrielle und kommunale Abwasseranwendungen

Die Siebkorbfilter von Eaton entfernen Schmutz aus See-, Fluss- und Brunnenwasser, der andernfalls die Anlage beschädigen oder verstopfen könnte. Zudem beseitigen sie Blätter, Insekten, Federn usw. aus Abwasser, wie z. B. Kühlturmwasser, in zur Atmosphäre hin offenen Systemen. In Entsalzungsanlagen dienen die Siebkorbfilter zur Filtration unerwünschter Stoffe aus dem Wasser, bevor dieses für die spätere Entsalzungsanlage weiterverarbeitet wird. Außerdem wird in vielen Anwendungen Abwasser durch einen Siebkorbfilter geführt, um Stoffe zu beseitigen, die nicht in einen Abwasserkanal oder Wasserweg gelangen dürfen.

Pharmazeutika und Kosmetika

Salben, Lotionen und ähnliche Produkte mit ungelösten oder unverdünnten Inhaltsstoffen, werden durch die Siebkorbfilter gepumpt. Bei der Herstellung von Lippenstift beispielsweise können unerwünschte Klümpchen das Endprodukt ruinieren.

Erdöl

In die Rohrleitung eingesetzte Siebkorbfilter entfernen unerwünschte Stoffe aus Erdölprodukten, die von Rohöl bis hin zu Benzin reichen. Heizöl kann Gummi- und Teerrückstände oder sonstige Ablagerungen enthalten, die die Düsen der Ölbrenner verstopfen können. Daher sind alle industriellen Ölbrenner mit einem Siebkorbfilter ausgestattet,

um derartige Elemente herauszufiltern. Zu ähnlichen Zwecken werden Siebkorbfilter auch in Raffinerien in ölverarbeitenden Anwendungen eingesetzt, wo sie Pumpen und Messgeräte vor Schmutz und Ablagerungen schützen.

Papier und Zellstoff

Für eine glatte Papieroberfläche sind Beschichtungen erforderlich, die frei von Pigmentklumpen sind. Diese Klumpen werden von Siebkorbfiltern in den Beschichtungslinien aufgefangen und zurückgehalten. Zudem entfernen die Siebkorbfilter Papier- und Zellstoffrückstände aus dem Abwasser, bevor dieses in die Gewässer geleitet wird.

Prozessausrüstung

Durch Installation eines Siebkorbfilters in der Rohrleitung vor einer teuren Prozessausrüstung wird diese effektiv vor Schäden durch Kalk, Schmutz oder Nebenprodukten geschützt, sodass kostenintensive Abschaltungen verhindert werden. Bei Wärmetauschern, Kondensatoren und Pumpen werden Siebkorbfilter auf der Einlassseite eingesetzt. Die Siebkorbfilter in den Rohrleitungen verhindern, dass die Durchflussmessgeräte und Sprühdüsen verstopfen.

Farben, Tinte und Latex

Ungelöste Harz- und Hautrückstände oder Pigmentklümpchen können teure Beschichtungsprodukte ruinieren. Derartige Rückstände sind schwer zu erfassen, können jedoch durch Verwendung der Siebkorbfilter von Eaton problemlos vermieden werden.

Schifffahrt

In die Rohrleitungen eingesetzte Siebkorbfilter sind bei der Behandlung von Meerwasser von grundlegender Bedeutung, da dieses eine Vielzahl unerwünschter Stoffe enthalten kann. Zudem werden Siebkorbfilter in Kühl-, Brandschutz-, Sanitär- und allgemeinen Reinigungsleitungen eingesetzt.

Sie können außerdem zur Reinigung von Kraftstoff-, Hydraulik- und Schmier-systemen eingesetzt werden.

Tankfahrzeuge und -lastwagen

Auf Tanklastwagen, die Flüssigkeiten abgeben, entfernen Siebkorbfilter unerwünschte Feststoffe. Viele chemische Produkte verändern sich während der Lagerung oder des Transportes, sodass sich Feststoffe ablagern. Bei flüssigen Düngemitteln oder Pestiziden können diese Feststoffe beispielsweise zum Verstopfen der Sprühausrüstung führen.

Gewerblich genutzte Gebäude, Krankenhäuser und Schulen

In Kühltürmen und Heizkesseln werden Siebkorbfilter zum Schutz vor Kalkablagerungen in die Rohrleitungen eingesetzt.

Lebensmittel

Mit Hilfe der Siebkorbfilter werden kleine Fruchtfleisch- und Hautstückchen sowie sonstige unerwünschte Elemente aus Fruchtsäften entfernt. Zudem beseitigen die Siebkorbfilter Klümpchen aus Schokoladensirup und Bienenwachs aus Honig. In der Backwarenindustrie werden Siebkorbfilter eingesetzt, um Knochen- und Knorpelrückstände aus geschmolzenem Schweineschmalz zu entfernen sowie um Teigreste, Körner usw. aus dem Abwasser zu

filtrieren. Auf diese Weise können diese Rückstände wiederverwertet und für andere Zwecke verwendet werden.

Stromerzeugung

In der Stromindustrie dienen Siebkorbfilter zur Reinigung des Kühlwassers und zum Schutz der Anlage. Zudem sammeln Sie das Transformatoröl und verhindern so das Verstopfen der Kreislaufleitungen.

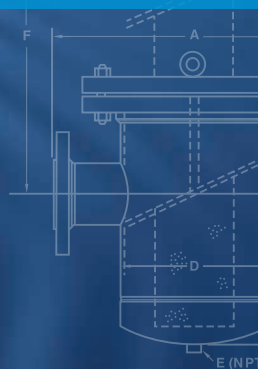
Weitere Informationen

Spezifischere und detailliertere Informationen zu den verschiedenen Anwendungsmöglichkeiten erhalten Sie von Eaton.



Manuelle Siebkorbfilter für Rohrleitungsbauten

Technischer Wegweiser



Inhalt und Produktübersicht

Standard-Siebkorbfilter als Gusskonstruktion für Rohrleitungsbauten

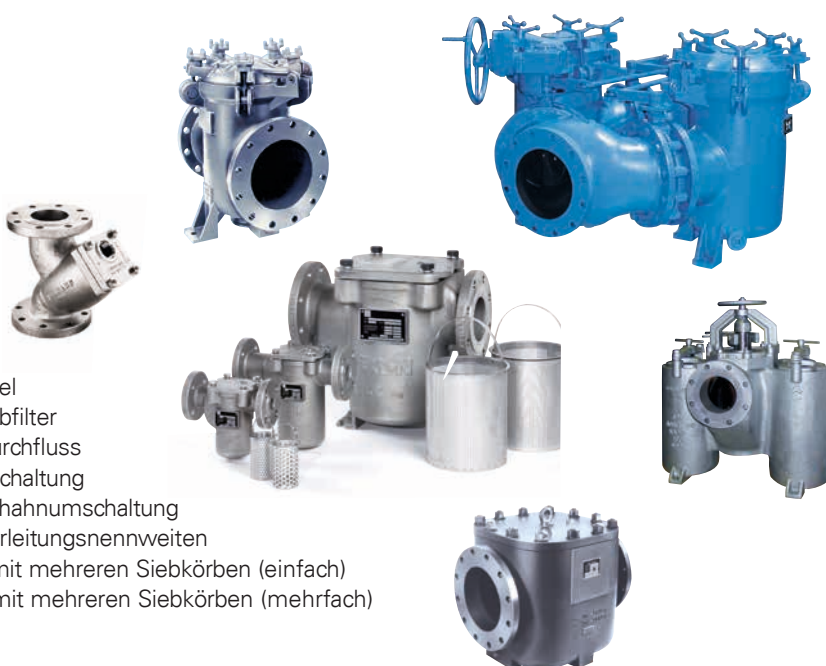
• Einführung und grundlegende Richtlinien für die Auswahl

• Technische Informationen

- Optionen und temporäre Siebeinsätze
- Daten zu Siebkörben und Siebelementen
- Effektive Fläche des Siebkorbs und Daten für Legierungen
- Berechnung des Druckverlusts

Produktübersicht:

- Modell 85 Y-Siebkorbfilter
- Modell 72X Einfach-Siebkorbfilter
- Modell 72SJ Einfach-Siebkorbfilter mit Heizmantel
- Modell 72L Tefzel®-beschichteter Einfach-Siebkorbfilter
- Modell 73 Einfach-Siebkorbfilter mit geradem Durchfluss
- Modell 50 Umschalt-Siebkorbfilter mit Kegelumschaltung
- Modell 53BTX Umschalt-Siebkorbfilter mit Kugelhahnumschaltung
- Modell 52 Umschalt-Siebkorbfilter für große Rohrleitungsnennweiten
- Modell 510 kompakter Umschalt-Siebkorbfilter mit mehreren Siebkörben (einfach)
- Modell 570 kompakter Umschalt-Siebkorbfilter mit mehreren Siebkörben (mehrfach)
- Modell 92 temporäre Siebkorbfilter
- Siebkörbe und -elemente
- Ersatzteile



Siebkorbfilter als Schweißkonstruktion für Rohrleitungsbauten

• Einführung und grundlegende Richtlinien für die Auswahl

• Technische Informationen

- Konfigurationsoptionen
- Effektive Fläche des Siebkorbs

Produktübersicht:

- Modell 90 Einfach-Siebkorbfilter
- Modell 91 T-Siebkorbfilter
- Modell 950B Umschalt-Siebkorbfilter mit Absperrarmatur (Schraubverschluss)
- Modell 950B Umschalt-Siebkorbfilter mit Absperrarmatur (Schnellverschluss)
- Siebkörbe und -elemente
- Ersatzteile



Y-, Simplex-, Duplex-Ausführung, Multi-Siebkorbfilter, temporäre Siebkorbeinsätze, Siebkörbe und -elemente

Standard-Siebkorbfilter als Gusskonstruktion für Rohrleitungsbauten

Hochleistungssysteme zum Schutz nachgelagerter Anlagen vor Schmutz und Ablagerungen

Standard-Siebkorbfilter als Gusskonstruktion für Rohrleitungsbauten

von Eaton schützen Pumpen, Filter, Düsen, Durchflussmessgeräte, Ventile, Wärmetauscher, Kondensatoren, Ölbrenner, Heizkessel und sonstige Systemkomponenten des Prozesses vor Schäden aufgrund von Schmutz und Ablagerungen in den Rohrleitungen. Eaton verfügt über den größten und umfangreichsten Lagerbestand von Siebkorbfiltern in der Branche und kann direkt ab Lager Siebkorbfilter in Simplex-, Duplex- und Y-Ausführung aus Metall liefern, wie z. B. Gusseisen, C-Stahl, Bronze und Edelstahl.



Y-Siebkorbfilter werden in einer Vielzahl von Anwendungen zum Reinigen von Flüssigkeiten, Gas und Dampf eingesetzt, um die nachgelagerten Systemkomponenten des Prozesses vor Schäden oder Verstopfen durch Sand, Kies oder sonstige Verunreinigungen zu schützen. Y-Siebkorbfilter entfernen unerwünschte Feststoffe aus flüssigkeits-, gas- oder dampfführenden Leitungen

mit Hilfe eines Siebelements mit Perforation oder aus Drahtgewebe. Sie stellen eine kosteneffektive Möglichkeit dar, um kleine Verunreinigungen zu beseitigen und erhöhen die Reinigungsintervalle für die Siebelemente. Um das Siebelement zu reinigen, wird die Rohrleitung geschlossen und der Verschlussstopfen entfernt. Bei Anwendungen mit einem höheren Verschmutzungsgrad können Y-Siebkorbfilter mit einem „Abblas“-Anschluss ausgestattet werden, sodass das Siebelement gereinigt werden kann, ohne es aus dem Gehäuse des Siebkorbfilters herausnehmen zu müssen.

Einfach-Siebkorbfilter

(Simplex-Ausführung) kommen in Anwendungen zum Einsatz, bei denen Flüssigkeiten regelmäßig oder häufig gereinigt werden müssen und die Rohrleitung zu Reinigungs- oder Austauschzwecken kurzzeitig geschlossen werden kann.



Einfach-Siebkorbfilter können eine wesentlich höhere Menge an Verunreinigungen abfangen als Y-Siebkorbfilter und zeichnen sich durch einen geringeren Druckverlust aus. Bei aufrechter Installation in einer horizontalen Rohrleitung wird der Siebkorb zum Reinigen nach oben herausgehoben. Auf diese Weise können diese Siebkorbfilter auch bei gummiartigen oder viskosen Flüssigkeiten beziehungsweise bei großen Nennweiten der Rohrleitungen eingesetzt werden, wenn das Gewicht des vollen Siebkorbs sehr hoch ist.



Da **Umschalt-Siebkorbfilter** (Duplex-Ausführung) durchgehend betrieben werden können, muss der Durchfluss durch die Rohrleitung niemals zu Reinigungszwecken unterbrochen werden. Sobald ein Siebkorb voll ist, wird der Durchfluss zum nächsten Siebkorb umgeschaltet, sodass der erste Siebkorb problemlos entfernt, gereinigt und ggf. ersetzt werden kann. Die Duplex-Ausführung der Siebkorbfilter stellt insbesondere

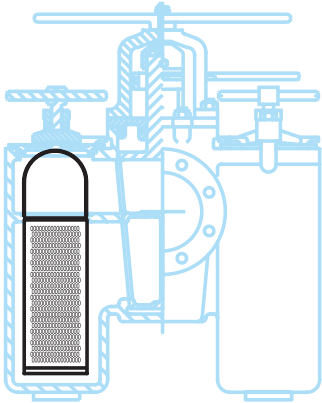
einen hohen Nutzen in Anwendungen dar, in denen der Durchfluss unmöglich unterbrochen werden kann. Zu diesen Prozessen gehören unter anderem die Reinigung von Heizöl in großen industriellen Ölbrennern, alle Arten von Anwendungen in der Schifffahrt, Wasseruntersuchungen in Kühltürmen und das Reinigen von Flüssigkeiten in chemischen Anwendungen mit kontinuierlichem Durchfluss.

Standard-Siebkorbfilter als Gusskonstruktion für Rohrleitungsbauten

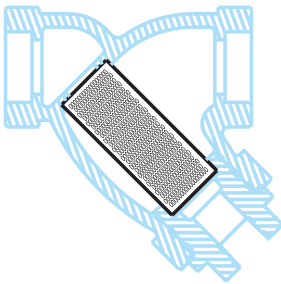
von Eaton erfüllen nicht nur die Erwartungen der Kunden, sondern auch die Anforderungen der höchsten Normen wie unter anderem:

- Qualitätsmanagement gemäß ISO 9001:2015
- Optimal ausgelegte Komponenten, die alle Anforderungen für Durchflussrate und Rückhaltebereich erfüllen
- Beschichtungen mit NSF-Zertifizierung
- Siebkorbfilter mit besonders geringer Rückspülmenge für ein verringertes Spülvolumen

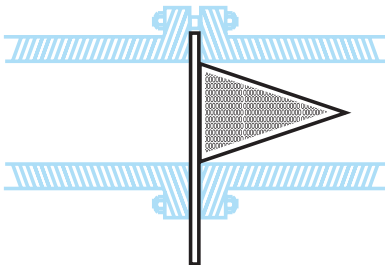
Seit mehr als 50 Jahren geht Eaton mit Konstruktionen voran, die die wachsenden und strikten Anforderungen in der Prozess- und Fertigungsindustrie, in der Versorgungsbranche und den Kommunen weltweit erfüllen.



Teilschnitt eines Umschalt-Siebkorbfilters mit Kegelumschaltung und eingesetztem Siebkorb



Schnitt durch einen Y-Siebkorbfiter mit eingesetztem Siebkorbelement

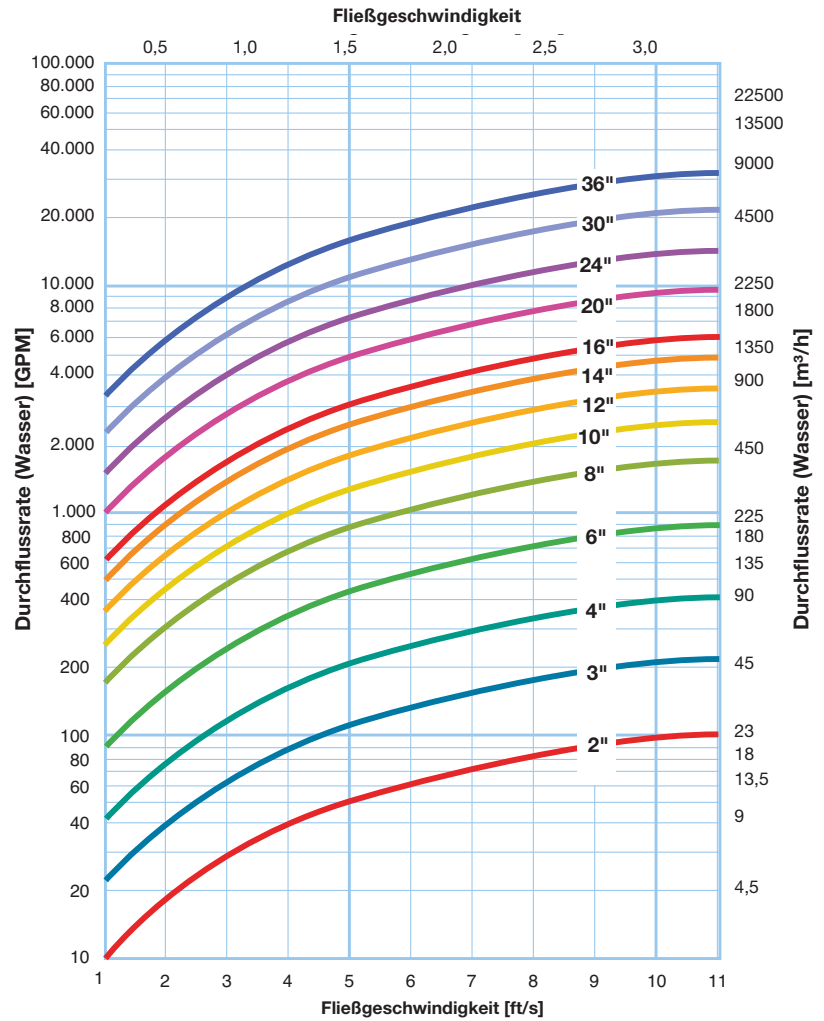


Temporärer Kegelsiebeinsatz, der zwischen zwei Rohrleitungsflansche eingesetzt ist

Grundlegende Richtlinien für die Auswahl des richtigen Siebkorbfilters

1. Wählen Sie das richtige Siebelement mit der geeigneten Nennweite aus. Wählen Sie das Siebelement nicht kleiner als unbedingt erforderlich.
2. Berücksichtigen Sie bei Ihrer Wahl die Menge, Art und Erscheinungsform der zu entfernenden Verunreinigungen.
3. Der Siebkorbfilter muss den Druck- und Temperaturanforderungen der Rohrleitung entsprechen.

Diagramm zur Siebkorbfilter-Auslegung



Optionen und temporäre Siebeinsätze



Magnetische Siebeinsätze

Insbesondere bei Anwendungen in Verbindung mit Bearbeitungsprozessen ist die zu reinigende Flüssigkeit oft mit mikroskopisch kleinen Eisen- oder Stahlpartikeln verunreinigt. Diese werden selbst von Siebelementen mit feinsten Maschenweite nicht zurückgehalten. Magnetische Siebeinsätze in den Siebkörben fangen diese Partikel jedoch ab, bevor sie durch die Maschen des Drahtgewebes schlüpfen können. Die leistungsstarken Alnico-Magnete mit unbegrenzter magnetischer Wirkung sind vollständig in einem 1/8 Zoll dicken Gehäuse aus AISI 316 L (Edelstahl) eingeschlossen und versiegelt und verhindern wirksam eine Verunreinigung oder Korrosion. Jeder Magnet hat eine Leistung von 1.300 Gauss.



Hähne

Für die meisten SiebkorbfILTERmodelle stehen optimal geeignete Entlüftungshähne für die Deckel und Ein-/Auslassstutzen mit NPT-Gewinde zur Verfügung.

Hochleistungssiebkörbe

Für besonders anspruchsvolle Anwendungen sind Hochleistungssiebkörbe verfügbar. Diese sind äußerst robust und halten den meisten rauen Betriebsbedingungen stand. Die Hochleistungssiebkörbe sind mit Metallringen ausgestattet, die oben und in der Mitte angeschweißt werden und in anspruchsvollen Anwendungen als zusätzliche Verstärkung dienen.



Typischer Differenzdruckmesser mit Schalter

Differenzdruckmesser

Mit diesem Messgerät kann der im SiebkorbfILTER herrschende Differenzdruck ermittelt und der richtige Zeitpunkt für den Austausch des SiebkorbfILTERs bestimmt werden. Der Differenzdruckmesser besitzt einen Druckbereich von 0 - 2,07 bar sowie eine 3 1/2-Zoll-Messanzeige. Er kann bis 207 bar eingesetzt werden und verfügt über einen 1/4-NPT-Anschluss aus Messing oder Edelstahl.

Differenzdruckmesser mit Schalter

Dieser oben abgebildete Standard-Differenzdruckmesser von Eaton ist mit einem zweipoligen Umschaltrelais ausgestattet, mit dem bei Erreichen eines vorgegebenen Differenzdrucks ein elektrischer Signalgeber angesteuert wird, wie z. B. eine Leuchtanzeige auf einer Bedientafel. Nennwerte des Kontakts sind 10 A/115 V/60 Hz.

Entlüftungsventile am Deckel

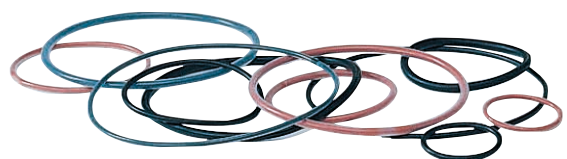
Verfügbar sind Nadelventile aus Messing oder Edelstahl, die für 13,8 bar bei 38 °C ausgelegt sind und über ein 1/4-Zoll-NPT-Gewinde am Deckel montiert werden.



Umschalt-SiebkorbfILTER mit Entleerungsventil an jeder Kammer und Rohrleitung zum Druckausgleich

Entleerungsventile

Diese Kugelhahnventile zur Entleerung des SiebkorbfILTERgehäuses sind in Messing und Edelstahl erhältlich. Sie sind für 41,4 bar bei 38 °C ausgelegt und können entweder mit 1/4- oder 1/2-Zoll-NPT-Anschlüssen verwendet werden.



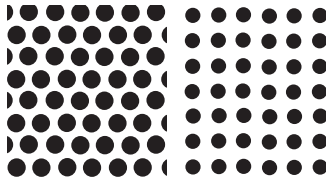
Elastomerdichtungen

Für den Fall, dass die Standard-Dichtungen eines SiebkorbfILTERs für Rohrleitungsbauten für eine bestimmte Anwendung nicht geeignet sind, bietet Eaton eine Vielzahl von Dichtungen aus speziellen Werkstoffen an, wie unter anderem EPDM, Viton®, Buna-N® und PTFE-Ummantelung.

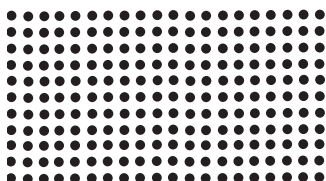
Viton® ist eine eingetragene Handelsmarke von E. I. du Pont de Nemours and company. MONEL® ist eine eingetragene Handelsmarke von Special Metals Corporation group of Companies.

Daten zu Siebkörben und Siebelementen

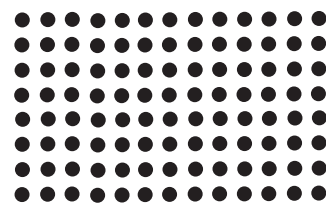
Beispiele für Lochmuster



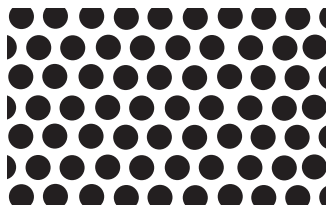
Versetzt angeordnete Löcher Gerade angeordnete Löcher



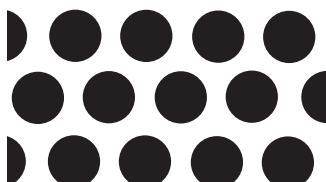
1/32 Zoll – Tatsächliche Größe



1/16 Zoll – Tatsächliche Größe



1/8 Zoll – Tatsächliche Größe



1/4 Zoll – Tatsächliche Größe

Ausführungen der Siebkörbe und Siebelemente

Die Siebkörbe oder Siebelemente bilden das Herzstück aller Siebkorbfilter von Eaton und wurden sowohl für Effektivität als auch Langlebigkeit entwickelt. Eaton stellt Siebkörbe für Einfach- und Umschalt-SiebkorbfILTER (Simplex- und Duplex-Ausführung) sowie Siebelemente für Y-SiebkorbfILTER bereit, die jeweils in Standard- und Hochleistungsausführung verfügbar sind. Die Standard-Siebkörbe erfüllen bereits die Anforderungen der meisten Anwendungen. Eaton empfiehlt die Hochleistungsausführungen in Fällen, wenn äußerst viskose Materialien oder Durchflüsse mit hohen Feststoffverunreinigungen gereinigt werden müssen.

Die Siebkörbe und Siebelemente von Eaton sind in zwei Standard-Werkstoffen verfügbar: AISI 316 L (Edelstahl) oder MONEL®. Diese Werkstoffe decken bereits fast alle Bereiche für die Korrosionsbeständigkeit ab, die bei Anwendungen mit Siebkorbfiltern gefordert werden. Eine große Bandbreite von Lochungen (perforiertes Blech) und Maschenweiten (Drahtgewebe) im Bereich von 1/2" bis zu 40 µm gewährleistet die effektive Entfernung von Feststoffen. Für spezielle und einzigartige Anwendungen fertigt Eaton auch kundenspezifische Siebkörbe aus fast jedem gewünschten Werkstoff an, die exakt auf die erforderlichen Spezifikationen angepasst sind.

Bauweise der Siebkörbe

Alle Siebkörbe verfügen über ein perforiertes Blech als Einlass, das an der einen Seite an einen starren Ring und an der anderen Seite an einen soliden Deckel angeschweißt ist. Da die perforierten Bleche mit größter Sorgfalt verschweißt werden, wird ein Nebenfluss von Feststoffen an den Schweißnähten verhindert und die Festigkeit des Siebkorbs gewährleistet. Mit dem

oben an den inneren Durchmesser des Rings geschweißten Griff wird der Austausch der Siebkörbe erheblich erleichtert. Die Hochleistungsausführungen der Siebkörbe sind zudem mit verstärkenden Ringen ausgestattet, die längs der Naht der Perforation und im mittleren Bereich des Siebkorbs außen auf dem Umfang angeschweißt sind. Das perforierte Blech befindet sich auf der Innenseite zwischen Ring und Deckel.

Bauweise der Siebelemente

Die Siebelemente der Y-SiebkorbfILTER bilden einen Zylinder und sind ebenfalls per Induktionsschweißung entlang des Saums befestigt. Die Schweißnaht entlang des Saums der perforierten Bleche verhindert einen Nebenfluss von Feststoffen und sorgt für eine angemessene Festigkeit des Saums. Die Sitze der Siebelemente in Y-SiebkorbfILTERN werden von Eaton maschinell mit festgelegten Abmessungen gefertigt, sodass die Toleranzen des Außendurchmessers wie auch der Länge dieser Siebelemente sehr gering sind.

Technische Daten der perforierten Bleche

Eaton verwendet für seine Siebkörbe perforierte Bleche aufgrund ihrer größeren Festigkeit und Beständigkeit gegen Spannungsrisse. Der interne Druckverlust wird im Allgemeinen durch den Prozentsatz der offenen Siebfläche des Siebelements bestimmt. Ziel ist es, eine Lochung auszuwählen, die das optimale Verhältnis zwischen offener Siebfläche, Lochanordnung und Blechdicke bietet.

Offene Siebfläche

Perforierte Bleche besitzen eine offene Siebfläche zwischen 15 % und 75 %. Im Allgemeinen gilt, je größer die offene Siebfläche des

perforierten Blechs, desto dünner kann das Blech ausgeführt werden. Eng nebeneinander gestanzte Löcher vergrößern die offene Siebfläche des perforierten Blechs. Der feste Teil zwischen den Löchern verzerrt sich und verliert an Festigkeit. Ein weiterer Faktor bei der Auswahl der Blechdicke ist der Lochdurchmesser. Je kleiner der Lochdurchmesser, desto dünner das Blech. Die Siebkörbe und Siebelemente von Eaton besitzen eine offene Siebfläche zwischen 28 % und 63 % mit einer Stärke von 18 (0,048 mm) bis 25 (0,021 mm). Die tatsächlichen Werte sind jeweils von der Lochung und der Größe und dem Modell des entsprechenden Siebkorbfiltern abhängig.

Lochanordnung

Die Löcher werden entweder in einer geraden Linie oder in einem versetzten Muster in das Blech gestanzt. Eaton verwendet für seine Siebkörbe und Siebelemente ein versetztes Muster, sodass sich eine große, offene Siebfläche, eine hohe Festigkeit und ein geringer Druckverlust ergeben.

Lochungen

Die Siebkörbe und Siebelemente von Eaton sind in den Lochungen 1/32, 3/64, 1/16, 1/8, 5/32, 1/4, 3/8 und 1/2 Zoll (perforiertes Blech) sowie den Maschenweiten 20, 40, 60, 80, 100, 200, 325 und 400 Mesh (Drahtgewebe) erhältlich. Um allgemeine Wartungsarbeiten zu ermöglichen, gibt es eine Lochung bei jeder Größe und Art von Siebkorbfiltern. Sofern nicht anders angegeben, wird der entsprechende Siebkorbfilter mit der Standard-Lochung ausgeliefert.

Daten zu Siebkörben und Siebelementen

Technische Daten der Drahtgewebe

Die Siebkorbfilter von Eaton sind mit Siebelementen aus Drahtgewebe verfügbar. Das Drahtgewebe besitzt eine kleinere Maschenweite und eignet sich deshalb für Feinsiebungsanwendungen bis zu 40 µm. Eaton verwendet für seine Siebkörbe und Siebelemente monofiles Gewebe, das in beiden Richtungen die gleiche Drahtdicke und -anzahl aufweist, sodass quadratische Öffnungen entstehen. Zudem sind auch weitere Gewebearten, wie z. B. Tressengewebe, erhältlich. Tressengewebe besitzt in einer Richtung eine höhere Anzahl von Drähten und in der anderen Richtung weniger Drähte mit größerem Durchmesser. Dadurch entstehen rechteckige Öffnungen. Wie bei perforierten Blechen richtet sich die Auswahl des geeigneten Drahtgewebes nach dem optimalen Verhältnis aus offener Siebfläche, Drahtdurchmesser und Art des Gewebes.

Öffnungen

Die Standard-Drahtgewebe für Siebkörbe und Siebelemente von Eaton sind in Maschenweiten von 20 bis 400 Mesh erhältlich. Für alle Drahtgewebegrößen stehen unterschiedliche Siebflächen zur Auswahl, die sich nach dem Durchmesser der verwendeten Drähte richten. Eine Maschenweite von 20 bedeutet 20 Drähte pro Zoll in vertikaler und horizontaler Richtung. Je größer also der Drahtdurchmesser, desto geringer die Größe der Öffnungen. Eaton bietet Siebkörbe mit Drahtgewebe an, dessen Öffnungen zwischen 0,034 Zoll und 0,0015 Zoll (20 bis 400 Mesh) liegen.

Offene Siebfläche

Die offene Siebfläche des Drahtgewebes ist abhängig vom Gewebetyp und dem Drahtdurchmesser. In den meisten Fällen verwendet Eaton ein glattes Gewebe mit quadratischen Öffnungen, da bei einem geraden Durchfluss der geringste Druckverlust entsteht. Das Gewebe verfügt über eine perforierte Metallverstärkung mit einer

offenen Siebfläche von mehr als 60 %. Diese Kombination bietet im Vergleich zu anderen Drahtgewebearten die größte Festigkeit bei geringem Druckverlust. In einigen Fällen, wie beispielsweise bei Y-Siebkorbfiltern in Dampfanwendungen, ist der höhere Druckverlust aufgrund der Verwendung von Tressengewebe weniger ausschlaggebend als die Rückhalteleistung in Bezug auf kleine Partikel. Aus diesem Grund empfiehlt Eaton für Anwendungen in Verbindung mit Dampf eine Gewebegröße von 30 x 160, die einem höheren Differenzdruck standhalten kann, ohne zu bersten. Eaton kann Siebkörbe und Siebelemente mit einer offenen Siebfläche zwischen 14 % und 46 % bereitstellen.

Glattes Gewebe mit quadratischen Öffnungen

Die Drähte besitzen den gleichen Durchmesser und werden abwechselnd unter- und übereinander verwoben. Dadurch entstehen quadratische Öffnungen mit hervorragenden Durchflussmerkmalen.

Glattes Tressengewebe mit rechteckigen Öffnungen

Die Drähte sind zwar ebenfalls abwechselnd unter- und übereinander in einer Richtung verwoben, jedoch besitzen die horizontal verlaufenden Drähte einen größeren Durchmesser als die vertikalen. Zudem ziehen sich die Drähte bei jedem Durchfluss eng zusammen. Diese Gewebeart bietet zwar eine größere Festigkeit, ermöglicht jedoch geringere Durchflussraten als Gewebe mit quadratischen Öffnungen. Dieses Gewebe wird meist in Dampfanwendungen verwendet.

Verfügbare Drahtgewebe

Die Anzahl der Öffnungen pro linearem Zoll bestimmt die Größe des Gewebes. Die von Eaton angebotenen Standard-Maschenweiten sind 20, 40, 60, 80, 100, 200, 325 und 400 Mesh.

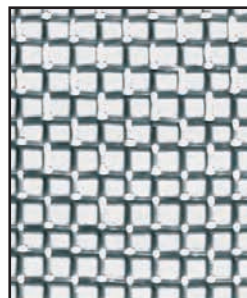
Technische Daten für Siebkörbe mit perforiertem Blech

| Lochung Zoll | Blechdicke USS Gauge # | Lochmuster | % Offene Siebfläche |
|--------------|------------------------|------------|---------------------|
| 0,020 | 26 (0,018 mm) | Gerade | 16,0 |
| 1/32 | 26 (0,018 mm) | Gerade | 28,0 |
| 3/64 | 26 (0,018 mm) | Gerade | 30,2 |
| 0,045 | 26 (0,018 mm) | Versetzt | 36,0 |
| 1/16 | 26 (0,018 mm) | Gerade | 31,0 |
| 1/8 | 26 (0,018 mm) | Versetzt | 47,9 |
| 5/32 | 26 (0,018 mm) | Versetzt | 63,0 |
| 1/4 | 26 (0,018 mm) | Versetzt | 42,0 |
| 3/8 | 26 (0,018 mm) | Versetzt | 52,0 |
| 1/2 | 26 (0,018 mm) | Versetzt | 47,9 |

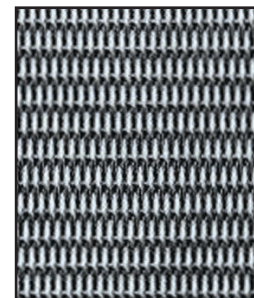
Technische Daten für Siebkörbe mit Drahtgewebe

| Maschenweite | Drahtdurchmesser Zoll | Maschenöffnung Zoll | Maschenöffnung µm | % Offene Siebfläche |
|--------------|-----------------------|---------------------|-------------------|---------------------|
| 20 | 0,016 | 0,0340 | 864 | 46,2 |
| 40 | 0,010 | 0,0150 | 381 | 36,0 |
| 60 | 0,0075 | 0,0092 | 234 | 30,5 |
| 80 | 0,0060 | 0,0065 | 165 | 27,0 |
| 100 | 0,0045 | 0,0055 | 140 | 30,3 |
| 200 | 0,0021 | 0,0029 | 74 | 33,6 |
| 325 | 0,0014 | 0,0017 | 43 | 30,0 |
| 400 | 0,0015 | 0,0381 | 38 | 36,0 |

Gewebetypen



Glattes Gewebe mit quadratischen Öffnungen



Glattes Tressengewebe mit rechteckigen Öffnungen

TECHNISCHE DATEN

Standard-SiebkorbfILTER als Gusskonstruktion für Rohrleitungsbauten

Effektive Fläche des SiebkorbS

| SiebkorbfILTERmodell | Rohr-nennweite (Zoll) | Lochung | Nenn-querschnitt (Zoll ²) | Brutto-Siebfläche (Zoll ²) | Offene Siebfläche (Zoll ²) | Verhältnis offene Siebfläche Rohrquerschnitt |
|----------------------|-----------------------|---------|---------------------------------------|--|--|--|
| 85 | 1/4 | 0,045 | 0,10 | 5,0 | 1,8 | 18,0 |
| 85 | 3/8 | 0,045 | 0,19 | 5,0 | 1,8 | 9,5 |
| 85 | 1/2 | 0,045 | 0,30 | 5,0 | 1,8 | 6,0 |
| 85 | 3/4 | 0,045 | 0,53 | 7,1 | 2,6 | 4,9 |
| 85 | 1 | 0,045 | 0,86 | 10,4 | 3,7 | 4,3 |
| 85 | 1 1/4 | 0,045 | 1,49 | 15,1 | 5,5 | 3,7 |
| 85 | 1 1/2 | 0,045 | 2,03 | 21,7 | 7,8 | 3,8 |
| 85 | 2 | 0,045 | 3,35 | 30,4 | 10,9 | 3,3 |
| 85 | 2 1/2 | 0,045 | 4,78 | 43,2 | 15,5 | 3,2 |
| 85 | 3 | 0,045 | 7,39 | 70,7 | 25,5 | 3,4 |
| 85 | 4 | 0,045 | 12,73 | 106,8 | 38,4 | 3,0 |
| 85 | 6 | 0,045 | 28,70 | 241,7 | 87,0 | 3,0 |
| 85 | 8 | 0,045 | 50,02 | 414,6 | 149,2 | 3,0 |
| 85 | 10 | 0,045 | 71,80 | 652,2 | 234,8 | 3,3 |
| 30R | 1 1/2 | 5/32 | 2,03 | 35,4 | 22,3 | 11,0 |
| 30R | 2 | 5/32 | 3,35 | 50,9 | 32,1 | 9,6 |
| 30R | 2 1/2 | 5/32 | 4,78 | 84,7 | 53,4 | 11,2 |
| 30R | 3 | 5/32 | 7,39 | 84,7 | 53,4 | 7,2 |
| 30R | 4 | 5/32 | 12,73 | 114,5 | 72,1 | 5,6 |
| 30R | 5 | 5/32 | 20,0 | 158,1 | 99,6 | 5,0 |
| 30R | 6 | 5/32 | 28,9 | 180,9 | 113,9 | 4,0 |
| 30R | 8 | 5/32 | 50,03 | 275,6 | 171,8 | 3,4 |
| 50 | 5 | 3/16 | 20,0 | 216,1 | 106,0 | 5,4 |
| 50 | 6 | 3/16 | 28,9 | 265,4 | 132,7 | 4,6 |
| 50 | 8 | 3/16 | 50,02 | 506,7 | 253,4 | 5,1 |
| 53BTX | 3/4 | 1/32 | 0,53 | 19,8 | 5,5 | 10,4 |
| 53BTX | 1 | 1/32 | 0,86 | 19,8 | 5,5 | 6,4 |
| 53BTX | 1 1/4 | 1/8 | 1,49 | 45,0 | 22,0 | 14,4 |
| 53BTX | 1 1/2 | 1/8 | 2,03 | 45,0 | 22,0 | 10,6 |
| 53BTX | 2 | 1/8 | 3,35 | 65,0 | 31,0 | 9,3 |
| 53BTX | 2 1/2 | 1/8 | 4,78 | 65,0 | 31,0 | 6,5 |
| 53BTX | 3 | 3/16 | 7,39 | 110,3 | 55,1 | 7,4 |
| 53BTX | 4 | 3/16 | 12,73 | 152,0 | 76,0 | 5,9 |
| 52 | 10 | 3/16 | 78,8 | 800 | 400 | 5,1 |
| 52 | 12 | 3/16 | 113,1 | 1200 | 600 | 5,3 |
| 52 | 14 | 3/16 | 137,9 | 2000 | 1000 | 7,3 |
| 52 | 16 | 3/16 | 182,6 | 2000 | 1000 | 5,5 |
| 52 | 18 | 3/16 | 182,6 | 2000 | 1000 | 5,5 |

| SiebkorbfILTERmodell | Rohr-nennweite (Zoll) | Lochung | Nenn-querschnitt (Zoll ²) | Brutto-Siebfläche (Zoll ²) | Offene Siebfläche (Zoll ²) | Verhältnis offene Siebfläche Rohrquerschnitt |
|----------------------|-----------------------|---------|---------------------------------------|--|--|--|
| 72X | 1 | 1/32 | 0,86 | 19,5 | 5,2 | 6,1 |
| 72X | 1 1/2 | 1/8 | 2,03 | 49,7 | 19,0 | 9,4 |
| 72X | 2 | 1/8 | 3,35 | 50,9 | 24,4 | 7,3 |
| 72X | 3 | 3/16 | 7,39 | 114,5 | 57,2 | 7,8 |
| 72X | 4 | 3/16 | 12,73 | 168,3 | 84,1 | 6,6 |
| 72X | 6 | 3/16 | 28,9 | 324,2 | 162,1 | 5,6 |
| 73 | 10 | 3/16 | 78,8 | 800 | 400 | 5,1 |
| 73 | 12 | 3/16 | 113,1 | 1200 | 600 | 5,3 |
| 73 | 14 | 3/16 | 137,9 | 2000 | 1000 | 7,3 |
| 73 | 16 | 3/16 | 182,6 | 2000 | 1000 | 5,5 |
| 73 | 18 | 3/16 | 182,6 | 2000 | 1000 | 5,5 |

Daten für Legierungen

In Eaton-SiebkorbfILTERn verwendete Metalllegierungen

C-Stahl – ASTM A-216 Grade WCB

Zugfestigkeit: 480 N/mm²
 Streckgrenze: 245 N/mm²
 Dehnbarkeit: 22 %
 Chemische Zusammensetzung:
 C (Kohlenstoff) 0,30 %
 Si (Silizium) 0,60 %
 P (Phosphor) 0,04 %
 S (Schwefel) 0,045 %
 Mn (Mangan) 1,00 %
 Sonstige Elemente . . . max. 1,00 %

Gusseisen – ASTM A-126 Class B

Zugfestigkeit: 214 N/mm²
 Druckfestigkeit: 750 N/mm²
 Zugmodul: 103.000 N/mm²
 Chemische Zusammensetzung:
 C (Kohlenstoff) 3,20 - 3,40 %
 Si (Silizium) 2,10 - 2,30 %
 P (Phosphor) 0,15 - 0,30 %
 S (Schwefel) 0,08 - 0,12 %
 Mn (Mangan) 0,50 - 0,80 %

Aluminiumbronze – ASTM B-148

Grade C95400
 Zugfestigkeit: 517 N/mm²
 Streckgrenze: 206 N/mm²
 Dehnbarkeit: 12 %
 Chemische Zusammensetzung:
 Cu (Kupfer) 85 %
 Fe (Eisen) 4 %
 Al (Aluminium) 11 %

Duktiles Eisen - ASTM A-395

Grade 60-40-18
 Zugfestigkeit: 413 N/mm²
 Streckgrenze: 275 N/mm²
 Dehnbarkeit: 18 %
 Chemische Zusammensetzung:
 C (Kohlenstoff) 3,20 - 4,0 %
 Si (Silizium) 1,80 - 2,80 %
 P (Phosphor) max. 0,08 %
 S (Schwefel) max. 0,03 %
 Mn (Mangan) max. 0,03 %

Edelstahl – ASTM A-351

Grade CF8M
 Zugfestigkeit: 480 N/mm²
 Streckgrenze: 206 N/mm²
 Dehnbarkeit: 30 %
 Chemische Zusammensetzung:
 C (Kohlenstoff) max. 0,08 %
 Si (Silizium) 1,5 %
 P (Phosphor) 0,040 %
 Cr (Chrom) 18,0 - 21,0 %
 Ni (Nickel) 9,0 - 12,0 %
 Mn (Mangan) 1,50 %
 S (Schwefel) 0,04 %
 Mo (Molybdän) 2,0 - 3,0 %

Berechnung des Druckverlusts

Die Druckverluste sind für alle Eaton-SiebkorbfILTER auf den entsprechenden Produktseiten angegeben. Die Kurven basieren auf einem Durchfluss mit Wasser durch saubere, perforierte Siebkörbe oder Siebelemente. Bei Siebkörben oder Siebelementen mit Drahtgewebe und/oder Flüssigkeiten außer Wasser sind die auf dieser Seite angegebenen Korrekturfaktoren zu verwenden. Gehen Sie folgendermaßen vor, um den genauen Druckverlust für Filter und Siebe in einer Rohrleitung zu berechnen:

1. Berechnen Sie zunächst den Druckverlust mit Hilfe der C_V -Faktorformel auf der rechten Seite.
2. Berechnen Sie den in Schritt 1 erhaltenen Druckverlust neu anhand des geeigneten Korrekturfaktors aus der folgenden Tabelle.

Korrekturfaktoren für Siebkörbe mit Drahtgewebe

Erster Schritt – Multiplizieren Sie den in den Tabellen angegebenen Druckverlust für Wasser mit der spezifischen Dichte der jeweiligen Flüssigkeit.

Zweiter Schritt – Multiplizieren Sie den korrigierten Druckverlust mit den folgenden Korrekturfaktoren für viskosere Flüssigkeiten. (Wasser hat eine Viskosität von 30 SSU/1,0 CPS)

| Viskosität (SSU/CPS) | Perforierter Siebkorb ohne Gewebe | Siebkorb mit 40 Mesh | Siebkorb mit 60 Mesh | Siebkorb mit 80 Mesh | Siebkorb mit 100 Mesh | Siebkorb mit 200 Mesh | Siebkorb mit 325 Mesh |
|----------------------|-----------------------------------|----------------------|----------------------|----------------------|-----------------------|-----------------------|-----------------------|
| 30 / 1,0 (Wasser) | 1 | 1,2 | 1,4 | 1,6 | 1,7 | 2,0 | 2,5 |
| 500 / 105 | 1,6 | 1,9 | 2,1 | 2,4 | 2,6 | 3,1 | 3,6 |
| 1.000 / 210 | 1,7 | 2,2 | 2,4 | 2,6 | 2,8 | 3,3 | 3,8 |
| 2.000 / 425 | 1,9 | 2,4 | 2,7 | 2,9 | 3,2 | 3,8 | 4,0 |
| 3.000 / 625 | 2,0 | 2,6 | 2,9 | 3,2 | 3,5 | 4,1 | 4,3 |
| 5.000 / 1.050 | 2,2 | 3,0 | 3,5 | 4,0 | 4,5 | 5,3 | 6,3 |
| 10.000 / 2.150 | 2,5 | 3,5 | 4,2 | 5,0 | 6,0 | 7,1 | 8,5 |

Gegenüberstellung der Siebkorböffnungen

| Mesh | Zoll | Millimeter | µm | Lochung | Zoll | Millimeter | µm |
|------|--------|------------|-----|---------|--------|------------|--------|
| 400 | 0,0015 | 0,0381 | 38 | 1/32 | 0,033 | 0,838 | 838 |
| 300 | 0,0018 | 0,0457 | 45 | 3/64 | 0,045 | 1,143 | 1.143 |
| 250 | 0,0024 | 0,0609 | 60 | 1/16 | 0,070 | 1,778 | 1.776 |
| 200 | 0,0027 | 0,0686 | 68 | 3/32 | 0,094 | 2,387 | 2.387 |
| 150 | 0,0041 | 0,1041 | 104 | 1/8 | 0,125 | 3,175 | 3.175 |
| 100 | 0,0065 | 0,1651 | 165 | 5/32 | 0,150 | 3,810 | 3.810 |
| 80 | 0,007 | 0,1778 | 177 | 3/16 | 0,1875 | 4,762 | 4.762 |
| 60 | 0,009 | 0,2286 | 228 | 1/4 | 0,250 | 6,350 | 6.350 |
| 40 | 0,015 | 0,8636 | 380 | 3/8 | 0,375 | 9,525 | 9.525 |
| 20 | 0,034 | 0,8636 | 862 | 1/2 | 0,500 | 12,700 | 12.700 |

Beispiel für die Berechnung des Druckverlusts mit Hilfe des C_V -Faktors

Metrische Einheiten

$$\Delta p = \left[\frac{Q}{C_V} \right]^2 (133,6)$$

Δp = Druckverlust in kPa
 Q = Durchfluss in m³/h
 C_V = Durchflusskoeffizient

StanderEinheiten

$$\Delta p = \left[\frac{Q}{C_V} \right]^2$$

Δp = Druckverlust in psi
 Q = Durchfluss in gpm
 C_V = Durchflusskoeffizient

Der Druckverlust innerhalb eines Siebkorbfilters kann mit Hilfe der Durchflussrate im System und dem C_V -Faktor für den entsprechenden Siebkorbfilter berechnet werden.

Das Einfach-SiebkorbfILTERmodell 72X (Simplex-Ausführung) für eine Nennweite von 1 Zoll mit perforiertem Siebkorb besitzt beispielsweise einen C_V -Faktor von 22,5. In einer Wasseranwendung mit einer Durchflussrate von 6,8 m³/h ergibt dies einen Druckverlust von 117 mbar. Bei Siebkörben mit Drahtgewebe und/oder Flüssigkeiten mit einer höheren Viskosität als Wasser wird der Druckverlust mit den in der Tabelle „Korrekturfaktoren für Siebkörbe mit Drahtgewebe“ angegebenen Korrekturfaktoren multipliziert.

Simplex-, Duplex- und T-Ausführung

Kundenspezifische Siebkorbfilter als Schweißkonstruktion

Präzise Modulsysteme für die problemlose Einhaltung spezifischer Vorgaben

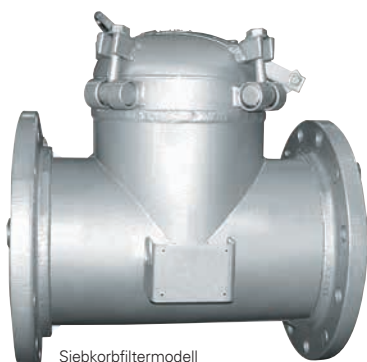
Nicht zu groß, zu klein oder zu speziell

Eaton fertigt kundenspezifische Siebkorbfilter als Schweißkonstruktion für Rohrleitungsbauten, die genau auf die jeweiligen Anforderungen der entsprechenden Anwendung abgestimmt sind. Ob es um eine spezielle Legierung, einen einzigartigen Rohrleitungsanschluss, einen Deckel mit besonderem Schließmechanismus oder gar eine außergewöhnliche Größe geht, die versierten Ingenieure von Eaton können Siebkorbfilter entsprechend allen geforderten Spezifikationen entwickeln und konstruieren.

Dank umfangreicher Fertigungskapazitäten und Investitionen in Ausrüstung werden alle Fertigungsarbeiten (mit Ausnahme der spezialisiertesten Prozesse) intern bei Eaton durchgeführt, sodass die Kosten gesenkt werden können und die Lieferung der fertigen Siebkorbfilter beschleunigt werden kann. Alle Siebkorbfilter werden entsprechend den Vorgaben des Kunden unter Einhaltung der erforderlichen Lieferfristen gefertigt.

Eaton ist stolz auf seine Innovationskraft und investiert kontinuierlich in neue Produkte und Technologien. Die von Eaton gefertigten Siebkorbfilter als Schweißkonstruktion für Rohrleitungsbauten sind nicht nur für ihre qualitativ hochwertige Verarbeitung bekannt, sondern erfüllen zudem die Erwartungen der Kunden und halten die höchsten Standards ein, wie unter anderem:

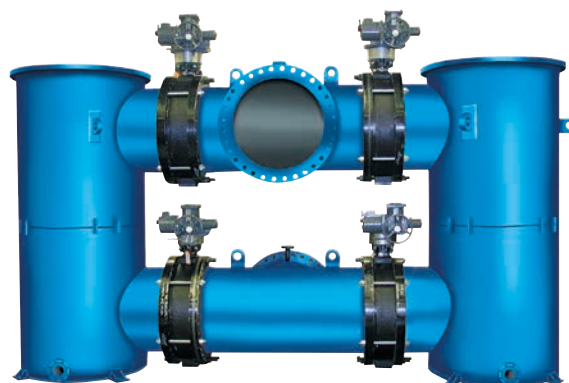
- Qualitätsmanagement gemäß ISO 9001:2015
- U- und UM-Stamp gemäß ASME
- N-Stamp ebenfalls verfügbar
- Europäische Normen und Richtlinien DIN/PED
- Optimal ausgelegte Komponenten, die alle Anforderungen für Durchflussrate und Rückhaltebereich erfüllen
- Beschichtungen mit NSF-Zertifizierung
- Siebkorbfilter mit besonders geringer Rückspülmenge für ein verringertes Spülvolumen



Siebkorbfiltermodell 91 in T-Ausführung mit Schnellverschluss



Einfach-Siebkorbfiltermodell 90 als C-Stahlschweißkonstruktion mit geringer Bauhöhe für eine Nennweite von 24 Zoll



Umschalt-Siebkorbfiltermodell 950B (Schraubverschluss) als C-Stahlschweißkonstruktion für eine Nennweite von 36 Zoll

EATON

Powering Business Worldwide

Viton® ist eine eingetragene Handelsmarke von E. I. du Pont de Nemours and company.



Umschalt-SiebkorbfILTERmodell 950B (Schnellverschluss) mit Schnellverschluss für eine Nennweite von 12 Zoll

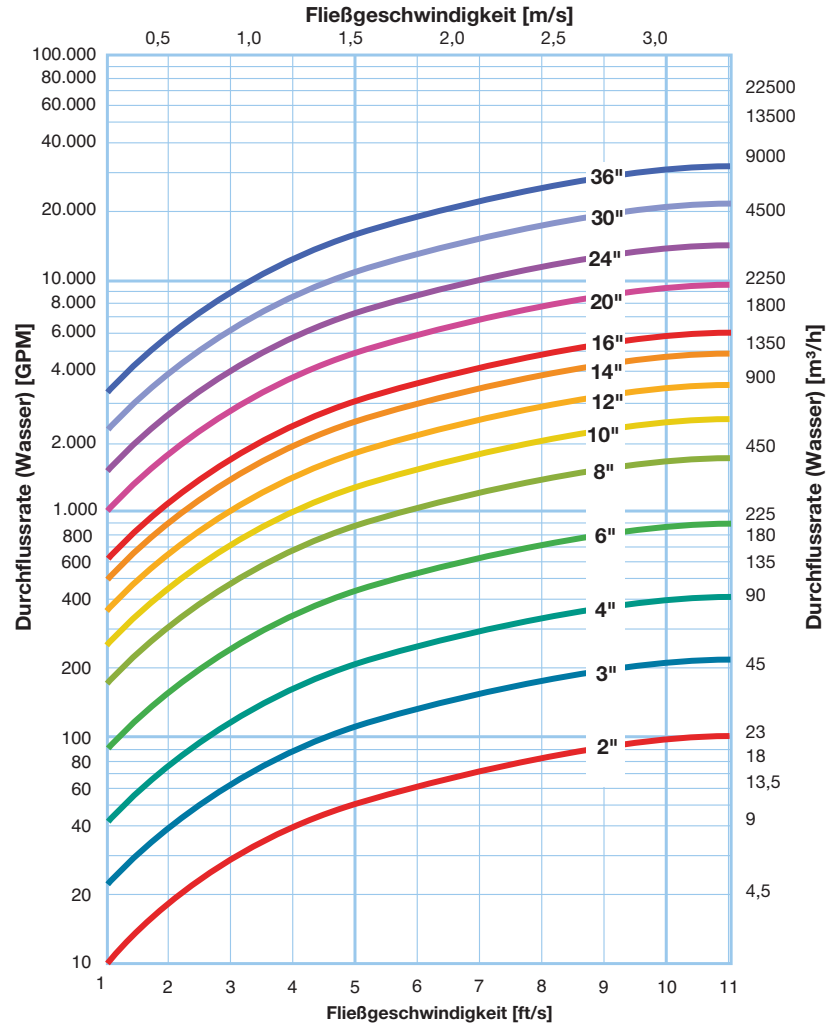
OPTIONEN FÜR SCHWEISSKONSTRUKTIONEN

- Schweißkonstruktionen als Simplex-, Duplex- und T-Ausführung möglich
- Rohrleitungsnennweiten von 2 bis 60 Zoll
- Flansche gemäß ANSI Class 150 bis 1500 oder DIN EN
- Schraubdeckel, Klappdeckel mit Schnellverschluss oder Hebehilfe
- Gehäuse und Siebkörbe in C-Stahl, Edelstahl oder speziellen Legierungen
- RTJ-Anschlüsse
- Entlüftungsventile
- Entleerungsventile
- Messhähne
- Differenzdruckmesser mit Schalter
- Rückspülsystem für manuelle oder automatische Abreinigung
- Heizmantel für hochviskose Flüssigkeiten
- Kundenspezifische Anordnung, einschließlich versetzter oder gedrehter Anschlüsse
- Für hohe Drücke/Temperaturen geeignet
- Fertigung nach AD 2000-Merkblättern, DIN EN 13445 oder ASME-Code
- Perforierte Siebkörbe mit Lochungen von 1/32 Zoll bis 1 Zoll
- Drahtgewebe mit Maschenweiten von 20 bis 400 Mesh (862 bis 38 µm)
- Viton®, Buna-N® oder sonstige O-Ringe als Dichtungswerkstoffe
- Beschichtungen und Auskleidungen auf Anfrage

Grundlegende Richtlinien für die Auswahl des richtigen Siebkorbfilters

1. Wählen Sie das richtige Siebelement mit der geeigneten Nennweite aus. Wählen Sie das Siebelement nicht kleiner als unbedingt erforderlich.
2. Berücksichtigen Sie bei Ihrer Wahl die Menge, Art und Erscheinungsform der zu entfernenden Verunreinigungen.
3. Der Siebkorbfilter muss den Druck- und Temperaturanforderungen der Rohrleitung entsprechen.

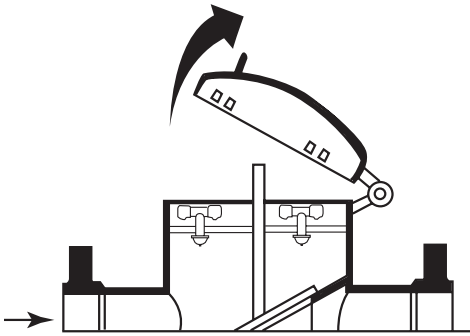
Diagramm Zur Siebkorbfilter-Auslegung



TECHNISCHE DATEN

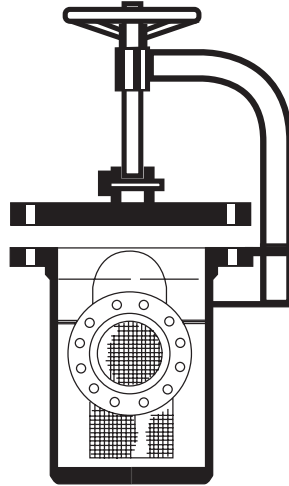
Siebkorbfilter als Schweißkonstruktion für Rohrleitungsbauten

Konfigurationsoptionen



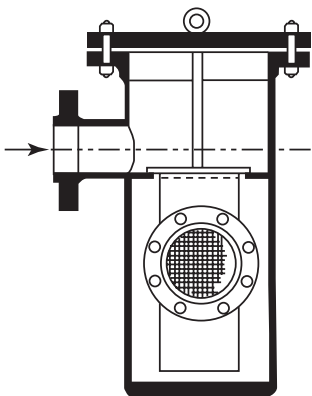
KLAPPDECKEL MIT SCHNELLVERSCHLUSS

Der Klappdeckel kann bei mittleren Nennweiten (8 bis 16 Zoll) von einer einzelnen Person geöffnet und geschlossen werden.



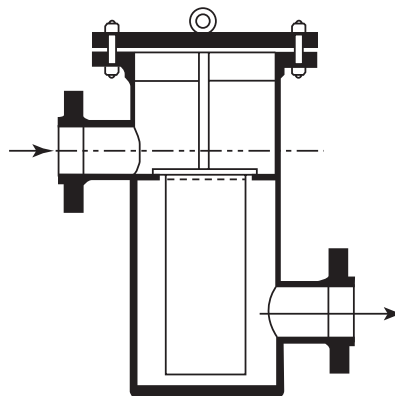
INTEGRIERTE HEBEHILFE

Dank der Hebehilfe kann das Öffnen des Deckels von einer einzelnen Person durchgeführt werden.



GEDREHTE ANSCHLÜSSE

Bei Installation im rechten Winkel wird eine Krümmung der nachgelagerten Rohrleitung überflüssig.



HÖHENVERSETZTE ANSCHLÜSSE

Indem die Anschlüsse in der Höhe versetzt werden, können gravierende Ausrichtungs- und Trägerprobleme vermieden werden.

Verschlussmechanismen für Deckel

Das Entfernen und Austauschen der Deckel für den Zugang zum Siebkorbfilter kann zu kostenintensiven Wartungs- und Sicherheitsproblemen führen. Bei Nennweiten von mehr als acht Zoll kann der Deckel schnell ein Gewicht von 68 kg überschreiten, sodass weiteres Personal oder zusätzliche Ausrüstung notwendig sind. Um die mit diesem Vorgang verbundenen Risiken zu beseitigen, hat Eaton Konstruktionen mit integriertem Hebehilfe und Klappdeckel entwickelt.

Positionierung der Anschlüsse

Die Siebkorbfilter in Schweißkonstruktion sind mit vielen verschiedenen Anschlussoptionen verfügbar, die exakt an die bestehenden oder geplanten Rohrleitungen angepasst werden können.

Optionaler Heizmantel

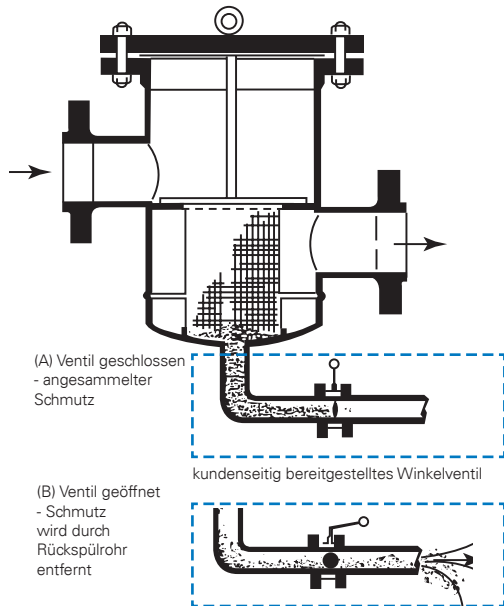
Die kundenspezifischen Einfach- und T-Siebkorbfilter als Schweißkonstruktion sind für alle Nennweiten mit einem optionalen Heizmantel aus C-Stahl oder Edelstahl verfügbar, der für Temperaturen bis 232 °C ausgelegt ist. Damit eignet sich der Heizmantel hervorragend für hohe Temperaturen, die für den Transport schwerer, viskoser Flüssigkeiten erforderlich sind, ohne dass dabei die Funktionsweise oder normale Wartung des Siebkorbfilters beeinträchtigt wird.

TECHNISCHE DATEN

Siebkorbfilter als Schweißkonstruktion für Rohrleitungsbauten

Option für Rückspülung/ Rückwaschung

Verfügbar für das kundenspezifische Einfach-Siebkorbfiltermodell 90 als Schweißkonstruktion und das Umschalt-Siebkorbfiltermodell 950B.



In vielen Systemen mit schweren und klar abgegrenzten Feststoffen sammeln sich Ablagerungen an. Wenn das Rückspülventil geöffnet ist, können durch die Differenz zwischen dem Betriebsdruck und dem Druck im Rückspülssystem Ablagerungen ausgespült werden, ohne dass die Anlage außer Betrieb gesetzt werden muss. Der Rückspülvorgang wird in den Abbildungen A und B erläutert.

Der Prozess der Rückwaschung ist der Rückspülung sehr ähnlich. Hierbei wird allerdings die Durchflussrichtung zum leeren Siebkorbfilter hin umgekehrt. Die zurück durch das Filterelement strömende Flüssigkeit entfernt die bei der Rückspülung zurückgebliebenen Ablagerungen.

Effektive Fläche des Siebkorb

| Siebkorbfiltermodell | Rohrnenntweite (Zoll) | Lochung | Nennquerschnitt des Rohrs (Zoll ²) | Brutto-Siebfläche (Zoll ²) | Offene Siebfläche (Zoll ²) | Verhältnis Offene Siebfläche Nennquerschnitt |
|----------------------|-----------------------|---------|--|--|--|--|
| 90 | 2 | 5/32 | 3,35 | 78 | 49 | 14,60 |
| 90 | 3 | 5/32 | 7,39 | 94 | 59 | 8,00 |
| 90 | 4 | 5/32 | 12,73 | 151 | 95 | 7,46 |
| 90 | 5 | 5/32 | 20,00 | 204 | 128 | 6,40 |
| 90 | 6 | 5/32 | 28,90 | 283 | 178 | 6,16 |
| 90 | 8 | 5/32 | 50,02 | 478 | 301 | 6,02 |
| 90 | 10 | 5/32 | 78,85 | 691 | 435 | 5,52 |
| 90 | 12 | 5/32 | 111,93 | 942 | 593 | 5,30 |
| 90 | 14 | 5/32 | 135,28 | 1320 | 832 | 6,15 |
| 90 | 16 | 5/32 | 176,71 | 1659 | 1045 | 5,91 |
| 90 | 18 | 5/32 | 223,68 | 1979 | 1247 | 5,57 |
| 90 | 20 | 5/32 | 277,95 | 2513 | 1583 | 5,70 |
| 90 | 24 | 5/32 | 402,00 | 4071 | 2565 | 6,38 |
| 91 | 2 | 5/32 | 3,35 | 23 | 14,26 | 4,26 |
| 91 | 3 | 5/32 | 7,39 | 41 | 25,42 | 3,44 |
| 91 | 4 | 5/32 | 12,73 | 58 | 35,96 | 2,82 |
| 91 | 5 | 5/32 | 20,00 | 82 | 50,84 | 2,54 |
| 91 | 6 | 5/32 | 28,90 | 105 | 65,10 | 2,25 |
| 91 | 8 | 5/32 | 50,02 | 167 | 103,54 | 2,07 |
| 91 | 10 | 5/32 | 78,85 | 234 | 145,08 | 1,84 |
| 91 | 12 | 5/32 | 111,93 | 322 | 199,64 | 1,78 |
| 91 | 14 | 5/32 | 135,28 | 419 | 259,78 | 1,92 |
| 91 | 16 | 5/32 | 176,71 | 511 | 316,82 | 1,72 |
| 91 | 18 | 5/32 | 223,68 | 639 | 398,18 | 1,77 |
| 91 | 20 | 5/32 | 277,95 | 781 | 484,22 | 1,74 |
| 91 | 24 | 5/32 | 402,00 | 1057 | 655,34 | 1,63 |
| 950B | 2 | 5/32 | 3,35 | 78 | 49 | 14,60 |
| 950B | 3 | 5/32 | 7,39 | 94 | 59 | 8,00 |
| 950B | 4 | 5/32 | 12,73 | 151 | 95 | 7,46 |
| 950B | 5 | 5/32 | 20,00 | 204 | 128 | 6,40 |
| 950B | 6 | 5/32 | 28,90 | 283 | 178 | 6,16 |
| 950B | 8 | 5/32 | 50,02 | 478 | 301 | 6,02 |
| 950B | 10 | 5/32 | 78,85 | 691 | 435 | 5,52 |
| 950B | 12 | 5/32 | 111,93 | 942 | 593 | 5,30 |
| 950B | 14 | 5/32 | 135,28 | 1320 | 832 | 6,15 |
| 950B | 16 | 5/32 | 176,71 | 1659 | 1045 | 5,91 |
| 950B | 18 | 5/32 | 223,68 | 1979 | 1247 | 5,57 |
| 950B | 20 | 5/32 | 277,95 | 2513 | 1583 | 5,70 |
| 950B | 24 | 5/32 | 402,00 | 4071 | 2565 | 6,38 |

TECHNISCHE DATEN

SiebkorbfILTER als Schweißkonstruktion für Rohrleitungsbauten

Nordamerika
44 Apple Street
Tinton Falls, NJ 07724
Gebührenfrei: 800 656-3344
(nur innerhalb Nordamerikas)
Tel.: +1 732 212-4700

Europa/Afrika/Naher Osten
Auf der Heide 2
53947 Nettersheim, Deutschland
Tel.: +49 2486 809-0

Friedensstraße 41
68804 Altlufsheim, Deutschland
Tel.: +49 6205 2094-0

An den Nahewiesen 24
55450 Langenlonsheim, Deutschland
Tel.: +49 6704 204-0

Großchina
No. 7, Lane 280,
Linhong Road
Changning District, 200335
Shanghai, China
Tel.: +86 21 5200-0099

Asien-Pazifik
100G Pasir Panjang Road
#07-08 Interlocal Centre
Singapur 118523
Tel.: +65 6825-1668

**Für weitere Informationen
kontaktieren Sie uns per E-Mail unter
filtration@eaton.com oder online
unter www.eaton.com/filtration**

© 2022 Eaton. Alle Rechte vorbehalten. Sämtliche Handelsmarken und eingetragenen Warenzeichen sind Eigentum der jeweiligen Unternehmen. Sämtliche in diesem Prospekt enthaltenen Informationen und Empfehlungen hinsichtlich der Verwendung der hierin beschriebenen Produkte basieren auf Prüfungen, die als zuverlässig angesehen werden. Dennoch obliegt es der Verantwortung des Benutzers, die Eignung dieser Produkte für seine eigene Anwendung festzustellen. Da die konkrete Verwendung durch Dritte außerhalb unseres Einflussbereiches liegt, übernimmt Eaton keinerlei ausdrückliche oder stillschweigende Gewährleistung für die Auswirkungen einer solchen Verwendung oder die dadurch erzielbaren Ergebnisse. Eaton übernimmt keinerlei Haftung in Zusammenhang mit der Verwendung dieser Produkte durch Dritte. Die hierin enthaltenen Informationen sind nicht als absolut vollständig anzusehen, da weitere Informationen notwendig oder wünschenswert sein können, falls spezifische oder außergewöhnliche Umstände vorliegen, beziehungsweise aufgrund von geltenden Gesetzen oder behördlichen Bestimmungen.

DE
EF-SSEA-1
04-2022



Powering Business Worldwide

