



Flödesmätare



- mätning
-
- övervakning
-
- analys

RCD



- Mätområden:
0,5 - 3,3 ... 300 - 2350 l/min vatten
0,5 - 5,35 ... 300 - 2750 Nm³/h luft
- Noggrannhet: ± 3% av full skala
- p_{max} PN 40, t_{max} 100 °C
- Anslutning:
G 1/2 ... G 3, 1/2" NPT ... 3" NPT
- Material: aluminiumbrons och syrafast stål

SS



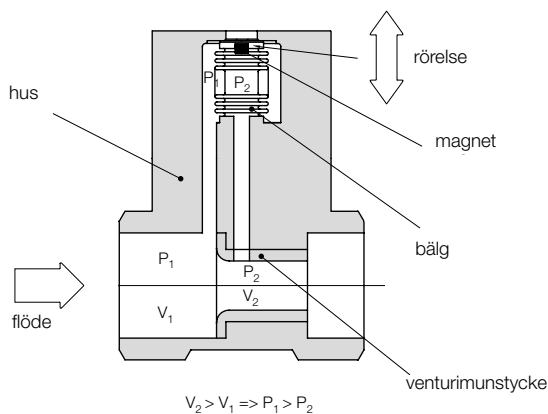
Kobold bolag i världen:

ARGENTINA, AUSTRALIEN, BELGIEN, CHILE, COLOMBIA, EGYPTEN, FRANKRIKE, INDIEN, INDONESIA, ITALIEN, KANADA, KINA, MALAYSIA, MEXICO, NEDERLÄNDERNA, ÖSTERRIKE, PERU, POLEN, RUMÄNIEN, SCHWEIZ, SINGAPORE, SPANIEN, STORBRIANNIEN, SYDKOREA, TAIWAN, TJECKIEN, TUNISIEN, TURKIET, TYSKLAND, UNGERN, USA, VIETNAM

KOBOLD Messring GmbH
Nordring 22-24
D-65719 Hofheim/Ts.
Huvudkontor:
+49(0)6192 299-0
Vertrieb DE:
+49(0)6192 299-500
+49(0)6192 23398
info.de@kobold.com
www.kobold.com

Beskrivning

KOBOLD's flödesmätare modell RCD används för mätning och övervakning av vätske- och gasflöden. Mätaren arbetar efter den inarbetade principen enligt Venturiröret. Ett litet differenstryck proportionerligt till flödet skapas av det flödande mediet vid ett avsmalnade parti (munstycke) inuti mätaren. Munstyckets form baseras på flödet vilket gör att flödets karakteristik bibehålls konstant över hela mätområdet. Borrade hål inuti mätaren leder differensstrycket in till en mätcell som känner av differensstrycket.



Om flödet överskrider det differensstryck som mätcellen är avsedd för, skyddas cellen med låsstift. På mekaniska displayer överförs den uppmätta flödeshastigheten via en visare till indikeringstavlan som är kalibrerad för l/min vatten eller Nm³/h luft. På elektroniska displayer konverteras den mekaniska rörelsen till en elektrisk signal av en Hall-sensor. Olika elektroniska moduler används sedan för att visa och övervaka det volymetriska flödet. Specsialskalor finns tillgängliga för alla medium vid olika tryck och temperatur.

Användningsområden

- Maskintillverkare
- Kemi- och läkemedelsindustri
- Processindustri
- Brygg- och livsmedelsindustri

Speciella fördelar

- Inga rörliga delar
- Kan monteras i alla riktningar
- Självövervakning av mätsystem
- Enkel att använda

Tekniska data

Mätnoggrannhet:	3% av full skala
Repeterbarhet:	1% av full skala
Processtemperatur:	RCD... mekanisk: -20...+100°C RCD... elektronisk: -20...+80°C
Omgivnings-temperatur:	max. 80°C
Max. arbetstryck:	25 bar (RCD-11 anslutning: G 3, 3" NPT) 40 bar (alla övriga)
Tryckfall:	ca. 300 mbar
Minsta tryck:	0,6 bar
Skyddsklass:	IP 65

Material:

Display:	gjuten aluminium
Front:	polykarbonat
Mätus:	RCD-x1...: aluminiumbrons RCD-x2...: syrafast stål 1.4581
Differensstryckhus:	RCD-x1...: aluminiumbrons RCD-x2...: syrafast stål 1.4571
Mätcell:	syrafast stål 1.4571
Venturimunstycke:	syrafast stål 1.4571
Tätningar:	RCD-x1...: NBR RCD-x2...: FPM

Display/ elektronik:

- Mekanisk indikering

Display:	270°
Tillval:	specsialskalor för andra gaser och vätskor. Vänligen specificera media, densitet, viskositet, driftstryck och temperatur
- Kompaktelektronik

Display:	3-siffrig LED
Analog utsignal:	(0)4...20 mA justerbar, max. 500 Ω
Växlande kontakter:	1 (2) halvledare PNP eller NPN fabriksinställd
Kontaktfunktion:	N/C / N/O kontakt, programmerbar
Inställning:	via 2 knappar
Spänning:	24 V _{DC} ± 20%, 3-trådig, ca. 100 mA
Elanslutning:	kontakt M12 x 1
- ADI-elektronik

Display:	bargraf och 5-siffrig digital display
Analog utsignal:	(0)4...20 mA, 0-10 V _{DC}
2 växlande kontakter:	relä /växlande kontakt, max. 250 V _{AC} /5A resistiv last, max. 30 V _{DC} / 5A
Inställning:	via 4 knappar
Spänning:	100...240V _{AC} ± 10% eller 18...30V _{AC} /10...40V _{DC}
Elanslutning:	kopplingsplint via kabelgenomföring

Se datablad ADI-1 för mer tekniska detaljer på ADI-elektronik.



Beställningsmall (exempel: RCD 1195H G4 K 0 0 2)

Mätområde [l/min]	Mun- stycke Ø [mm]	Modell		Anslutning	
		Material Alu.bronz	Material syrafast st.	G-gänga	NPT
0,5...3,3	2,80	RCD 1195H	RCD 1295H	G4 = G ½	N4 = ½" NPT
0,5...4,2	3,15	RCD 1100H	RCD 1200H		
0,5...5,2	3,50	RCD 1190H	RCD 1290H		
1,0...6,8	4,00	RCD 1191H	RCD 1291H		
1,0...8,6	4,50	RCD 1101H	RCD 1201H		
1,0...10,6	5,00	RCD 1192H	RCD 1292H	G4 = G ½ G5 = G ¾	N4 = ½" NPT N5 = ¾" NPT
2,0...13,2	5,60	RCD 1102H	RCD 1202H		
2,0...16,8	6,30	RCD 1103H	RCD 1203H		
2,0...21,4	7,10	RCD 1104H	RCD 1204H	G4 = G ½ G5 = G ¾ G6 = G 1	N4 = ½" NPT N5 = ¾" NPT N6 = 1" NPT
3,0...27,0	8,00	RCD 1106H	RCD 1206H		
5,0...34,5	9,00	RCD 1109H	RCD 1209H		
5,0...42,5	10,00	RCD 1110H	RCD 1210H	G5 = G ¾ G6 = G 1	N5 = ¾" NPT N6 = 1" NPT
10,0...58,0	11,20	RCD 1114H	RCD 1214H		
10,0...66,0	12,50	RCD 1115H	RCD 1215H		
10,0...85,0	14,00	RCD 1116H	RCD 1216H	G6 = G 1 G8 = G 1½	N6 = 1" NPT N8 = 1½" NPT
20,0...118	16,00	RCD 1117H	RCD 1217H		
20,0...132	17,50	RCD 1125H	RCD 1225H		
20,0...148	18,00	RCD 1126H	RCD 1226H	G8 = G 1½ G9 = G 2	N8 = 1½" NPT N9 = 2" NPT
20,0...168	19,20	RCD 1130H	RCD 1230H		
30,0...275	26,00	RCD 1135H	RCD 1235H		
50,0...350	28,00	RCD 1137H	RCD 1237H	G9 = G 2 GB = G 3	N9 = 2" NPT NB = 3" NPT
50,0...435	31,00	RCD 1139H	RCD 1239H		
100...700	40,00	RCD 1145H	RCD 1245H		
100...910	43,50	RCD 1150H	RCD 1250H	GB = G 3	NB = 3" NPT
100...1060	51,00	RCD 1155H	RCD 1255H		
200...1540	60,00	RCD 1160H	RCD 1260H		
300...2350	67,00	RCD 1165H	RCD 1265H		

Utvärderingselektronik			
Mekanisk indikering			
Indikering	Flödesriktning	Placering av indikering	
Z = indikeringsvisare 270°	L = från vänster R = från höger B = nedifrån	L = vänster R = höger T = ovansida B = undersida	
ADI-elektronik**			
Indikering	Spänning	Utsignal	Kontakter
K = bargraf/ digital	0 = 100-240 V _{AC/DC} 3 = 18-30V _{AC} , 10-40 V _{DC}	0 = ingen 4 = 0(4)-20 mA, 0-10V	2 = 2 växlande kontakter
Kompaktelektronik**			
Indikering	Spänning	Utsignal/Kontakter	
C = digital	3 = 24 V _{DC}	0R = 2 x öppen kollektor, PNP 0M = 2 x öppen kollektor, NPN 4P = 4-20 mA, 1 x öppen kollektor PNP 4N = 4-20 mA; 1 x öppen kollektor NPN	

Beställningsmall (exempel: RCD 1195L G4 K 0 0 2)

Mätområde luft 1bar abs./20°C [Nm³/h]*	Mun- stycke Ø [mm]	Modell		Anslutning	
		Material Alu.bronz	Material syrafast st.	G-gänga	NPT
0,50...5,35	2,80	RCD 1195L	RCD 1295L	G4 = G ½	N4 = ½" NPT
1,00...6,70	3,15	RCD 1100L	RCD 1200L		
1,00...8,30	3,50	RCD 1190L	RCD 1290L		
1,00...10,9	4,00	RCD 1191L	RCD 1291L		
2,00...13,8	4,50	RCD 1101L	RCD 1201L		
2,00...17,0	5,00	RCD 1192L	RCD 1292L	G4 = G ½ G5 = G ¾	N4 = ½" NPT N5 = ¾" NPT
2,00...21,4	5,60	RCD 1102L	RCD 1202L		
3,00...27,0	6,30	RCD 1103L	RCD 1203L		
5,00...34,5	7,10	RCD 1104L	RCD 1204L	G4 = G ½ G5 = G ¾ G6 = G 1	N4 = ½" NPT N5 = ¾" NPT N6 = 1" NPT
5,00...43,5	8,00	RCD 1106L	RCD 1206L		
10,0...55,0	9,00	RCD 1109L	RCD 1209L		
10,0...68,0	10,00	RCD 1110L	RCD 1210L	G5 = G ¾ G6 = G 1	N5 = ¾" NPT N6 = 1" NPT
10,0...78,0	11,20	RCD 1114L	RCD 1214L		
10,0...97,0	12,50	RCD 1115L	RCD 1215L		
20,0...116	14,00	RCD 1116L	RCD 1216L	G6 = G 1 G8 = G 1½	N6 = 1" NPT N8 = 1½" NPT
20,0...158	16,00	RCD 1117L	RCD 1217L		
20,0...188	17,50	RCD 1125L	RCD 1225L		
20,0...198	18,00	RCD 1126L	RCD 1226L	G8 = G 1½ G9 = G 2	N8 = 1½" NPT N9 = 2" NPT
30,0...225	19,20	RCD 1130L	RCD 1230L		
50,0...375	26,00	RCD 1135L	RCD 1235L		
50,0...515	28,00	RCD 1137L	RCD 1237L	G9 = G 2 GB = G 3	N9 = 2" NPT NB = 3" NPT
100...630	31,00	RCD 1139L	RCD 1239L		
100...910	40,00	RCD 1145L	RCD 1245L		
200...1160	43,50	RCD 1150L	RCD 1250L	GB = G 3	NB = 3" NPT
200...1360	51,00	RCD 1155L	RCD 1255L		
400...2000	60,00	RCD 1160L	RCD 1260L		
300...2750	67,00	RCD 1165L	RCD 1265L		

Utvärderingselektronik			
Mekanisk indikering			
Indikering	Flödesriktning	Placering av indikering	
Z = indikeringsvisare, 270°	L = från vänster R = från höger B = nedifrån	L = vänster R = höger T = ovansida B = undersida	
ADI-elektronik**			
Indikering	Spänning	Utsignal	Kontakter
K = bargraf/ digital	0 = 100-240 V _{AC/DC} 3 = 18-30V _{AC} , 10-40 V _{DC}	0 = ingen 4 = 0(4)-20 mA, 0-10V	2 = 2 växlande kontakter
Kompaktelektronik**			
Indikering	Spänning	Utsignal/Kontakter	
C = digital	3 = 24 V _{DC}	0R = 2 x öppen kollektor, PNP 0M = 2 x öppen kollektor, NPN 4P = 4-20 mA, 1 x öppen kollektor PNP 4N = 4-20 mA; 1 x öppen kollektor NPN	

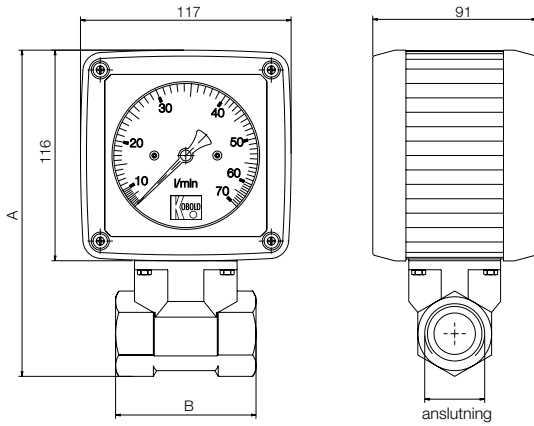
* Nm³/h korresponderar till ett flödesratio vid 0°C; 1013 mbar ** Vänligen specificera flödesriktning vid beställning (undantaget uppifrån och ned)

Vänligen specificera driftförhållanden vid beställning.

Inget ansvar tas för fel;
kan ändras utan föregående meddelande.

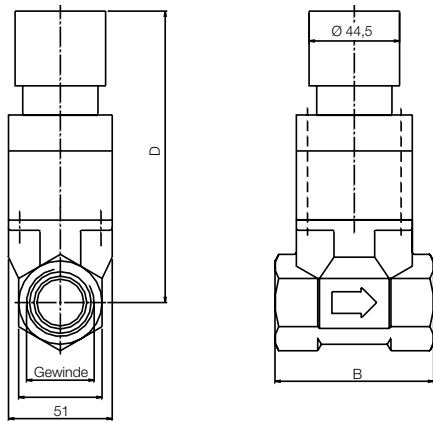
Dimensioner [mm]

RCD...Z med mekanisk display



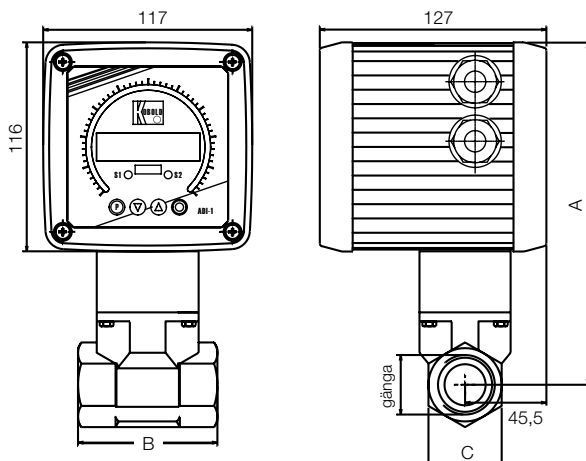
Gänga	A	B	C	D	Vikt
G 1/2	191	78	SW27	143	ca. 2,0 kg
G 3/4	191	78	SW41	143	ca. 2,3 kg
G 1	191	78	SW41	143	ca. 2,2 kg
G 1 1/2	206	78	SW55	158	ca. 2,6 kg
G 2	204	81	SW70	156	ca. 2,8 kg
G 3	221	106	SW100	173	ca. 5,1 kg

RCD...C med kompaktelektronik



Gänga	A	B	C	D	Vikt
G 1/2	191	78	SW27	143	ca. 2,1 kg
G 3/4	191	78	SW41	143	ca. 2,4 kg
G 1	191	78	SW41	143	ca. 2,2 kg
G 1 1/2	206	78	SW55	158	ca. 2,6 kg
G 2	204	81	SW70	156	ca. 2,9 kg
G 3	221	106	SW100	173	ca. 5,2 kg

RCD...K med ADI-elektronik



Gänga	A	B	C	D	Vikt
G 1/2	191	78	SW27	143	ca. 3,4 kg
G 3/4	191	78	SW41	143	ca. 3,7 kg
G 1	191	78	SW41	143	ca. 3,6 kg
G 1 1/2	206	78	SW55	158	ca. 3,9 kg
G 2	204	81	SW70	156	ca. 4,2 kg
G 3	221	106	SW100	173	ca. 6,5 kg