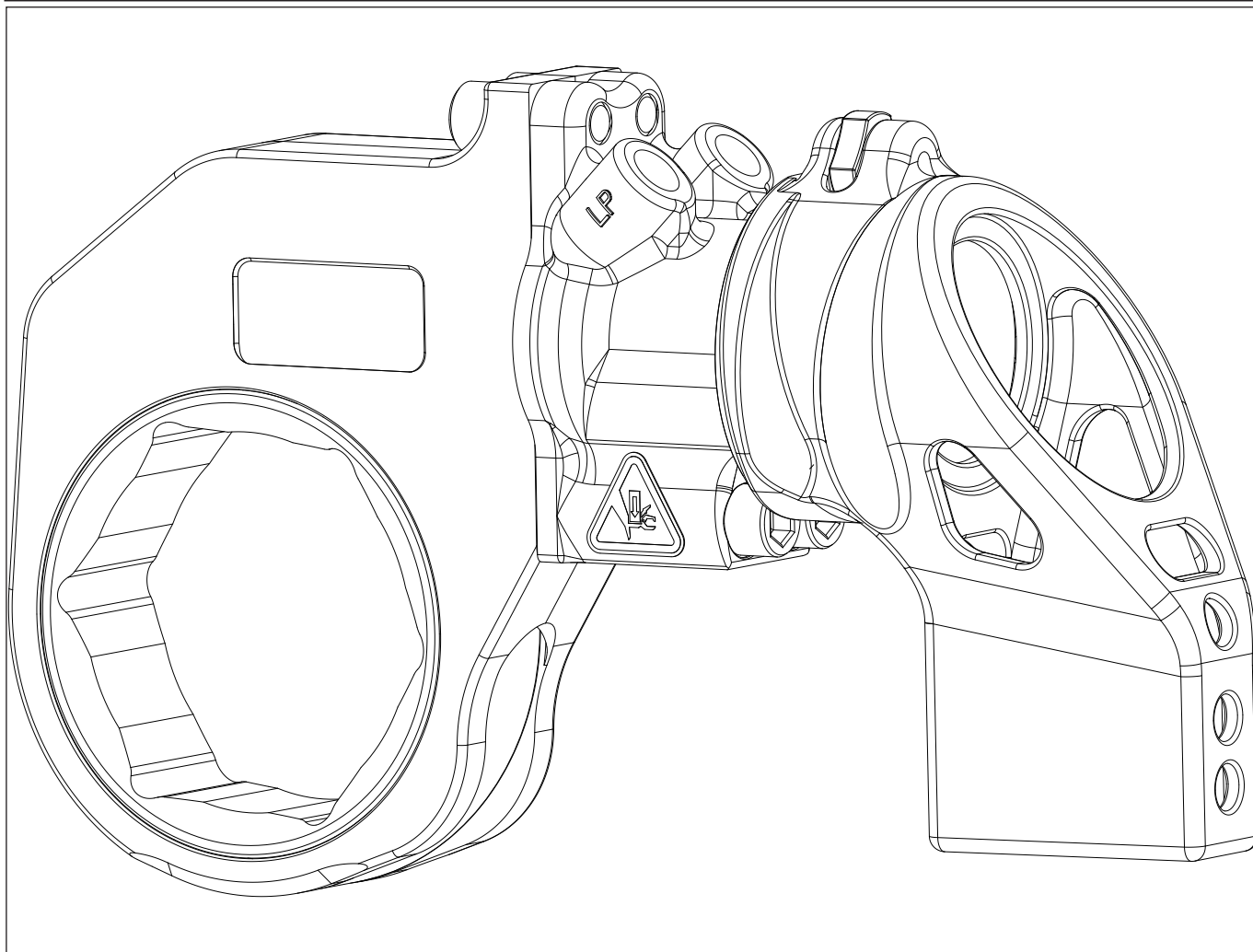


Bruk kun ENERPAC hydraulikkolje for å beskytte garantien.

Enerpac anbefaler at alle settets komponenter monteres for å sikre optimal ytelse på det reparerte produktet.



Innhold:	Sider
Figur 1 - Tabell 1, RSL muttertrekker	2-5
Figur 2a - Tabell 2, RSL sekskantkassett.....	6-7
Tabell 2b – Delenummer for RSL sekskantinnsetts	8-11
Figur 3 - Tabell 3, RSL firkant-drivtappkassett.....	12-13
Figur 4 - Tabell 4, RSL reaksjonsarm	14-15
Figur 5 - Tabell 5, RSL muttertrekker tetningssett	16-17
Tabell 6, Reservedelssett, verktøytilbehør og tilvalg	18-20

Tabell 1- Reservedelsliste for figur 1

Enhet	Beskrivelse	Antall	RSL muttertrekkermodeller og delenumre		
			RSL1500	RSL3000	RSL5000
1	Hus, krafthode	1	ikke tilgjengelig	ikke tilgjengelig	ikke tilgjengelig
2	Stempel	1	005AB0001577	005AB0026529	005AB0001579
3	Stempeltetning	1	▲	▲	▲
4	Stempel opplagring	1	▲	▲	▲
5	Frontlokk	1	▲	▲	▲
6	O-ring (frontlokk)	1	▲	▲	▲
7	Glandtetning	1	▲	▲	▲
8	Retraktor	1	○	○	○
9	Pinne, Retraktor	1	○	○	○
10	Pinne, (indre)	1	-	-	○
11	Blokk, bronse	1	○	○	○
12	Pinne, rulle	1	○	○	○
13	Pinne, rulle (eller skrue)	1	-	○	○
14	Kort bolt	2	■	■	■
15	Lang bolt	2	■	■	■
16	Slange, retur	1	D0113C0046AF	D0113C0046AG	D0113C0046AG
17	Slange, skyv	1	D0113C0046AF	D0113C0046AG	D0113C0046AG
18	QD, han	1	002NA0026515	002NA0026515	002NA0026515
19	QD, hun	1	002NB0026516	002NB0026516	002NB0026516
20	Sikkerhetsventil	1	002KY0028178	002KY0028178	002KY0028178
21	Plugg	1	002RJ0028291	002RJ0028291	002RJ0028291
22	Skilt, sikkerhet	2	005AP0027094	005AP0027094	005AP0027094
23	Reaksjonsarmsett	1	RRA1500	RRA3000	RRA5000
24 (a)	Endelokk (ikke vist)	1	-	-	-
25 (a)	Tetning, o-ring, endelokk	1	-	-	-
26 (a)	Tetning, o-ring med backup-ring, endelokk	1	-	-	-
27 (a)	Endelokkbolter	22	-	-	-
28 (a)	Glandslitering	1	-	-	-

Merknader:

(a) - Ikke vist.

(b) - Bruk 003LB0046058 olje ved montering.

(c) - Vanlige modeller og delenumre vises. Ved bestilling av reservedeler må det spesifiseres: Verktøystil, modellnummer, serienummer, datokode, beskrivelse og delenummer.

○ = Indikerer elementer som inngår, og som kun fås som del av retraktorsett:

RSL1500RK, RSL3000RK, RSL5000RK, RSL8000RK, RSL11000RK, RSL190000RK, RSL280000RK

■ = Indikerer elementer som inngår, og som kun fås som del av boltesett:

RSL1500BK, RSL3000BK, RSL5000BK, RSL8000BK, RSL11000BK, RSL19000BK, RSL28000BK

▲ = Indikerer elementer som inngår, og som kun fås som del av frontlokk + tetningssett:

RSL1500FSK, RSL3000FSK, RSL5000FSK, RSL8000FSK, RSL11000FSK, RSL19000FSK, RSL28000FSK

Tabell 1- Reservedelsliste for figur 1 [fortsatt]

Enhet	Beskrivelse	Antall	RSL muttertrekkermodeller og delenumre [fortsatt]		
			RSL8000	RSL11000	RSL19000
1	Hus, krafthode	1	ikke tilgjengelig	ikke tilgjengelig	ikke tilgjengelig
2	Stempel	1	005AB0001580	005AB0001581	005AB0001582
3	Stempeltetning	1	▲	▲	▲
4	Stempel opplagring	1	▲	▲	▲
5	Frontlokk	1	▲	▲	▲
6	O-ring (frontlokk)	1	▲	▲	▲
7	Glandtetning	1	▲	▲	▲
8	Retraktor	1	○	○	○
9	Pinne, Retraktor	1	○	○	○
10	Pinne, (indre)	1	○	○	○
11	Blokk, bronse	1	○	○	○
12	Pinne, rulle	1	-	○	○
13	Pinne, rulle (eller skrue)	-	○	○	○
14	Kort bolt	2	■	■	■
15	Lang bolt	2	■	■	■
16	Slange, retur	1	D0113C0046AG	D0113C0046AG	D0113C0046AG
17	Slange, skyv	1	D0113C0046AG	D0113C0046AG	D0113C0046AG
18	QD, han	1	002NA0026515	002NA0026515	002NA0026515
19	QD, hun	1	002NB0026516	002NB0026516	002NB0026516
20	Sikkerhetsventil	1	002KY0028178	002KY0028178	002KY0028178
21	Plugg	1	002RJ0028291	002RJ0028291	002RJ0028358
22	Skilt, sikkerhet	2	005AP0027094	005AP0027094	005AP0027094
23	Reaksjonsarmsett	1	RRA8000	RRA11000	RRA19000
24 (a)	Endelokk (ikke vist)	1	-	-	-
25 (a)	Tetning, o-ring, endelokk	1	-	-	-
26 (a)	Tetning, o-ring med støtte-ring, endelokk	1	-	-	-
27 (a)	Endelokkbolter	22	-	-	-
28 (a)	Glandslitring	1	-	-	-

Merknader:

(a) - Ikke vist.

(b) - Bruk 003LB0046058 olje ved montering.

(c) - Vanlige modeller og delenumre vises. Ved bestilling av reservedeler må det spesifiseres: Verktøytype, modellnummer, serienummer, datokode, beskrivelse og delenummer.

○ = Indikerer elementer som inngår, og som kun fås som del av retraktorsett:

RSL1500RK, RSL3000RK, RSL5000RK, RSL8000RK, RSL11000RK, RSL19000RK, RSL28000RK

■ = Indikerer elementer som inngår, og som kun fås som del av boltesett:

RSL1500BK, RSL3000BK, RSL5000BK, RSL8000BK, RSL11000BK, RSL19000BK, RSL28000BK

▲ = Indikerer elementer som inngår, og som kun fås som del av frontlokk + tetningssett:

RSL1500FSK, RSL3000FSK, RSL5000FSK, RSL8000FSK, RSL11000FSK, RSL19000FSK, RSL28000FSK

Tabell 1- Reservedelsliste for figur 1 [fortsett]

Enhet	Beskrivelse	Antall	RSL muttertrekkermodeller og delenumre [fortsett]
			RSL28000
1	Hus, krafthode	1	ikke tilgjengelig
2	Stempel	1	005AB0001583
3	Stempeltetning	1	▲
4	Stempelslitering	1	▲
5	Frontlokk	1	-
6	O-ring (frontlokk)	1	-
7	Glandtetning	1	▲
8	Retraktor	1	○
9	Pinne, Retraktor	1	○
10	Pinne, (indre)	1	○
11	Blokk, bronse	1	○
12	Pinne, rulle	1	○
13	Pinne, rulle (eller skrue)	-	○
14	Kort bolt	2	■
15	Lang bolt	2	■
16	Slange, retur	1	D0113C0046AG
17	Slange, skyv	1	D0113C0046AG
18	QD, han	1	002NA0026515
19	QD, hun	1	002NB0026516
20	Sikkerhetsventil	1	002KY0028178
21	Plugg	1	-
22	Skilt, sikkerhet	2	005AP0027094
23	Reaksjonsarmsett	1	RRA28000
24 (a)	Endelokk (ikke vist)	1	▲
25 (a)	Tetning, o-ring, endelokk	1	▲
26 (a)	Tetning, o-ring med støtte-ring, endelokk	1	▲
27 (a)	Endelokkbolter	22	▲
28 (a)	Glandslitering	1	▲

Merknader:

(a) - Ikke vist.

(b) - Bruk 003LB0046058 olje ved montering.

(c) - Vanlige modeller og delenumre vises. Ved bestilling av reservedeler må det spesifiseres: Verktøytil, modellnummer, serienummer, datokode, beskrivelse og delenummer.

○ = Indikerer elementer som inngår, og som kun fås som del av retraktorsett:

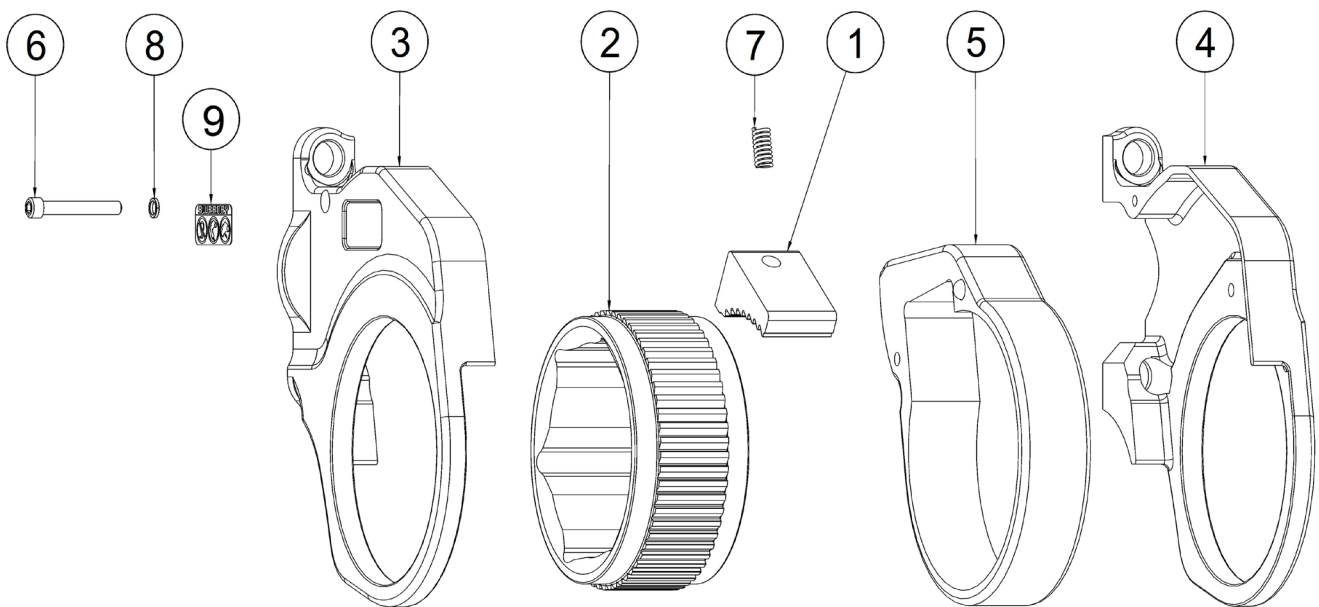
RSL1500RK, RSL3000RK, RSL5000RK, RSL8000RK, RSL11000RK, RSL190000RK, RSL280000RK

■ = Indikerer elementer som inngår, og som kun fås som del av boltesett:

RSL1500BK, RSL3000BK, RSL5000BK, RSL8000BK, RSL11000BK, RSL19000BK, RSL28000BK

▲ = Indikerer elementer som inngår, og som kun fås som del av frontlokk + tetningssett:

RSL1500FSK, RSL3000FSK, RSL5000FSK, RSL8000FSK, RSL11000FSK, RSL19000FSK, RSL28000FSK



Merk: Se instruksjonsblad for:

- Inspeksjons-, smørings- og vedlikeholdsinstruksjoner.
- Momentspesifikasjoner for utvalgte festeanordninger.

Figur 2, RSL sekskantkassett

Tabell 2a- Reservedelsliste for figur 2

En- het	Beskrivelse	Antall	RSL sekskantkassetter og delenummer			
			RLP1500	RLP3000	RLP5000	RLP8000
			1	Drivkloss	1	◆
2	Innsats, sekskant	1	se tabell 2b, side 8-11			
3	Hus, høyre side	1	↷	↷	↷	↷
4	Hus, venstre side	1	↶	↶	↶	↶
5	Drivkloss enhet	1	◆	◆	◆	◆
6	Skrue, unbrako	1	↷	↷	↷	↷
7	Fjær	1 (2)	◆	◆	◆	◆
8	Skive	1	↷	↷	↷	↷
9	Plate, sikkerhet	1	↷	↷	↷	↷
En- het	Beskrivelse	Antall	RLP11000	RLP19000	RLP28000	
1	Kloss	1	◆	◆	◆	
2	Innsats, sekskant	1	se tabell 2b, side 8-11			
3	Hus, høyre side	1	↷	↷	↷	
4	Hus, venstre side	1	↶	↶	↶	
5	Drivkloss enhet	1	◆	◆	◆	
6	Skrue, unbrako	1	↷	↷	↷	
7	Fjær	1	◆	◆	◆	
8	Skive	1	↷	↷	↷	
9	Plate, sikkerhet	1	↷	↷	↷	

Merknader:

◆ = Indikerer elementer som inngår, og som kun fås som del av drivkloss sett (SEKSKANT):

RSL1xxxHPK, RSL3xxxHPK, RSL5xxxHPK, RSL8xxxHPK, RSL11xxxHPK, RSL19xxxHPK, RSL28xxxHPK

↷ = Indikerer elementer som inngår, og som kun er tilgjengelige som del av hussett (SEKSKANT):

RSL1xxxHHK, RSL3xxxHHK, RSL5xxxHHK, RSL8xxxHHK, RSL11xxxHHK, RSL19xxxHHK, RSL28xxxHHK

Tabell 2b – Delenummer for RSL sekskantinnsats

kassett	mm	tomme	RSL1500		kassett	mm	tomme	RSL3000	
			Sekskantinnatsnr.	Beskrivelse				Sekskantinnatsnr.	Beskrivelse
RLP1014	22	7/8	RLP1500105014	RSL1500-skralle 22 mm / 7/8" A/F	RLP3104	32	1-1/4	RLP3000105104	RLP3000-skralle 32 mm / 1 1/4" A/F
RLP1101	27	1-1/16	RLP1500105101	RSL1500-skralle 27 mm / 1 1/16" A/F	RLP3105	33	1-5/16	RLP3000105105	RLP3000-skralle 33 mm / 1 5/16" A/F
RLP1102	28	1-1/8	RLP1500105102	RSL1500-skralle 28 mm / 1 1/8" A/F	RLP3106	35	1-3/8	RLP3000105106	RLP3000-skralle 35 mm / 1 3/8" A/F
RLP1103	30	1-3/16	RLP1500105103	RSL1500-skralle 30 mm / 1 3/16" A/F	RLP3107	36	1-7/16	RLP3000105107	RLP3000-skralle 36 mm / 1 7/16" A/F
RLP1104	32	1-1/4	RLP1500105104	RSL1500-skralle 32 mm / 1 1/4" A/F	RLP3108	38	1-1/2	RLP3000105108	RLP3000-skralle 38 mm / 1 1/2" A/F
RLP1104SL	32	1-1/4	RLP1500105104SL	RSL1500 SL-skralle 32 mm / 1 1/4" A/F	RLP3109	40	1-9/16	RLP3000105109	RLP3000-skralle 40 mm / 1 9/16" A/F
RLP1105	33	1-5/16	RLP1500105105	RSL1500-skralle 33 mm / 1 5/16" A/F	RLP3110	41	1-5/8	RLP3000105110	RLP3000-skralle 41 mm / 1 5/8" A/F
RLP1106	35	1-3/8	RLP1500105106	RSL1500-skralle 35 mm / 1 3/8" A/F	RLP3111	43	1-11/16	RLP3000105111	RLP3000-skralle 43 mm / 1 11/16" A/F
RLP1107	36	1-7/16	RLP1500105107	RSL1500-skralle 36 mm / 1 7/16" A/F	RLP3112	44	1-3/4	RLP3000105112	RLP3000-skralle 44 mm / 1 3/4" A/F
RLP1107SL	36	1-7/16	RLP1500105107SL	RSL1500 SL-skralle 36 mm / 1 7/16" A/F	RLP3113	46	1-13/16	RLP3000105113	RLP3000-skralle 46 mm / 1 13/16" A/F
RLP1108	38	1-1/2	RLP1500105108	RSL1500-skralle 38 mm / 1 1/2" A/F	RLP3114	48	1-7/8	RLP3000105114	RLP3000-skralle 48 mm / 1 7/8" A/F
RLP1109	40	1-9/16	RLP1500105109	RSL1500-skralle 40 mm / 1 9/16" A/F	RLP3115	49	1-15/16	RLP3000105115	RLP3000-skralle 49 mm / 1 15/16" A/F
RLP1110	41	1-5/8	RLP1500105110	RSL1500-skralle 41 mm / 1 5/8" A/F	RLP3200	50	2	RLP3000105200	RLP3000-skralle 50 mm / 2" A/F
RLP1110SL	41	1-5/8	RLP1500105110SL	RSL1500 SL-skralle 41 mm / 1 5/8" A/F	RLP3200SL	50	2	RLP3000105200SL	RLP3000 SL-skralle 50 mm / 2" A/F
RLP1111	43	1-11/16	RLP1500105111	RSL1500-skralle 43 mm / 1 11/16" A/F	RLP3201	52	2-1/16	RLP3000105201	RLP3000-skralle 52 mm / 2 1/16" A/F
RLP1112	44	1-3/4	RLP1500105112	RSL1500-skralle 44 mm / 3/4" A/F	RLP3202	54	2-1/8	RLP3000105202	RLP3000-skralle 54 mm / 2 1/8" A/F
RLP1113	46	1-13/16	RLP1500105113	RSL1500-skralle 46 mm / 1 13/16" A/F	RLP3203	55	2-3/16	RLP3000105203	RLP3000-skralle 55 mm / 2 3/16" A/F
RLP1113SL	46	1-13/16	RLP1500105113SL	RSL1500 SL-skralle 46 mm / 1 13/16" A/F	RLP3203SL	55	2-3/16	RLP3000105203SL	RLP3000 SL-skralle 55 mm / 2 3/16" A/F
RLP1114	48	1-7/8	RLP1500105114	RSL1500-skralle 48 mm / 1 7/8" A/F	RLP3204	57	2-1/4	RLP3000105204	RLP3000-skralle 57 mm / 2 1/4" A/F
RLP1115	49	1-15/16	RLP1500105115	RSL1500-skralle 49 mm / 1 15/16" A/F	RLP3205	-	2-5/16	RLP3000105205	RLP3000-skralle 59 mm / 2 5/16" A/F
RLP1200	50	2	RLP1500105200	RSL1500-skralle 50 mm / 2" A/F	RLP3206	60	2-3/8	RLP3000105206	RLP3000-skralle 60 mm / 2 3/8" A/F
RLP1200SL	50	2	RLP1500105200SL	RSL1500 SL-skralle 50 mm / 2" A/F	RLP3206SL	60	2-3/8	RLP3000105206SL	RLP3000 SL-skralle 60 mm / 2 3/8" A/F
RLP1201	52	2-1/16	RLP1500105201	RSL1500-skralle 52 mm / 2 1/16" A/F	RLP3207	62	2-7/16	RLP3000105207	RLP3000-skralle 62 mm / 2 7/16" A/F
RLP1202	54	2-1/8	RLP1500105202	RSL1500-skralle 54 mm / 2 1/8" A/F	RLP3208	63	2-1/2	RLP3000105208	RLP3000-skralle 63 mm / 2 1/2" A/F
RLP1203	55	2-3/16	RLP1500105203	RSL1500-skralle 55 mm / 2 3/16" A/F	RLP3209	65	2-9/16	RLP3000105209	RLP3000-skralle 65 mm / 2 9/16" A/F
RLP1204	57	2-1/4	RLP1500105204	RSL1500-skralle 57 mm / 2 1/4" A/F	RLP3209SL	65	2-9/16	RLP3000105209SL	RLP3000 SL-skralle 65 mm / 2 9/16" A/F
RLP1205	59	2-5/16	RLP1500105205	RSL1500-skralle 59 mm / 2 5/16" A/F	RLP3210	67	2-5/8	RLP3000105210	RLP3000-skralle 67 mm / 2 5/8" A/F
RLP1206	60	2-3/8	RLP1500105206	RSL1500-skralle 60 mm / 2 3/8" A/F	RLP3211	68	2-11/16	RLP3000105211	RLP3000-skralle 68 mm / 2 11/16" A/F

Tabell 2b – Delenummer for RSL sekskantinnsats [forts.]

kassett	mm	tomme	RSL3000		kassett	mm	tomme	RSL5000	
			Sekskantinnsatsnr.	Beskrivelse				Sekskantinnsatsnr.	Beskrivelse
RLP3212	70	2-3/4	RLP3000105212	RLP3000-skralle 70 mm / 2 3/4" A/F	RLP5215	75	2-15/16	RLP5000105215	RLP5000-skralle 75 mm / 2 15/16" A/F
RLP3212SL	70	2-3/4	RLP3000105212SL	RLP3000 SL-skralle 70 mm / 2 3/4" A/F	RLP5300	77	3	RLP5000105300	RLP5000-skralle 77 mm / 3" A/F
RLP3213	71	2-13/16	RLP3000105213	RLP3000-skralle 71 mm / 2 13/16" A/F	RLP5301	78	3-1/16	RLP5000105301	RLP5000-skralle 78 mm / 3 1/16" A/F
RLP3214	73	2-7/8	RLP3000105214	RLP3000-skralle 73 mm / 2 7/8" A/F	RLP5302	80	3-1/8	RLP5000105302	RLP5000-skralle 80 mm / 3 1/8" A/F
RLP3215	75	2-15/16	RLP3000105215	RLP3000-skralle 75 mm / 2 15/16" A/F	kassett	mm	tomme	RSL8000	
RLP3215SL	75	2-15/16	RLP3000105215SL	RLP3000 SL-skralle 75 mm / 2 15/16" A/F				Sekskantinnsatsnr.	Beskrivelse
kassett	mm	tomme	RSL5000		RLP8206	60	2,375	RLP8000105206	RLP8000-skralle 60 mm / 2 3/8" A/F
			Sekskantinnsatsnr.	Beskrivelse	RLP8207	62	2,4375	RLP8000105207	RLP8000-skralle 62 mm / 2 7/16" A/F
RLP5111	43	1-11/16	RLP5000105111	RLP5000-skralle 43 mm / 1 11/16" A/F	RLP8208	63	2,5	RLP8000105208	RLP8000-skralle 63 mm / 2 1/2" A/F
RLP5112	44	1-3/4	RLP5000105112	RLP5000-skralle 44 mm / 1 3/4" A/F	RLP8209	65	2,5625	RLP8000105209	RLP8000-skralle 65 mm / 2 9/16" A/F
RLP5113	46	1-13/16	RLP5000105113	RLP5000-skralle 46 mm / 1 13/16" A/F	RLP8210	67	2,625	RLP8000105210	RLP8000-skralle 67 mm / 2 5/8" A/F
RLP5114	48	1-7/8	RLP5000105114	RLP5000-skralle 48 mm / 1 7/8" A/F	RLP8211	68	2,6875	RLP8000105211	RLP8000-skralle 68 mm / 2 11/16" A/F
RLP5115	49	1-15/16	RLP5000105115	RLP5000-skralle 49 mm / 1 15/16" A/F	RLP8212	70	2,75	RLP8000105212	RLP8000-skralle 70 mm / 2 3/4" A/F
RLP5200	50	2	RLP5000105200	RLP5000-skralle 50 mm / 2" A/F	RLP8213	71	2,8125	RLP8000105213	RLP8000-skralle 71 mm / 2 13/16" A/F
RLP5201	52	2-1/16	RLP5000105201	RLP5000-skralle 52 mm / 2 1/16" A/F	RLP8214	73	2,875	RLP8000105214	RLP8000-skralle 73 mm / 2 7/8" A/F
RLP5202	54	2-1/8	RLP5000105202	RLP5000-skralle 54 mm / 2 1/8" A/F	RLP8215	75	2,9375	RLP8000105215	RLP8000-skralle 75 mm / 2 15/16" A/F
RLP5203	55	2-3/16	RLP5000105203	RLP5000-skralle 55 mm / 2 3/16" A/F	RLP8300	77	3	RLP8000105300	RLP8000-skralle 77 mm / 3" A/F
RLP5204	57	2-1/4	RLP5000105204	RLP5000-skralle 57 mm / 2 1/4" A/F	RLP8301	78	3,0625	RLP8000105301	RLP8000-skralle 78 mm / 3 1/16" A/F
RLP5205	59	2-5/16	RLP5000105205	RLP5000-skralle 59 mm / 2 5/16" A/F	RLP8302	80	3,125	RLP8000105302	RLP8000-skralle 80 mm / 3 1/8" A/F
RLP5206	60	2-3/8	RLP5000105206	RLP5000-skralle 60 mm / 2 3/8" A/F	kassett	mm	tomme	RSL11000	
RLP5207	62	2-7/16	RLP5000105207	RLP5000-skralle 62 mm / 2 7/16" A/F				Sekskantinnsatsnr.	Beskrivelse
RLP5208	63	2-1/2	RLP5000105208	RLP5000-skralle 63 mm / 2 1/2" A/F	RLP11207	62	2-7/16	RLP11000105207	RSL11000-skralle 62 mm / 2 7/16" A/F
RLP5209	65	2-9/16	RLP5000105209	RLP5000-skralle 65 mm / 2 9/16" A/F	RLP11208	63	2-1/2	RLP11000105208	RSL11000-skralle 63 mm / 2 1/2" A/F
RLP5210	67	2-5/8	RLP5000105210	RLP5000-skralle 67 mm / 2 5/8" A/F	RLP11209	65	2-9/16	RLP11000105209	RSL11000-skralle 65 mm / 2 9/16" A/F
RLP5211	68	2-11/16	RLP5000105211	RLP5000-skralle 68 mm / 2 11/16" A/F	RLP11210	67	2-5/8	RLP11000105210	RSL11000-skralle 67 mm / 2 5/8" A/F
RLP5212	70	2-3/4	RLP5000105212	RLP5000-skralle 70 mm / 2 3/4" A/F	RLP11211	68	2-11/16	RLP11000105211	RSL11000-skralle 68 mm / 2 11/16" A/F
RLP5213	71	2-13/16	RLP5000105213	RLP5000-skralle 71 mm / 2 13/16" A/F	RLP11212	70	2-3/4	RLP11000105212	RSL11000-skralle 70 mm / 2 3/4" A/F
RLP5214	73	2-7/8	RLP5000105214	RLP5000-skralle 73 mm / 2 7/8" A/F	RLP11213	71	2-13/16	RLP11000105213	RSL11000-skralle 71 mm / 2 13/16" A/F

Tabell 2b – Delenummer for RSL sekskantinnsats [forts.]

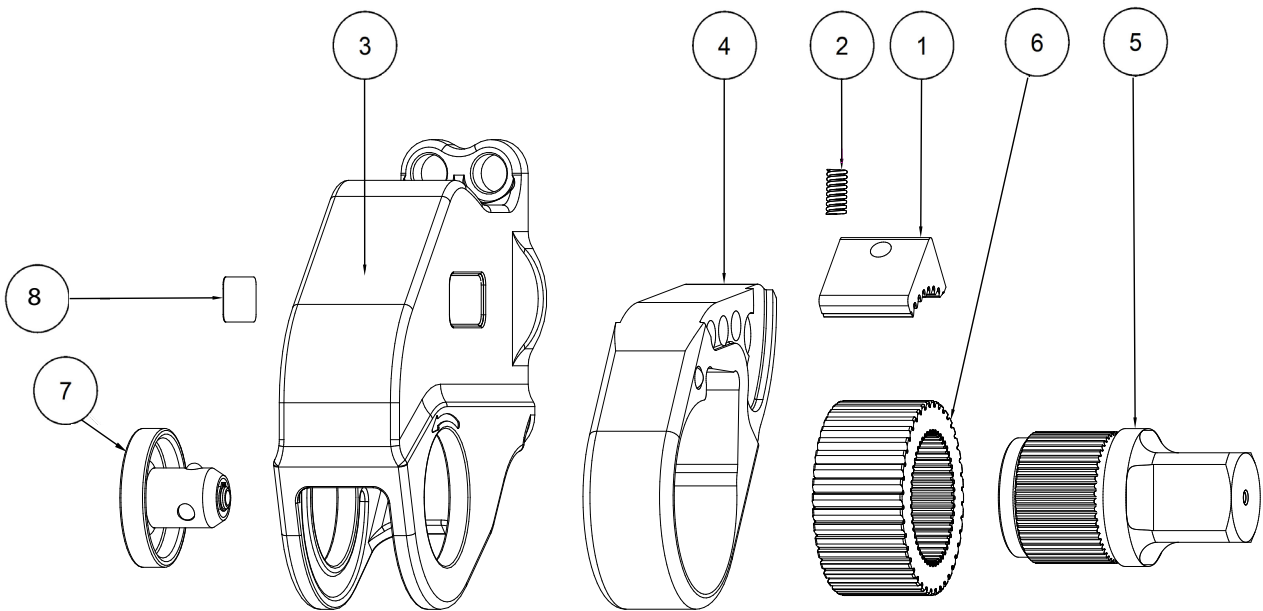
kassett	mm	tomme	RSL11000		kassett	mm	tomme	RSL11000	
			Sekskantinnnsatsnr.	Beskrivelse				Sekskantinnnsatsnr.	Beskrivelse
RLP11214	73	2–7/8	RLP11000105214	RSL11000-skralle 73 mm / 2 7/8" A/F	RLP11408	*	4–1/2	RLP11000105408	RSL11000-skralle 4 1/2" A/F
RLP11215	75	2–15/16	RLP11000105215	RSL11000-skralle 75 mm / 2 15/16" A/F	RLP11409	–	4–9/16	RLP11000105409	RSL11000-skralle 4 9/16" A/F
RLP11300	77	3	RLP11000105300	RSL11000-skralle 77 mm / 3" A/F	RLP11410	*	4–5/8	RLP11000105410	RSL11000-skralle 4 5/8" A/F
RLP11301	78	3–1/16	RLP11000105301	RSL11000-skralle 78 mm / 3 1/16" A/F	RLP11115M	115	*	RLP11000105115M	RSL11000-skralle 115 mm A/F
RLP11302	80	3–1/8	RLP11000105302	RSL11000-skralle 80 mm / 3 1/8" A/F	kassett	mm	tomme	RSL19000	
RLP11303	81	3–3/16	RLP11000105303	RSL11000-skralle 81 mm / 3 3/16" A/F				Sekskantinnnsatsnr.	Beskrivelse
RLP11304	83	3–1/4	RLP11000105304	RSL11000-skralle 83 mm / 3 1/4" A/F	RLP19215	75	2–15/16	RLP19000105215	RSL19000-skralle 75 mm / 2 15/16" A/F
RLP11305	84	3–5/16	RLP11000105305	RSL11000-skralle 84 mm / 3 5/16" A/F	RLP19300	77	3	RLP19000105300	RSL19000-skralle 77 mm / 3" A/F
RLP11085M	85	*	RLP1100010585M	RSL11000-skralle 85 mm A/F	RLP19301	78	3–1/16	RLP19000105301	RSL19000-skralle 78 mm / 3 1/16" A/F
RLP11306	86	3–3/8	RLP11000105306	RSL11000-skralle 86 mm / 3 3/8" A/F	RLP19302	80	3–1/8	RLP19000105302	RSL19000-skralle 80 mm / 3 1/8" A/F
RLP11307	*	3–7/16	RLP11000105307	RSL11000-skralle 3 7/16" A/F	RLP19303	81	3–3/16	RLP19000105303	RSL19000-skralle 81 mm / 3 3/16" A/F
RLP11308	89	3–1/2	RLP11000105308	RSL11000-skralle 89 mm / 3 1/2" A/F	RLP19304	83	3–1/4	RLP19000105304	RSL19000-skralle 83 mm / 3 1/4" A/F
RLP11090M	90	*	RLP1100010590M	RSL11000-skralle 90 mm A/F	RLP19305	84	3–5/16	RLP19000105305	RSL19000-skralle 84 mm / 3 5/16" A/F
RLP11309	91	3–9/16	RLP11000105309	RSL11000-skralle 91 mm / 3 9/16" / A/F	RLP19085M	85	–	RLP1900010585M	RSL19000-skralle 85 mm A/F
RLP11310	92	3–5/8	RLP11000105310	RSL11000-skralle 92 mm / 3 5/8" A/F	RLP19306	86	3–3/8	RLP19000105306	RSL19000-skralle 86 mm / 3 3/8" A/F
RLP11311	94	3–11/16	RLP11000105311	RSL11000-skralle 94 mm / 3 11/16" A/F	RLP19307	–	3–7/16	RLP19000105307	RSL19000-skralle 3 7/16" A/F
RLP11312	95	3–3/4	RLP11000105312	RSL11000-skralle 95 mm / 3 3/4" A/F	RLP19308	89	3–1/2	RLP19000105308	RSL19000-skralle 89 mm / 3 1/2" A/F
RLP11313	97	3–13/16	RLP11000105313	RSL11000-skralle 97 mm / 3 13/16" A/F	RLP19090M	90	–	RLP1900010590M	RSL19000-skralle 90 mm A/F
RLP11314	99	3–7/8	RLP11000105314	RSL11000-skralle 99 mm / 3 7/8" A/F	RLP19309	91	3–9/16	RLP19000105309	RSL19000-skralle 91 mm / 3 9/16" A/F
RLP11315	100	3–15/16	RLP11000105315	RSL11000-skralle 100 mm / 3 15/16" A/F	RLP19310	92	3–5/8	RLP19000105310	RSL19000-skralle 92 mm / 3 5/8" A/F
RLP11400	102	4	RLP11000105400	RSL11000-skralle 102 mm / 4" A/F	RLP19311	94	3–11/16	RLP19000105311	RSL19000-skralle 94 mm / 3 11/16" A/F
RLP11401	*	4–1/16	RLP11000105401	RSL11000-skralle 4 1/16" A/F	RLP19312	95	3–3/4	RLP19000105312	RSL19000-skralle 95 mm / 3 3/4" A/F
RLP11402	105	4–1/8	RLP11000105402	RSL11000-skralle 105 mm / 4 1/8" A/F	RLP19313	97	3–13/16	RLP19000105313	RSL19000-skralle 97 mm / 3 13/16" A/F
RLP11403	*	4–3/16	RLP11000105403	RSL11000-skralle 4 3/16" A/F	RLP19314	99	3–7/8	RLP19000105314	RSL19000-skralle 99 mm / 3 7/8" A/F
RLP11404	108	4–1/4	RLP11000105404	RSL11000-skralle 108 mm / 4 1/4" A/F	RLP19315	100	3–15/16	RLP19000105315	RSL19000-skralle 100 mm / 3 15/16" A/F
RLP11405	110	4–5/16	RLP11000105405	RSL11000-skralle 110 mm / 4 5/16" A/F	RLP19400	102	4	RLP19000105400	RSL19000-skralle 102 mm / 4" A/F
RLP11406	111	4–3/8	RLP11000105406	RSL11000-skralle 111 mm / 4 3/8" A/F	RLP19401	–	4–1/16	RLP19000105401	RSL19000-skralle 4 1/16" A/F
RLP11407	113	4–7/16	RLP11000105407	RSL11000-skralle 113 mm / 4 7/16" A/F	RLP19402	105	4–1/8	RLP19000105402	RSL19000-skralle 105 mm / 4 1/8" A/F

Tabell 2b – Delenummer for RSL sekskantinnsats [forts.]

kassett	mm	tomme	RSL19000		kassett	mm	tomme	RSL28000	
			Sekskantinnnsatsnr.	Beskrivelse				Sekskantinnnsatsnr.	Beskrivelse
RLP19403	*	4-3/16	RLP19000105403	RLP19000-skralle 4 3/16" A/F	RLP28401	-	4-1/16	RLP28000105401	RLP28000-skralle 4 1/16" A/F
RLP19404	108	4-1/4	RLP19000105404	RLP19000-skralle 108 mm / 4 1/4" A/F	RLP28402	105	4-1/8	RLP28000105402	RLP28000-skralle 105 mm / 4 1/8" A/F
RLP19405	110	4-5/16	RLP19000105405	RLP19000-skralle 110 mm / 4 5/16" A/F	RLP28403	*	4-3/16	RLP28000105403	RLP28000-skralle 4 3/16" A/F
RLP19406	111	4-3/8	RLP19000105406	RLP19000-skralle 111 mm / 4 3/8" A/F	RLP28404	108	4-1/4	RLP28000105404	RLP28000-skralle 108 mm / 4 1/4" A/F
RLP19407	113	4-7/16	RLP19000105407	RLP19000-skralle 113 mm / 4 7/16" A/F	RLP28405	110	4-5/16	RLP28000105405	RLP28000-skralle 110 mm / 4 5/16" A/F
RLP19408	-	4-1/2	RLP19000105408	RLP19000-skralle 4 1/2" A/F	RLP28406	111	4-3/8	RLP28000105406	RLP28000-skralle 111 mm / 4 3/8" A/F
RLP19409	-	4-9/16	RLP19000105409	RLP19000-skralle 4 9/16" A/F	RLP28407	113	4-7/16	RLP28000105407	RLP28000-skralle 113 mm / 4 7/16" A/F
RLP19410	-	4-5/8	RLP19000105410	RLP19000-skralle 4 5/8" A/F	RLP28408	*	4-1/2	RLP28000105408	RLP28000-skralle 4 1/2" A/F
RLP19115M	115	-	RLP19000105115M	RLP19000-skralle 115 mm A/F	RLP28115M	115	*	RLP28000105115M	RLP28000-skralle 115 mm A/F
kassett	mm	tomme	RSL28000		RLP28409	-	4-9/16	RLP28000105409	RLP28000-skralle 4 9/16" A/F
			Sekskantinnnsatsnr.	Beskrivelse	RLP28410	*	4-5/8	RLP28000105410	RLP28000-skralle 4 5/8" A/F
RLP28302	80	3-1/8	RLP28000105302	RLP28000-skralle 80 mm / 3 1/8" A/F	RLP28412	120	4-3/4	RLP28000105412	RLP28000-skralle 120 mm / 4 3/4" A/F
RLP28303	81	3-3/16	RLP28000105303	RLP28000-skralle 81 mm / 3 3/16" A/F	RLP28123M	123	*	RLP28000105123M	RLP28000-skralle 123 mm A/F
RLP28304	83	3-1/4	RLP28000105304	RLP28000-skralle 83 mm / 3 1/4" A/F	RLP28414	124	4-7/8	RLP28000105414	RLP28000-skralle 124 mm / 4 7/8" A/F
RLP28305	84	3-5/16	RLP28000105305	RLP28000-skralle 84 mm / 3 5/16" A/F	RLP28500	127	5	RLP28000105500	RLP28000-skralle 127 mm / 5" A/F
RLP28085M	85	*	RLP2800010585M	RLP28000-skralle 85 mm / 5 3/4" A/F	RLP28502	130	5-1/8	RLP28000105502	RLP28000-skralle 130 mm / 5 1/8" A/F
RLP28306	86	3-3/8	RLP28000105306	RLP28000-skralle 86 mm / 3 3/8" A/F	RLP28503	-	5-3/16	RLP28000105503	RLP28000-skralle 5 3/16" A/F
RLP28307	*	3-7/16	RLP28000105307	RLP28000-skralle 3 7/16" A/F	RLP28504	*	5-1/4	RLP28000105504	RLP28000-skralle 5 1/4" A/F
RLP28308	89	3-1/2	RLP28000105308	RLP28000-skralle 89 mm / 3 1/2" A/F	RLP28506	135	5-3/8	RLP28000105506	RLP28000-skralle 135 mm / 5 3/8" A/F
RLP28090M	90	*	RLP2800010590M	RLP28000-skralle 90 mm A/F	RLP28508	140	5-1/2	RLP28000105508	RLP28000-skralle 140 mm / 5 1/2" A/F
RLP28309	91	3-9/16	RLP28000105309	RLP28000-skralle 91 mm / 3 9/16" A/F	RLP28509	141	5-9/16	RLP28000105509	RLP28000-skralle 141 mm / 5 9/16" A/F
RLP28310	92	3-5/8	RLP28000105310	RLP28000-skralle 92 mm / 3 5/8" A/F	RLP28510	143	5-5/8	RLP28000105510	RLP28000-skralle 143 mm / 5 5/8" A/F
RLP28311	94	3-11/16	RLP28000105311	RLP28000-skralle 94 mm / 3 11/16" A/F	RLP28512	145	5-3/4	RLP28000105512	RLP28000-skralle 145 mm / 5 3/4" A/F
RLP28312	95	3-3/4	RLP28000105312	RLP28000-skralle 95 mm / 3 3/4" A/F	RLP28514	150	5-7/8	RLP28000105514	RLP28000-skralle 150 mm / 5 7/8" A/F
RLP28313	97	3-13/16	RLP28000105313	RLP28000-skralle 97 mm / 3 13/16" A/F	RLP28151M	151	*	RLP28000105151M	RLP28000-skralle 151 mm A/F
RLP28314	99	3-7/8	RLP28000105314	RLP28000-skralle 99 mm / 3 7/8" A/F	RLP28600	153	6	RLP28000105600	RLP28000-skralle 153 mm / 6" A/F
RLP28315	100	3-15/16	RLP28000105315	RLP28000-skralle 100 mm / 3 15/16" A/F	RLP28602	155	6-1/8	RLP28000105602	RLP28000-skralle 155 mm / 6 1/8" A/F
RLP28400	102	4	RLP28000105400	RLP28000-skralle 102 mm / 4" A/F					

Merknader: Se instruksjonsblad for:

- Inspeksjons-, smørings- og vedlikeholdsinstruksjoner.
- Momentspesifikasjoner for utvalgte festeanordninger.



Figur 3 - RSL firkant-drivtappkassett

Tabell 3- Reservedelsliste for figur 3

Enhet	Beskrivelse	Antall	RSL kassetter med firkant-drivtapp og delenummer			
			RSQ1500	RSQ3000	RSQ5000	RSQ8000
1	Drivkloss	1	◆	◆	◆	◆
2	Fjær	1 (2)	◆	◆	◆	◆
3	Hus	1	∧	∧	∧	∧
4	Drivkloss enhet	1	◆	◆	◆	◆
5	Firkant-drivtapp	1	∴	∴	∴	∴
6	Firkant-drivtapp	1	◆	◆	◆	◆
7	Holdeenhet, firkant-drivtapp	1	∴	∴	∴	∴
8	Skilt, sikkerhet	1	◆∧	◆∧	◆∧	◆∧

Enhet	Beskrivelse	Antall	RSQ11000	RSQ19000	RSQ28000
			1	Drivkloss	1
2	Fjær	1	◆	◆	◆
3	Hus	1	∧	∧	∧
4	Drivkloss enhet	1	◆	◆	◆
5	Firkant-drivtapp	1	∴	∴	∴
6	Firkant-drivtapp	1	◆	◆	◆
7	Holdeenhet, firkant-drivtapp	1	∴	∴	∴
8	Skilt, sikkerhet	1	◆∧	◆∧	◆∧

Merknader:

Vanlige modeller og delenumre vises. Ved bestilling av reservedeler må det spesifiseres: Verktøystil, modellnummer, serienummer, dato-kode, beskrivelse og delenummer

◆ = Indikerer elementer som inngår, og som kun er tilgjengelige som del av drivkloss sett (FIRKANT):

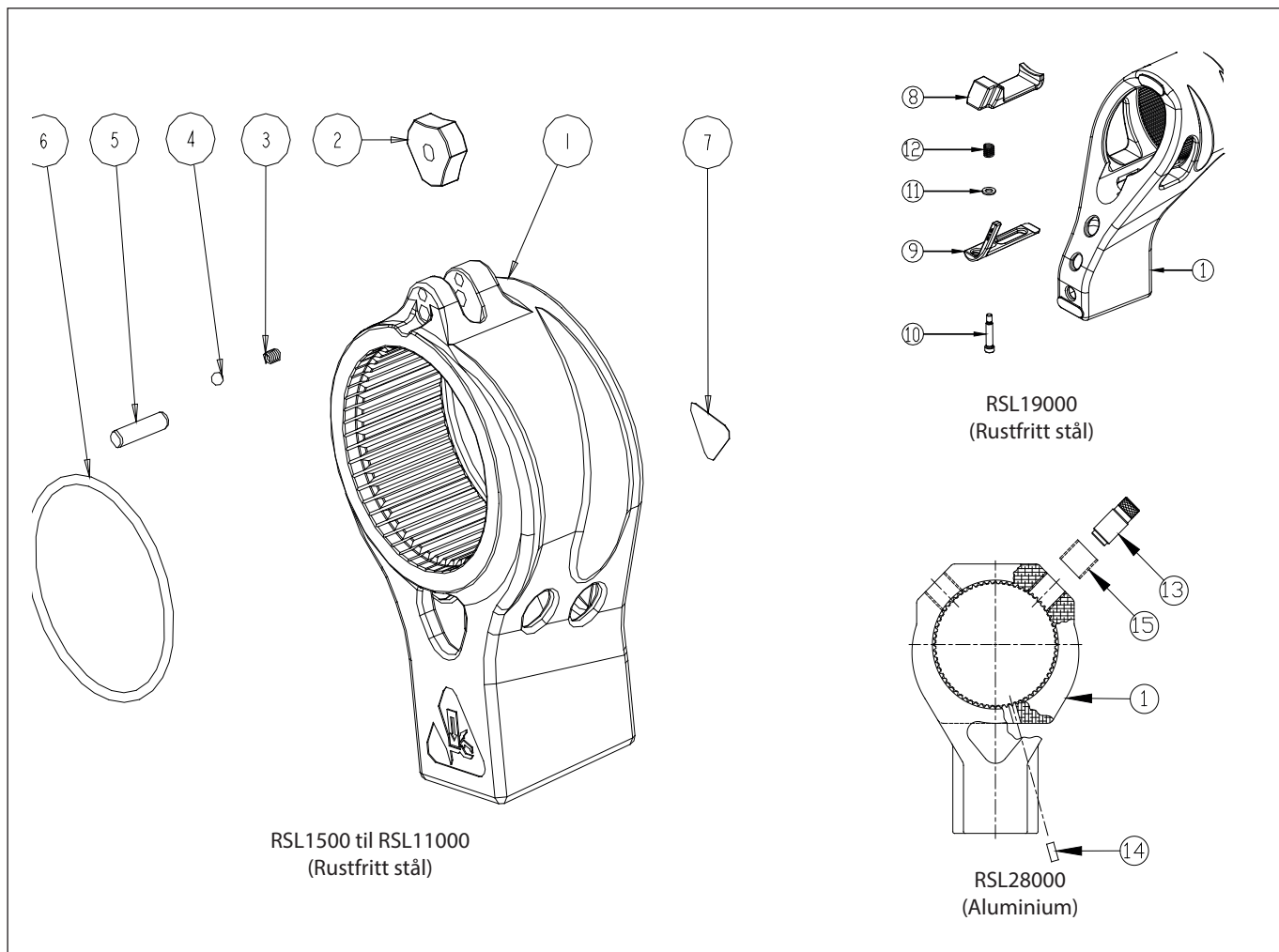
RSL1500SPK, RSL3000SPK, RSL5000SPK, RSL8000SPK, RSL11000SPK, RSL19000SPK, RSL28000SPK

∧ = Indikerer elementer som inngår, og som kun er tilgjengelige som del av hussett (FIRKANT):

RSL1500SHK, RSL3000SHK, RSL5000SHK, RSL8000SHK, RSL11000SHK, RSL19000SHK, RSL28000SHK

∴ = Indikerer elementer som inngår, og som kun er tilgjengelige som del av Firkant-drivtappsett (FIRKANT):

RSL1500SDK, RSL3000SDK, RSL5000SDK, RSL8000SDK, RSL11000SDK, RSL19000SDK, RSL28000SDK



Figur 4, RSL reaksjonsarm

Tabell 4- Reservedelsliste for figur 4

Enhet	Beskrivelse	Antall	RSL reaksjonsarm og delenummer			
			RRA1500	RRA3000	RRA5000	RRA8000
1	Arm, reaksjon	1	005BS0042572	005BS0042594	005BS0042607	005BS0042614
2	Dialock	1	*	*	*	*
3	Fjær, kompresjon	1	*	*	*	*
4	Kule	1	*	*	*	*
5	Pinne, plugg	1	*	*	*	*
6	O-ring	1	*	*	*	*
7	Skilt, sikkerhet	1	*	*	*	*
8	Hendel, retensjon	1	-	-	-	-
9	Lås, retensjon	1	-	-	-	-
10	Skrue, unbrako skulder	1	-	-	-	-
11	Skive	1	-	-	-	-
12	Fjær, kompresjon	1	-	-	-	-
13	Skrue	2	-	-	-	-
14	Pinne, rulle, ¼" D x 5/8" L	1	-	-	-	-
15	Innsats, gjenget	2	-	-	-	-

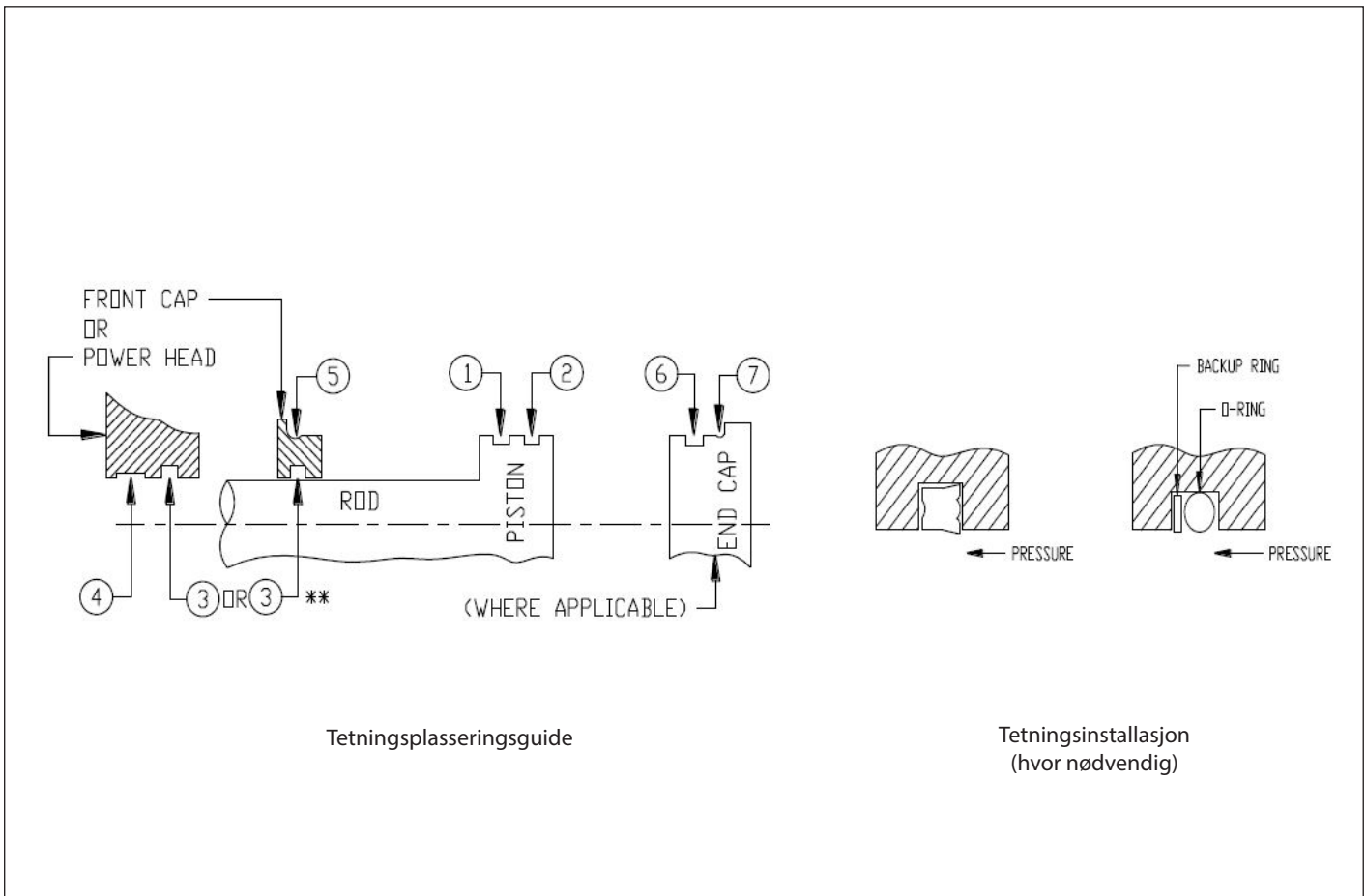
Enhet	Beskrivelse	Antall	RSL reaksjonsarm og delenummer		
			RRA11000	RRA19000	RRA28000
1	Arm, reaksjon	1	005BS0046164	005BS0042569	005BS0042587
2	Dialock	1	*	-	-
3	Fjær, kompresjon	1	*	-	-
4	Kule	1	*	-	-
5	Pinne, plugg	1	*	-	-
6	O-ring	1	*	-	-
7	Skilt, sikkerhet	1	*	*	*
8	Hendel, retensjon	1	-	*	-
9	Lås, retensjon	1	-	*	-
10	Skrue, unbrako skulder	1	-	*	-
11	Skive	1	-	*	-
12	Fjær, kompresjon	1	-	*	-
13	Skrue	2	-	-	*
14	Pinne, rulle, ¼" D x 5/8" L	1	-	-	*
15	Innsats, gjenget	2	-	-	*

Merk:

Vanlige modeller og delenumre vises. Ved bestilling av reservedeler må det spesifiseres: Verktøystil, modellnummer, serienummer, dato-kode, beskrivelse og delenummer

* = Indikerer elementer som inngår, og som kun er tilgjengelige som del av Dialock-sett:

RSL1500DK, RSL3000DK, RSL5000DK, RSL8000DK, RSL11000DK, RSL19000DK, RSL28000DK



Figur 5, RSL muttertrekker tetningssett

Tabell 5- Tetningssett deleliste for figur 5

RSL Modell	Tetningssettnummer	RSL tetninger og delenumre			
		Stempeltetning	Stempel opplagring	Stangtetning	Stempelstang lager
RSL1500	RSL1500SK	+	+	+	-
RSL3000	RSL3000SK	+	+	+	-
RSL5000	RSL5000SK	+	+	+	-
RSL8000	RSL8000SK	+	+	+	-
RSL11000	RSL11000SK	+	+	+	-
RSL19000	RSL19000SK	+	+	+	-
RSL28000	RSL28000SK	+	+	+	+
RSL Modell	Tetningssettnummer	Frontlokketning	Endelokketning	Endelokketning	
			(spor)	(hjørne)	
RSL1500	RSL1500SK	+	-	-	
RSL3000	RSL3000SK	+	-	-	
RSL5000	RSL5000SK	+	-	-	
RSL8000	RSL8000SK	+	-	-	
RSL11000	RSL11000SK	+	-	-	
RSL19000	RSL19000SK	+	-	-	
RSL28000	RSL28000SK	-	+	+	

Merk:

Oppgi serienummer for å sikre bestilling av riktige reservedeler.

+ = Indikerer elementer som inngår, og som kun er tilgjengelige som del av tetningssett.

Tabell 6- Reservedelssett, verktøytilbehør og tilvalg

RSL retraktorsett		RSL hussett (sekskant)	
RSL1500RK	Krafthode, retraktor, retraktorpinne, rullepinne,	RSL1xxxHHK	Hud (høyre side), hus (venstre side), unbrakoskrue, skive, sikkerhetsplate
RSL3000RK	Krafthode, retraktor, retraktorpinne, rullepinne (eller skrue)	RSL3xxxHHK	Hud (høyre side), hus (venstre side), unbrakoskrue, skive, sikkerhetsplate
RSL5000RK	Krafthode, retraktor, retraktorpinne, indre pinne, rullepinne (eller skrue)	RSL5xxxHHK	Hud (høyre side), hus (venstre side), unbrakoskrue, skive, sikkerhetsplate
RSL8000RK	Krafthode, retraktor, retraktorpinne, indre pinne, rullepinne (eller skrue)	RSL8xxxHHK	Hud (høyre side), hus (venstre side), unbrakoskrue, skive, sikkerhetsplate
RSL11000RK	Krafthode, retraktor, retraktorpinne, rullepinne, rullepinne (eller skrue), pinne i pinne	RSL11xxxHHK	Hud (høyre side), hus (venstre side), unbrakoskrue, skive, sikkerhetsplate
RSL19000RK	Krafthode, retraktor, retraktorpinne, indre pinne, rullepinne (eller skrue)	RSL19xxxHHK	Hud (høyre side), hus (venstre side), unbrakoskrue, skive, sikkerhetsplate
RSL28000RK	Krafthode, retraktor, retraktorpinne, indre pinne, rullepinne (eller skrue)	RSL28xxxHHK	Hud (høyre side), hus (venstre side), unbrakoskrue, skive, sikkerhetsplate
RSL Boltesett		RSL drivkloss-sett (FIRKANT)	
RSL1500BK	Kort bolt, lang bolt	RSL1500SPK	Drivkloss, drivkloss driver-enhet, firkant-drivtapp, sikkerhetsskilt
RSL3000BK	Kort bolt, lang bolt	RSL3000SPK	Drivkloss, drivkloss driver-enhet, firkant-drivtapp, sikkerhetsskilt
RSL5000BK	Kort bolt, lang bolt	RSL5000SPK	Drivkloss, drivkloss driver-enhet, firkant-drivtapp, sikkerhetsskilt
RSL8000BK	Kort bolt, lang bolt	RSL8000SPK	Drivkloss, drivkloss driver-enhet, firkant-drivtapp, sikkerhetsskilt
RSL11000BK	Kort bolt, lang bolt	RSL11000SPK	Drivkloss, drivkloss driver-enhet, firkant-drivtapp, sikkerhetsskilt
RSL19000BK	Kort bolt, lang bolt	RSL19000SPK	Drivkloss, drivkloss driver-enhet, firkant-drivtapp, sikkerhetsskilt
RSL28000BK	Kort bolt, lang bolt	RSL28000SPK	Drivkloss, drivkloss driver-enhet, firkant-drivtapp, sikkerhetsskilt
RSL Frontlokk og tetningssett		RSL hussett (FIRKANT)	
RSL1500FSK	Frontlokk, tetningssett	RSL1500SHK	Hus, sikkerhetsskilt
RSL3000FSK	Frontlokk, tetningssett	RSL3000SHK	Hus, sikkerhetsskilt
RSL5000FSK	Frontlokk, tetningssett	RSL5000SHK	Hus, sikkerhetsskilt
RSL8000FSK	Frontlokk, tetningssett	RSL8000SHK	Hus, sikkerhetsskilt
RSL11000FSK	Frontlokk, tetningssett	RSL11000SHK	Hus, sikkerhetsskilt
RSL19000FSK	Frontlokk, tetningssett	RSL19000SHK	Hus, sikkerhetsskilt
RSL28000FSK	Tetningssett, endelokk, bolter	RSL28000SHK	Hus, sikkerhetsskilt
RSL drivkloss-sett (sekskant)		RSL Firkant-drivtapp, sett (FIRKANT)	
RSL1xxxHPK	Drivkloss, drivkloss driver-enhet, fjær	RSL1500SDK	Firkant-drivtapp, firkant-drivtapp holder Sett
RSL3xxxHPK	Drivkloss, drivkloss driver-enhet, fjær	RSL3000SDK	Firkant-drivtapp, firkant-drivtapp holder Sett
RSL5xxxHPK	Drivkloss, drivkloss driver-enhet, fjær	RSL5000SDK	Firkant-drivtapp, firkant-drivtapp holder Sett
RSL8xxxHPK	Drivkloss, drivkloss driver-enhet, fjær (2)	RSL8000SDK	Firkant-drivtapp, firkant-drivtapp holder Sett
RSL11xxxHPK	Drivkloss, drivkloss driver-enhet, fjær		
RSL19xxxHPK	Drivkloss, drivkloss driver-enhet, fjær		
RSL28xxxHPK	Drivkloss, drivkloss driver-enhet, fjær		

Tabell 6 - Reservedelssett, verktøytilbehør og tilvalg [fortsett]

Delenummer	RSL Firkant-drivtapp, sett (FIRKANT) [fortsett]	Delenummer	Div. tilbehør (Kontakt Enerpac for delenumre)
RSL11000SDK	Firkant-drivtapp, firkant-drivtapp holder Sett	-	Reaksjonsarm - spesial
RSL19000SDK	Firkant-drivtapp, firkant-drivtapp holder Sett	-	Reaksjonsarm - sveisbart stål
RSL28000SDK	Firkant-drivtapp, firkant-drivtapp holder Sett	-	Reaksjonsrør
Delenummer	RSL Dialock-sett	-	Kabel, binding av reaksjonsarm, sekundær
RSL1500DK	Dialock, kompresjonsfjær, kule, sikringsstift, o-ring, sikkerhetsskilt	-	Pinne, reaksjonsarmlås (erstatte Dialock)
RSL3000DK	Dialock, kompresjonsfjær, kule, sikringsstift, o-ring, sikkerhetsskilt	-	Sekskant muttertrekker med redusert tykkelse
RSL5000DK	Dialock, kompresjonsfjær, kule, sikringsstift, o-ring, sikkerhetsskilt	-	Innsats - muttertrekker sekskant-drivtapp (Utskjæringsform - sekskant, dobbel sekskant, åttekant, firkant, dobbel firkant og spline)
RSL8000DK	Dialock, kompresjonsfjær, kule, sikringsstift, o-ring, sikkerhetsskilt	-	Sekskantbit - muttertrekker firkant-drivtapp
RSL11000DK	Dialock, kompresjonsfjær, kule, sikringsstift, o-ring, sikkerhetsskilt	-	Brakett - oppheng
RSL19000DK	Retensjonshendel, retensjonslås, unbrakoskrue, skive, kompresjonsfjær, sikkerhetsskilt	-	Pipe med låsepinne og ring
RSL28000DK	Skrue, 1/4"D x 5/8"L rullepinne, gjengeinnsats, sikkerhetsskilt	-	Konsoll - luft eller hydraulikk
Delenummer	RSL verktøysett	-	Støvdeksel - hurtigkoplere
RSL1500TK	Frontlokk momentfeste, unbrakofeste - RSL montering	Delenummer	Smøremidler
RSL3000TK	Frontlokk momentfeste, unbrakofeste - RSL montering	003LA0026432	Moly Paste, 416, Sweeney 503
RSL5000TK	Frontlokk momentfeste, unbrakofeste - RSL montering	Delenummer	Håndtak
RSL8000TK	Frontlokk momentfeste, unbrakofeste - RSL montering	L4386	Instruksjoner, håndtak, RSL
RSL11000TK	Frontlokk momentfeste, unbrakofeste - RSL montering	A0114A0001AA	Sett, håndtak, RSL1500, ett håndtak, firkant-drivtapp typ
RSL19000TK	Frontlokk momentfeste, unbrakofeste - RSL montering	A0114A0001AB	Sett, håndtak, RSL1500, to håndtak, firkant-drivtapp typ
RSL28000TK	Frontlokk momentfeste, unbrakofeste - RSL montering	A0114B0001AA	Sett, håndtak, RSL1500, ett håndtak, sekskant-drivtapp typ
Delenummer	Hydraulikk hurtigkoplere	A0214A0001AA	Sett, håndtak, RSL3000, ett håndtak, firkant-drivtapp typ
002NA0026570	CEJN117 nippel, 700 bar, 1/4 NPT(F) High Flow	A0214A0001AB	Sett, håndtak, RSL3000, to håndtak, firkant-drivtapp typ
002NB0026569	CEJN117 kupling, 700 bar, 1/4 NPT(F) High Flow	A0214B0001AA	Sett, håndtak, RSL3000, ett håndtak, sekskant-drivtapp typ
002NA0026515	Parker-nippel, 3010-2, 700 bar, 1/4 NPT(F)	A0314A0000AB	Sett, håndtak, RSL5000, to håndtak, firkant-drivtapp typ
002NB0026516	Parker-kupling, 3010-2, 700 bar, 1/4 NPT(M)	A0314B0000AA	Sett, håndtak, RSL5000, ett håndtak, sekskant-drivtapp typ
Delenummer	Svivel - hydraulisk - toveis	A0414A0000AB	Sett, håndtak, RSL8000, to håndtak, firkant-drivtapp typ
002JM0028689	Svivel, RSL1500, 1/8 NPT(M) til 1/4 NPT(F)	A0414B0000AA	Sett, håndtak, RSL8000, ett håndtak, sekskant-drivtapp typ
002JM0028688	Svivel, RSL3000 til RSL28000, 1/4 NPT(M) til 1/4 NPT(F)	A0514A0000AB	Sett, håndtak, RSL11000, to håndtak, firkant-drivtapp typ
002JM0028690	Sett, RSL1500, svivel og adapter	A0514B0000AA	Sett, håndtak, RSL11000, ett håndtak, sekskant-drivtapp typ
005JM0067396	Sett, tetninger & låsering, RSL svivel	A0614C0000AA	Sett, håndtak, RSL19000, ett håndtak, firkant- eller sekskant-drivtapp typ
		A0714C0000AA	Sett, håndtak, RSL28000, ett håndtak, firkant- eller sekskant-drivtapp typ

Tabell 6 - Reservedelssett, verktøytilbehør og tilvalg [fortsett]

Delenummer	Muttertrekker, nøkkel, frontlokk
005BG0049282	Feste, RSL sett - frontlokknøkkel, RSL1500
005BG0049285	Feste, RSL sett - frontlokknøkkel, RSL3000
005BG0049286	Feste, RSL sett - frontlokknøkkel, RSL5000
005BG0067200	Feste, RSL sett - frontlokknøkkel, RSL8000
005BG0049288	Feste, RSL sett - frontlokknøkkel, RSL11000
005BG0067202	Feste, RSL sett - frontlokknøkkel, RSL19000
Delenummer	Enhet, deksel, krafthode spline
A0105B0002EB	Enhet, deksel, spline, krafthode, RSL1500, aluminium
A0205B0001EB	Enhet, deksel, spline, krafthode, RSL3000, aluminium
A0305B0002EB	Enhet, deksel, spline, krafthode, RSL5000, aluminium
A0405B0002EB	Enhet, deksel, spline, krafthode, RSL 8000, aluminium
A0505B0002EB	Enhet, deksel, spline, krafthode, RSL11000, aluminium
A0605B0002EB	Enhet, deksel, spline, krafthode, RSL19000, aluminium
A0705B0002EB	Enhet, deksel, spline, krafthode, RSL28000, aluminium
005BG0049281	Feste, RSL sett, tetningsinstallasjon RSL1500
Delenummer	Forlengelse, slagtrekker Krafthode lange & korte bolter
005BG0067204	Feste, RSL sett - unbrakonøkkel, RSL1500 bolter
005BG0067205	Feste, RSL sett - unbrakonøkkel, RSL3000 bolter
005BG0067206	Feste, RSL sett - unbrakonøkkel, RSL5000 bolter
005BG0067207	Feste, RSL sett - unbrakonøkkel, RSL8000, RSL11000, RSL19000 bolter
005BG0067208	Feste, RSL sett - kuleunbrakonøkkel, RSL8000, RSL11000, RSL19000 bolter
005BG0067249	Feste, RSL sett - unbrakonøkkel, RSL19000 bolter
005BG0049289	Feste, RSL sett - unbrakonøkkel, RSL28000 bolter
Delenummer	Div. RSL-sett
005BG0024279	Feste, RSL sett - retraktorpinne, installasjon
005BG0049280	Feste, RSL sett - pinnestyrebøssing
005BG0049281	Feste, RSL sett, tetningsinstallasjon RSL1500

ENERPAC 

www.enerpac.com