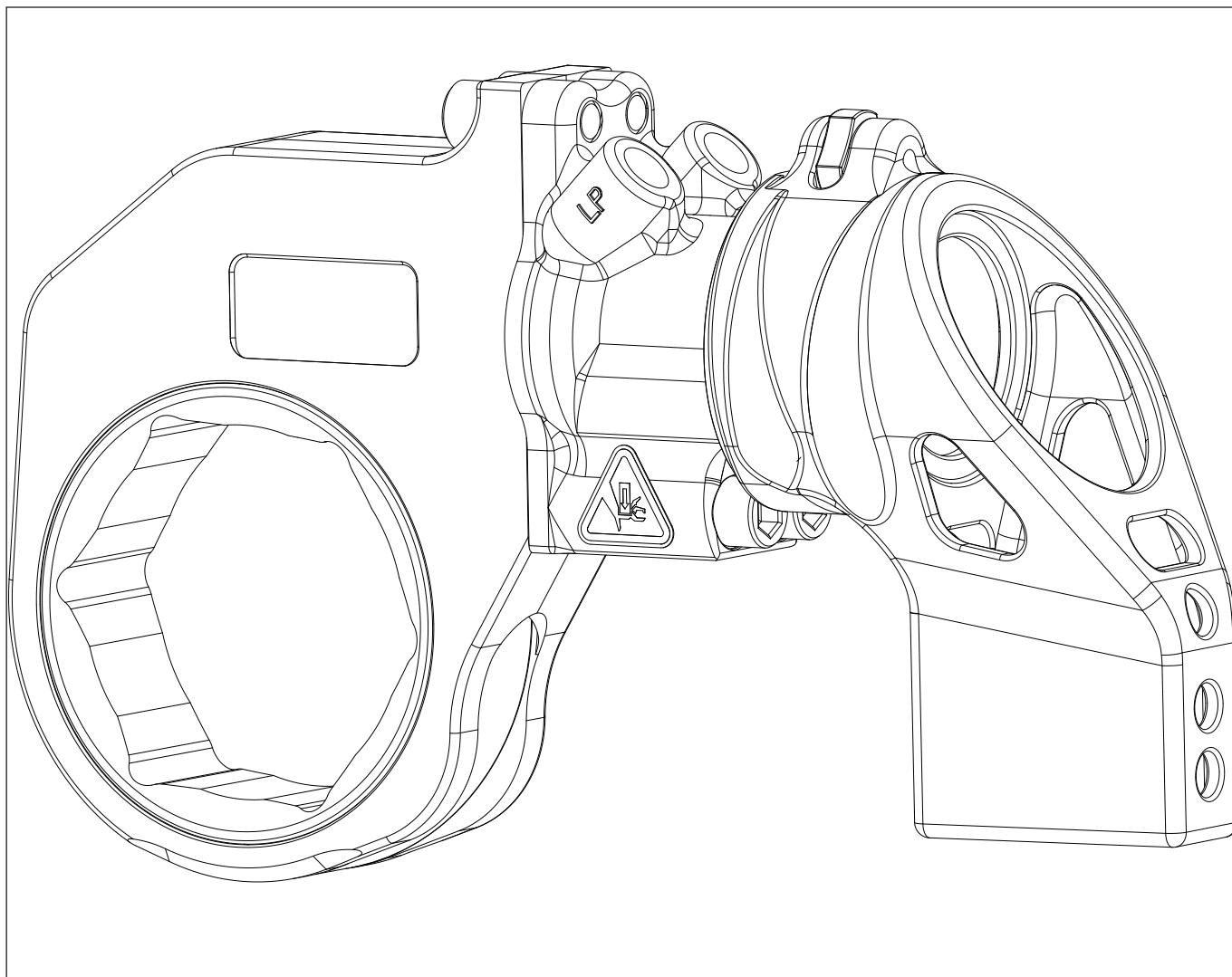


Чтобы сохранить право на гарантию, используйте только гидравлическое масло ENERPAC.
Для поддержания оптимальной работоспособности отремонтированного инструмента Enerpac рекомендует устанавливать все компоненты комплекта.



Содержание:

Страницы

Рисунок 1 - Таблица 1. Узел привода для гайковертов серии RSL.....	2-5
Рисунок 2 - Таблица 2а. Узел шестигранной кассеты для гайковертов серии RSL.....	6-7
Таблица 2b - Артикулы шестигранных вставок RSL.....	8-11
Рисунок 3 - Таблица 3. Узел кассеты под квадратный хвостовик для гайковертов серии RSL.....	12-13
Рисунок 4 - Таблица 4. Узел опорного рычага для гайковертов серии RSL.....	14-15
Рисунок 5 - Таблица 5. Комплект уплотнителей привода для гайковертов серии RSL.....	16-17
Таблица 6. Комплекты запасных частей, принадлежности и опции.....	18-20

Примечание: В руководстве по эксплуатации изложены:

- Инструкции по проверке, смазке и техническому обслуживанию.
- Значения крутящего момента для конкретных размеров резьбовых соединений.

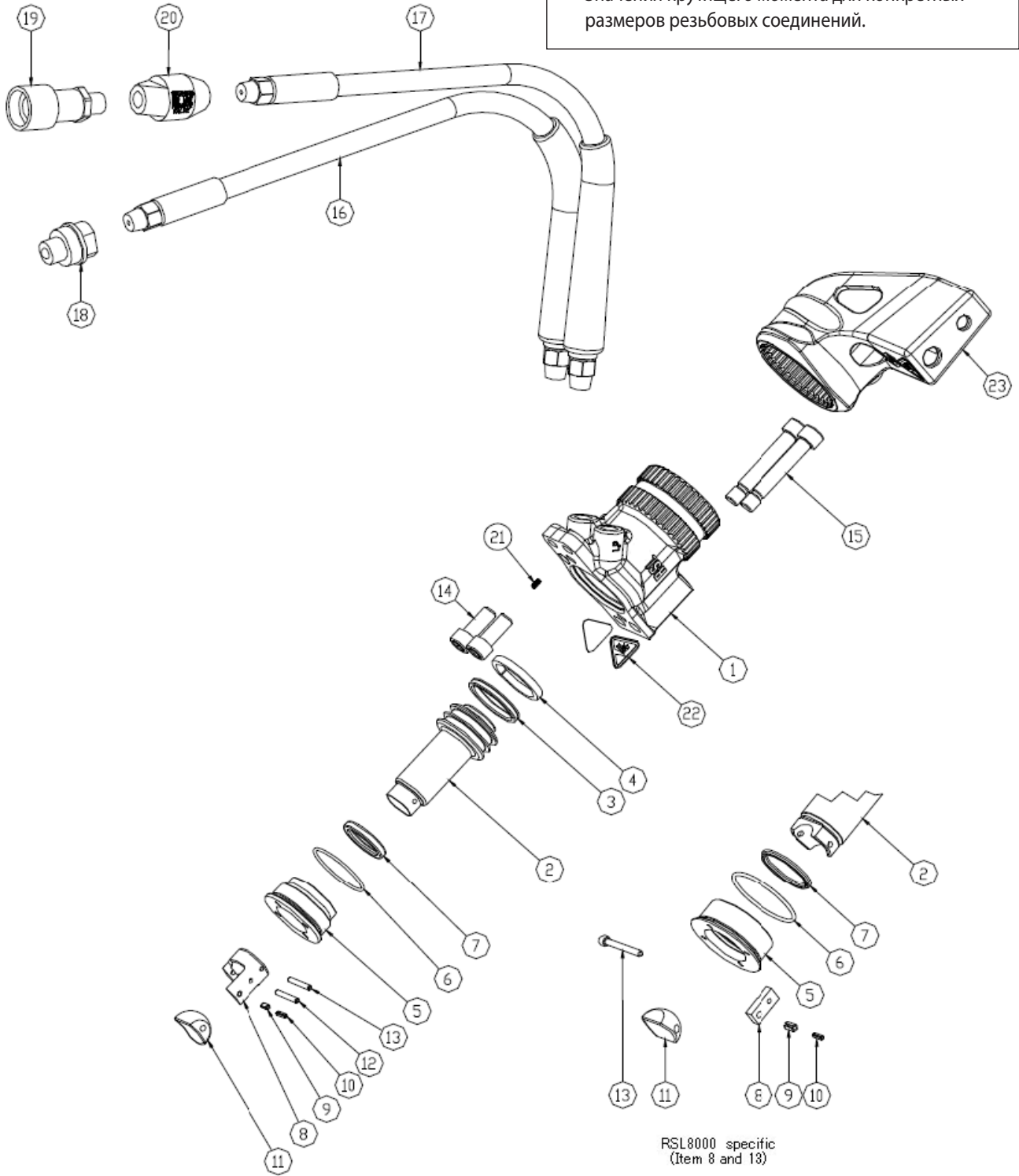


Рисунок 1. Узел привода для гидравлических гайковертов серии RSL

Таблица 1. Перечень запасных частей на рисунке 1

По- зи- ция	Наименование	Количе- ство	Модели приводов и артикулы запасных частей для гайковертов серии RSL		
			RSL1500	RSL3000	RSL5000
1	Корпус приводного механизма	1	недоступен	недоступен	недоступен
2	Поршень	1	005AB0001577	005AB0026529	005AB0001579
3	Уплотнитель поршня	1	▲	▲	▲
4	Износное кольцо поршня	1	▲	▲	▲
5	Передняя крышка	1	▲	▲	▲
6	Уплотнительное кольцо (перед- ней крышки)	1	▲	▲	▲
7	Сальник	1	▲	▲	▲
8	Отводчик	1	○	○	○
9	Штифт отводчика	1	○	○	○
10	Штифт (внутренний)	1	-	-	○
11	Толкатель (бронза)	1	○	○	○
12	Цилиндрический штифт	1	○	○	○
13	Цилиндрический штифт или винт	1	-	○	○
14	Короткий болт	2	■	■	■
15	Длинный болт	2	■	■	■
16	Шланг (на стороне втягивания)	1	D0113C0046AF	D0113C0046AG	D0113C0046AG
17	Шланг (на стороне выдвиге- ния)	1	D0113C0046AF	D0113C0046AG	D0113C0046AG
18	БРС, ниппель	1	002NA0026515	002NA0026515	002NA0026515
19	БРС, муфта	1	002NB0026516	002NB0026516	002NB0026516
20	Предохранительный клапан	1	002KY0028178	002KY0028178	002KY0028178
21	Заглушка	1	002RJ0028291	002RJ0028291	002RJ0028291
22	Предупреждающий знак	2	005AP0027094	005AP0027094	005AP0027094
23	Узел опорного рычага	1	RRA1500	RRA3000	RRA5000
24 (a)	Торцевая крышка (не показана)	1	-	-	-
25 (a)	Уплотнительное кольцо, торце- вая крышка	1	-	-	-
26 (a)	Уплотнительное кольцо с опор- ным кольцом, торцевая крышка	1	-	-	-
27 (a)	Болты торцевой крышки	22	-	-	-
28 (a)	Износное кольцо сальника	1	-	-	-

Примечания:

(a) - Не показано.

(b) - При сборке используйте масло 003LB0046058.

(c) - Приведены стандартные модели и артикулы. При заказе запасных частей укажите: тип инструмента, номер модели, серийный номер, код даты, наименование и артикул детали.

○ = Детали, входящие в ремонтный комплект серги и поставляемые только в составе этого комплекта:
RSL1500RK, RSL3000RK, RSL5000RK, RSL8000RK, RSL11000RK, RSL19000RK, RSL28000RK

■ = Детали, входящие в ремонтный комплект болтов и поставляемые только в составе этого комплекта:
RSL1500BK, RSL3000BK, RSL5000BK, RSL8000BK, RSL11000BK, RSL19000BK, RSL28000BK

▲ = Детали, входящие в ремонтный комплект передней крышки и уплотнителей и поставляемые только в составе этого комплекта:
RSL1500FSK, RSL3000FSK, RSL5000FSK, RSL8000FSK, RSL11000FSK, RSL19000FSK, RSL28000FSK

Таблица 1. Перечень запасных частей на рисунке 1 (продолжение)

Позиция	Наименование	Количество	Модели приводов и артикулы запасных частей для гайковертов серии RSL (продолжение)		
			RSL8000	RSL11000	RSL19000
1	Корпус приводного механизма	1	недоступен	недоступен	недоступен
2	Поршень	1	005AB0001580	005AB0001581	005AB0001582
3	Уплотнитель поршня	1	▲	▲	▲
4	Износное кольцо поршня	1	▲	▲	▲
5	Передняя крышка	1	▲	▲	▲
6	Уплотнительное кольцо (передней крышки)	1	▲	▲	▲
7	Сальник	1	▲	▲	▲
8	Отводчик	1	○	○	○
9	Штифт отводчика	1	○	○	○
10	Штифт (внутренний)	1	○	○	○
11	Толкатель (бронза)	1	○	○	○
12	Цилиндрический штифт	1	-	○	○
13	Цилиндрический штифт или винт	-	○	○	○
14	Короткий болт	2	■	■	■
15	Длинный болт	2	■	■	■
16	Шланг (на стороне втягивания)	1	D0113C0046AG	D0113C0046AG	D0113C0046AG
17	Шланг (на стороне выдвижения)	1	D0113C0046AG	D0113C0046AG	D0113C0046AG
18	БРС, ниппель	1	002NA0026515	002NA0026515	002NA0026515
19	БРС, муфта	1	002NB0026516	002NB0026516	002NB0026516
20	Предохранительный клапан	1	002KY0028178	002KY0028178	002KY0028178
21	Заглушка	1	002RJ0028291	002RJ0028291	002RJ0028358
22	Предупреждающий знак	2	005AP0027094	005AP0027094	005AP0027094
23	Узел опорного рычага	1	RRA8000	RRA11000	RRA19000
24 (a)	Торцевая крышка (не показана)	1	-	-	-
25 (a)	Уплотнительное кольцо, торцевая крышка	1	-	-	-
26 (a)	Уплотнительное кольцо с опорным кольцом, торцевая крышка	1	-	-	-
27 (a)	Болты торцевой крышки	22	-	-	-
28 (a)	Износное кольцо сальника	1	-	-	-

Примечания:

(a) - Не показано.

(b) - При сборке используйте масло 003LB0046058.

(c) - Приведены стандартные модели и артикулы. При заказе запасных частей укажите: тип инструмента, номер модели, серийный номер, код даты, наименование и артикул детали.

○ = Детали, входящие в ремонтный комплект серги и поставляемые только в составе этого комплекта:
RSL1500RK, RSL3000RK, RSL5000RK, RSL8000RK, RSL11000RK, RSL19000RK, RSL28000RK

■ = Детали, входящие в ремонтный комплект болтов и поставляемые только в составе этого комплекта:
RSL1500BK, RSL3000BK, RSL5000BK, RSL8000BK, RSL11000BK, RSL19000BK, RSL28000BK

▲ = Детали, входящие в ремонтный комплект передней крышки и уплотнителей и поставляемые только в составе этого комплекта:
RSL1500FSK, RSL3000FSK, RSL5000FSK, RSL8000FSK, RSL11000FSK, RSL19000FSK, RSL28000FSK

Таблица 1. Перечень запасных частей на рисунке 1 (продолжение)

Позиция	Наименование	Количество	Модели приводов и артикулы запасных частей для гайковертов серии RSL (продолжение)
			RSL28000
1	Корпус приводного механизма	1	недоступен
2	Поршень	1	005AB0001583
3	Уплотнитель поршня	1	▲
4	Износное кольцо поршня	1	▲
5	Передняя крышка	1	-
6	Уплотнительное кольцо (передней крышки)	1	-
7	Сальник	1	▲
8	Отводчик	1	○
9	Штифт отводчика	1	○
10	Штифт (внутренний)	1	○
11	Толкатель (бронза)	1	○
12	Цилиндрический штифт	1	○
13	Цилиндрический штифт или винт	-	○
14	Короткий болт	2	■
15	Длинный болт	2	■
16	Шланг (на стороне втягивания)	1	D0113C0046AG
17	Шланг (на стороне выдвигания)	1	D0113C0046AG
18	БРС, ниппель	1	002NA0026515
19	БРС, муфта	1	002NB0026516
20	Предохранительный клапан	1	002KY0028178
21	Заглушка	1	-
22	Предупреждающий знак	2	005AP0027094
23	Узел опорного рычага	1	RRA28000
24 (a)	Торцевая крышка (не показана)	1	▲
25 (a)	Уплотнительное кольцо, торцевая крышка	1	▲
26 (a)	Уплотнительное кольцо с опорным кольцом, торцевая крышка	1	▲
27 (a)	Болты торцевой крышки	22	▲
28 (a)	Износное кольцо сальника	1	▲

Примечания:

(a) - Не показано.

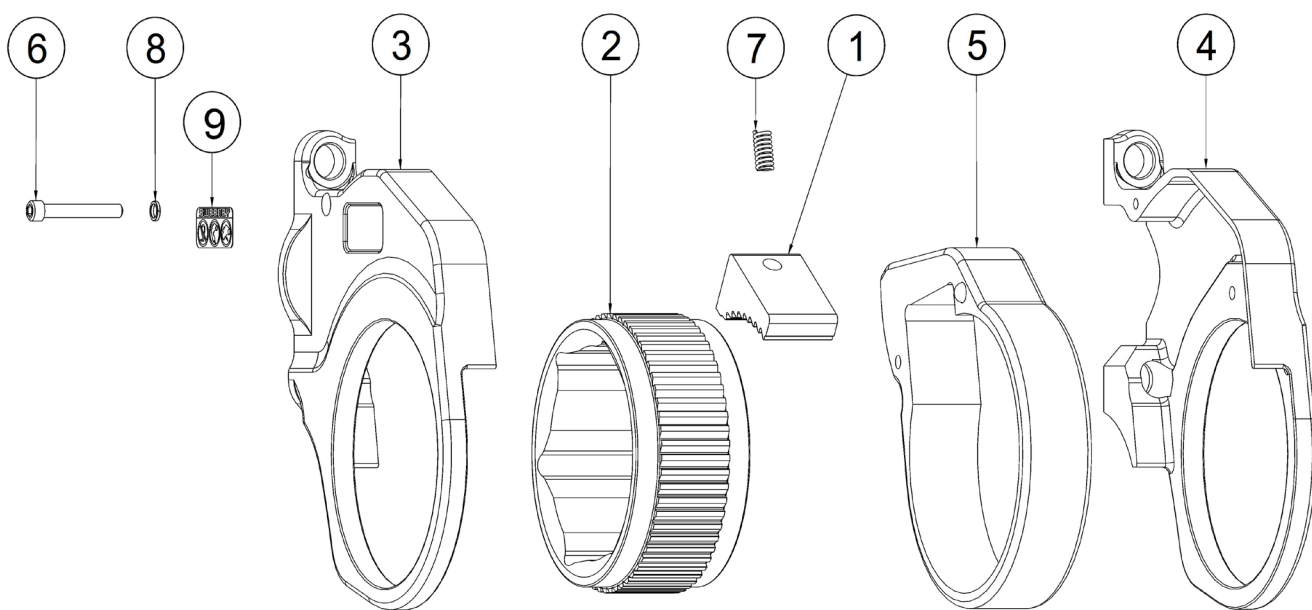
(b) - При сборке используйте масло 003LB0046058.

(c) - Приведены стандартные модели и артикулы. При заказе запасных частей укажите: тип инструмента, номер модели, серийный номер, код даты, наименование и артикул детали.

○ = Детали, входящие в ремонтный комплект серыги и поставляемые только в составе этого комплекта:
RSL1500RK, RSL3000RK, RSL5000RK, RSL8000RK, RSL11000RK, RSL19000RK, RSL28000RK

■ = Детали, входящие в ремонтный комплект болтов и поставляемые только в составе этого комплекта:
RSL1500BK, RSL3000BK, RSL5000BK, RSL8000BK, RSL11000BK, RSL19000BK, RSL28000BK

▲ = Детали, входящие в ремонтный комплект передней крышки и уплотнителей и поставляемые только в составе этого комплекта:
RSL1500FSK, RSL3000FSK, RSL5000FSK, RSL8000FSK, RSL11000FSK, RSL19000FSK, RSL28000FSK



Примечание: В руководстве по эксплуатации изложены:

- Инструкции по проверке, смазке и техническому обслуживанию.
- Значения крутящего момента для конкретных размеров резьбовых соединений.

Рисунок 2. Узел шестигранной кассеты для гайковертов серии RSL

Таблица 2а. Перечень запасных частей на рисунке 2

По-зи-ция	Наименование	Количество	Шестигранные кассеты для гайковертов серии RSL и артикулы запасных частей			
			RLP1500	RLP3000	RLP5000	RLP8000
1	Собачка	1	◆	◆	◆	◆
2	Шестигранная вставка	1	см. таблицу 2b, стр. 8-11			
3	Корпус, правая часть	1	↷	↷	↷	↷
4	Корпус, левая часть	1	↷	↷	↷	↷
5	Узел привода собачки	1	◆	◆	◆	◆
6	Винт с головкой под шестигранный ключ	1	↷	↷	↷	↷
7	Пружина	1 (2)	◆	◆	◆	◆
8	Шайба	1	↷	↷	↷	↷
9	Предохранительная пластина	1	↷	↷	↷	↷
По-зи-ция	Наименование	Количе-ство	RLP11000	RLP19000	RLP28000	
1	Собачка	1	◆	◆	◆	
2	Шестигранная вставка	1	см. таблицу 2b, стр. 8-11			
3	Корпус, правая часть	1	↷	↷	↷	
4	Корпус, левая часть	1	↷	↷	↷	
5	Узел привода собачки	1	◆	◆	◆	
6	Винт с головкой под шестигранный ключ	1	↷	↷	↷	
7	Пружина	1	◆	◆	◆	
8	Шайба	1	↷	↷	↷	
9	Предохранительная пластина	1	↷	↷	↷	

Примечания:

◆ = Детали, входящие в ремонтный комплект собачки (шестигранная кассета) и поставляемые только в составе этого комплекта:
RSL1xxxHPK, RSL3xxxHPK, RSL5xxxHPK, RSL8xxxHPK, RSL11xxxHPK, RSL19xxxHPK, RSL28xxxHPK

↷ = Детали, входящие в ремонтный комплект корпуса (шестигранная кассета) и поставляемые только в составе этого комплекта:
RSL1xxxHНК, RSL3xxxHНК, RSL5xxxHНК, RSL8xxxHНК, RSL11xxxHНК, RSL19xxxHНК, RSL28xxxHНК

Таблица 2b - Артикулы шестигранных вставок RSL

Кассета	мм	дюймы	RSL1500		Кассета	мм	дюймы	RSL3000	
			Шестигранная вставка, артикул	Наименование				Шестигранная вставка, артикул	Наименование
RLP1014	22	7/8	RLP1500105014	Храповик RSL1500 22 мм/7/8" по граням	RLP3104	32	1-1/4	RLP3000105104	Храповик RLP3000 32 мм/1 1/4" по граням
RLP1101	27	1-1/16	RLP1500105101	Храповик RSL1500 27 мм/1 1/16" по граням	RLP3105	33	1-5/16	RLP3000105105	Храповик RLP3000 33 мм/1 5/16" по граням
RLP1102	28	1-1/8	RLP1500105102	Храповик RSL1500 28 мм/1 1/8" по граням	RLP3106	35	1-3/8	RLP3000105106	Храповик RLP3000 35 мм/1 3/8" по граням
RLP1103	30	1-3/16	RLP1500105103	Храповик RSL1500 30 мм/1 3/16" по граням	RLP3107	36	1-7/16	RLP3000105107	Храповик RLP3000 36 мм/1 7/16" по граням
RLP1104	32	1-1/4	RLP1500105104	Храповик RSL1500 32 мм/1 1/4" по граням	RLP3108	38	1-1/2	RLP3000105108	Храповик RLP3000 38 мм/1 1/2" по граням
RLP1104SL	32	1-1/4	RLP1500105104SL	Храповик RSL1500 SL 32 мм/1 1/4" по граням	RLP3109	40	1-9/16	RLP3000105109	Храповик RLP3000 40 мм/1 9/16" по граням
RLP1105	33	1-5/16	RLP1500105105	Храповик RSL1500 33 мм/1 5/16" по граням	RLP3110	41	1-5/8	RLP3000105110	Храповик RLP3000 41 мм/1 5/8" по граням
RLP1106	35	1-3/8	RLP1500105106	Храповик RSL1500 35 мм/1 3/8" по граням	RLP3111	43	1-11/16	RLP3000105111	Храповик RLP3000 43 мм/1 11/16" по граням
RLP1107	36	1-7/16	RLP1500105107	Храповик RSL1500 36 мм/1 7/16" по граням	RLP3112	44	1-3/4	RLP3000105112	Храповик RLP3000 44 мм/1 3/4" по граням
RLP1107SL	36	1-7/16	RLP1500105107SL	Храповик RSL1500 SL 36 мм/1 7/16" по граням	RLP3113	46	1-13/16	RLP3000105113	Храповик RLP3000 46 мм/1 13/16" по граням
RLP1108	38	1-1/2	RLP1500105108	Храповик RSL1500 38 мм/1 1/2" по граням	RLP3114	48	1-7/8	RLP3000105114	Храповик RLP3000 48 мм/1 7/8" по граням
RLP1109	40	1-9/16	RLP1500105109	Храповик RSL1500 40 мм/1 9/16" по граням	RLP3115	49	1-15/16	RLP3000105115	Храповик RLP3000 49 мм/1 15/16" по граням
RLP1110	41	1-5/8	RLP1500105110	Храповик RSL1500 41 мм/1 5/8" по граням	RLP3200	50	2	RLP3000105200	Храповик RLP3000 50 мм/2" по граням
RLP1110SL	41	1-5/8	RLP1500105110SL	Храповик RSL1500 SL 41 мм/1 5/8" по граням	RLP3200SL	50	2	RLP3000105200SL	Храповик RLP3000 SL 50 мм/2" по граням
RLP1111	43	1-11/16	RLP1500105111	Храповик RSL1500 43 мм/1 11/16" по граням	RLP3201	52	2-1/16	RLP3000105201	Храповик RLP3000 52 мм/2 1/16" по граням
RLP1112	44	1-3/4	RLP1500105112	Храповик RSL1500 44 мм/3/4" по граням	RLP3202	54	2-1/8	RLP3000105202	Храповик RLP3000 54 мм/2 1/8" по граням
RLP1113	46	1-13/16	RLP1500105113	Храповик RSL1500 46 мм/1 13/16" по граням	RLP3203	55	2-3/16	RLP3000105203	Храповик RLP3000 55 мм/2 3/16" по граням
RLP1113SL	46	1-13/16	RLP1500105113SL	Храповик RSL1500 SL 46 мм/1 13/16" по граням	RLP3203SL	55	2-3/16	RLP3000105203SL	Храповик RLP3000 SL 55 мм/2 3/16" по граням
RLP1114	48	1-7/8	RLP1500105114	Храповик RSL1500 48 мм/1 7/8" по граням	RLP3204	57	2-1/4	RLP3000105204	Храповик RLP3000 57 мм/2 1/4" по граням
RLP1115	49	1-15/16	RLP1500105115	Храповик RSL1500 49 мм/1 15/16" по граням	RLP3205	-	2-5/16	RLP3000105205	Храповик RLP3000 59 мм/2 5/16" по граням
RLP1200	50	2	RLP1500105200	Храповик RSL1500 50 мм/2" по граням	RLP3206	60	2-3/8	RLP3000105206	Храповик RLP3000 60 мм/2 3/8" по граням
RLP1200SL	50	2	RLP1500105200SL	Храповик RSL1500 SL 50 мм/2" по граням	RLP3206SL	60	2-3/8	RLP3000105206SL	Храповик RLP3000 SL 60 мм/2 3/8" по граням
RLP1201	52	2-1/16	RLP1500105201	Храповик RSL1500 52 мм/2 1/16" по граням	RLP3207	62	2-7/16	RLP3000105207	Храповик RLP3000 62 мм/2 7/16" по граням
RLP1202	54	2-1/8	RLP1500105202	Храповик RSL1500 54 мм/2 1/8" по граням	RLP3208	63	2-1/2	RLP3000105208	Храповик RLP3000 63 мм/2 1/2" по граням
RLP1203	55	2-3/16	RLP1500105203	Храповик RSL1500 55 мм/2 3/16" по граням	RLP3209	65	2-9/16	RLP3000105209	Храповик RLP3000 65 мм/2 9/16" по граням
RLP1204	57	2-1/4	RLP1500105204	Храповик RSL1500 57 мм/2 1/4" по граням	RLP3209SL	65	2-9/16	RLP3000105209SL	Храповик RLP3000 SL 65 мм/2 9/16" по граням
RLP1205	59	2-5/16	RLP1500105205	Храповик RSL1500 59 мм/2 5/16" по граням	RLP3210	67	2-5/8	RLP3000105210	Храповик RLP3000 67 мм/2 5/8" по граням
RLP1206	60	2-3/8	RLP1500105206	Храповик RSL1500 60 мм/2 3/8" по граням	RLP3211	68	2-11/16	RLP3000105211	Храповик RLP3000 68 мм/2 11/16" по граням

Таблица 2b - Артикулы шестигранных вставок RSL (продолжение)

Кассета	мм	дюймы	RSL3000		Кассета	мм	дюймы	RSL5000	
			Шестигранная вставка, артикул	Наименование				Шестигранная вставка, артикул	Наименование
RLP3212	70	2-3/4	RLP3000105212	Храповик RLP3000 70 мм/2 3/4" по граням	RLP5215	75	2-15/16	RLP5000105215	Храповик RSL5000 75 мм/2 15/16" по граням
RLP3212SL	70	2-3/4	RLP3000105212SL	Храповик RLP3000 SL 70 мм/2 3/4" по граням	RLP5300	77	3	RLP5000105300	Храповик RSL5000 77 мм/3" по граням
RLP3213	71	2-13/16	RLP3000105213	Храповик RLP3000 71 мм/2 13/16" по граням	RLP5301	78	3-1/16	RLP5000105301	Храповик RSL5000 78 мм/3 1/16" по граням
RLP3214	73	2-7/8	RLP3000105214	Храповик RLP3000 73 мм/2 7/8" по граням	RLP5302	80	3-1/8	RLP5000105302	Храповик RSL5000 80 мм/3 1/8" по граням
RLP3215	75	2-15/16	RLP3000105215	Храповик RLP3000 75 мм/2 15/16" по граням	Кассета	мм	дюймы	RSL8000	
RLP3215SL	75	2-15/16	RLP3000105215SL	Храповик RLP3000 SL 75 мм/2 15/16" по граням				Шестигранная вставка, артикул	Наименование
Кассета	мм	дюймы	RSL5000		RLP8206	60	2,375	RLP8000105206	Храповик RSL8000 60 мм/2 3/8" по граням
			Шестигранная вставка, артикул	Наименование	RLP8207	62	2,4375	RLP8000105207	Храповик RSL8000 62 мм/2 7/16" по граням
RLP5111	43	1-11/16	RLP5000105111	Храповик RSL5000 43 мм/1 11/16" по граням	RLP8208	63	2,5	RLP8000105208	Храповик RSL8000 63 мм/2 1/2" по граням
RLP5112	44	1-3/4	RLP5000105112	Храповик RSL5000 44 мм/1 3/4" по граням	RLP8209	65	2,5625	RLP8000105209	Храповик RSL8000 65 мм/2 9/16" по граням
RLP5113	46	1-13/16	RLP5000105113	Храповик RSL5000 46 мм/1 13/16" по граням	RLP8210	67	2,625	RLP8000105210	Храповик RSL8000 67 мм/2 5/8" по граням
RLP5114	48	1-7/8	RLP5000105114	Храповик RSL5000 48 мм/1 7/8" по граням	RLP8211	68	2,6875	RLP8000105211	Храповик RSL8000 68 мм/2 11/16" по граням
RLP5115	49	1-15/16	RLP5000105115	Храповик RSL5000 49 мм/1 15/16" по граням	RLP8212	70	2,75	RLP8000105212	Храповик RSL8000 70 мм/2 3/4" по граням
RLP5200	50	2	RLP5000105200	Храповик RSL5000 50 мм/2" по граням	RLP8213	71	2,8125	RLP8000105213	Храповик RSL8000 71 мм/2 13/16" по граням
RLP5201	52	2-1/16	RLP5000105201	Храповик RSL5000 52 мм/2 1/16" по граням	RLP8214	73	2,875	RLP8000105214	Храповик RSL8000 73 мм/2 7/8" по граням
RLP5202	54	2-1/8	RLP5000105202	Храповик RSL5000 54 мм/2 1/8" по граням	RLP8215	75	2,9375	RLP8000105215	Храповик RSL8000 75 мм/2 15/16" по граням
RLP5203	55	2-3/16	RLP5000105203	Храповик RSL5000 55 мм/2 3/16" по граням	RLP8300	77	3	RLP8000105300	Храповик RSL8000 77 мм/3" по граням
RLP5204	57	2-1/4	RLP5000105204	Храповик RSL5000 57 мм/2 1/4" по граням	RLP8301	78	3,0625	RLP8000105301	Храповик RSL8000 78 мм/3 1/16" по граням
RLP5205	59	2-5/16	RLP5000105205	Храповик RSL5000 59 мм/2 5/16" по граням	RLP8302	80	3,125	RLP8000105302	Храповик RSL8000 80 мм/3 1/8" по граням
RLP5206	60	2-3/8	RLP5000105206	Храповик RSL5000 60 мм/2 3/8" по граням	Кассета	мм	дюймы	RSL11000	
RLP5207	62	2-7/16	RLP5000105207	Храповик RSL5000 62 мм/2 7/16" по граням				Шестигранная вставка, артикул	Наименование
RLP5208	63	2-1/2	RLP5000105208	Храповик RSL5000 63 мм/2 1/2" по граням	RLP11207	62	2-7/16	RLP11000105207	Храповик RSL11000 62 мм/2 7/16" по граням
RLP5209	65	2-9/16	RLP5000105209	Храповик RSL5000 65 мм/2 9/16" по граням	RLP11208	63	2-1/2	RLP11000105208	Храповик RSL11000 63 мм/2 1/2" по граням
RLP5210	67	2-5/8	RLP5000105210	Храповик RSL5000 67 мм/2 5/8" по граням	RLP11209	65	2-9/16	RLP11000105209	Храповик RSL11000 65 мм/2 9/16" по граням
RLP5211	68	2-11/16	RLP5000105211	Храповик RSL5000 68 мм/2 11/16" по граням	RLP11210	67	2-5/8	RLP11000105210	Храповик RSL11000 67 мм/2 5/8" по граням
RLP5212	70	2-3/4	RLP5000105212	Храповик RSL5000 70 мм/2 3/4" по граням	RLP11211	68	2-11/16	RLP11000105211	Храповик RSL11000 68 мм/2 11/16" по граням
RLP5213	71	2-13/16	RLP5000105213	Храповик RSL5000 71 мм/2 13/16" по граням	RLP11212	70	2-3/4	RLP11000105212	Храповик RSL11000 70 мм/2 3/4" по граням
RLP5214	73	2-7/8	RLP5000105214	Храповик RSL5000 73 мм/2 7/8" по граням	RLP11213	71	2-13/16	RLP11000105213	Храповик RSL11000 71 мм/2 13/16" по граням

Таблица 2б - Артикулы шестигранных вставок RSL (продолжение)

Кассета	мм	дюймы	RSL11000		Кассета	мм	дюймы	RSL11000	
			Шестигранная вставка, артикул	Наименование				Шестигранная вставка, артикул	Наименование
RLP11214	73	2-7/8	RLP11000105214	Храповик RSL11000 73 мм/2 7/8" по граням	RLP11408	*	4-1/2	RLP11000105408	Храповик RSL11000 4 1/2" по граням
RLP11215	75	2-15/16	RLP11000105215	Храповик RSL11000 75 мм/2 15/16" по граням	RLP11409	-	4-9/16	RLP11000105409	Храповик RSL11000 4 9/16" по граням
RLP11300	77	3	RLP11000105300	Храповик RSL11000 77 мм/3" по граням	RLP11410	*	4-5/8	RLP11000105410	Храповик RSL11000 4 5/8" по граням
RLP11301	78	3-1/16	RLP11000105301	Храповик RSL11000 78 мм/3 1/16" по граням	RLP11115M	115	*	RLP11000105115M	Храповик RSL11000 115 мм по граням
RLP11302	80	3-1/8	RLP11000105302	Храповик RSL11000 80 мм/3 1/8" по граням	Кассета	мм	дюймы	RSL19000	
RLP11303	81	3-3/16	RLP11000105303	Храповик RSL11000 81 мм/3 3/16" по граням				Шестигранная вставка, артикул	Наименование
RLP11304	83	3-1/4	RLP11000105304	Храповик RSL11000 83 мм/3 1/4" по граням	RLP19215	75	2-15/16	RLP19000105215	Храповик RLP19000 75 мм/2 15/16" по граням
RLP11305	84	3-5/16	RLP11000105305	Храповик RSL11000 84 мм/3 5/16" по граням	RLP19300	77	3	RLP19000105300	Храповик RLP19000, 77 мм/3" по граням
RLP11085M	85	*	RLP1100010585M	Храповик RSL11000 85 мм по граням	RLP19301	78	3-1/16	RLP19000105301	Храповик RLP19000 78 мм/3 1/16" по граням
RLP11306	86	3-3/8	RLP11000105306	Храповик RSL11000 86 мм/3 3/8" по граням	RLP19302	80	3-1/8	RLP19000105302	Храповик RLP19000 80 мм/3 1/8" по граням
RLP11307	*	3-7/16	RLP11000105307	Храповик RSL11000 3 7/16" по граням	RLP19303	81	3-3/16	RLP19000105303	Храповик RLP19000 81 мм/3 3/16" по граням
RLP11308	89	3-1/2	RLP11000105308	Храповик RSL11000 89 мм/3 1/2" по граням	RLP19304	83	3-1/4	RLP19000105304	Храповик RLP19000 83 мм/3 1/4" по граням
RLP11090M	90	*	RLP1100010590M	Храповик RSL11000 90 мм по граням	RLP19305	84	3-5/16	RLP19000105305	Храповик RLP19000 84 мм/3 5/16" по граням
RLP11309	91	3-9/16	RLP11000105309	Храповик RSL11000 91 мм/3 9/16" по граням	RLP19085M	85	-	RLP1900010585M	Храповик RSL19000 85 мм по граням
RLP11310	92	3-5/8	RLP11000105310	Храповик RSL11000 92 мм/3 5/8" по граням	RLP19306	86	3-3/8	RLP19000105306	Храповик RLP19000 86 мм/3 3/8" по граням
RLP11311	94	3-11/16	RLP11000105311	Храповик RSL11000 94 мм/3 11/16" по граням	RLP19307	-	3-7/16	RLP19000105307	Храповик RLP19000 3 7/16" по граням
RLP11312	95	3-3/4	RLP11000105312	Храповик RSL11000 95 мм/3 3/4" по граням	RLP19308	89	3-1/2	RLP19000105308	Храповик RLP19000 89 мм/3 1/2" по граням
RLP11313	97	3-13/16	RLP11000105313	Храповик RSL11000 97 мм/3 13/16" по граням	RLP19090M	90	-	RLP1900010590M	Храповик RSL19000 90 мм по граням
RLP11314	99	3-7/8	RLP11000105314	Храповик RSL11000 99 мм/3 7/8" по граням	RLP19309	91	3-9/16	RLP19000105309	Храповик RLP19000 91 мм/3 9/16" по граням
RLP11315	100	3-15/16	RLP11000105315	Храповик RSL11000 100 мм/3 15/16" по граням	RLP19310	92	3-5/8	RLP19000105310	Храповик RLP19000 92 мм/3 5/8" по граням
RLP11400	102	4	RLP11000105400	Храповик RSL11000, 102 мм/4" по граням	RLP19311	94	3-11/16	RLP19000105311	Храповик RLP19000 94 мм/3 11/16" по граням
RLP11401	*	4-1/16	RLP11000105401	Храповик RSL11000 4 1/16" по граням	RLP19312	95	3-3/4	RLP19000105312	Храповик RLP19000 95 мм/3 3/4" по граням
RLP11402	105	4-1/8	RLP11000105402	Храповик RSL11000 105 мм/4 1/8" по граням	RLP19313	97	3-13/16	RLP19000105313	Храповик RLP19000 97 мм/3 13/16" по граням
RLP11403	*	4-3/16	RLP11000105403	Храповик RSL11000 4 3/16" по граням	RLP19314	99	3-7/8	RLP19000105314	Храповик RLP19000 99 мм/3 7/8" по граням
RLP11404	108	4-1/4	RLP11000105404	Храповик RSL11000 108 мм/4 1/4" по граням	RLP19315	100	3-15/16	RLP19000105315	Храповик RLP19000 100 мм/3 15/16" по граням
RLP11405	110	4-5/16	RLP11000105405	Храповик RSL11000 110 мм/4 5/16" по граням	RLP19400	102	4	RLP19000105400	Храповик RLP19000 102 мм/4" по граням
RLP11406	111	4-3/8	RLP11000105406	Храповик RSL11000 111 мм/4 3/8" по граням	RLP19401	-	4-1/16	RLP19000105401	Храповик RLP19000 4 1/16" по граням
RLP11407	113	4-7/16	RLP11000105407	Храповик RSL11000 113 мм/4 7/16" по граням	RLP19402	105	4-1/8	RLP19000105402	Храповик RLP19000 105 мм/4 1/8" по граням

Таблица 2b - Артикулы шестигранных вставок RSL (продолжение)

Кассета	мм	дюймы	RSL19000		Кассета	мм	дюймы	RSL28000	
			Шестигранная вставка, артикул	Наименование				Шестигранная вставка, артикул	Наименование
RLP19403	*	4-3/16	RLP19000105403	Храповик RLP19000 4 3/16" по граням	RLP28401	-	4-1/16	RLP28000105401	Храповик RLP28000 4 1/16" по граням
RLP19404	108	4-1/4	RLP19000105404	Храповик RLP19000 108 мм/4 1/4" по граням	RLP28402	105	4-1/8	RLP28000105402	Храповик RLP28000 105 мм/4 1/8" по граням
RLP19405	110	4-5/16	RLP19000105405	Храповик RLP19000 110 мм/4 5/16" по граням	RLP28403	*	4-3/16	RLP28000105403	Храповик RLP28000 4 3/16" по граням
RLP19406	111	4-3/8	RLP19000105406	Храповик RLP19000 111 мм/4 3/8" по граням	RLP28404	108	4-1/4	RLP28000105404	Храповик RLP28000 108 мм/4 1/4" по граням
RLP19407	113	4-7/16	RLP19000105407	Храповик RLP19000 113 мм/4 7/16" по граням	RLP28405	110	4-5/16	RLP28000105405	Храповик RLP28000 110 мм/4 5/16" по граням
RLP19408	-	4-1/2	RLP19000105408	Храповик RLP19000 4 1/2" по граням	RLP28406	111	4-3/8	RLP28000105406	Храповик RLP28000 111 мм/4 3/8" по граням
RLP19409	-	4-9/16	RLP19000105409	Храповик RLP19000 4 9/16" по граням	RLP28407	113	4-7/16	RLP28000105407	Храповик RLP28000 113 мм/4 7/16" по граням
RLP19410	-	4-5/8	RLP19000105410	Храповик RLP19000 4 5/8" по граням	RLP28408	*	4-1/2	RLP28000105408	Храповик RLP28000 4 1/2" по граням
RLP19115M	115	-	RLP19000105115M	Храповик RLP19000 115 мм по граням	RLP28115M	115	*	RLP28000105115M	Храповик RLP28000 115 мм по граням
Кассета	мм	дюймы	RSL28000		RLP28409	-	4-9/16	RLP28000105409	Храповик RLP28000 4 9/16" по граням
			Шестигранная вставка, артикул	Наименование	RLP28410	*	4-5/8	RLP28000105410	Храповик RLP28000 4 5/8" по граням
RLP28302	80	3-1/8	RLP28000105302	Храповик RLP28000 80 мм/3 1/8" по граням	RLP28412	120	4-3/4	RLP28000105412	Храповик RLP28000 120 мм/4 3/4" по граням
RLP28303	81	3-3/16	RLP28000105303	Храповик RLP28000 81 мм/3 3/16" по граням	RLP28123M	123	*	RLP28000105123M	Храповик RLP28000 123 мм по граням
RLP28304	83	3-1/4	RLP28000105304	Храповик RLP28000 83 мм/3 1/4" по граням	RLP28414	124	4-7/8	RLP28000105414	Храповик RLP28000 124 мм/4 7/8" по граням
RLP28305	84	3-5/16	RLP28000105305	Храповик RLP28000 84 мм/3 5/16" по граням	RLP28500	127	5	RLP28000105500	Храповик RLP28000 127 мм/5" по граням
RLP28085M	85	*	RLP2800010585M	Храповик RLP28000 85 мм/5 3/4" по граням	RLP28502	130	5-1/8	RLP28000105502	Храповик RLP28000 130 мм/5 1/8" по граням
RLP28306	86	3-3/8	RLP28000105306	Храповик RLP28000 86 мм/3 3/8" по граням	RLP28503	-	5-3/16	RLP28000105503	Храповик RLP28000 5 3/16" по граням
RLP28307	*	3-7/16	RLP28000105307	Храповик RLP28000 3 7/16" по граням	RLP28504	*	5-1/4	RLP28000105504	Храповик RLP28000 5 1/4" по граням
RLP28308	89	3-1/2	RLP28000105308	Храповик RLP28000 89 мм/3 1/2" по граням	RLP28506	135	5-3/8	RLP28000105506	Храповик RLP28000 135 мм/5 3/8" по граням
RLP28090M	90	*	RLP2800010590M	Храповик RLP28000 90 мм по граням	RLP28508	140	5-1/2	RLP28000105508	Храповик RLP28000 140 мм/5 1/2" по граням
RLP28309	91	3-9/16	RLP28000105309	Храповик RLP28000 91 мм/3 9/16" по граням	RLP28509	141	5-9/16	RLP28000105509	Храповик RLP28000 141 мм/5 9/16" по граням
RLP28310	92	3-5/8	RLP28000105310	Храповик RLP28000 92 мм/3 5/8" по граням	RLP28510	143	5-5/8	RLP28000105510	Храповик RLP28000 143 мм/5 5/8" по граням
RLP28311	94	3-11/16	RLP28000105311	Храповик RLP28000 94 мм/3 11/16" по граням	RLP28512	145	5-3/4	RLP28000105512	Храповик RLP28000 145 мм/5 3/4" по граням
RLP28312	95	3-3/4	RLP28000105312	Храповик RLP28000 95 мм/3 3/4" по граням	RLP28514	150	5-7/8	RLP28000105514	Храповик RLP28000 150 мм/5 7/8" по граням
RLP28313	97	3-13/16	RLP28000105313	Храповик RLP28000 97 мм/3 13/16" по граням	RLP28151M	151	*	RLP28000105151M	Храповик RLP28000 151 мм по граням
RLP28314	99	3-7/8	RLP28000105314	Храповик RLP28000 99 мм/3 7/8" по граням	RLP28600	153	6	RLP28000105600	Храповик RLP28000 153 мм/6" по граням
RLP28315	100	3-15/16	RLP28000105315	Храповик RLP28000 100 мм/3 15/16" по граням	RLP28602	155	6-1/8	RLP28000105602	Храповик RLP28000 155 мм/6 1/8" по граням
RLP28400	102	4	RLP28000105400	Храповик RLP28000 102 мм/4" по граням					

Примечания: В руководстве по эксплуатации изложены:

- Инструкции по проверке, смазке и техническому обслуживанию.
- Значения крутящего момента для конкретных размеров резьбовых соединений.

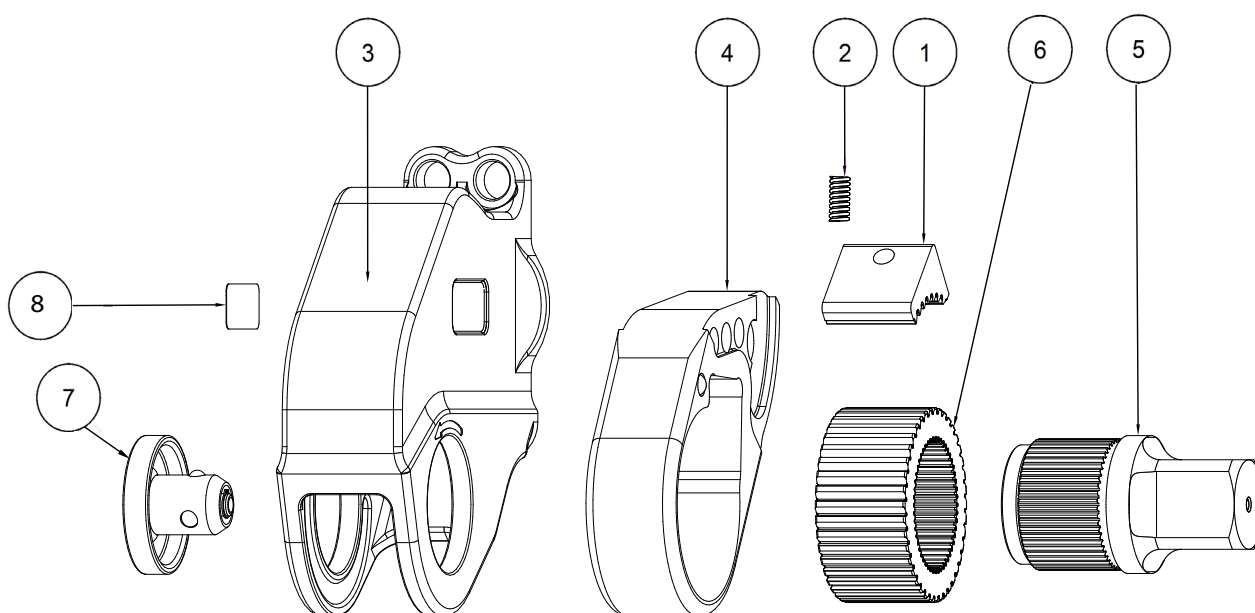


Рисунок 3. Узел кассеты под квадратный хвостовик для гайковертов серии RSL

Таблица 3. Перечень запасных частей на рисунке 3

Позиция	Наименование	Количество	Кассеты под квадратный хвостовик для гайковертов серии RSL и артикулы запасных частей			
			RSQ1500	RSQ3000	RSQ5000	RSQ8000
1	Собачка	1	✦	✦	✦	✦
2	Пружина	1 (2)	✦	✦	✦	✦
3	Корпус	1	∧	∧	∧	∧
4	Узел привода собачки	1	✦	✦	✦	✦
5	Квадратный хвостовик	1	∴	∴	∴	∴
6	Привод для квадратного хвостовика	1	✦	✦	✦	✦
7	Узел фиксатора, кв. хв.	1	∴	∴	∴	∴
8	Предупреждающий знак	1	✦∧	✦∧	✦∧	✦∧

Позиция	Наименование	Количество	Кассеты под квадратный хвостовик для гайковертов серии RSL и артикулы запасных частей		
			RSQ11000	RSQ19000	RSQ28000
1	Собачка	1	✦	✦	✦
2	Пружина	1	✦	✦	✦
3	Корпус	1	∧	∧	∧
4	Узел привода собачки	1	✦	✦	✦
5	Квадратный хвостовик	1	∴	∴	∴
6	Привод для квадратного хвостовика	1	✦	✦	✦
7	Узел фиксатора, кв. хв.	1	∴	∴	∴
8	Предупреждающий знак	1	✦∧	✦∧	✦∧

Примечания:

Приведены стандартные модели и артикулы. При заказе запасных частей укажите: тип инструмента, номер модели, серийный номер, код даты, наименование и артикул детали

✦ = Детали, входящие в ремонтный комплект собачки (кассета с квадратным хвостовиком) и поставляемые только в составе этого комплекта:

RSL1500SPK, RSL3000SPK, RSL5000SPK, RSL8000SPK, RSL11000SPK, RSL19000SPK, RSL28000SPK

∧ = Детали, входящие в ремонтный комплект корпуса (кассета с квадратным хвостовиком) и поставляемые только в составе этого комплекта:

RSL1500SHK, RSL3000SHK, RSL5000SHK, RSL8000SHK, RSL11000SHK, RSL19000SHK, RSL28000SHK

∴ = Детали, входящие в ремонтный комплект квадратного хвостовика (кассета с квадратным хвостовиком) и поставляемые только в составе этого комплекта:

RSL1500SDK, RSL3000SDK, RSL5000SDK, RSL8000SDK, RSL11000SDK, RSL19000SDK, RSL28000SDK

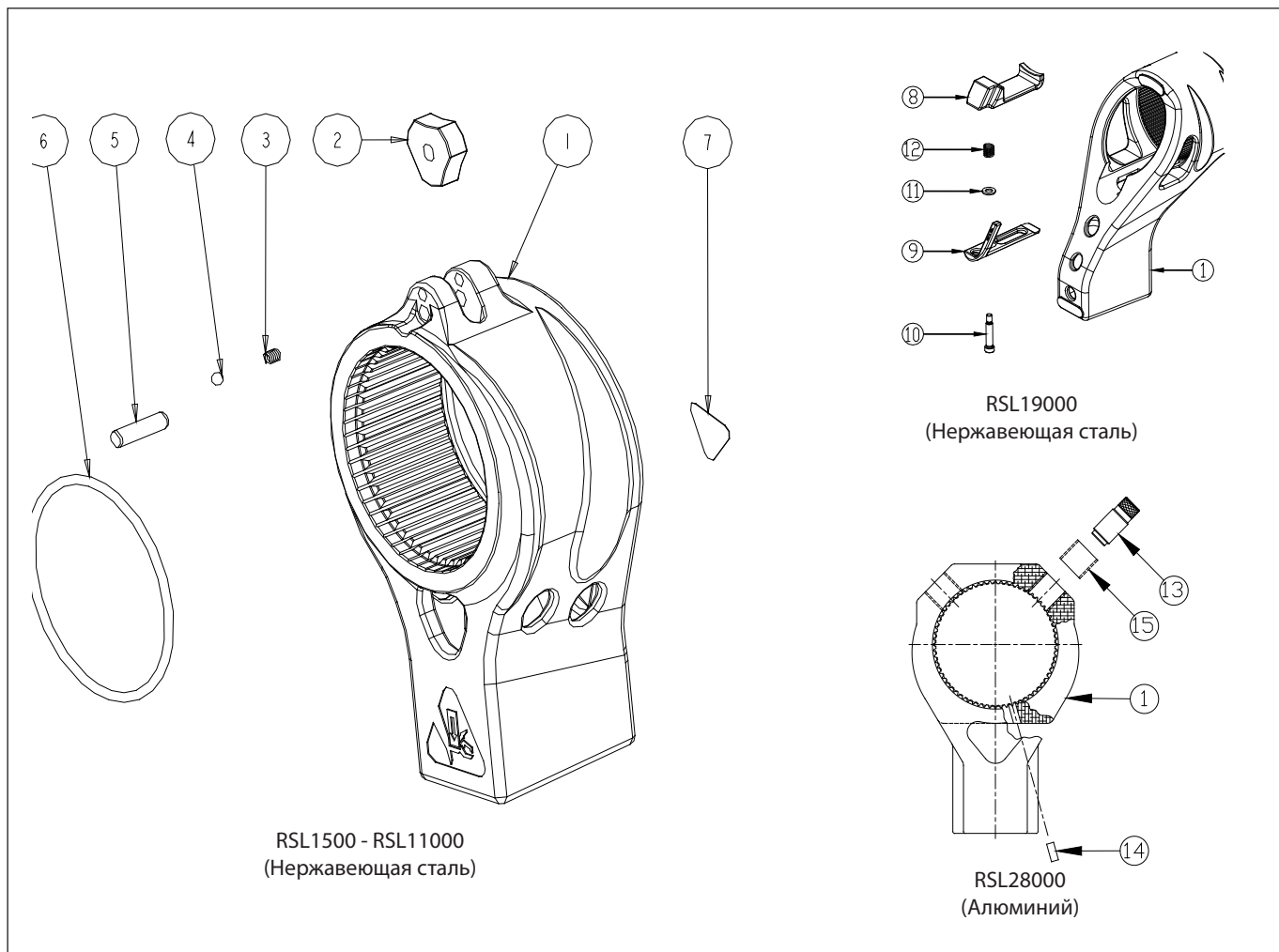


Рисунок 4. Узел опорного рычага для гайковертов серии RSL

Таблица 4. Перечень запасных частей на рисунке 4

Позиция	Наименование	Количество	Опорные рычаги для гайковертов серии RSL и артикулы запасных частей			
			RRA1500	RRA3000	RRA5000	RRA8000
1	Опорный рычаг	1	005BS0042572	005BS0042594	005BS0042607	005BS0042614
2	Фиксатор Dialock	1	*	*	*	*
3	Пружина сжатия	1	*	*	*	*
4	Шарик	1	*	*	*	*
5	Штифт	1	*	*	*	*
6	Уплотнительное кольцо	1	*	*	*	*
7	Предупреждающий знак	1	*	*	*	*
8	Рычаг фиксатора	1	-	-	-	-
9	Защелка фиксатора	1	-	-	-	-
10	Винт ступенчатый с головкой под шестигранный ключ	1	-	-	-	-
11	Шайба	1	-	-	-	-
12	Пружина сжатия	1	-	-	-	-
13	Винт	2	-	-	-	-
14	Цилиндрический штифт, 1/4" D x 5/8" L	1	-	-	-	-
15	Резьбовая вставка	2	-	-	-	-
Позиция	Наименование	Количество	RRA11000	RRA19000	RRA28000	
1	Опорный рычаг	1	005BS0046164	005BS0042569	005BS0042587	
2	Фиксатор Dialock	1	*	-	-	
3	Пружина сжатия	1	*	-	-	
4	Шарик	1	*	-	-	
5	Штифт	1	*	-	-	
6	Уплотнительное кольцо	1	*	-	-	
7	Предупреждающий знак	1	*	*	*	
8	Рычаг фиксатора	1	-	*	-	
9	Защелка фиксатора	1	-	*	-	
10	Винт ступенчатый с головкой под шестигранный ключ	1	-	*	-	
11	Шайба	1	-	*	-	
12	Пружина сжатия	1	-	*	-	
13	Винт	2	-	-	*	
14	Цилиндрический штифт, 1/4" D x 5/8" L	1	-	-	*	
15	Резьбовая вставка	2	-	-	*	

Примечание:

Приведены стандартные модели и артикулы. При заказе запасных частей укажите: тип инструмента, номер модели, серийный номер, код даты, наименование и артикул детали

* = Детали, входящие в ремонтный комплект фиксатора Dialock и поставляемые только в составе этого комплекта: RSL1500DK, RSL3000DK, RSL5000DK, RSL8000DK, RSL11000DK, RSL19000DK, RSL28000DK

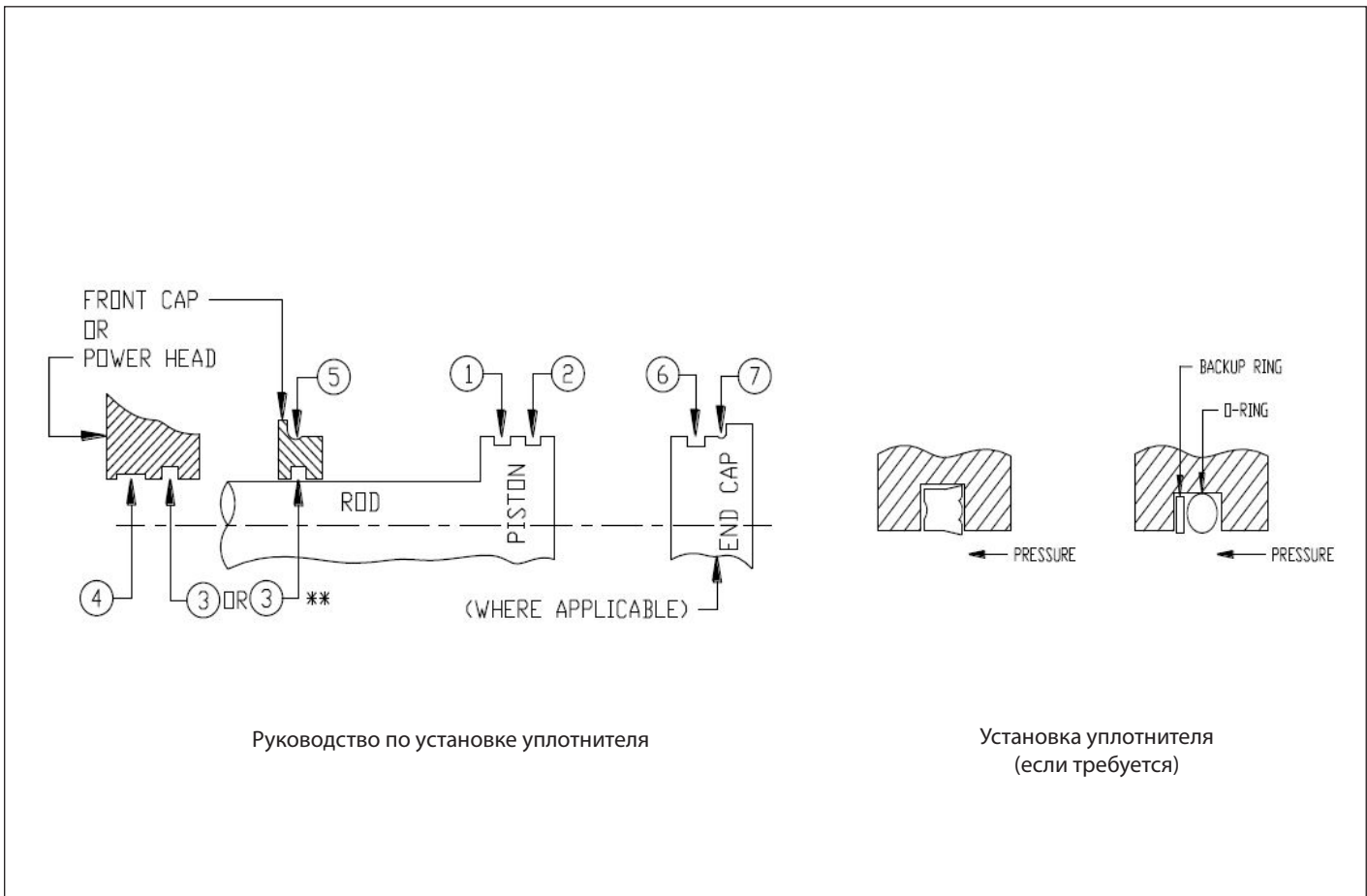


Рисунок 5. Комплект уплотнителей привода для гайковертов серии RSL

Таблица 5. Перечень запасных частей на рисунке 5

Модель серии RSL	Артикул комплекта уплотнителей	Уплотнители для гайковертов серии RSL и артикулы запасных частей			
		Уплотнитель поршня	Износное кольцо поршня	Уплотнитель штока	Износное кольцо штока
RSL1500	RSL1500SK	+	+	+	-
RSL3000	RSL3000SK	+	+	+	-
RSL5000	RSL5000SK	+	+	+	-
RSL8000	RSL8000SK	+	+	+	-
RSL11000	RSL11000SK	+	+	+	-
RSL19000	RSL19000SK	+	+	+	-
RSL28000	RSL28000SK	+	+	+	+
Модель серии RSL	Артикул комплекта уплотнителей	Уплотнитель передней крышки	Уплотнитель торцевой крышки	Уплотнитель торцевой крышки	
			(в канавку)	(угловой)	
RSL1500	RSL1500SK	+	-	-	
RSL3000	RSL3000SK	+	-	-	
RSL5000	RSL5000SK	+	-	-	
RSL8000	RSL8000SK	+	-	-	
RSL11000	RSL11000SK	+	-	-	
RSL19000	RSL19000SK	+	-	-	
RSL28000	RSL28000SK	-	+	+	

Примечание:

Для правильного заказа запасных частей указывайте серийный номер.

+ = Детали, входящие в ремонтный комплект уплотнителей и поставляемые только в составе этого комплекта.

Таблица 6. Комплекты запасных частей, принадлежности и опции

Артикул	Комплекты отводчика для серии RSL	Артикул	Комплект для корпуса серии RSL (шестигранная кассета)
RSL1500RK	Приводной механизм, отводчик, штифт отводчика, цилиндрический штифт,	RSL1xxxHНК	Корпус (правая часть), корпус (левая часть), винт с головкой под шестигранный ключ, шайба, предохранительная пластина
RSL3000RK	Приводной механизм, отводчик, штифт отводчика, цилиндрический штифт, цилиндрический штифт (или винт)	RSL3xxxHНК	Корпус (правая часть), корпус (левая часть), винт с головкой под шестигранный ключ, шайба, предохранительная пластина
RSL5000RK	Приводной механизм, отводчик, штифт отводчика, внутренний штифт, цилиндрический штифт, цилиндрический штифт (или винт)	RSL5xxxHНК	Корпус (правая часть), корпус (левая часть), винт с головкой под шестигранный ключ, шайба, предохранительная пластина
RSL8000RK	Приводной механизм, отводчик, штифт отводчика, внутренний штифт, цилиндрический штифт (или винт)	RSL8xxxHНК	Корпус (правая часть), корпус (левая часть), винт с головкой под шестигранный ключ, шайба, предохранительная пластина
RSL11000RK	Приводной механизм, отводчик, штифт отводчика, внутренний штифт, цилиндрический штифт, цилиндрический штифт (или винт), составной штифт	RSL11xxxHНК	Корпус (правая часть), корпус (левая часть), винт с головкой под шестигранный ключ, шайба, предохранительная пластина
RSL19000RK	Приводной механизм, отводчик, штифт отводчика, внутренний штифт, цилиндрический штифт, цилиндрический штифт (или винт)	RSL19xxxHНК	Корпус (правая часть), корпус (левая часть), винт с головкой под шестигранный ключ, шайба, предохранительная пластина
RSL28000RK	Приводной механизм, отводчик, штифт отводчика, внутренний штифт, цилиндрический штифт, цилиндрический штифт (или винт)	RSL28xxxHНК	Корпус (правая часть), корпус (левая часть), винт с головкой под шестигранный ключ, шайба, предохранительная пластина
Артикул	Комплекты болтов для серии RSL	Артикул	Комплект собачки для серии RSL (кассета под квадратный хвостовик)
RSL1500BK	Короткий болт, длинный болт	RSL1500SPK	Собачка, пружина, узел привода собачки, привод для квадратного хвостовика, предупреждающий знак
RSL3000BK	Короткий болт, длинный болт	RSL3000SPK	Собачка, пружина, узел привода собачки, привод для квадратного хвостовика, предупреждающий знак
RSL5000BK	Короткий болт, длинный болт	RSL5000SPK	Собачка, пружина, узел привода собачки, привод для квадратного хвостовика, предупреждающий знак
RSL8000BK	Короткий болт, длинный болт	RSL8000SPK	Собачка, пружина, узел привода собачки, привод для квадратного хвостовика, предупреждающий знак
RSL11000BK	Короткий болт, длинный болт	RSL11000SPK	Собачка, пружина, узел привода собачки, привод для квадратного хвостовика, предупреждающий знак
RSL19000BK	Короткий болт, длинный болт	RSL19000SPK	Собачка, пружина, узел привода собачки, привод для квадратного хвостовика, предупреждающий знак
RSL28000BK	Короткий болт, длинный болт	RSL28000SPK	Собачка, пружина, узел привода собачки, привод для квадратного хвостовика, предупреждающий знак
Артикул	Комплект передней крышки и уплотнителей для серии RSL	Артикул	Комплект корпуса для серии RSL (кассета под квадратный хвостовик)
RSL1500FSK	Передняя крышка, комплект уплотнителей	RSL1500SHK	Корпус, предупреждающий знак
RSL3000FSK	Передняя крышка, комплект уплотнителей	RSL3000SHK	Корпус, предупреждающий знак
RSL5000FSK	Передняя крышка, комплект уплотнителей	RSL5000SHK	Корпус, предупреждающий знак
RSL8000FSK	Передняя крышка, комплект уплотнителей	RSL8000SHK	Корпус, предупреждающий знак
RSL11000FSK	Передняя крышка, комплект уплотнителей	RSL11000SHK	Корпус, предупреждающий знак
RSL19000FSK	Передняя крышка, комплект уплотнителей	RSL19000SHK	Корпус, предупреждающий знак
RSL28000FSK	Комплект уплотнителей, торцевая крышка, болты	RSL28000SHK	Корпус, предупреждающий знак
Артикул	Комплект собачки для RSL (шестигранная кассета)	Артикул	Комплект квадр. хвостовика для серии RSL
RSL1xxxHPK	Собачка, узел привода собачки, пружина	RSL1500SDK	Квадратный хвостовик, фиксатор квадратного хвостовика в сборе
RSL3xxxHPK	Собачка, узел привода собачки, пружина	RSL3000SDK	Квадратный хвостовик, фиксатор квадратного хвостовика в сборе
RSL5xxxHPK	Собачка, узел привода собачки, пружина	RSL5000SDK	Квадратный хвостовик, фиксатор квадратного хвостовика в сборе
RSL8xxxHPK	Собачка, узел привода собачки, пружины (2)	RSL8000SDK	Квадратный хвостовик, фиксатор квадратного хвостовика в сборе
RSL11xxxHPK	Собачка, узел привода собачки, пружина		
RSL19xxxHPK	Собачка, узел привода собачки, пружина		
RSL28xxxHPK	Собачка, узел привода собачки, пружина		

Таблица 6. Комплекты запасных частей, принадлежности и опции (продолжение)

Артикул	Комплект квадр. хвостовика для серии RSL (продолж.)	Артикул	Различные принадлежности (Чтобы узнать артикулы, обратитесь в Enerpac)
RSL11000SDK	Квадратный хвостовик, фиксатор квадратного хвостовика в сборе	-	Опорный рычаг - специальный
RSL19000SDK	Квадратный хвостовик, фиксатор квадратного хвостовика в сборе	-	Опорный рычаг - свариваемая сталь
RSL28000SDK	Квадратный хвостовик, фиксатор квадратного хвостовика в сборе	-	Опорная трубка
Артикул	Комплект фиксатора Dialock для серии RSL	-	Тросик крепежный для опорного рычага, дополнительный
RSL1500DK	Фиксатор Dialock, пружина сжатия, шарик, штифт, кольцо, предупреждающий знак	-	Штифт, фиксатор опорного рычага (вместо Dialock)
RSL3000DK	Фиксатор Dialock, пружина сжатия, шарик, штифт, кольцо, предупреждающий знак	-	Тонкий шестигранный ключ
RSL5000DK	Фиксатор Dialock, пружина сжатия, шарик, штифт, кольцо, предупреждающий знак	-	Вставка в шестигранную кассету (форма зева - шестигранник, двойной шестигранник, восьмигранник, квадрат, двойной квадрат, со шлицем)
RSL8000DK	Фиксатор Dialock, пружина сжатия, шарик, штифт, кольцо, предупреждающий знак	-	Шестигранная бита – на кассету под квадратный хвостовик
RSL11000DK	Фиксатор Dialock, пружина сжатия, шарик, штифт, кольцо, предупреждающий знак	-	Кронштейн для подвешивания
RSL19000DK	Рычаг фиксатора, защелка фиксатора, винт с головкой под шестигранный ключ, шайба, пружина сжатия, предупреждающий знак	-	Головка со стопорным штифтом и кольцом
RSL28000DK	Винт, цилиндрический штифт 1/4"D x 5/8"L, резьбовая вставка, предупреждающий знак	-	Пульт управления - пневматический или гидравлический
Артикул	Комплект для инструмента серии RSL	-	Крышка пылезащитная на БРС
RSL1500TK	Инструмент для завинчивания передней крышки, шестигранный ключ - сборка RSL	Артикул	Смазочные материалы
RSL3000TK	Инструмент для завинчивания передней крышки, шестигранный ключ - сборка RSL	003LA0026432	Молибденовая паста, 416, Sweeney 503
RSL5000TK	Инструмент для завинчивания передней крышки, шестигранный ключ - сборка RSL	Артикул	Рукоятки
RSL8000TK	Инструмент для завинчивания передней крышки, шестигранный ключ - сборка RSL	L4386	Инструкции, рукоятка, RSL
RSL11000TK	Инструмент для завинчивания передней крышки, шестигранный ключ - сборка RSL	A0114A0001AA	Рукоятка в сборе, RSL1500, одна рукоятка, кассета под квадратный хвостовик
RSL19000TK	Инструмент для завинчивания передней крышки, шестигранный ключ - сборка RSL	A0114A0001AB	Рукоятка в сборе, RSL1500, две рукоятки, кассета под квадратный хвостовик
RSL28000TK	Инструмент для завинчивания передней крышки, шестигранный ключ - сборка RSL	A0114B0001AA	Рукоятка в сборе, RSL1500, одна рукоятка, шестигранная кассета
Артикул	Гидравлические быстроразъемные соединители	A0214A0001AA	Рукоятка в сборе, RSL3000, одна рукоятка, кассета под квадратный хвостовик
002NA0026570	Ниппель CEJN117, 700 бар, 1/4 NPT(F) с большой пропускной способностью	A0214A0001AB	Рукоятка в сборе, RSL3000, две рукоятки, кассета под квадратный хвостовик
002NB0026569	Соединитель CEJN117, 700 бар, 1/4 NPT(F) с большой пропускной способностью	A0214B0001AA	Рукоятка в сборе, RSL3000, одна рукоятка, шестигранная кассета
002NA0026515	Ниппель Parker, 3010-2, 700 бар, 1/4 NPT(F)	A0314A0000AB	Рукоятка в сборе, RSL5000, две рукоятки, кассета под квадратный хвостовик
002NB0026516	Соединитель Parker, 3010-2, 700 бар, 1/4 NPT(M)	A0314B0000AA	Рукоятка в сборе, RSL5000, одна рукоятка, шестигранная кассета
Артикул	Вертульный соединитель - гидравлический - двухходовой	A0414A0000AB	Рукоятка в сборе, RSL8000, две рукоятки, кассета под квадратный хвостовик
002JM0028689	Вертульный соединитель RSL1500, 1/8 NPT(M) на 1/4 NPT(F)	A0414B0000AA	Рукоятка в сборе, RSL8000, одна рукоятка, шестигранная кассета
002JM0028688	Вертульный соединитель, RSL3000 - RSL28000, 1/4 NPT(M) на 1/4 NPT(F)	A0514A0000AB	Рукоятка в сборе, RSL11000, две рукоятки, кассета под квадратный хвостовик
002JM0028690	Комплект, RSL1500, вертульный соединитель и адаптер	A0514B0000AA	Рукоятка в сборе, RSL11000, одна рукоятка, шестигранная кассета
005JM0067396	Комплект, уплотнительное и стопорное кольцо, вертульный соединитель для серии RSL	A0614C0000AA	Рукоятка в сборе, RSL19000, одна рукоятка, кассета шестигранная или под квадратный хвостовик
		A0714C0000AA	Рукоятка в сборе, RSL28000, одна рукоятка, кассета шестигранная или под квадратный хвостовик

Таблица 6. Комплекты запасных частей, принадлежности и опции (продолжение)

Артикул	Гайковерт, рожковый ключ, передняя крышка
005BG0049282	Инструмент для сборки RSL - рожковый ключ для передней крышки, RSL1500
005BG0049285	Инструмент для сборки RSL - рожковый ключ для передней крышки, RSL3000
005BG0049286	Инструмент для сборки RSL - рожковый ключ для передней крышки, RSL5000
005BG0067200	Инструмент для сборки RSL - рожковый ключ для передней крышки, RSL8000
005BG0049288	Инструмент для сборки RSL - рожковый ключ для передней крышки, RSL11000
005BG0067202	Инструмент для сборки RSL - рожковый ключ для передней крышки, RSL19000
Артикул	Крышка в сборе для шлицевой части привода
A0105B0002EB	Крышка в сборе для шлицевой части привода, RSL1500, алюминий
A0205B0001EB	Крышка в сборе для шлицевой части привода, RSL3000, алюминий
A0305B0002EB	Крышка в сборе для шлицевой части привода, RSL5000, алюминий
A0405B0002EB	Крышка в сборе для шлицевой части привода, RSL8000, алюминий
A0505B0002EB	Крышка в сборе для шлицевой части привода, RSL11000, алюминий
A0605B0002EB	Крышка в сборе для шлицевой части привода, RSL19000, алюминий
A0705B0002EB	Крышка в сборе для шлицевой части привода, RSL28000, алюминий
005BG0049281	Инструмент для сборки RSL – установка уплотнения, RSL1500
Артикул	Удлинитель, ударный гайковерт, длинный и короткий болты привода
005BG0067204	Инструмент для сборки RSL – шестигранный ключ, болты RSL1500
005BG0067205	Инструмент для сборки RSL – шестигранный ключ, болты RSL3000
005BG0067206	Инструмент для сборки RSL – шестигранный ключ, болты RSL5000
005BG0067207	Инструмент для сборки RSL – шестигранный ключ, болты RSL8000, RSL11000, RSL19000
005BG0067208	Инструмент для сборки RSL – шестигранный ключ с шариковым наконечником, болты RSL8000, RSL11000, RSL19000
005BG0067249	Инструмент для сборки RSL – шестигранный ключ, болты RSL19000
005BG0049289	Инструмент для сборки RSL – шестигранный ключ, болты RSL28000
Артикул	Различные принадлежности для сборки RSL
005BG0024279	Инструмент для установки штифта отводчика RSL
005BG0049280	Инструмент – направляющие втулки для штифтов RSL
005BG0049281	Инструмент для установки уплотнений RSL, RSL1500

ДЛЯ ЗАМЕТОК

ENERPAC 
www.enerpac.com