

▼ Mostrados: W4206SL cabeçote de largura escalonada com unidade de acionamento W4000X



 II 2 GD T4

A Solução Mais Fácil e Duradoura para Suas Aplicações de Parafusamento de Difícil Acesso



Projetado para Locais Apertados

Projeto com "largura escalonada" fornece facilidade de acesso em áreas confinadas. Cabeçotes Ultra Finos se encaixam onde as soluções comuns não se adaptam.



Construído para Superar

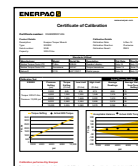
Componentes de alta resistência continuam trabalhando onde outros falham.



Alça Montada na Parte Superior


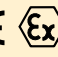
Alças padrão montadas na parte superior oferecem segurança e versatilidade; alças em ângulo opcionais também estão disponíveis.

Substituição da Alça	SWH6S
Alça em ângulo (opcional)	SWH6A



Certificado de Calibração

Todos os cabeçotes da **Série Ultra Finos** são certificados pela CE – ATEX, calibrados de fábrica e despachados completos com um certificado de calibração.

  II 2 GD T4
CSA/SIRA 15XT072



Versatilidade

- Delgado, projeto com largura escalonada permite que a ferramenta seja montada sobre parafusos, onde outras ferramentas não se encaixam
- Cabeçote com Sextavado duplo oferece o dobro de pontos de posicionamento na porca ou no parafuso
- Alça robusta montada na parte superior não prejudicando o acesso, proporciona segurança em áreas de difícil acesso

Desempenho

- Componentes de alta qualidade oferecem o melhor em resistência

Facilidade de Uso

- Poucas partes móveis e de acesso fácil, para manutenções rápidas no campo
- Unidade de acionamento de liberação rápida permite mais velocidade na troca dos cabeçotes, sem necessidade de ferramentas ou pinos para afrouxar
- Usa a mesma unidade de acionamento dos cabeçotes padrão e da Edição X

Precisão

- Torque de saída constante oferece precisão de +/- 3% ao longo do curso total

Delgado o suficiente para o encaixe e suficientemente resistente para durar. Esta Chave de Torque Ultra Fina é a solução perfeita de aparafusamento controlado para este flange de petróleo e gás. ►

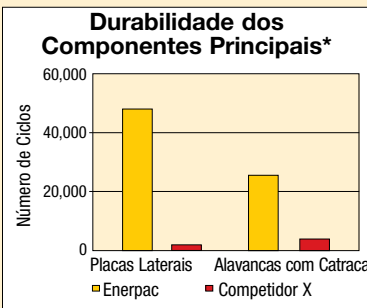
Série W, Cabeçotes Ultra Finos com Largura Escalonada



Cabeçotes Ultra Finos com Largura Escalonada

Ter acesso a espaços restritos normalmente exige uma redução drástica da espessura das chaves de torque. Para o operador da ferramenta, isto sempre significou uma redução drástica da durabilidade da ferramenta, e/ou do torque de saída.

Ao utilizar materiais de alta qualidade, aperfeiçoando a geometria e colocando a alça de posicionamento na parte superior da ferramenta, os cabeçotes Enerpac Ultra Finos oferecem maior torque, encaixe em espaços mais apertados, superando, com facilidade, a concorrência em relação à durabilidade do produto.*



* Média de resultados dos testes, quando três cabeçotes Ultra Finos Enerpac de 36,5 mm e três cabeçotes de 36,5 mm da concorrência foram testados a 5.426 Nm para 50.000 ciclos. As placas laterais Enerpac nunca quebraram durante a duração total do teste.

Série W-SL



Torque Nominal a 690 bar (10.000 psi):

5911 Nm

Faixa dos Sextavados:

46 - 75 mm

Pressão Máxima de Trabalho:

690 bar (10.000 psi)



Bombas para Chaves Hidráulicas de Torque

Visite www.enerpac.com para combinações de sistemas de bombas com acionamento pneumático e elétrico que oferecem o controle no acionamento das chaves hidráulicas de torque.

Página: 291

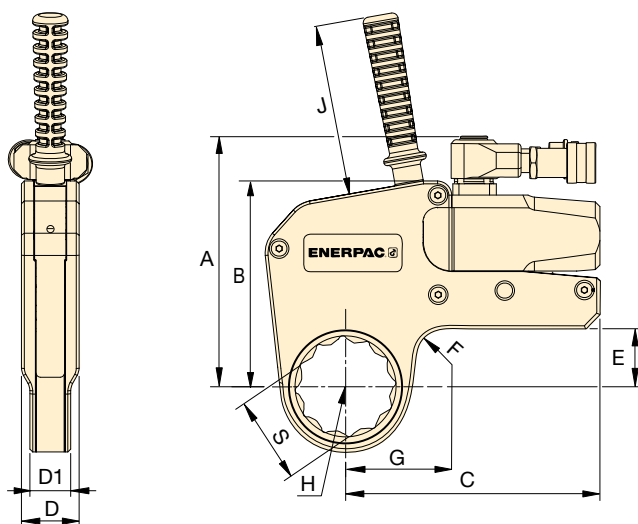


Mangueiras para Chaves de Torque

Use mangueiras Enerpac THQ700 com Chaves de Torque da Série W para assegurar a integridade de seu sistema hidráulico.

700 bar

2 mangueiras, 1,8 m de comprimento	THQ702T
2 mangueiras, 6 m de comprimento	THQ706T
2 mangueiras, 12 m de comprimento	THQ712T

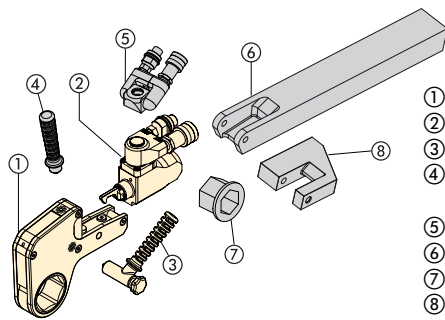


▼ TABELA DE SELEÇÃO

Tamanho do Sextavado	Torque Nominal a 690 bar @ 10,000 psi	Modelo do Cabeçote	Torque Mínimo a 69 bar @ 1000 psi	Raio do Ressalto	Dimensões (mm)										Peso (kg)	Unidade de Acionamento - Modelo n.º.* (vendido separadamente)		
					S (mm)	S (pol)	H (mm)	G	A	B	C	D	D1	E			F (raio)	J
46	1 ¹³ / ₁₆	2685	W2113SL	269	36,5	59,6											2,2	W2000X
50	2	2685	W2200SL	269	38,8	61,1											2,2	
55	2 ³ / ₁₆	2685	W2203SL	269	41,5	63,2	140,7	109,3	147,7	32,4	25,4	24,0	20,0	120			2,2	
60	2 ³ / ₈	2685	W2206SL	269	44,5	65,1											2,2	
46	1 ¹³ / ₁₆	5911	W4113SL	591	39,5	76,2											4,6	W4000X
55	2 ³ / ₁₆	5911	W4203SL	591	44,0	68,7											4,6	
60	2 ³ / ₈	5911	W4206SL	591	48,0	71,6											4,7	
65	2 ⁹ / ₁₆	5911	W4209SL	591	50,5	74,1	175,6	144,5	178,5	40,5	28,6	40,8	20,0	120			4,7	
70	2 ³ / ₄	5911	W4212SL	591	53,5	75,6											4,7	
75	2 ¹⁵ / ₁₆	5911	W4215SL	591	56,0	76,0											4,7	

* O cabeçote bissexavado inclui uma alça reta montada na parte superior.

** Também pode ser usado com as unidades de acionamento W2000P e W4000P, com encaixe para manifolds giratórios duplos.



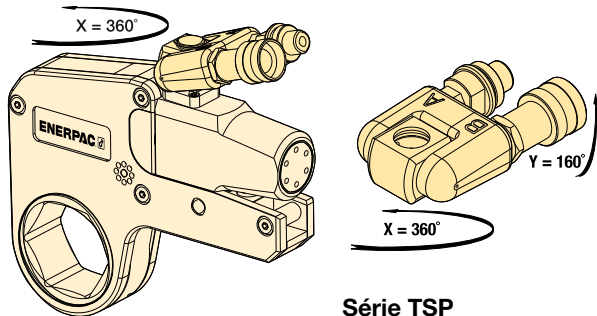
- ① Cabeçote Sextavado
- ② Unidade de acionamento
- ③ Alças Posicionamento em Ângulo
- ④ Alças Posicionamento em Linha Reta (opcional)
- ⑤ Conexão giratória Série Pro (opcional)
- ⑥ Braço de reação longo (opcional)
- ⑦ Inserto Redutor (opcional)
- ⑧ Pá de Reação (opcional)

**Série
TSP
WTE
WRP**



Série TSP, Conexões Giratórias - Série Pro

- Dispositivo Oscilante e Tecnologia de Giro
- Rotação de 360 x 160 graus
- Aumenta o encaixe da ferramenta em áreas de acesso restrito
- Simplifica o posicionamento da mangueira
- Inclui engates rápidos macho e fêmea



Série TSP

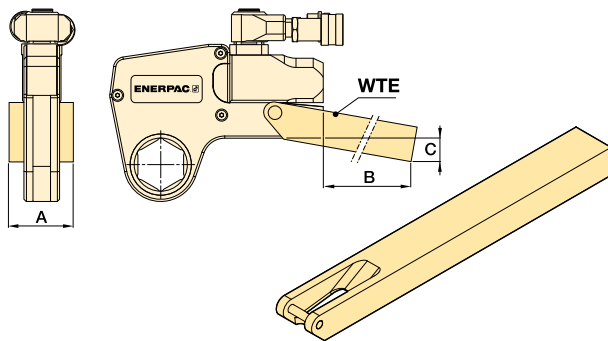
Modelo da Chave de Torque	Modelo	Pressão Máxima (bar)	Peso (kg)
W2000X, W4000X, W8000X, W15000X, W22000X, W35000X	TSP300*	690	0,2

Nota: Para encomendar uma chave de torque da Série W (Edição X) adaptada com a conexão giratória TSP, acrescente um "P" ao sufixo "X" na nomenclatura da ferramenta, i.e. W2000PX.

* TSP300 é projetado somente para as ferramentas da Edição X e não é compatível com as ferramentas de edição padrão. Para substituição de componentes das ferramentas já existentes, veja a folha de reparos em www.enerpac.com

Série WTE, Braço de Reação Longo

- Relação total de torque
- Aumenta o encaixe da ferramenta em áreas de acesso restrito



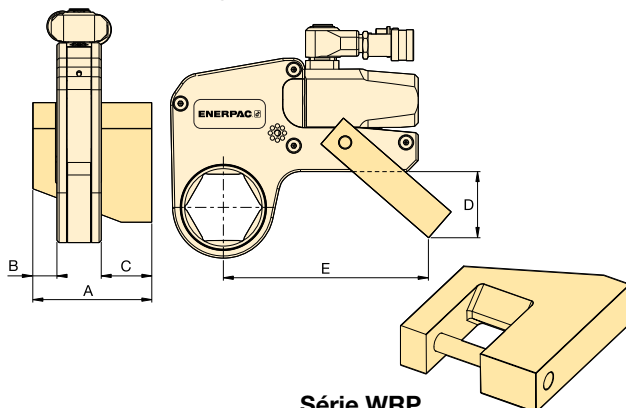
Série WTE

Modelo da Chave de Torque	Modelo	Dimensões (mm)			Peso* (kg)
		A	B	C	
W2000X	WTE20	56	398	67,5	2,6
W4000X	WTE40	66	436	74	4,6
W8000X	WTE80	85	449	54,5	7,6
W15000X	WTE150	102	498	72	12,0
W22000X	WTE220	114	524	77	17,3
W35000X	WTE350	127	521	132,8	17,8

* Os pesos indicados referem-se apenas aos acessórios e não incluem a chave de torque.

Pás de Reação Série WRP

- De projeto intercambiável leve
- Permite reação de compensação quando a reação em série não está disponível



Série WRP

Modelo da Chave de Torque	Modelo	Dimensões (mm)					Peso* (kg)
		A	B	C	D	E	
W2000X	WRP20	84	16	35,5	45	148	0,4
W4000X	WRP40	109	21	47,5	59	190	0,8
W8000X	WRP80	137	26	57	69	223	2,0
W15000X	WRP150	165	32	69,7	87	257	3,9
W22000X	WRP220	207	39	91	134	317	7,2
W35000X	WRP350	225	44	91	182	355	10,6

* Os pesos indicados referem-se apenas aos acessórios e não incluem a chave de torque.