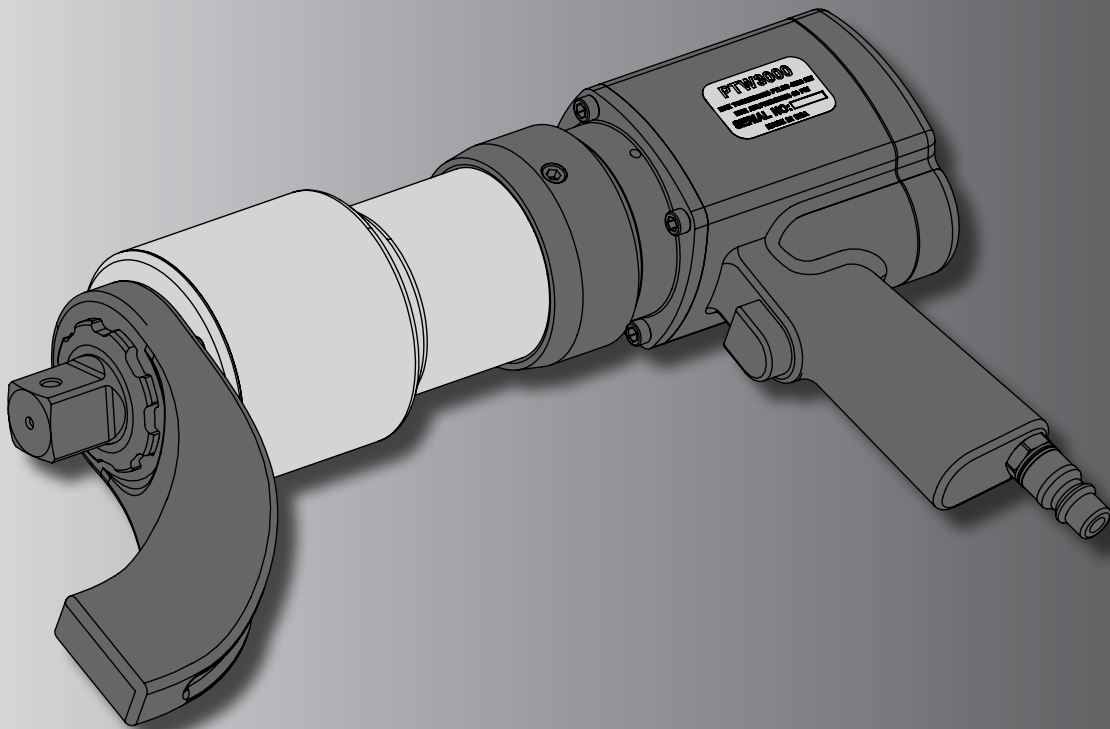


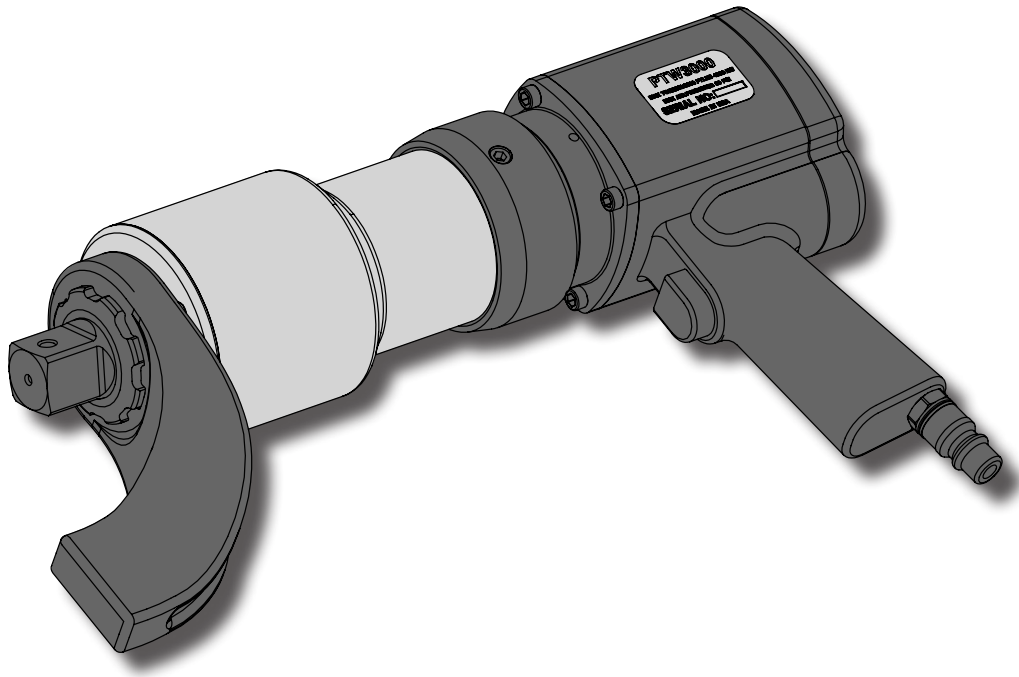
Pneumatisk momentdragare

PTW-serien



PTW1000
PTW2000
PTW3000
PTW6000

PTW1000
PTW2000
PTW3000
PTW6000



Index

1	Inledning	2
2	Säkerhet.....	3
3	Montering och inställningar	5
4	Användning.....	6
5	Underhåll.....	9
6	Felsökning.....	9
7	Tekniska specifikationer.....	10

Pneumatiska momentdragare i PTW-serien

1 INLEDNING

Översikt

Enerpacs PTW-serie av momentdragare är konstruerad för kontrollerad åtdragning och lossning av fästelement inom industriell fastspänning. Mothållsarmar kan fås som tillval för olika användningsområden.

PTW-serien kan fås som paketslösning med följande:

- 1 Pneumatisk momentdragare ur PTW-serien
- 1 Mothållsarm av standardtyp
- 1 Förvaringslåda
- 1 Luftslang (10 fot)
- 1 luftfilterregulator med smörjenhet (FRL)

Leveransanvisningar

Vid leverans måste alla komponenter kontrolleras för att upptäcka eventuell transportskada. Om skada konstaterats måste transportören genast underrättas. Transportskada omfattas inte av Enerpacs garanti.

Garanti

- Enerpac garanterar produkten endast för dess avsedda ändamål.
- Alla Enerpac-produkter har garanti mot material- och tillverkningsfel så länge du har dem kvar. Vid otillbörlig användning eller ändringar av produkten förfaller garantin.
- Följ alla anvisningar som står i denna handbok.
- Använd endast äkta reservdelar från Enerpac.

Överensstämmelse med nationella och internationella standarder



Enerpac förklarar att produkten / produkterna har testats och överensstämmer med tillämpliga standarder och att produkten / produkterna är kompatibla med alla EU: s och Storbritanniens krav.

Kopior av EU-deklarationen samt den brittiska självdeklarationen bifogas varje försändelse.

Pneumatiska momentdragare i PTW-serien

2 SÄKERHET

Läs alla instruktioner noga. Följ alla rekommenderade försiktighetsåtgärder för att undvika personskador samt skador på nyckeln och/eller annan egendom. Enerpac ansvarar inte för materiell skada eller personskada som uppstår till följd av osäker användning, brist på underhåll eller felaktig användning. Ta inte bort varningsetiketter, -skyltar eller -dekaler. Kontakta Enerpac eller en lokal Enerpac-återförsäljare vid frågor eller problem.

Den här manualen innefattar ett system med varningssymboler, signalord och säkerhetsmeddelanden för att varna användaren om specifika faror. Om dessa varningar inte följs kan det leda till dödsfall eller allvarliga personskador samt skador på utrustning och annan egendom.

Säkerhetsdefinitioner



Varningssymbolen visas genom hela manualen. Den används för att varna dig då det finns risk för fysiska skador. Var uppmärksam på varningssymboler och följ alla säkerhetsmeddelanden som följer efter symbolen för att undvika dödsfall och allvarliga personskador.

Varningssymbolen används tillsammans med vissa signalord som uppmärksammar dig på säkerhetsmeddelanden eller meddelanden om risk för egendomsskada och anger farans allvarlighetsgrad. Signalorden som används i den här manualen är FARA, VARNING, FÖRSIKTIGHET och OBS.



FARA

Påvisar en farlig situation som, om den inte undviks, leder till dödsfall eller allvarlig personskada.



VARNING

Påvisar en farlig situation som, om den inte undviks, kan leda till dödsfall eller allvarlig personskada.



FÖRSIKTIGHET

Påvisar en farlig situation som, om den inte undviks, kan leda till lättare eller medelsvår personskada.

OBS

*Påvisar information som anses viktig, men som inte är relaterad till personskador (t.ex. meddelanden om skador på egendom). Observera att varningssymbolen **inte** används tillsammans med det här signalordet.*

NOTERA: Påvisar en metod, ett tillvägagångssätt eller ett förhållande som ska följas för att verktyget ska fungera som avsett.

Allmän säkerhet

Tänk på att användaren bär det fulla ansvaret för en korrekt användning av detta verktyg. Enerpac är inte ansvarigt för material- eller kroppsskada till följd av felaktig användning av verktyget. Under vissa förhållanden kan det krävas ytterligare försiktighetsåtgärder än de som beskrivs i den här manualen. Läs denna handbok noggrant och iakttag alla säkerhetsanvisningar.

- Var noga med att du har läst och förstått instruktionsboken innan du använder verktyget. Kontakta Enerpac vid eventuella frågor.
- Se till att du har fullföljt en säkerhetsutbildning som är anpassad för den aktuella arbetssituationen. Användaren måste vara väl bekant med verktygets reglage och avsedda användning.
- Användaren måste ha uppnått den minimiålder som lokala bestämmelser, lagstiftning och anläggningens standardprocedurer kräver.
- Var noga med att hålla arbetsplatsen säker.

Följ instruktionerna för arbetsplatsens standardprocedur för arbete och var noga med att följa alla försiktighetsåtgärder.

Pneumatiska momentdragare i PTW-serien

Säkerhet för PTW-serien

Följande varningar gäller speciellt för pneumatiska momentdragare ur PTW-serien.



FARA

- Håll aldrig någon kroppsdel mellan mothållsarmen och mothållspunkten.



VARNING

Om följande försiktighetsåtgärder inte följs kan det leda till dödsfall eller allvarliga personskador. Även skador på egendom kan uppstå.

- Var medveten om att en mutter eller bult som brister under bruk av verktyget blir en projektil med hög hastighet.
- Överskrid aldrig det maximala lufttryck som visas i bifogad tabell.
- Bär alltid en skyddande huvudbonad, hörselskydd, skodon och handskar (minst av riggartyp), lämpade för en säker användning av redskapet. Skyddsutrustningen får inte försvåra en säker användning av verktyget eller hindra användarens kommunikation med arbetskamrater.
- Placera aldrig något föremål mellan mothållsarmen och mothållspunkten. Håll slangarna undan från mothållspunkterna.
- Åtdragning och lossning av muttrar och bultar medför ringa synlig förflyttning. Tryck och belastning är däremot mycket kraftiga. Håll händerna undan från monteringsdetaljen som ska lossas eller dras åt.
- Se till att lösa kläder, hår och andra föremål inte fastnar i någon roterande del av verktyget.



FÖRSIKTIGHET

Om följande försiktighetsåtgärder inte följs kan det leda till lättare eller medelsvåra personskador. Även skador på egendom kan uppstå.

- Se till att luftmatningen är avstängd innan kopplingar eller slangar monteras eller demonteras. Se till att alla slangkopplingar är fullständigt anslutna innan lufttrycket påförs.
- Använd alltid hylsor som är avsedda för användning med eldrivna nycklar.
- Placera alltid verktyget så stabilt som möjligt. Se till att mothållspunkterna tål de krafter som utövas vid bruk av verktyget.
- Se till att mothållspunkten har en lämplig form. Använd t.ex. en närliggande bult eller mutter som mothållspunkt.
- Verktygets maximala utgångsmoment måste alltid överskrida kraften som behövs för att lossa eller dra åt muttern eller bulten.
- Tappa inte tunga föremål på slangen. En kraftig stöt kan leda till inre skador på slangen. Att applicera tryck på en skadad slang kan leda till att den brister.

OBS

Om följande försiktighetsåtgärder inte följs kan det leda till skador på egendom och/eller att produktgarantin inte längre gäller.

- Använd aldrig luftslangarna för att bära eller flytta verktyget eller filtret/regulatorn/smörjenheten (FRL).
- Om verktyget har fallit från en höjd måste det inspekteras innan det används på nytt.
- Under svåra förhållanden måste verktyget rengöras och smörjas oftare.
- Se till att verktyget och eventuella tillbehör utsätts för så låga vrid- och böjningskrafter som möjligt.
- Undvik alltid att slå på verktyget, även när det inte är under belastning. Slag på verktyget kan leda till permanenta skador på nyckelkomponenterna och kan påverka nyckelns kalibrering.
- Använd alltid endast reservdelar från Enerpac .
- Se till att verktyget och tillhörande utrustning är i gott skick innan användning.

Pneumatiska momentdragare i PTW-serien

3 MONTERING OCH INSTÄLLNING

Luftkällan måste vara kapabel till minst 85 CMH (50 CFM) vid 6,9 bar (100 psi). Slangens storlek måste vara minst 13 mm (1/2 tum). Verktøget måste kalibreras med filtret/regulatorn/smörjenheten (FRL) som används. PTW-utrustningen (inklusive verktyg och FRL) ska användas med en luftkälla som är reglerad och/eller begränsad till max 8,3 bar (120 psi).

1. Kontrollera smörjenhetens oljenivå och fyll på vid behov. Använd endast ren SAE 10 eller lättare ren, icke renande olja. Ta bort locket och fyll på olja vid behov.
2. Vrid på droppjusteringsvredet för att justera dropphastigheten. Dropphastigheten kan ses genom det transparenta justeringsvredet. Dropphastigheten ska kontrolleras medan verktyget är igång. Sätt dropphastigheten till 4-6 droppar per minut.

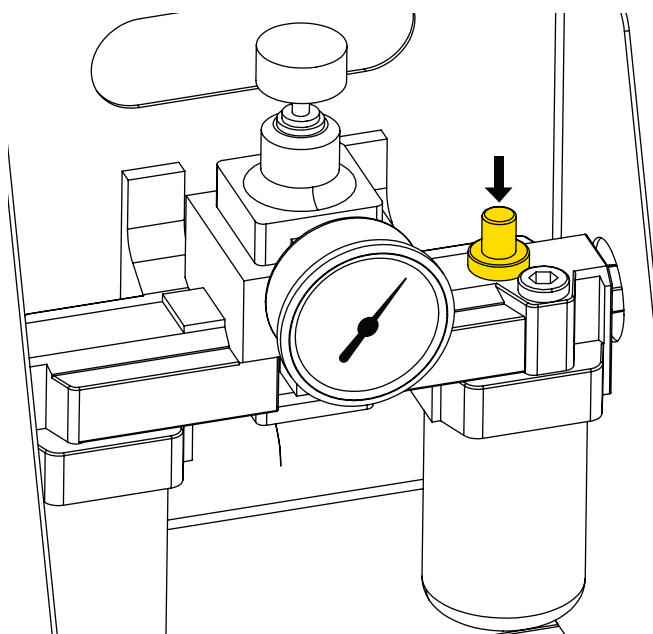


Fig. 1



WARNING: För att förhindra risken för slag från slangen ska alla anslutningar säkras innan luftmatningen sätts på.

OBS: Se till att slangarna är fria från partiklar och att ändarna är rena innan de ansluts.

3. Montera en snabbkoppling eller luftslang (medföljer ej) i NPT-inloppsporten på 0,5 tum.

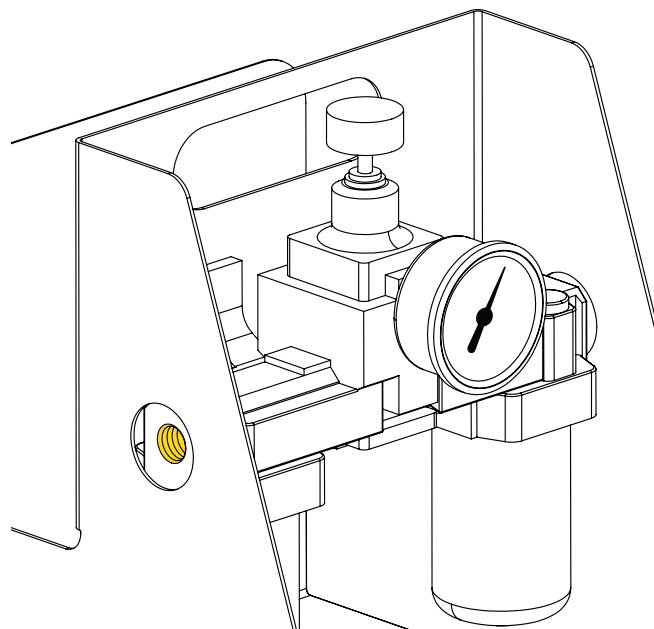


Fig. 2

4. Montera den medföljande han-snabbkopplingen i utloppsporten.
5. Anslut luftslangen till han-snabbkopplingen.

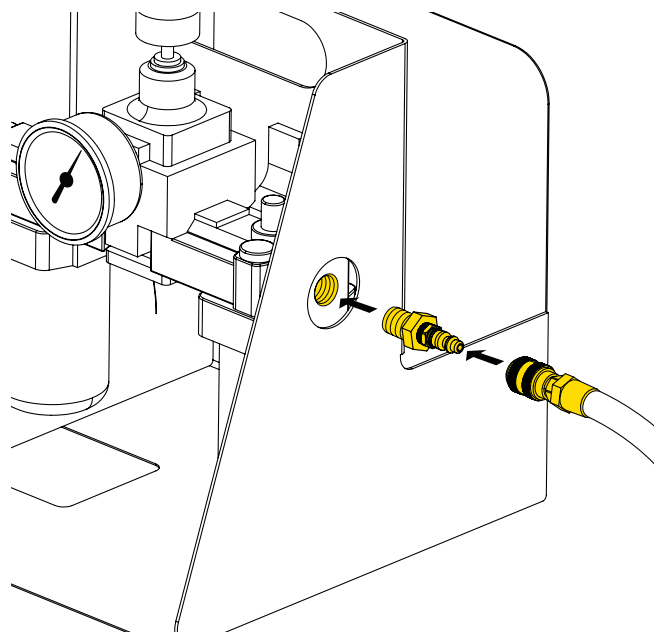


Fig. 3

Pneumatiska momentdragare i PTW-serien

6. Anslut luftslangen till verktyget.

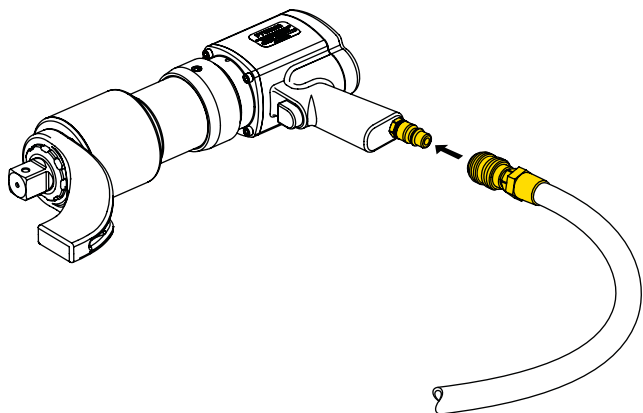


Fig. 4

7. Montera mothållsarmen på verktyget. Dra åt inställningsskruven så att den sitter fast på verktyget.

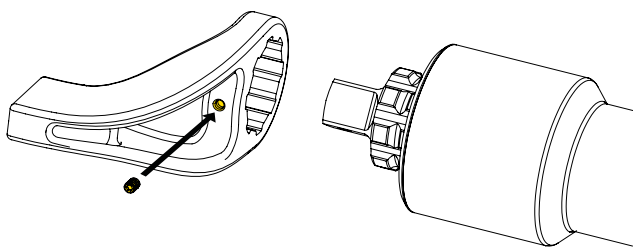


Fig. 5

OBS: Skruva bara i inställningsskruven tillräckligt för att den ska fästa i hållarkanten. Om den skruvas i helt kan det leda till skador på gängorna under drift, så att den blir svår att demontera.

8. Sätt på luftmatningen.

4 ANVÄNDNING



WARNING: Innan verktyget används ska verktyget, mothållsarmen, luftslangarna och filtret/regulatorn/smörjenheten (FRL) kontrolleras beträffande sprickor, slitage och andra skador. Byt omgående slitna eller skadade delar mot originaldelar från Enerpac innan verktyget används.

1. För spaken till positionen "F" för att rotera verktyget medurs. För spaken till positionen "R" för att rotera verktyget moturs. Det finns tre hastigheter för vardera riktning.

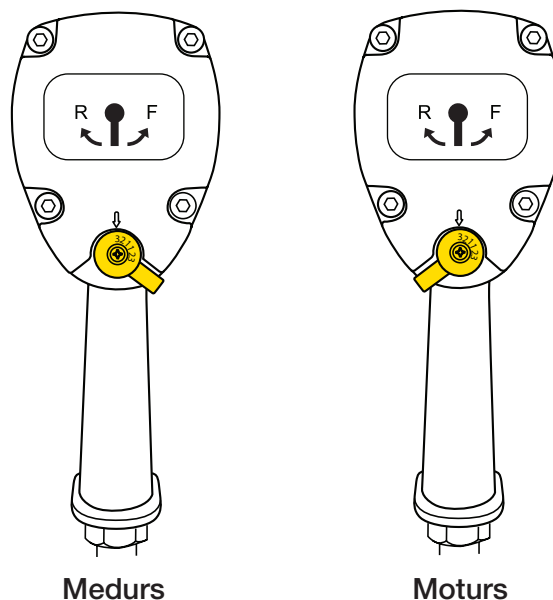


Fig. 6

Pneumatiska momentdragare i PTW-serien

2. Verktygets utgångsmoment ställs in genom att justera lufttrycket med regulatören på FRL-enheten.

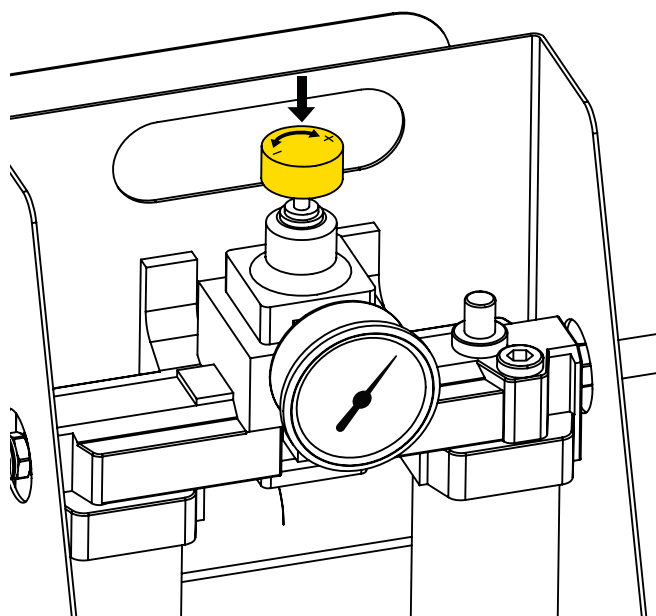


Fig. 7

3. Bestäm korrekt lufttryck för önskat åtdragningsmoment med hjälp av tabellen från den senaste kalibreringen. En fabrikskalibreringstabell medföljer i verktygslådan från Enerpac.
4. Justera spaken på verktygets baksida enligt Fig. 6 så att verktyget är inställt för högsta hastighet och rotationsriktning.

Den medföljande kalibreringstabellen från Enerpac har tagits fram med verktyget inställt till högsta varvtal. Verktygets prestanda vid detta varvtal kommer i det närmaste att reproducera trycket/åtdragningsmomentet i tabellen.



WARNING: Försök inte att använda verktyget vid tryck som överskrider de momentvärden som anges i den medföljande tabellen.

NOTERA: För ett korrekt momentvärde måste lufttrycket justeras med verktyget fritt roterande (roterar fritt utan belastning).

5. Tryck ner verktygets avtryckare och justera regulatören till korrekt tryck medan verktyget roterar fritt.

6. Se till att korrekt mothållsarm har monterats på verktyget.
7. Bestäm korrekt storlek på hylsan och montera den på fyrkantsfästet. Vi rekommenderar att hylsan fästs på fyrkantsfästet.
8. Montera hylsan på monteringsdetaljen och rotera stommen så att mothållsarmen placeras mot mothållspunkten.



WARNING: För att förhindra allvarliga krosskador ska alla kroppsdelar alltid hållas borta från mothållspunkten när verktyget används.



FÖRSIKTIGHET: Under drift roterar mothållsarmen i motsatt riktning mot fyrkantsfästet. Försäkra dig alltid om att mothållsarmen är placerad mot ett fast massivt förmål.

NOTERA: För rotation medurs sätts justeringsspaken till positionen "F".

9. Fig. 8 visar mothållsarmens position när fyrkantsfästet roterar medurs.

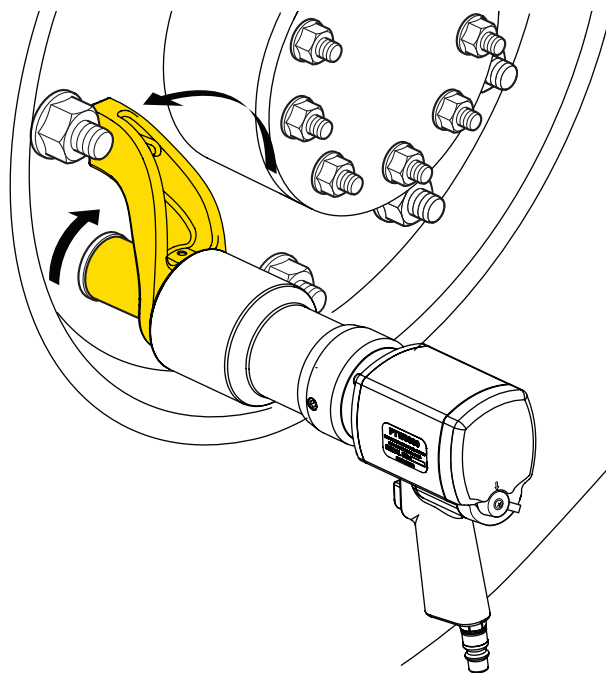


Fig. 8

Pneumatiska momentdragare i PTW-serien

NOTERA: För rotation moturs sätts justeringspaken till positionen "R".

10. Fig. 9 visar mothållsarmens position när fyrkantsfästet roterar moturs.



FARA Håll aldrig någon kroppsdel mellan mothållsarmen och mothållspunkten.

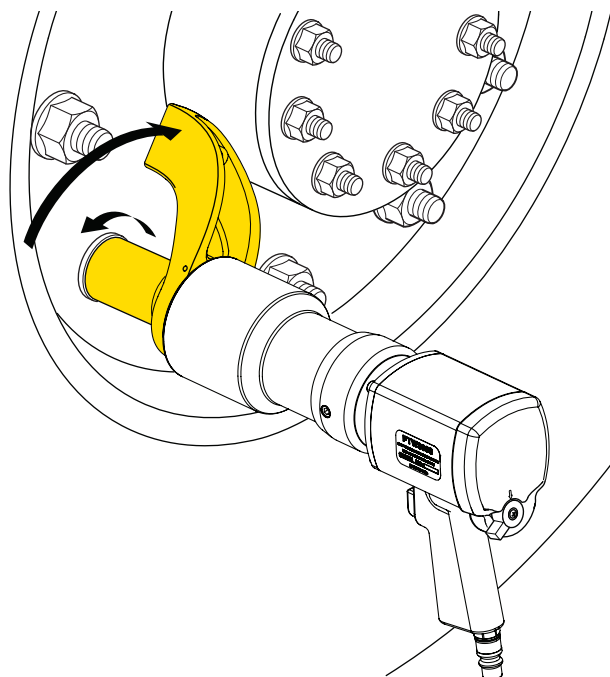


Fig. 9

11. Dra åt ett fästdon (eller påföra åtdragningsmoment i medurs riktning): Försäkra dig om att justerspaken är satt i läge "F" och att mothållsarmen sitter som Fig. 8 visar. Tryck sedan ner aktiveringsknappen och håll den nedtryckt tills nyckeln stannar.

OBS: Om aktiveringsknappen släpps upp innan nyckeln stannar kommer önskat moment inte att påföras på fästdonet. Tryck inte ner och släpp aktiveringsknappen upprepade gånger vid åtdragning av fästdon. Det kan leda till att felaktigt moment påförs.

12. För att lossa ett fästdon (eller påföra moment i motsols riktning): försära dig om att justerspaken är satt i läge "R" och att mothållsarmen sitter som Fig. 9 visar. Tryck sedan ner aktiveringsknappen och håll den nedtryckt tills fästdonet lossnar.

13. Efter att lossningen eller åtdragningen är slutförd släpper du aktiveringsknappen och tar bort verktyget från fästdonet. I vissa fall kan det vara nödvändigt att kort köra verktyget i motsatt riktning för att lossa momentbelastningen från mothållsarmen.

14. När arbetet med verktyget är slutfört stänger du av luftmatningen, kopplar ur slangarna, tar bort mothållsarmen och förvarar verktyget i förvaringslådan.

Pneumatiska momentdragare i PTW-serien

5 UNDERHÅLL

OBS: Om luftmotorn inte hålls ordentligt smörjd kan det leda till ett lägre utgångsmoment.

En konstant källa till ren och smord luft krävs för att säkra en korrekt drift av luftmotorns inre komponenter.

Kontrollera oljenivån i FRL-smörjenhetens skål med jämna mellanrum och fyll på vid behov. Kontrollera oljedropphastigheten och justera den om den är för hög eller för låg.

OBS: Om en korrekt oljenivå och dropphastighet inte upprätthålls i smörjenheten leder det till sänkt utgångsmoment och risk för fel på luftmotorn.

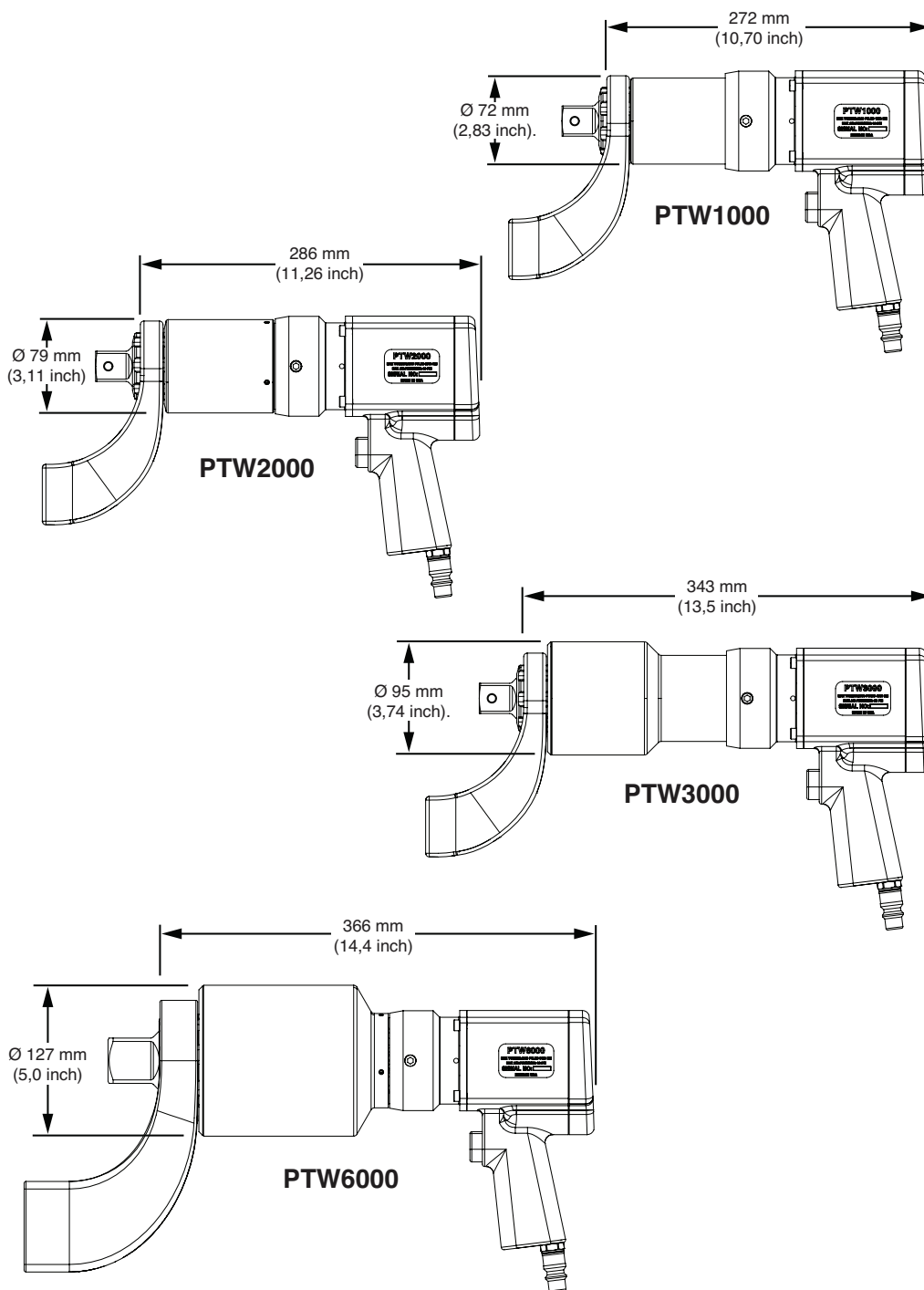
Tappa av vattenseparatorskålen vid behov. Rengör och/eller byt filterelement i skålen.

6 FELSÖKNING

Symtom	Möjlig orsak	Lösning
Verktyget producerar inte tillräckligt åtdragningsmoment.	Otillräcklig inkommande luft.	Kontrollera tryckinställningen på FRL.
	Otillräcklig smörjning.	Stäng av FRL och ta bort luftkopplingen från verktyget. Fyll på 1/2 tesked olja och montera tillbaka luftkopplingen.
	Motorkontaminering	Kontakta Enerpacs kundtjänst.
Märkbara förändringar i ljudnivå under drift från en fastsättning till nästa.	Otillräcklig smörjning.	Öka dropphastigheten för FRL. Kontrollera på nytt och återställ dropphastigheten vid behov.
Motorn roterar men utgångsmoment saknas.	Trasigt fyrkanstfäste.	Kontakta Enerpacs kundtjänst.
	Fel på intern växel.	
Bullrig växel.	Fel på växel.	Kontakta Enerpacs kundtjänst.

Pneumatiska momentdragare i PTW-serien

7 TEKNISKA SPECIFIKATIONER



Verktygsmodell	Verktyg kg (lbs)	Medföljande mothållsarm kg (lbs)	Minimal uteffekt Nm (ft-lb)	Maximal uteffekt Nm (ft-lb)
PTW1000	8,16 (18)	1,29 (2,85)	407 (300)	1.356 (1.000)
PTW2000	8,85 (19,5)	1,29 (2,85)	678 (500)	2.712 (2.000)
PTW3000	10,43 (23)	1,29 (2,85)	1.220 (900)	4.067 (3.000)
PTW6000	17,69 (39)	3,52 (7,75)	1.763 (1.300)	8.135 (6.000)

