

Modell 72SJ

- C-Stahl oder Edelstahl
- Nennweiten von 1 bis 8 Zoll
- Flanschanschlüsse

BESONDERE MERKMALE

- NPT-Dampfanschlüsse
- Dampfdruck von bis zu 6,9 bar
- Schnellverschluss, keine Werkzeuge erforderlich
- Siebkorb mit hoher Kapazität
- Entleerung über einen Stopfen mit Gewindeanschluss
- Maschinell gefertigter Siebkorbssitz
- Viton®-Dichtungen
- Siebkorb mit Perforation oder Drahtgewebe aus AISI 316 L (Edelstahl)

OPTIONEN

- Perforierter Siebkorb mit Lochung von 1/32 Zoll bis 1/2 Zoll
- Siebkorb aus Drahtgewebe mit 20 bis 400 Mesh
- MONEL®-Siebkörbe
- Entlüftungsventile
- Entleerungsventile
- Mess-/Entlüftungshähne, 1/4 Zoll NPT
- Differenzdruckmesser mit Schaltern

Viton® ist eine eingetragene Handelsmarke von E. I. du Pont de Nemours and company. MONEL® ist eine eingetragene Handelsmarke von Special Metals Corporation group of Companies.



Das Modell 72SJ von Eaton wurde eigens für Anwendungen entwickelt, in denen die gereinigten Medien heiß bleiben müssen, um ihren flüssigen Zustand beizubehalten. Dazu gehören beispielsweise Schokolade, Asphalt, Harze und Polymere. Die Temperatur im Gehäuse des Siebkorbfilters wird dazu auf einem konstanten Niveau gehalten, indem entweder Dampf oder eine Wärmeträgerflüssigkeit in der Ummantelung des Siebkorbfilters zirkuliert.

Das Modell 72SJ basiert auf dem beliebten Einfach-Siebkorbfiltermodell 72 (Simplex-Ausführung) von Eaton, das den Maßstab in der Branche setzt. Bei der Entwicklung der SJ-Ausführung wurden daher alle Merkmale des Modells 72 beibehalten, wie unter anderem die große

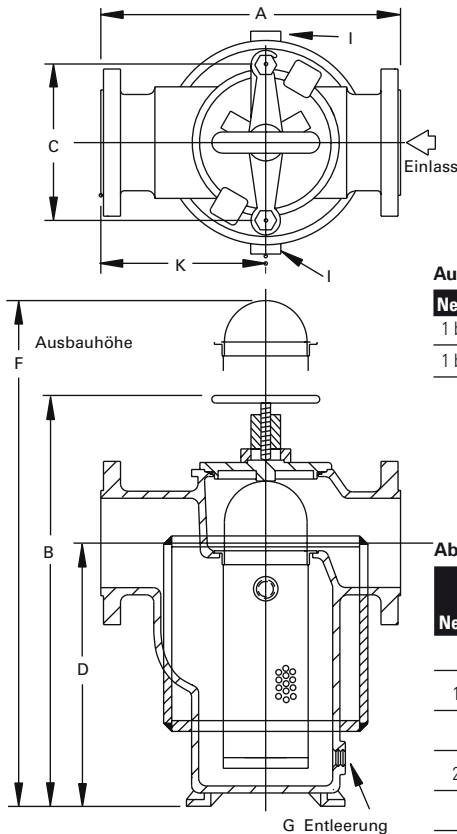
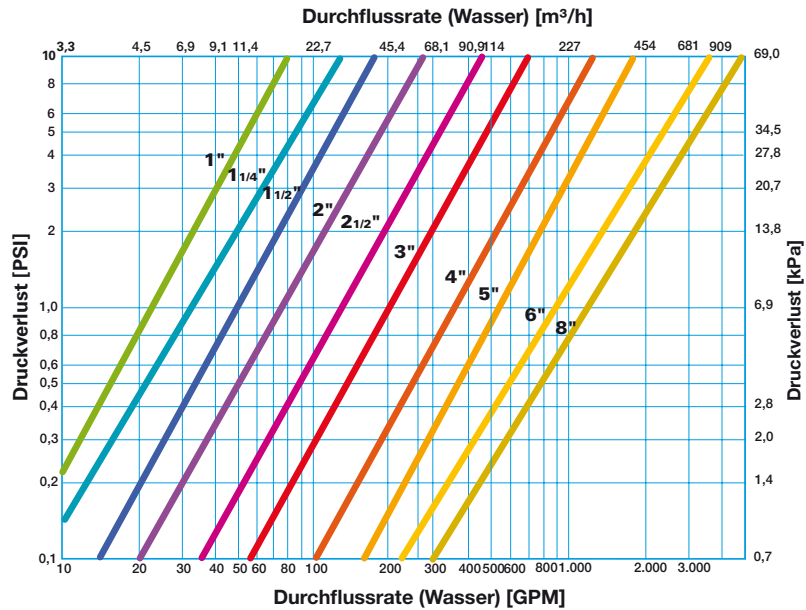
Siebkorkapazität mit einer offenen Siebfläche des perforierten Siebkorbs, die etwa dem Sechsfachen des Rohrleitungsquerschnitts entspricht. Zum Öffnen des Deckels sind keine Werkzeuge erforderlich. Dank des Bügelschnellverschlusses kann der Siebkorb innerhalb von Sekunden entfernt werden. Die Standard-Deckeldichtung besteht aus Viton und kann in den meisten Anwendungen bei Temperaturen bis 204 °C eingesetzt werden.

Der Heizmantel ist entweder aus C- oder Edelstahl gefertigt und wird an das Gussgehäuse geschweißt. Auf diese Weise kann er Dampfdrücken bis zu 6,9 bar widerstehen.

EATON

Powering Business Worldwide

Modell 72SJ Siebkorbfilter mit Heizmantel



Auswahltabelle

Nennweite	Werkstoff	Anschlüsse	Dichtungen	Betriebsdaten
1 bis 8 Zoll	C-Stahl	Flansch 150#	Viton	13,8 bar bei 38 °C
1 bis 8 Zoll	Edelstahl	Flansch 150#	Viton	13,8 bar bei 38 °C

Cv-Faktoren*

Nennweite	Faktor	Nennweite	Faktor
1 Zoll	22,5	3 Zoll	180
1 1/4 Zoll	31,5	4 Zoll	350
1 1/2 Zoll	46,0	6 Zoll	900
2 Zoll	73,0	8 Zoll	1400
2 1/2 Zoll	125		

* Bei Wasser durch einen sauberen, perforierten Siebkorb

Abmessungen (Zoll / mm) für Modell 72SJ mit geradem Durchfluss

Nennweite	A	B	C	D	F	G	I	K	Nettogewicht (kg)	
									C-Stahl	Edelstahl
1	7,63/194	8,38/213	4,00/102	5,00/127	12/305	1/2	1/2	4,31/110	7	–
1 1/2	10,25/260	11,00/279	4,88/124	7,00/178	16/406	3/4	1/2	5,75/146	12	–
2	10,50/268	13,75/349	6,75/172	7,63/194	20/508	3/8	1/2	5,75/146	22	20
2 1/2	11,63/295	15,63/397	8,00/203	8,75/222	23/584	3/8	1/2	6,38/162	37	34
3	13,13/334	18,75/476	8,00/203	12,00/305	27/686	1/2	1/2	7,25/184	51	48
4	17,25/438	19,88/505	10,75/273	10,75/273	29/737	1/2	3/4	9,63/245	75	70
6	19,63/499	28,50/724	10,75/273	18,38/467	46/1168	1/2	3/4	10,81/275	143	127
8	27,00/686	40,50/1029	–	27,00/686	60/1524	1/2	3/4	15,75/400	297	297

Die hier angegebenen Abmessungen und Gewichte dienen nur zu Referenzzwecken. Wenden Sie sich für zertifizierte Zeichnungen bitte an Eaton.

Nordamerika
44 Apple Street
Tinton Falls, NJ 07724
Gebührenfrei: 800 656-3344
(nur innerhalb Nordamerikas)
Tel: +1 732 212-4700

China
No. 3, Lane 280,
Linhong Road
Changning District, 200335
Shanghai, P.R. China
Tel: +86 21 5200-0099

Europa/Afrika/Naher Osten
Auf der Heide 2
53947 Nettersheim, Deutschland
Tel: +49 2486 809-0

Singapur
100G Pasir Panjang Road #07-08
Singapur 118523
Tel: +65 6825-1668

Friedensstraße 41
68804 Altlußheim, Deutschland
Tel: +49 6205 2094-0

Brasilien
Rua Clark, 2061 - Macuco
13279-400 - Valinhos, Brasilien
Tel: +55 11 3616-8400

An den Nahewiesen 24
55450 Langenlonsheim, Deutschland
Tel: +49 6704 204-0

Für weitere Informationen kontaktieren Sie uns per E-Mail unter filtration@eaton.com oder online unter eaton.com/filtration

© 2018 Eaton. Alle Rechte vorbehalten. Sämtliche Handelsmarken und eingetragenen Warenzeichen sind Eigentum der jeweiligen Unternehmen. Sämtliche in diesem Prospekt enthaltenen Informationen und Empfehlungen hinsichtlich der Verwendung der hierin beschriebenen Produkte basieren auf Prüfungen, die als zuverlässig angesehen werden. Dennoch obliegt es der Verantwortung des Benutzers, die Eignung dieser Produkte für seine eigene Anwendung festzustellen. Da die konkrete Verwendung durch Dritte außerhalb unseres Einflussbereiches liegt, übernimmt Eaton keinerlei ausdrückliche oder stillschweigende Gewährleistung für die Auswirkungen einer solchen Verwendung oder die dadurch erzielbaren Ergebnisse. Eaton übernimmt keinerlei Haftung in Zusammenhang mit der Verwendung dieser Produkte durch Dritte. Die hierin enthaltenen Informationen sind nicht als absolut vollständig anzusehen, da weitere Informationen notwendig oder wünschenswert sein können, falls spezifische oder außergewöhnliche Umstände vorliegen, beziehungsweise aufgrund von geltenden Gesetzen oder behördlichen Bestimmungen.

DE
E8-SSEA-7
08-2018