



Ultraljudsgivare för vätskor och fast material



mätning
•
övervakning
•
analys

NUS-4



- Mätavstånd:
vätskor: upp till 25 m
fast material: upp till 10 m
- Noggrannhet:
 $\pm 0,2\%$ på avläst värde
 $+0,05\%$ av full skala
- p_{\max} : 3 bar abs.
 t_{\max} : 90 °C
- Anslutning:
G 1½, G 2, 1½" NPT, 2" NPT
DIN-fläns
DN 80, DN 125, DN 150
ANSI-fläns 3", 5", 6"
- Material, hus:
aluminium
material, sensor: PP, PVDF
- Utsignal:
4 ... 20 mA, HART®, relä eller
programmerbar enhet med
LCD-display



N2

Kobold bolag i världen:

ARGENTINA, AUSTRALIEN, BELGIEN, CHILE, COLOMBIA, EGYPTEN, FRANKRIKE, INDIEN, INDONESIA, ITALIEN, KANADA, KINA, MALAYSIA, MEXICO, NEDERLÄNDERNA, ÖSTERRIKE, PERU, POLEN, RUMÄNIEN, SCHWEIZ, SINGAPORE, SPANIEN, STORBRIANNIEN, SYDKOREA, TAIWAN, TJECKIEN, TUNISIEN, TURKIET, TYSKLAND, UNGERN, USA, VIETNAM

KOBOLD Messring GmbH
Nordring 22-24
D-65719 Hofheim/Ts.
☎ Huvudkontor:
+49(0)6192 299-0
☎ Vertrieb DE:
+49(0)6192 299-500
+49(0)6192 23398
✉ info.de@kobold.com
www.kobold.com

Beskrivning

Kobolds ultraljudsgivare modell NUS-4 används för kontaktlös kontinuerlig nivå- och volymmätning i behållare eller öppna kanaler.

Nivåmätning baserad på den kontaktlösa principen med ultraljud är speciellt lämplig för applikationer där man, av någon anledning, inte vill eller kan ha kontakt med mediet som ska mätas.

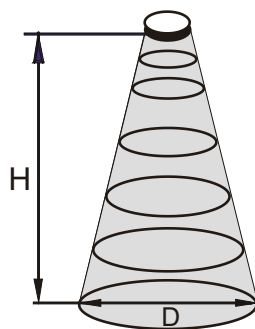
En anledning kan vara aggressiva vätskor (t. ex. syra), föroreningar (avlopp), kladdiga vätskor som kan ge påbyggnad.

Mätprincipen för ultraljudsmätning är baserad på mätning av tiden som behövs för ljudpulser att skickas från givare mot en yta, reflekteras och skickas tillbaka till givaren. Givaren skickar iväg ett "ultraljuds pulståg" och tar emot de pulser som reflekteras. Elektronikdelen behandlar de mottagna signalerna för att mäta nivån. Elektronikdelen är kompaktmonterad på enheten.

För att på distans kunna få utsignal med syfte att övervaka, finns relä med kontaktfunktion tillgänglig. För programmering och lokal display, kan enheten beställas med anslutningsklar programmeringsenhet och tillhörande LCD-display.

Sensorn har en sändkon på 5°-7° vid -3 dB. Detta säkerställer tillförlitliga mätningar i smala silos/behållare där utstickande objekt kan finnas i behållarna. Dessutom ger de smala sändkonerna

- ultraljudssignaler med utomordentlig fokusering
- djupträngande genom gaser, ånga och skum med bästa resultat.


Sändkon, diameter D (m)

H	NUS-4x04	NUS-4x06	NUS-4x08	NUS-4x10	NUS-4x15	NUS-4x25
1 m	0,15 m	0,14 m	0,18 m	0,16 m	0,21 m	0,27 m
2 m	0,25 m	0,23 m	0,30 m	0,25 m	0,30 m	0,39 m
4 m	0,46 m	0,40 m	0,54 m	0,42 m	0,47 m	0,64 m
6 m	-	0,58 m	0,79 m	0,60 m	0,65 m	0,88 m
8 m	-	-	-	0,77 m	0,82 m	1,13 m
10 m	-	-	-	0,95 m	1,00 m	1,37 m
15 m	-	-	-	-	1,43 m	1,98 m
25 m	-	-	-	-	-	3,21 m

Tekniska Data

Mätprincip:	ultraljud, mätning av ljudpulser
Frekvens:	se beställningsmall
Sändkon:	NUS-4x04: 6°, NUS-4x06, -4x10, -4x15: 5° NUS-4x08, NUS-4x25: 7°
Dämpning:	10,30,60 sekunder; programmerbar
Noggrannhet (vid 20 °C):	±0,2 % på avläst värde +0,05 % av full skala
Upplösning:	beroende på mätavstånd <2 m: 1 mm 2...5 m: 2 mm 6...10 m: 5 mm >10 m: 10 mm
Montering:	vertikalt mot produktens yta
Processtemperatur:	-30...+90 °C
Omgivningstemperatur:	-30...+70 °C -25...+70 °C (med programmerbar enhet)
Driftstryck:	0,5...3 bar abs. (<1 bar abs. på begäran)

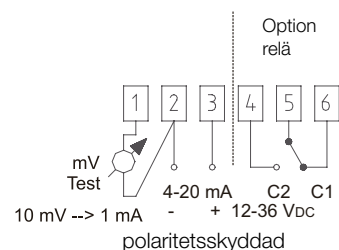
Material

Hus:	aluminium, pulverlackad
Sensor och anslutning:	polypropen, PVDF
Processanslutning:	
NUS-4x04:	G 1½*, 1½ NPT
NUS-4x06, NUS-4x08:	G 2*, 2 NPT
NUS-4x10:	fläns DN80, ANSI 3"
NUS-4x15:	fläns DN125, ANSI 5"
NUS-4x25:	fläns DN150, ANSI 6"

* Rörgänga med låsmutter och EPDM tätning

Elanslutning:	2 x M20 x 1,5 kabelförskruvning kabeldiameter 6...12 mm och 2 x ½" NPT
---------------	--

Kontaktfunktion:	relä (SPDT) 30 V _{DC} , 1A
Analog utsignal:	4...20 mA (3,9...20,5 mA) galvaniskt isolerad, skyddad mot strömspikar
Belastning:	max. (U _s - 11,4 V) / 0,02A,
Spänning:	12-36 V _{DC} , 2-trådig (polaritetsskydd)
Display (flyttbar):	6-siffrig LCD-Display, bargraf, PBT, glasfiberförstärkt, flamsäker (DuPont®)
Skyddsklass:	sensor IP 68, Hus: IP 67
Vikt:	med gänga: ca. 1,1 kg med fläns: ca. 2,5 kg

Elanslutning




Analog Utsignal:

Standardmodellen levereras med 4-20 mA utsignal.
(Option) Utsignal: 4-20 mA max. 600 Ω, HART®

Följande kan programmeras:

- Nivåer för 4 och 20 mA utsignal
- Felindikering via strömutföret (3,8 mA, 22 mA eller lås på sista värdet)
- Dämpning av analog utsignal (10, 30, 60 s)

Fabriksinställning:

- 4 mA: motsvarande minsta nivå 0 %
- 20 mA: motsvarande högsta nivå 100 %
- Felindikering via strömutföret: lås på sista värdet
- Dämpning: 60 s.

Relä:

Som tillval kan denna mätare levereras med relä. Följande kan programmeras:

- 2-läges växlande kontakt för nivåövervakning
- Felindikering vid ekobortfall
- Pulserande utsignal vid volymisk flödesmätning

Vid leverans utan programmeringsenhet, levereras NUS-4 med 2-läges växlande kontakt (tom behållare – relä aktiverat, full behållare – relä avaktiverat).

Programmeringsenhet med LCD-Display:

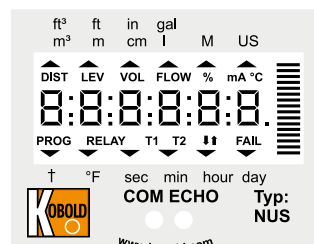
Den flyttbara programmeringsenheten kan användas för visning av mätvärden och programmering under pågående mätning.

Enheten kan programmeras på två sätt:

- Quickset, för snabb programmering av viktiga parametrar
- Full programmering av parametrar

Använda NUS-4 i System med PC

Med hjälp av en PC och ett HART® modem (t.ex. modell HARTCOMM), är det möjligt att skapa ett eget multi-drop HART® nätverk där PC visar alla uppmätta data ifrån NUS-4 och ger möjlighet att programmera om enheter om nödvändigt. På detta sätt kan utsignalens mätvärde programmeras via PC som arbetar som master. Maximalt 15 transmittorer kan anslutas till ett HART® modem och KOBOLD's NUS-NTB-NRM-SW mjukvara kan användas för konfiguration.



Programmerbara Parametrar

- Mätenhet (metrisk eller US)
- Maximal mättdistans
- Värde för 4 mA utsignal
- Värde för 20 mA utsignal
- Typ av felindikering via analog utgång
- Dämpning
- Val mellan distans-, nivå-, volym-, vikt- (när densitet är känd) och flödesmätning i öppna kanaler
- Optimering av mätning
- Linjärisering
- Minsta mätbara avstånd
- Bortre avståndsblockering
- Riktning av nivåförändring
- Möjlighet att välja mellan 11 förprogrammerade behållartyper för volymetrisk mätning
- Möjlighet att välja mellan 21 förprogrammerade kanal typer för flödesmätning i öppna kanaler
- Volymflöde totaliser (nollställbar)
- Volymflöde totaliser (ej nollställbar)
- Bargraf indikation, analog utsignal eller svarseko
- Behörighetslås
- Simuleringsläge

Beställningsmall (Exempel: NUS-4x04 R8 340)

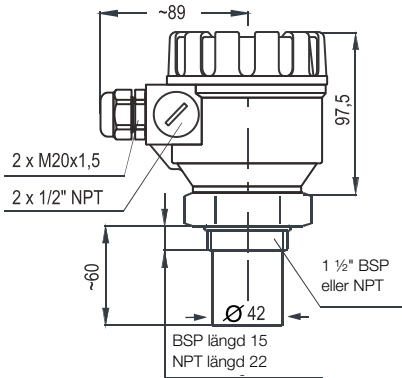
Modell	Material, sensor	Mätavstånd	Frekvens [kHz]	Anslutning	Spänning	Utsignal/ Display
NUS-4...	0 = Polypropen 9 = PVDF	04 = 0,2 - 4 m vätskor 0,2 - 1,6 m fast material	80	R8 = 1½ BSP N8 = 1½ NPT	3 = 12 - 36 V _{DC}	40 = 4 - 20 mA R0 = 4 - 20 mA och relä 4H = 4-20 mA + HART® RH = 4-20 mA + HART® + relä 4P = flyttbar programmeringsenhet med LCD-Display, 4 - 20 mA RP = flyttbar programmeringsenhet med LCD-Display, 4 - 20 mA, Relä
		06 = 0,25 - 6 m vätskor 0,25 - 2,4 m fast material	80	R9 = 2 BSP N9 = 2 NPT		
		08 = 0,35 - 8 m vätskor 0,35 - 3,2 m fast material	60			
		10 = 0,35 - 10 m vätskor 0,35 - 4 m fast material	60	FB = fläns DN 80 AB = ANSI-fläns 3"		
		15 = 0,45 - 15 m vätskor 0,45 - 6 m fast material	40	FD = fläns DN 125 AD = ANSI-fläns 5"		
		25 = 0,6 - 25 m vätskor 0,6 - 10 m fast material	20	FE = fläns DN 150 AE = ANSI-fläns 6"		
NUS-400P	flyttbar programmeringsenhet med LCD-Display					

Beställningsmall HART® modem: **HARTCOMM** (Ladda ner konfigurationsprogramvara för NUS-NTB-NRM-SW hos www.kobold.com)

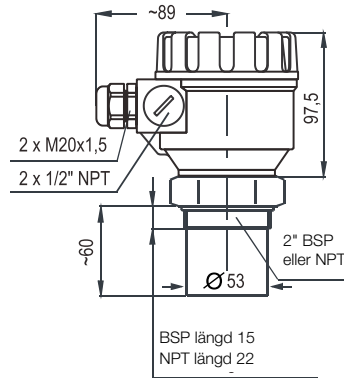


Dimensioner [mm]

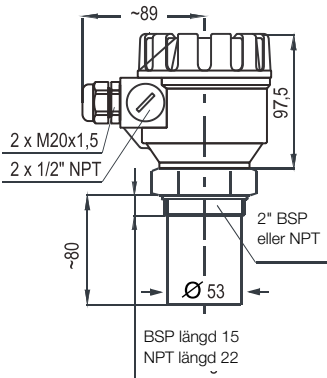
NUS-4x04...



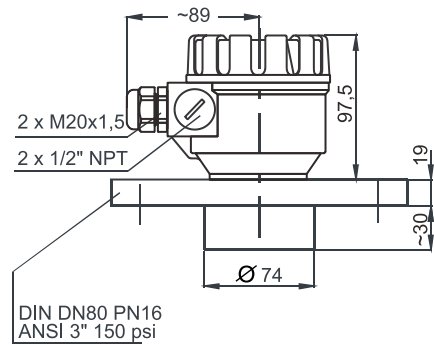
NUS-4x06...



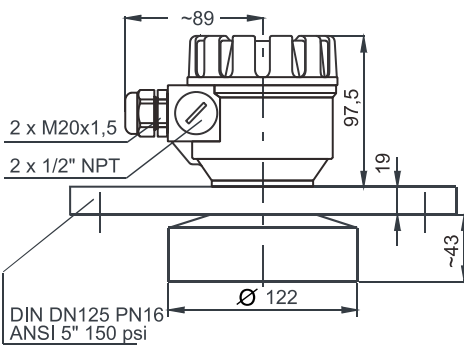
NUS-4x08...



NUS-4x10...



NUS-4x15...



NUS-4x25...

