

▼ Ansicht von links nach rechts: P77, P80, P84, P801, P39



- Reduzierter Kraftaufwand und ergonomisches Design verhindern schnelle Ermüdung des Bedieners
- Zweistufiger Betrieb für schnelle und problemlose Bedienung (Ausnahme: P39)
- Entlüftungsfreier Tank verhindert ein Auslaufen von Öl
- 'Quick Grip'-Griff garantiert einen einfachen Transport
- Tank mit Überdruckschutz
- Komplette Stahlkonstruktion, verchromter Kolben und Abstreifsystem für Haltbarkeit und lange Leistung
- 4-Weg-Ventil der P84 und P464 für doppelwirkende Zylinder.

▼ Bei fehlender äußerer Energieversorgung ist die Handpumpe P80 eine kraftvolle Lösung.



Die Lösung für Schwerstarbeit



Zweistufenbetrieb

Empfohlen wenn der Zylinderkolben schnell ausfahren muß um Kontakt zur Last herzustellen, und dort, wo größere Tankinhalte erforderlich ist.



Umrüstbausatz

Rüsten Sie Ihre P39, P77, P80 oder P801 Handpumpe mit dem Umrüstbausatz **PC11** in eine Fußpumpe um. Mit Anleitung für einfaches Umrüsten.



GA45GC Manometer und Anschluss

Schützen Sie sich selbst vor Systemüberlastung, indem Sie einfach ein vormontiertes Set aus Manometer, Zwischenstück und Kupplung unter einer Modellnummer bestellen.

Seite: 142



4-Wege-Steuerventil

P84 und **P464** sind mit einem 4-Wege-Steuerventil ausgerüstet für den Einsatz mit einem doppelwirkenden oder zwei einfachwirkenden Zylindern.

Seite: 400

Pumpen- typ	Nutzbares Ölvolumen (cm ³)	Modell- nummer	Max. Druckstufe ²⁾ (bar)		Fördervolumen pro Kolbenhub (cm ³)		Max. Hebel- kraft (kg)
			1. Stufe	2. Stufe	1. Stufe	2. Stufe	
Einstufig	672	P39	-	700	-	2,46	39
Zwei- stufiger Betrieb	672	P77	34	700	16,39	2,46	40
	2200	P80 ¹⁾	34	700	16,39	2,46	35
	4100	P801	34	700	16,39	2,46	35
	2200	P84 ³⁾	34	700	16,39	2,46	35
	7423	P462	14	700	126,20	4,75	49
	7423	P464 ³⁾	14	700	126,20	4,75	49

¹⁾ Als Set lieferbar. Beachten Sie bitte den Hinweis auf der nächsten Seite.

²⁾ Wenden Sie sich an Ihre nächste Enerpac-Vertretung für Anwendungen mit einem Betriebsdruck von weniger als 10% der Druckstufe.

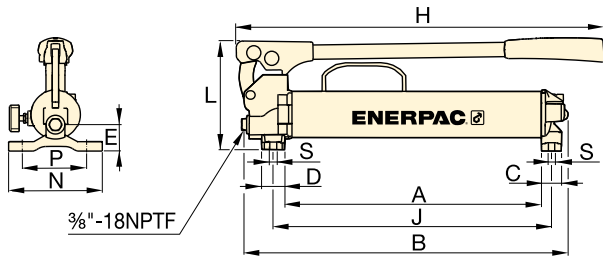
³⁾ Für den Einsatz mit doppelwirkenden Zylindern.



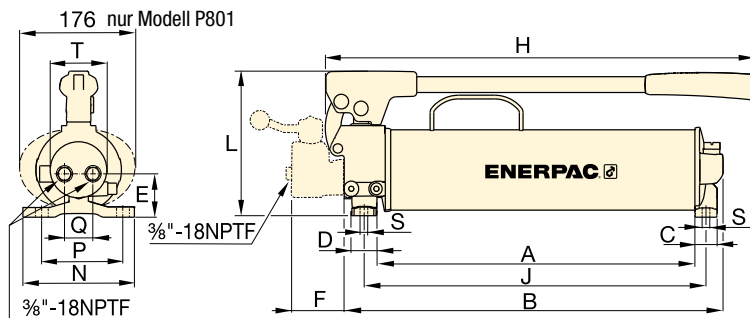
Geschwindigkeitsdiagramm

Um festzustellen, wie eine Pumpe mit Ihrem Zylinder zusammenarbeitet, verweisen wir auf das Geschwindigkeitsdiagramm auf den 'Gelben Seiten'.

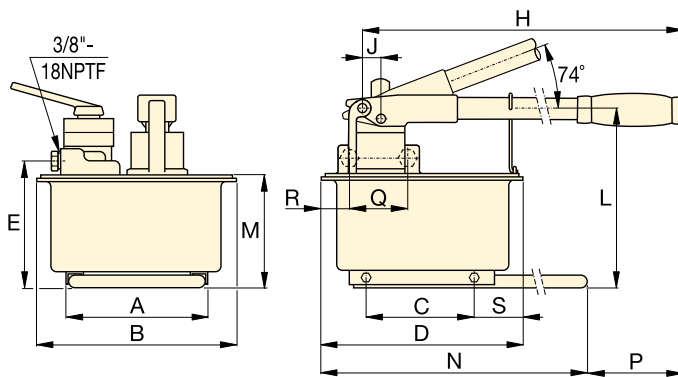
Seite: 405



P39, P77



P80, P801, P84



P462, P464

P Serie



Tankinhalt:

672 - 7423 cm³

Fördervolumen bei Nenndruck:

2,46 - 4,75 cm³/Hub

Maximaler Betriebsdruck:

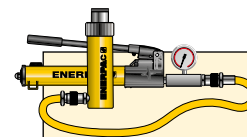
700 bar



Handpumpen mit zusätzlicher Kapazität

Die Modelle **P462** und **P464** bieten extra große Tanks und ein hohes Fördervolumen in der ersten Stufe.

Diese Pumpen sind ideal für den Antrieb von Zylindern mit hoher Kapazität geeignet.



Pumpen- und Zylindersätze

P80 ist zwecks als **Set** (Zylinder, Manometer, Kupplungen, Schlauch und Pumpe) erhältlich.

Seite: 62



Auswahltabelle für Zylinder

Die Auswahltabelle für Zylinder in unseren "Gelben Seiten" hilft Ihnen, die richtige Handpumpe für Ihre spezifische Anwendung zu finden.

Seite: 398

Kolbenhub (mm)	Abmessungen (mm)																Modellnummer	
	A	B	C	D	E	F	H	J	L	M	N	P	Q	R	S	T		
25,4	383	480	30	35	37	-	550	416	163	-	140	111	-	-	8,4	-	6,2	P39
25,4	391	487	30	35	47	-	550	424	163	-	140	111	-	-	8,4	-	7,1	P77
25,4	428	511	30	35	55	-	579	460	195	-	150	121	42	-	8,4	74	10,7	P80¹⁾
25,4	428	511	30	35	55	-	579	460	195	-	150	121	42	-	8,4	74	14,1	P801
25,4	428	510	30	35	55	70	579	460	195	-	150	121	38	-	8,4	74	11,8	P84³⁾
38,1	210	308	163	320	195	-	671	25	270	175	650	92	-	-	80	-	27,7	P462
38,1	210	308	163	320	195	-	671	25	270	175	650	92	89	68	80	-	27,7	P464³⁾