

▼ Unità di azionamento HMT con portainserti intercambiabile HLP a basso profilo e portainserti con adattatore quadro HSQ



La serie HMT è una gamma di chiavi dinamometriche idrauliche modulari veloci, durevoli ed efficienti, che permettono di gestire quasi tutte le applicazioni di serraggio. I portainserti sono facilmente intercambiabili, per passare dal portainserti esagonale HLP a basso profilo al portainserti HSQ con adattatore quadro ogni volta che l'applicazione lo richiede.

Come ulteriore vantaggio, le unità di azionamento e i portainserti sono intercambiabili con molti altri marchi noti, garantendo la libertà di utilizzare l'attrezzatura che si ha a disposizione, riducendo i costi di aggiornamento di quella esistente con attrezzatura Enerpac di alta qualità.

L'unità di azionamento stessa è stata progettata e realizzata con cura, adottando leghe e trattamenti superficiali di livello superiore per renderla leggera, fino al 25% più veloce e durevole più del doppio rispetto ad altre unità della stessa categoria.

Sicurezza e prestazioni

- Impugnatura di sicurezza ergonomica di serie
- La chiave dinamometrica modulare HMT è equipaggiata di serie anche di di cordino di sicurezza per la spina di ritegno.

Versatilità

- Intercambiabile con altri produttori
- La serie HMT è in grado di affrontare tutte le applicazioni di serraggio in modo rapido e sicuro, con una o più opzioni di connessione, rendendola adatta a qualsiasi impiego.

Semplicità

- La serie HMT fa parte di un sistema modulare che si compone di un'unica unità di azionamento e un accessorio: l'unità HMT e il portainserti esagonale HLP o quello ad adattatore quadro HSQ.

Precisione

- Precisione del $\pm 3\%$

Serraggio modulare, durevole, veloce ed efficiente per applicazioni che richiedono ingombro ridotto e adattatore quadro



Software per l'integrità di serraggio

Il software offre informazioni sulla selezione degli attrezzi, i calcoli di carico dei bulloni, le impostazioni di pressione dell'attrezzo e anche una scheda applicazioni combinate e un rapporto di completamento giunto.

Pagina: 412



Chiavi di contrasto

Da usare per impedire la rotazione del controdado in fase di serraggio o allentamento. Due misure di esagono in un attrezzo.

Pagina: 217



Pompe per chiavi

Per scoprire le pompe elettriche e pneumatiche abbinabili alle chiavi dinamometriche idrauliche, visitare il sito www.enerpac.com.

Pagina: 265



Tubi per chiavi dinamometriche

Per collegare la chiave alla centralina utilizzare i tubi flessibili binati Enerpac. Vedi pagina 249.

2 tubi flessibili, da 2 m	THQ702T
2 tubi flessibili, da 6 m	THQ706T
2 tubi flessibili, da 12 m	THQ712T

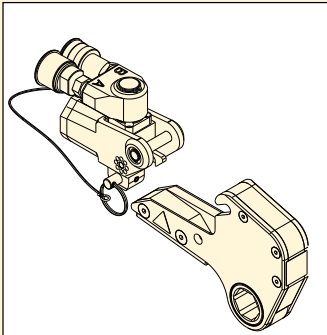
Unità di azionamento per portainserti a esagono e adattatore quadro



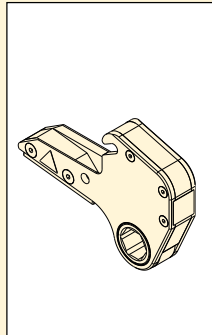
Una unità di azionamento per due attrezzi

La chiave dinamometrica idraulica HMT è compatibile con

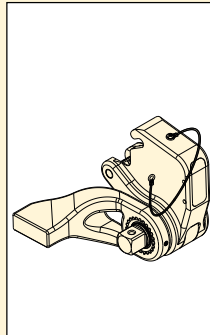
il portainserti HLP a basso profilo o HSQ con adattatore quadro.



HMT...HLP



HLP



HSQ

Serie HMT



Coppia massima a 10.000 psi:

1541 - 13.489 Ft.lbs

Coppia massima a 690 bar:

2089 - 18.289 Nm

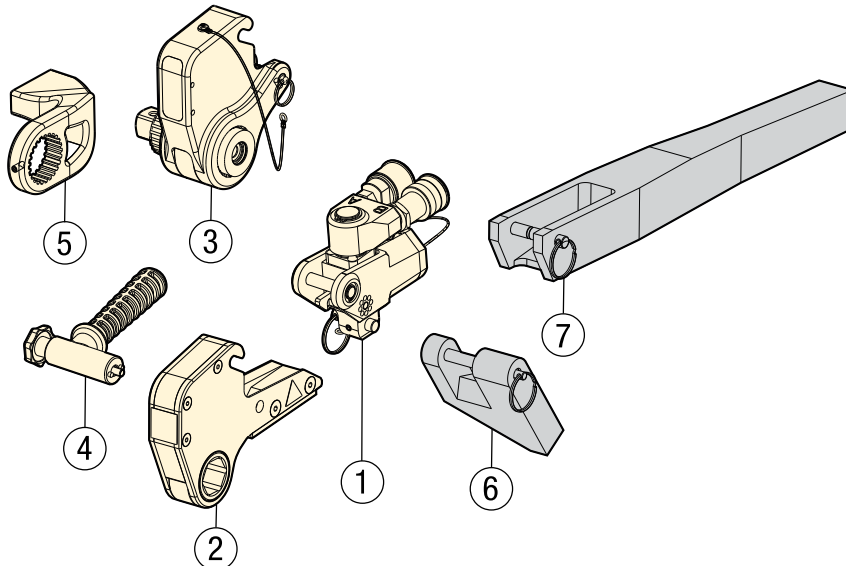
Dimensione dell'esagono:

1 1/16" - 4 5/8" / 26 - 115 mm

Pressione massima di esercizio:

690 bar / 10.000 psi

Opzioni e accessori per chiavi dinamometriche serie HMT



- ① HMT: Unità di azionamento (pag. 251)
- ② HLP: Portainserti esagonale (pag. 252-253)
- ③ HSQ: portainserto con adattatore quadro (pagina 254-255)
- ④ SWH: Impugnatura ergonomica (pag. 254)
- ⑤ Braccio di reazione per portainserto HSQ

- Parti opzionali (solo per HMT con HLP)**
- ⑥ HRP: Barretta di reazione (pagina 252)
 - ⑦ HTE: Braccio di reazione esteso (pag. 252)



Selezionare la coppia giusta

Scegliere la chiave Enerpac adatta alle proprie esigenze applicando la seguente regola approssimata: la coppia di allentamento deve essere circa il 250% della coppia di serraggio.



Portainserto esagonale HLP a basso profilo

Per i portainserti metrici e imperial a basso profilo vedere:

Pagina: 252



Portainserto HSQ con adattatore quadro

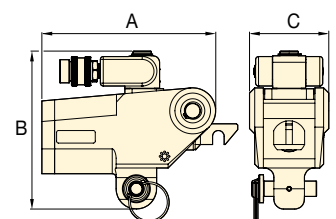
Per i portainserti metrici e imperial con adattatore quadro vedere:

Pagina: 254

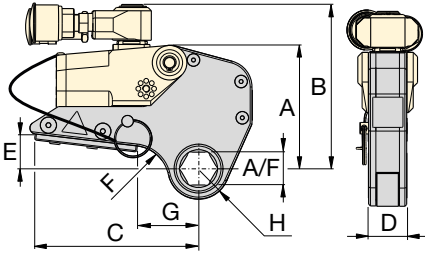
▼ TABELLA DI SELEZIONE UNITÀ DI AZIONAMENTO PER PORTAINSERTI

Coppia massima a 690 bar		Coppia minima a 69 bar		Modello unità di azionamento	Dimensioni (pollici)				Dimensioni (mm)			🏠 (kg)
(Ft.lbs)	(Nm)	(Ft.lbs)	(Nm)		A	B	C	(lbs)	A	B	C	
1541	2089	154	209		4.3	4.1	2.0	2.20	108	104	49	1,0
3453	4804	354	480	HMT3500	5.7	5.2	2.6	3.97	146	132	66	1,8
7562	10.252	756	1025	HMT7500	7.1	6.4	3.2	7.05	180	163	82	3,2
13.489	18.289	1349	1829	HMT13000*	8.5	7.4	3.9	4.40	216	187	98	9,7

* Nota: HMT13000 disponibile solo per cassette esagonali a basso profilo HLP.



Portainseri esagonali per unità di azionamento HMT **ENERPAC**



Dimensione dell'esagono:

1 1/16 - 4 5/8"

Dimensione dell'esagono:

26 - 115 mm

Pressione massima di esercizio:

690 bar

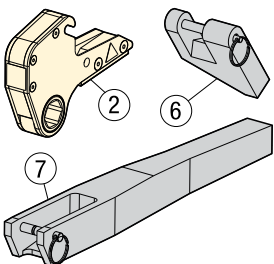
Serie
HLP



▼ TABELLA DI SELEZIONE

IMPORTANTE: le unità di azionamento HMT devono essere ordinate separatamente per utilizzare i portainseri HLP-esagonali.

Unità di azionamento	Dimensione esagono A/F		Modello portainsero esagonale	Coppia massima		Dimensioni (pollici)										(lbs)	Dimensioni (mm)								(kg)
	(pollici)	(mm)		(Ft.lbs)	(Nm)	A	B	C	D	E	F	G	H	A	B		C	D	E	F	G	H			
HMT1500	1 1/16	26	HLP1101	1541	2089	4.48	5.32	5.35	1.2	1.13	1.18	2.01	1.00	3.53	114	135	136	31,5	29	30	51	25	1,6		
	1 1/8	-	HLP1102	1541	2089	4.48	5.32	5.35	1.2	1.13	1.18	2.01	1.00	3.53	114	135	136	31,5	29	30	51	25	1,6		
	1 3/16	30	HLP1103	1541	2089	4.48	5.32	5.35	1.2	1.13	1.18	2.01	1.00	3.53	114	135	136	31,5	29	30	51	25	1,6		
	1 1/4	32	HLP1104	1541	2089	4.48	5.32	5.35	1.2	1.13	0.95	2.01	1.08	3.53	114	135	136	31,5	29	24	51	27	1,6		
	1 5/16	33	HLP1105	1541	2089	4.48	5.32	5.35	1.2	1.13	0.95	2.01	1.08	3.53	114	135	136	31,5	29	24	51	27	1,6		
	1 3/8	35	HLP1106	1541	2089	4.48	5.32	5.35	1.2	1.13	0.55	1.89	1.19	3.53	114	135	136	31,5	29	14	48	30	1,6		
	1 7/8	36	HLP1107	1541	2089	4.48	5.32	5.35	1.2	1.13	0.55	1.89	1.19	3.53	114	135	136	31,5	29	14	48	30	1,6		
	1 1/2	38	HLP1108	1541	2089	4.48	5.32	5.35	1.2	1.13	0.55	2.01	1.30	3.53	114	135	136	31,5	29	14	51	33	1,6		
	1 9/16	-	HLP1109	1541	2089	4.48	5.32	5.35	1.2	1.13	0.55	2.01	1.30	3.53	114	135	136	31,5	29	14	51	33	1,6		
	1 5/8	41	HLP1110	1541	2089	4.48	5.32	5.35	1.2	1.13	0.55	2.01	1.30	3.53	114	135	136	31,5	29	14	51	33	1,6		
	1 11/16	-	HLP1111	1541	2089	4.48	5.32	5.35	1.2	1.13	0.55	2.01	1.30	3.53	114	135	136	31,5	29	14	51	33	1,6		
	1 3/4	-	HLP1112	1541	2089	4.48	5.32	5.35	1.2	1.13	0.55	2.01	1.38	3.53	114	135	136	31,5	29	14	51	35	1,6		
	1 13/16	46	HLP1113	1541	2089	4.48	5.32	5.35	1.2	1.13	0.55	2.01	1.38	3.53	114	135	136	31,5	29	14	51	35	1,6		
	1 7/8	-	HLP1114	1541	2089	4.48	5.32	5.35	1.2	1.13	0.55	2.36	1.52	3.53	114	135	136	31,5	29	14	60	39	1,6		
	1 15/16	-	HLP1115	1541	2089	4.48	5.32	5.35	1.2	1.13	0.55	2.36	1.52	3.53	114	135	136	31,5	29	14	60	39	1,6		
	2	50	HLP1200	1541	2089	4.48	5.32	5.35	1.2	1.13	0.55	2.36	1.52	3.75	114	135	136	31,5	29	14	60	39	1,7		
	2 1/16	-	HLP1201	1541	2089	4.48	5.32	5.35	1.2	1.13	0.55	2.36	1.52	3.75	114	135	136	31,5	29	14	60	39	1,7		
	2 1/8	-	HLP1202	1541	2089	4.48	5.32	5.35	1.2	1.13	0.55	2.36	1.65	3.75	114	135	136	31,5	29	14	60	42	1,7		
	2 3/16	55	HLP1203	1541	2089	4.48	5.32	5.35	1.2	1.13	0.55	2.36	1.65	3.75	114	135	136	31,5	29	14	60	42	1,7		
	2 1/4	-	HLP1204	1541	2089	4.48	5.32	5.35	1.2	1.13	0.55	2.36	1.65	3.75	114	135	136	31,5	29	14	60	42	1,7		
2 5/16	-	HLP1205	1541	2089	4.48	5.32	5.35	1.2	1.13	0.55	2.36	1.65	3.75	114	135	136	31,5	29	14	60	42	1,7			
2 3/8	60	HLP1206	1541	2089	4.48	5.32	5.35	1.2	1.13	0.55	2.36	1.71	3.75	114	135	136	31,5	29	14	60	44	1,7			
2 7/16	62	HLP1207	1541	2089	4.48	5.32	5.35	1.2	1.13	0.55	2.36	1.71	3.75	114	135	136	31,5	29	14	60	44	1,7			
HMT3500	1 3/8	35	HLP3106	3543	4804	6.02	6.57	7.24	1.7	1.59	1.89	3.09	1.30	8.60	153	167	184	42,0	41	48	79	33	3,9		
	1 7/16	36	HLP3107	3543	4804	6.02	6.57	7.24	1.7	1.59	1.89	3.09	1.30	8.60	153	167	184	42,0	41	48	79	33	3,9		
	1 1/2	38	HLP3108	3543	4804	6.02	6.57	7.24	1.7	1.59	1.81	3.16	1.42	8.60	153	167	184	42,0	41	46	80	36	3,9		
	1 9/16	-	HLP3109	3543	4804	6.02	6.57	7.24	1.7	1.59	1.81	3.16	1.42	8.60	153	167	184	42,0	41	46	80	36	3,9		
	1 5/8	41	HLP3110	3543	4804	6.02	6.57	7.24	1.7	1.59	1.81	3.16	1.42	8.60	153	167	184	42,0	41	46	80	36	3,9		
	1 11/16	-	HLP3111	3543	4804	6.02	6.57	7.24	1.7	1.59	1.81	3.16	1.42	8.60	153	167	184	42,0	41	46	80	36	3,9		
	1 3/4	-	HLP3112	3543	4804	6.02	6.57	7.24	1.7	1.59	1.58	3.08	1.52	8.60	153	167	184	42,0	41	40	78	39	3,9		
	1 13/16	46	HLP3113	3543	4804	6.02	6.57	7.24	1.7	1.59	1.58	3.08	1.52	8.60	153	167	184	42,0	41	40	78	39	3,9		
	1 7/8	-	HLP3114	3543	4804	6.02	6.57	7.24	1.7	1.59	1.42	3.05	1.63	8.60	153	167	184	42,0	41	36	77	41	3,9		
	1 15/16	-	HLP3115	3543	4804	6.02	6.57	7.24	1.7	1.59	1.42	3.05	1.63	8.60	153	167	184	42,0	41	36	77	41	3,9		
	2	50	HLP3200	3543	4804	6.02	6.57	7.24	1.7	1.59	1.42	3.05	1.63	8.60	153	167	184	42,0	41	36	77	41	3,9		
	2 1/16	-	HLP3201	3543	4804	6.02	6.57	7.24	1.7	1.59	1.42	3.05	1.63	8.82	153	167	184	42,0	41	36	77	41	4,0		
	2 1/8	-	HLP3202	3543	4804	6.02	6.57	7.24	1.7	1.59	1.18	2.97	1.74	8.82	153	167	184	42,0	41	30	75	44	4,0		
	2 3/16	55	HLP3203	3543	4804	6.02	6.57	7.24	1.7	1.59	1.18	2.97	1.74	8.82	153	167	184	42,0	41	30	75	44	4,0		
	2 1/4	-	HLP3204	3543	4804	6.02	6.57	7.24	1.7	1.59	1.18	2.97	1.74	8.82	153	167	184	42,0	41	30	75	44	4,0		
	2 5/16	-	HLP3205	3543	4804	6.02	6.57	7.24	1.7	1.59	0.63	2.68	1.85	9.04	153	167	184	42,0	41	16	68	47	4,1		
	2 3/8	60	HLP3206	3543	4804	6.02	6.57	7.24	1.7	1.59	0.63	2.68	1.85	9.04	153	167	184	42,0	41	16	68	47	4,1		
	2 7/16	62	HLP3207	3543	4804	6.02	6.57	7.24	1.7	1.59	0.63	2.80	1.85	9.04	153	167	184	42,0	41	16	71	47	4,1		
	2 1/2	63	HLP3208	3543	4804	6.02	6.57	7.24	1.7	1.59	0.63	2.80	1.96	9.04	153	167	184	42,0	41	16	71	50	4,1		
	2 9/16	65	HLP3209	3543	4804	6.02	6.57	7.24	1.7	1.59	0.63	2.80	1.96	9.04	153	167	184	42,0	41	16	71	50	4,1		
	2 5/8	-	HLP3210	3543	4804	6.02	6.57	7.24	1.7	1.59	0.63	2.80	2.07	9.04	153	167	184	42,0	41	16	71	53	4,1		
	2 11/16	-	HLP3211	3543	4804	6.02	6.57	7.24	1.7	1.59	0.63	2.80	2.07	9.04	153	167	184	42,0	41	16	71	53	4,1		
	2 3/4	70	HLP3212	3543	4804	6.02	6.57	7.24	1.7	1.59	0.63	2.80	2.07	9.04	153	167	184	42,0	41	16	71	53	4,1		
	2 13/16	-	HLP3213	3543	4804	6.02	6.57	7.24	1.7	1.59	0.63	2.80	2.07	9.04	153	167	184	42,0	41	16	71	53	4,1		
	2 7/8	-	HLP3214	3543	4804	6.02	6.57	7.24	1.7	1.59	0.63	2.80	2.07	9.04	153	167	184	42,0	41	16	71	53	4,1		
	2 15/16	75	HLP3215	3543	4804	6.02	6.57	7.24	1.7	1.59	0.63	2.99	2.19	9.04	153	167	184	42,0	41	16	76	56	4,1		
3	-	HLP3300	3543	4804	6.02	6.57	7.24	1.7	1.59	0.63	2.99	2.19	9.04	153	167	184	42,0	41	16	76	56	4,1			
3 1/16	-	HLP3301	3543	4804	6.02	6.57	7.24	1.7	1.59	0.63	2.99	2.19	9.04	153	167	184	42,0	41	16	76	56	4,1			
3 1/8	80	HLP3302	3543	4804	6.02	6.57	7.24	1.7	1.59	0.63	2.99	2.19	9.04	153	167	184	42,0	41	16	76	56	4,1			

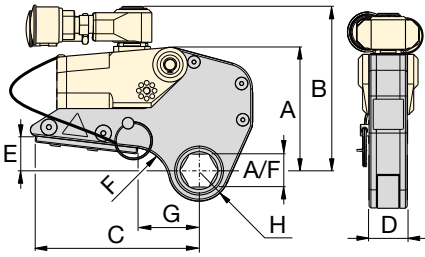


Parti opzionali per portainsero esagonale HLP

- Coppia totale nominale
- Include un perno per fissarlo alla cassetta HLP
- ⑥ HRP: Consente la reazione disallineata quando la reazione allineata non è disponibile
- ⑦ HTE: Aumenta l'adattabilità dell'attrezzo in spazi ad accesso ristretto.

Per HMT con cassette esagonali della serie HLP	Barretta di reazione Modello ⑥	Braccio di reazione esteso Modello ⑦
HMT1500 + HLP1	HRP15	HTE15
HMT3500 + HLP3	HRP35	HTE35
HMT7500 + HLP7	HRP75	HTE75
HMT13000 + HLP13	HRP130	HTE130

Portainseri esagonali per unità di azionamento HMT



Dimensione dell'esagono:

1 1/16 - 4 5/8"

Dimensione dell'esagono:

26 - 115 mm

Pressione massima di esercizio:

690 bar

**Serie
HLP**



▼ TABELLA DI SELEZIONE

IMPORTANTE: le unità di azionamento HMT devono essere ordinate separatamente per utilizzare i portainseri HLP-esagonali.

Unità di azionamento	Dimensione esagono A/F		Modello portainsero esagonale	Coppia massima		Dimensioni (pollici)										(lbs)	Dimensioni (mm)										(kg)
	(pollici)	(mm)		(Ft.lbs)	(Nm)	A	B	C	D	E	F	G	H	A	B		C	D	E	F	G	H					
HMT7500	2 3/16	55	HLP7203	7562	10.252	7.60	8.01	8.94	2.1	1.81	1.65	3.39	1.91	15.65	193	203	227	52,6	46	42	86	49	7,1				
	2 1/4	-	HLP7204	7562	10.252	7.60	8.01	8.94	2.1	1.81	1.65	3.39	1.91	15.65	193	203	227	52,6	46	42	86	49	7,1				
	2 5/16	-	HLP7205	7562	10.252	7.60	8.01	8.94	2.1	1.81	1.65	3.39	1.91	15.65	193	203	227	52,6	46	42	86	49	7,1				
	2 3/8	60	HLP7206	7562	10.252	7.60	8.01	8.94	2.1	1.81	1.18	3.15	1.99	15.65	193	203	227	52,6	46	30	80	51	7,1				
	2 7/16	62	HLP7207	7562	10.252	7.60	8.01	8.94	2.1	1.81	1.18	3.15	1.99	15.65	193	203	227	52,6	46	30	80	51	7,1				
	2 1/2	63	HLP7208	7562	10.252	7.60	8.01	8.94	2.1	1.81	1.18	3.15	1.99	15.65	193	203	227	52,6	46	30	80	51	7,1				
	2 9/16	65	HLP7209	7562	10.252	7.60	8.01	8.94	2.1	1.81	0.87	3.15	2.07	15.65	193	203	227	52,6	46	22	80	53	7,1				
	2 5/8	-	HLP7210	7562	10.252	7.60	8.01	8.94	2.1	1.81	0.79	3.15	2.19	15.65	193	203	227	52,6	46	20	80	56	7,1				
	2 1 1/16	-	HLP7211	7562	10.252	7.60	8.01	8.94	2.1	1.81	0.79	3.15	2.19	15.65	193	203	227	52,6	46	20	80	56	7,1				
	2 3/4	70	HLP7212	7562	10.252	7.60	8.01	8.94	2.1	1.81	0.79	3.15	2.19	17.42	193	203	227	52,6	46	20	80	56	7,9				
	2 13/16	-	HLP7213	7562	10.252	7.60	8.01	8.94	2.1	1.81	0.79	3.15	2.19	17.42	193	203	227	52,6	46	20	80	56	7,9				
	2 7/8	-	HLP7214	7562	10.252	7.60	8.01	8.94	2.1	1.81	0.79	3.15	2.19	17.42	193	203	227	52,6	46	20	80	56	7,9				
	2 15/16	75	HLP7215	7562	10.252	7.60	8.01	8.94	2.1	1.81	0.67	3.15	2.26	17.42	193	203	227	52,6	46	17	80	58	7,9				
	3	-	HLP7300	7562	10.252	7.60	8.01	8.94	2.1	1.81	0.67	3.39	2.38	17.42	193	203	227	52,6	46	17	86	61	7,9				
	3 1/16	-	HLP7301	7562	10.252	7.60	8.01	8.94	2.1	1.81	0.67	3.39	2.38	17.42	193	203	227	52,6	46	17	86	61	7,9				
	3 1/8	80	HLP7302	7562	10.252	7.60	8.01	8.94	2.1	1.81	0.67	3.39	2.38	17.42	193	203	227	52,6	46	17	86	61	7,9				
	3 1/4	-	HLP7304	7562	10.252	7.60	8.01	8.94	2.1	1.81	0.67	3.39	2.52	17.42	193	203	227	52,6	46	17	86	64	7,9				
	-	85	HLP7085M	7562	10.252	7.60	8.01	8.94	2.1	1.81	0.67	3.39	2.52	17.42	193	203	227	52,6	46	17	86	64	7,9				
	3 5/8	-	HLP7306	7562	10.252	7.60	8.01	8.94	2.1	1.81	0.67	3.39	2.52	17.42	193	203	227	52,6	46	17	86	64	7,9				
	3 7/16	-	HLP7307	7562	10.252	7.60	8.01	8.94	2.1	1.81	0.67	3.50	2.52	17.64	193	203	227	52,6	46	17	89	64	8,0				
	3 1/2	-	HLP7308	7562	10.252	7.60	8.01	8.94	2.1	1.81	0.67	3.50	2.64	17.64	193	203	227	52,6	46	17	89	67	8,0				
	-	90	HLP7090M	7562	10.252	7.60	8.01	8.94	2.1	1.81	0.67	3.74	2.64	17.64	193	203	227	52,6	46	17	95	67	8,0				
	3 9/16	-	HLP7309	7562	10.252	7.60	8.01	8.94	2.1	1.81	0.67	3.74	2.78	17.64	193	203	227	52,6	46	17	95	71	8,0				
	3 5/8	95	HLP7312	7562	10.252	7.60	8.01	8.94	2.1	1.81	0.67	3.74	2.89	18.08	193	203	227	52,6	46	17	95	71	8,2				
	3 3/8	-	HLP7314	7562	10.252	7.60	8.01	8.94	2.1	1.81	0.67	3.74	2.89	18.08	193	203	227	52,6	46	17	95	74	8,2				
	3 15/16	100	HLP7315	7562	10.252	7.60	8.01	8.94	2.1	1.81	0.67	3.74	2.89	18.08	193	203	227	52,6	46	17	95	74	8,2				
	HMT13000	2 7/16	62	HLP13207	13.489	18.289	8.03	9.53	10.87	2.50	2.25	2.95	4.69	2.28	24.3	204	242	276	63,4	57	75	119	58,0	11,0			
		2 1/2	63	HLP13208	13.489	18.289	8.03	9.53	10.87	2.50	2.25	2.95	4.69	2.28	24.3	204	242	276	63,4	57	75	119	58,0	11,0			
		2 9/16	65	HLP13209	13.489	18.289	8.03	9.53	10.87	2.50	2.25	2.95	4.69	2.28	24.3	204	242	276	63,4	57	75	119	58,0	11,0			
		2 5/8	67	HLP13210	13.489	18.289	8.03	9.53	10.87	2.50	2.25	2.95	4.69	2.28	24.3	204	242	276	63,4	57	75	119	58,0	11,0			
		2 1 1/16	68	HLP13211	13.489	18.289	8.03	9.53	10.87	2.50	2.25	2.95	4.69	2.28	24.3	204	242	276	63,4	57	75	119	58,0	11,0			
		2 3/4	70	HLP13212	13.489	18.289	8.03	9.53	10.87	2.50	2.25	2.95	4.69	2.28	24.3	204	242	276	63,4	57	75	119	58,0	11,0			
2 13/16		71	HLP13213	13.489	18.289	8.03	9.53	10.87	2.50	2.25	2.95	4.69	2.28	24.3	204	242	276	63,4	57	75	119	58,0	11,0				
2 7/8		73	HLP13214	13.489	18.289	8.03	9.53	10.87	2.50	2.25	2.95	4.69	2.28	24.3	204	242	276	63,4	57	75	119	58,0	11,0				
2 15/16		75	HLP13215	13.489	18.289	8.03	9.53	10.87	2.50	2.25	2.76	4.69	2.40	24.3	204	242	276	63,4	57	70	119	61,0	11,0				
3		77	HLP13300	13.489	18.289	8.03	9.53	10.87	2.50	2.25	2.76	4.88	2.56	24.3	204	242	276	63,4	57	70	124	65,0	11,0				
3 1/16		78	HLP13301	13.489	18.289	8.03	9.53	10.87	2.50	2.25	2.76	4.88	2.56	24.3	204	242	276	63,4	57	70	124	65,0	11,0				
3 1/8		80	HLP13302	13.489	18.289	8.03	9.53	10.87	2.50	2.25	2.76	4.88	2.56	24.3	204	242	276	63,4	57	70	124	65,0	11,0				
3 3/16		81	HLP13303	13.489	18.289	8.03	9.53	10.87	2.50	2.25	2.76	4.88	2.58	24.3	204	242	276	63,4	57	70	124	65,5	11,0				
3 1/4		83	HLP13304	13.489	18.289	8.03	9.53	10.87	2.50	2.25	2.76	4.88	2.58	24.3	204	242	276	63,4	57	70	124	65,5	11,0				
3 5/16		84	HLP13305	13.489	18.289	8.03	9.53	10.87	2.50	2.25	2.76	4.88	2.58	24.3	204	242	276	63,4	57	70	124	65,5	11,0				
-		85	HLP13085M	13.489	18.289	8.03	9.53	10.87	2.50	2.25	2.76	4.88	2.58	24.3	204	242	276	63,4	57	70	124	65,5	11,0				
3 5/8		86	HLP13306	13.489	18.289	8.03	9.53	10.87	2.50	2.25	2.76	4.88	2.58	24.3	204	242	276	63,4	57	70	124	65,5	11,0				
3 7/16		-	HLP13307	13.489	18.289	8.03	9.53	10.87	2.50	2.25	2.36	4.88	2.76	24.3	204	242	276	63,4	57	60	124	70,0	11,0				
3 1/2		89	HLP13308	13.489	18.289	8.03	9.53	10.87	2.50	2.25	2.36	4.88	2.76	24.3	204	242	276	63,4	57	60	124	70,0	11,0				
-		90	HLP13090M	13.489	18.289	8.03	9.53	10.87	2.50	2.25	2.36	4.88	2.76	26.5	204	242	276	63,4	57	60	124	70,0	12,0				
3 9/16		91	HLP13309	13.489	18.289	8.03	9.53	10.87	2.50	2.25	1.34	4.33	2.91	26.5	204	242	276	63,4	57	34	110	74,0	12,0				
3 5/8		92	HLP13310	13.489	18.289	8.03	9.53	10.87	2.50	2.25	1.34	4.33	2.91	26.5	204	242	276	63,4	57	34	110	74,0	12,0				
3 1 1/16		94	HLP13311	13.489	18.289	8.03	9.53	10.87	2.50	2.25	1.34	4.33	2.91	26.5	204	242	276	63,4	57	34	110	74,0	12,0				
3 3/4		95	HLP13312	13.489	18.289	8.03	9.53	10.87	2.50	2.25	1.34	4.33	2.91	26.5	204	242	276	63,4	57	34	110	74,0	12,0				
3 13/16		97	HLP13313	13.489	18.289	8.03	9.53	10.87	2.50	2.25	1.73	4.69	2.95	26.5	204	242	276	63,4	57	44	119	75,0	12,0				
3 7/8		99	HLP13314	13.489	18.289	8.03	9.53	10.87	2.50	2.25	1.73	4.69	2.95	26.5	204	242	276	63,4	57	44	119	75,0	12,0				
3 15/16		100	HLP13315	13.489	18.289	8.03	9.53	10.87	2.50	2.25	1.73	4.69	2.95	26.5	204	242	276	63,4	57	44	119	75,0	12,0				
4		102	HLP13400	13.489	18.289	8.03	9.53	10.87	2.50	2.25	1.73	4.88	3.11	26.5	204	242	276	63,4	57	44	124	79,0	12,0				
4 1/16		-	HLP13401	13.489	18.289	8.03	9.53	10.87	2.50	2.25	1.73	4.88	3.11	26.5	204	242	276	63,4	57	44	124	79,0	12,0				
4 1/8		105	HLP13402	13.489	18.289	8.03	9.53	10.87	2.50	2.25	1.73	4.88	3.11	2													

Chiavi dinamometriche con adattatore quadro ENERPAC

▼ Unità di azionamento HMT con portainsero HSQ con adattatore quadro



Sicurezza e prestazioni

- Soluzione innovativa: tutte le parti mobili sono chiuse per ridurre al minimo il rischio di schiacciamento
- Braccio di reazione di serie
- Braccio di reazione in linea completamente regolabile a 360°
- Il cricchetto a dentatura fine previene il bloccaggio.

Semplicità

- Soluzione semplice e robusta, con solo tre parti mobili per bassa manutenzione
- Adattatore quadro reversibile a rilascio rapido mediante pulsante.

Versatilità

- Il braccio di reazione, posizionato attorno all'adattatore quadro invece che sul retro dell'unità di azionamento, permette di allontanare il corpo chiave da eventuali ostacoli.

Precisione

- Precisione del $\pm 3\%$

Serraggio modulare, durevole, veloce ed efficiente per applicazioni che richiedono ingombro ridotto e adattatore quadro



Maniglia ergonomica

La robusta maniglia di posizionamento ergonomica viene fornita di serie con ogni unità di azionamento DSX.

Unità di azionamento della serie HMT compatibili	Maniglia (Standard)
HMT1500, 3500, 7500	SWH6A
HMT13000	SWH10A



Chiave di contrasto

Da usare per impedire la rotazione del controdado in fase di serraggio o allentamento. Due misure di esagono in un attrezzo.

Pagina: **217**



Tubi per chiavi dinamometriche

Per collegare la chiave alla centralina utilizzare i tubi flessibili binati Enerpac.

2 tubi flessibili, da 2 m	THQ702T
2 tubi flessibili, da 6 m	THQ706T
2 tubi flessibili, da 12 m	THQ712T

Chiavi dinamometriche idrauliche HSQ con adattatore quadro



Software del serraggio

Visitare la pagina enerpac.com per provare il nostro software online gratuito per il serraggio.

Una soluzione software completa disponibile gratuitamente online per il controllo dell'integrità dei serraggi.

Il database del programma contiene:

- Giunti flangiati BS1560, MSS SP44, API 6A e 17D;
- I più diffusi materiali e configurazioni di guarnizioni
- Una vasta gamma di materiali per bulloni;

- Una vasta gamma di lubrificanti
- Attrezzature Enerpac per il serraggio controllato come: moltiplicatori di coppia, chiavi dinamometriche idrauliche e tensionatori.

Possono essere inserite anche informazioni personalizzate sui giunti

Il software offre la possibilità di selezionare gli attrezzi, calcolare il carico sui bulloni e impostare la pressione da applicare agli attrezzi, oltre a combinare la scheda dati dell'applicazione e il rapporto finale del giunto.

Pagina: 412

Serie HSQ



Coppia massima a 10.000 psi:

1541- 7562 Ft.lbs

Coppia massima a 690 bar:

2089 - 10.252 Nm

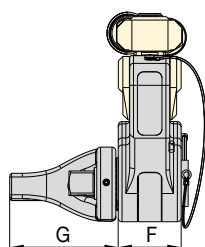
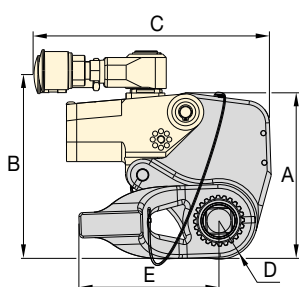
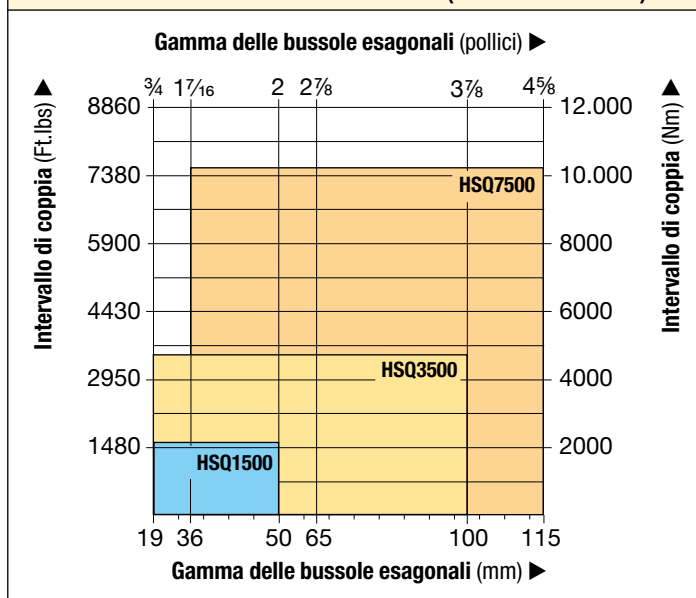
Dimensioni degli adattatori quadri:

3/4 - 1 1/2 "

Pressione massima di esercizio:

690 bar / 10.000 psi

SELEZIONE DI CHIAVI DINAMOMETRICHE (in base alle bussole)



Bussole della serie BSH

Bussole ad impatto per impieghi gravosi.

Pagina: 216



Selezionare la coppia giusta

Scegliere la chiave Enerpac adatta alle proprie esigenze applicando la seguente regola approssimata: la coppia di allentamento deve essere circa il 250% della coppia di serraggio.



Pompe per chiavi

Visitare il sito enerpac.com per una selezione ottimale delle centraline elettriche o ad aria da utilizzare con le chiavi dinamometriche.

Pagina: 265

▼ TABELLA DI SELEZIONE

Coppia massima		Adattatore quadro (pollici)	Modello portainserito con adattatore quadro *	Dimensioni (pollici)								Dimensioni (lbs)	Dimensioni (mm)							Dimensioni (kg)
(Ft.lbs)	(Nm)			A	B	C	D	E	F	G	A		B	C	D	E	F	G		
1541	2089	3/4	HSQ1500	5.71	6.61	6.85	1.19	2.36	1.95	3.29	8.16	145	168	174	30	60	50	84	3,7	
3543	4804	1	HSQ3500	7.54	8.23	7.95	1.52	3.07	2.58	4.35	13.01	192	209	202	39	78	66	111	5,9	
7562	10.252	1 1/2	HSQ7500	9.60	10.08	9.25	1.99	4.33	3.23	6.32	25.13	244	256	235	51	110	82	161	11,4	

* **IMPORTANTE:** Unità di azionamento per chiave HMT devono essere ordinate separatamente per far funzionare con portainserito HSQ con adattatore quadro.