

**Filtration** and **Beverage Treatment** Products

# Guía para el cervecero

**EATON**

*Powering Business Worldwide*

# Filtración eficaz de cerveza con soluciones de filtración Eaton

Eaton – Proveedor líder de soluciones integrales para la filtración en profundidad, desarrolla, produce y comercializa medios de filtración en profundidad de máxima calidad para aplicaciones en las industrias alimentaria, de bebidas, química fina y farmacéutica.

Para las fábricas de cerveza, el programa de productos también ofrece sistemas de filtración, además de una amplia gama de placas y módulos de filtración en profundidad, cartuchos filtrantes, medios filtrantes auxiliares y estabilizantes de diferentes modelos y tamaños.

## Sistemas clásicos:

- Filtros de placas y de bastidores BECO COMPACT PLATE™

## Sistemas cerrados:

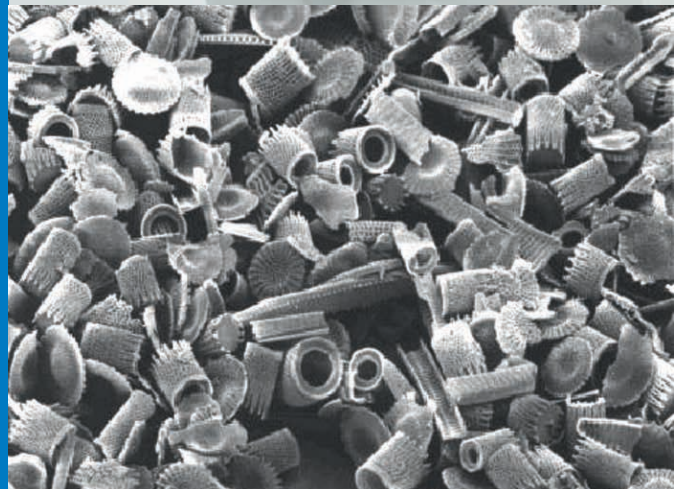
- Carcasas para cartuchos BECO INTEGRA CART™
- Carcasas para módulos BECO INTEGRA DISC™
- Filtros de laboratorio BECO INTEGRA LAB™

## Sistemas automáticos:

- Equipos de filtración StepFlow®

Eaton también ofrece la solución de filtración correcta para las **cervecerías artesanales**. Entre ellas se incluyen:

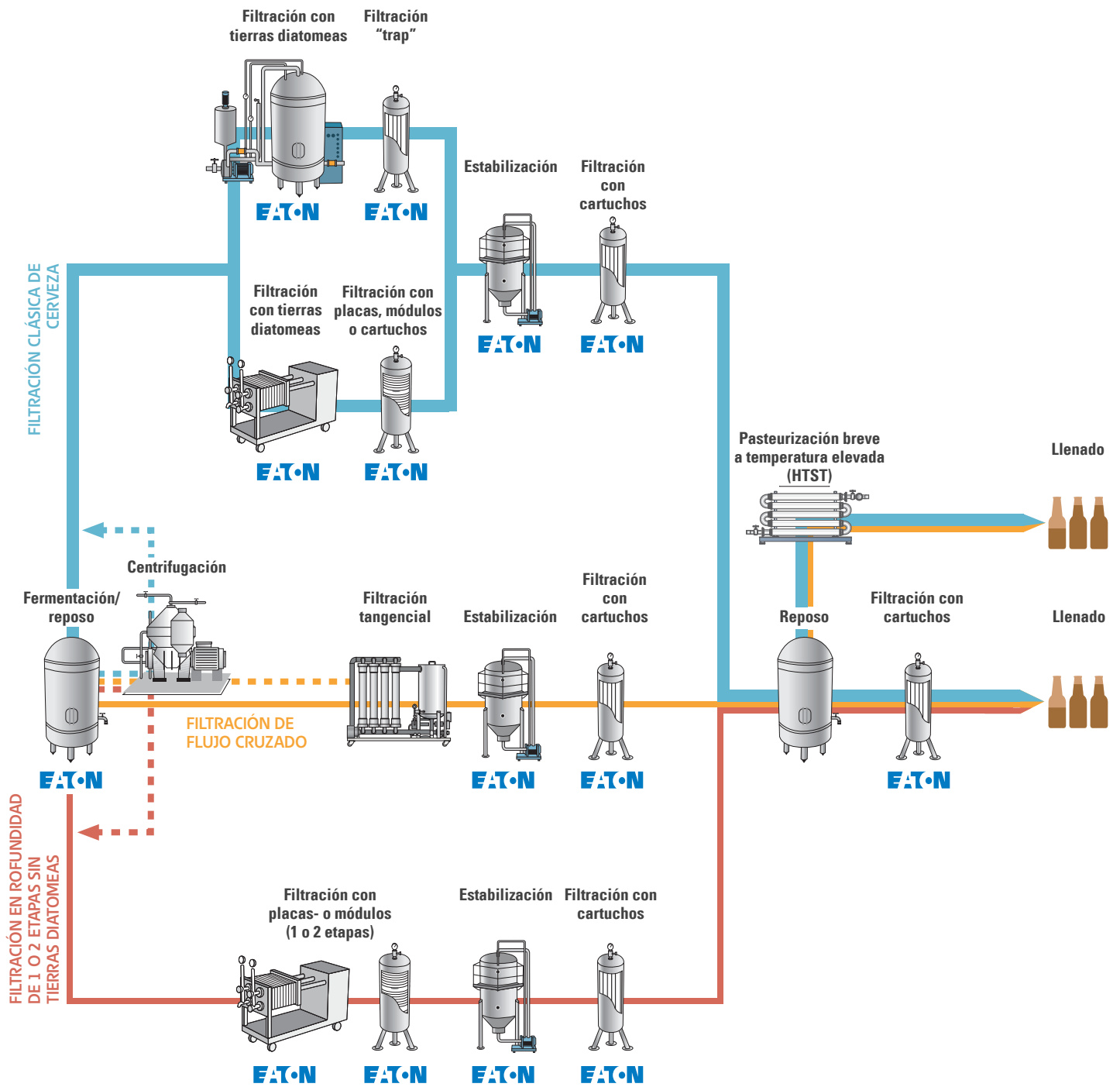
- Placas y sistemas de filtración en profundidad BECOPAD®
- Módulos y carcasas de filtración en profundidad BECODISC®
- Cartuchos y carcasas para cartuchos filtrantes BECO®
- Sol de sílice
- Bolsas de filtro y carcasas de bolsa



# Procesos de producción en la fabricación de cerveza

La mayoría de las cervezas se filtran después del reposo. La claridad deseada se consigue mediante la separación de los compuestos proteínicos y taninos, las resinas de lúpulo, las células de levadura y las bacterias perjudiciales para la cerveza, algo que no sería posible con la clarificación normal durante el reposo. En esencia, se utilizan los siguientes procesos de filtración:

- ➔ **FILTRACIÓN CLÁSICA DE CERVEZA** (filtración por arrastre)
- ➔ **FILTRACIÓN TANGENCIAL**
- ➔ **FILTRACIÓN EN PROFUNDIDAD DE 1 O 2 ETAPAS SIN TIERRAS DIATOMEAS**



Clarificación de cerveza

Filtración de clarificación y por arrastre

Filtración "trap", fina y eliminación de gérmenes

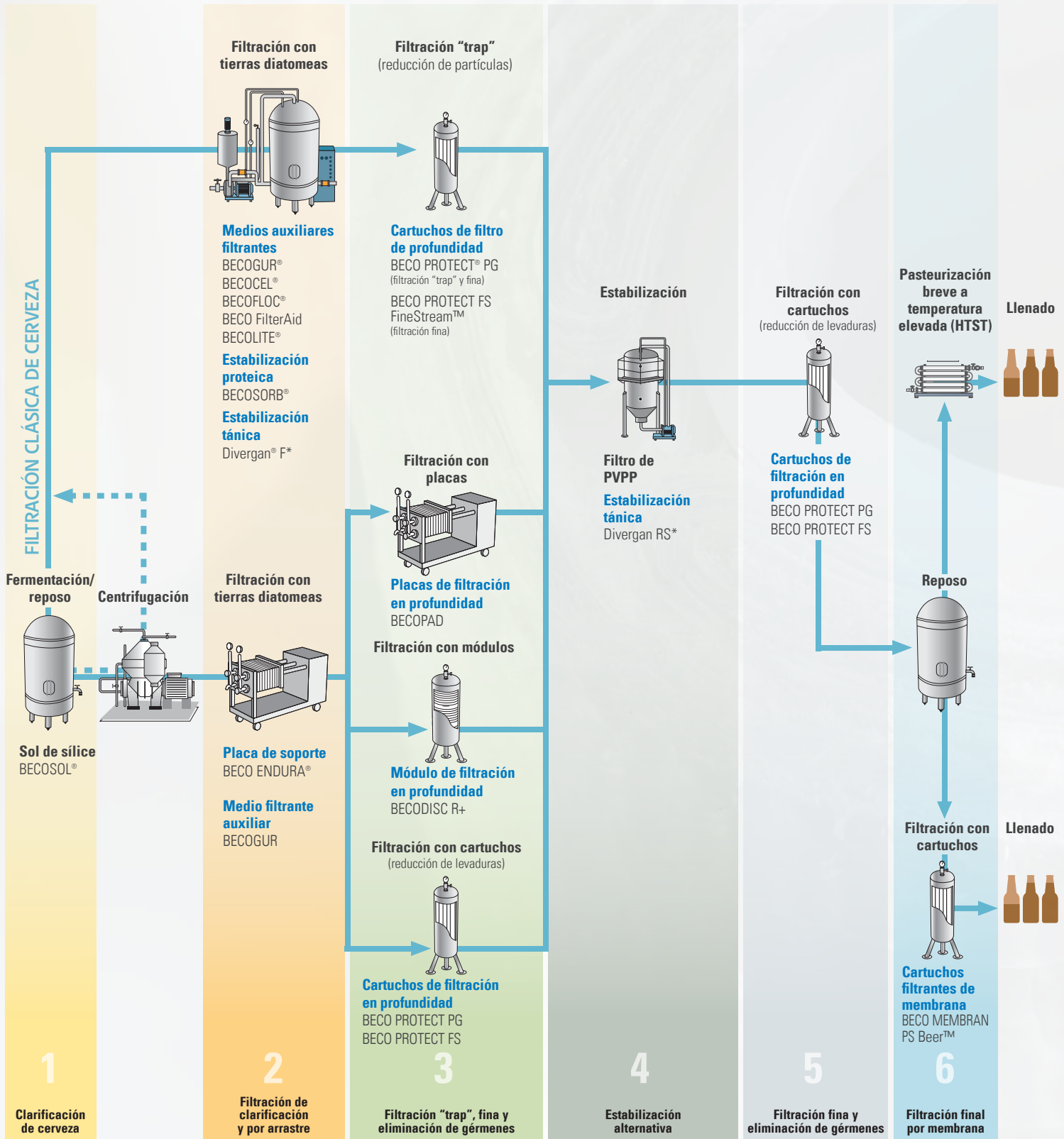
Estabilización alternativa

Filtración fina y eliminación de gérmenes

Filtración final por membrana

# Medios de filtración en la filtración clásica de cerveza

Para la filtración clásica de cerveza, Eaton ha elaborado un programa de productos que cumple las más altas exigencias de claridad y estabilidad de las fábricas de cerveza.





Etapa del proceso		Recomendación de producto	Ventajas	Indicación
<b>Clarificación de cerveza</b>	Adición de sol de sílice	<b>BECOSOL 30</b> sol de sílice	<ul style="list-style-type: none"> <li>Mejora de las propiedades de filtración</li> </ul>	<ul style="list-style-type: none"> <li>Al mosto terminado caliente</li> <li>Al tanque de reposo</li> </ul>
<b>2</b> Filtración de clarificación y por arrastre (estabilización opcional)	Filtración con tierras diatomeas (filtro de caldera)	<b>BECOGUR 3500</b> tierras diatomeas <ul style="list-style-type: none"> <li>Para formar la primera capa de arrastre previo</li> <li><b>BECOGUR 1200/200</b> tierras diatomeas a la dosificación continua</li> <li>Uso de <b>BECOLITE 3000</b> perlita para sustituir parcialmente la tierra diatómea muy gruesa (BECOGUR 3500)</li> </ul>	<ul style="list-style-type: none"> <li>Máxima nitidez de clarificación gracias a una distribución granulométrica especial</li> <li>Óptima capacidad de captura de turbios</li> <li>Filtración fiable gracias a la rápida conformación de una torta de filtrado consistente</li> <li>Rentable gracias a una relación óptima entre la capacidad de caudal y la nitidez de clarificación</li> <li>Máxima pureza posible</li> </ul>	Para solidificar y estabilizar la torta de filtrado: <ul style="list-style-type: none"> <li>Aditivos de filtración BEFLOC 7/10</li> <li>Celulosa BECOCEL 250</li> <li>BECO FilterAid para apoyar el arrastre previo y la dosificación continua</li> </ul>
	Filtración con tierras diatomeas (filtro de bastidor)	<b>BECO ENDURA</b> placa de soporte <ul style="list-style-type: none"> <li>Adición de BECOGUR 3500, 1200 o 200 como medio filtrante auxiliar</li> </ul>	<ul style="list-style-type: none"> <li>Regenerable</li> <li>La gran resistencia permite una larga vida útil</li> </ul>	
	Estabilización proteica	<b>BECOSORB 2500</b> Gel de sílice	<ul style="list-style-type: none"> <li>Contenido de humedad del 40 % aproximadamente</li> <li>Propiedades de filtración de las tierras diatomeas finas (posibilidad de reducir la cantidad de tierras diatomeas)</li> <li>Adsorción selectiva</li> <li>Manipulación con poca generación de polvo</li> </ul>	<ul style="list-style-type: none"> <li>Añadir al tanque de reposo</li> <li>Adición durante la filtración por arrastre</li> </ul> Alternativamente: BECOSORB 1000 (xerogel) BECOSORB 6000 (hidrogel)
	Estabilización tánica	<b>Divergan F*</b> polivinilpirrolidona (PVPP)	<ul style="list-style-type: none"> <li>Adsorción selectiva de taninos</li> </ul>	<ul style="list-style-type: none"> <li>Adición durante la filtración por arrastre</li> </ul>
<b>3</b> Filtración "trap", fina y eliminación de gérmenes	Filtración "trap" (reducción de partículas) con filtros de cartucho	<b>BECO PROTECT PG</b> cartuchos de filtración en profundidad (10 µm) Alternativamente, 5 µm y 3 µm, según los requisitos del cliente	<ul style="list-style-type: none"> <li>La facilidad de lavado por contracorriente garantiza una vida útil prolongada</li> <li>Reducción fiable de partículas y levaduras</li> <li>Alta capacidad de absorción de partículas gracias a la estructura de filtro graduada</li> </ul>	<ul style="list-style-type: none"> <li>Después del filtro de tierras diatomeas (filtro de tamiz horizontal o cartucho filtrante de disco)</li> <li>Después del uso de PVPP</li> </ul> Alternativamente: Cartuchos de filtración en profundidad BECO PROTECT FS FineStream para flujos altos
	Filtración fina y esterilizante (reducción de levaduras) con filtros de cartucho	<b>BECO PROTECT PG</b> cartuchos de filtración en profundidad (0,3 µm o 0,5 µm) Alternativamente, 0,6 µm, según los requisitos del cliente	<ul style="list-style-type: none"> <li>Reducción de levaduras o ausencia de levaduras</li> <li>Reducción de turbios finos</li> </ul>	<ul style="list-style-type: none"> <li>Eliminación de turbios finos y levaduras</li> <li>Filtración final antes del llenado</li> </ul> Alternativamente: BECO PROTECT FS FineStream BECO PROTECT PP Pure™
	Filtración fina con filtros de placas o módulos	<b>BECOPAD 450 y 350</b> placas de filtración en profundidad	<ul style="list-style-type: none"> <li>Alta resistencia al reventamiento</li> <li>Lavable por contracorriente</li> <li>Conserva el color y el aroma</li> <li>La gran capacidad de captura de turbios permite una vida útil prolongada</li> </ul>	<ul style="list-style-type: none"> <li>Todos los tipos disponibles como módulos de filtración en profundidad BECODISC R+ retrolavables en sistema cerrado</li> </ul>
	Filtración esterilizante con filtros de placas o módulos	<b>BECOPAD 450 y 350</b> placas de filtración en profundidad	<ul style="list-style-type: none"> <li>Puede eliminarse como compost</li> <li>Alta retención microbiológica en placas filtrantes para la eliminación de gérmenes</li> <li>Baja adsorción de aceites de lúpulo**</li> </ul>	
<b>4</b> Estabilización alternativa	Estabilización tánica alternativa	<b>Divergan RS*</b> PVPP	<ul style="list-style-type: none"> <li>Adsorción selectiva de taninos</li> </ul>	<ul style="list-style-type: none"> <li>PVPP regenerable para su uso en un filtro de PVPP</li> </ul>
<b>5</b> Filtración fina y eliminación de gérmenes	Filtración con cartuchos	<b>BECO PROTECT PG</b> cartuchos de filtración en profundidad (0,3 µm o 0,5 µm) Alternativamente, 0,6 µm, según los requisitos del cliente	<ul style="list-style-type: none"> <li>Reducción de levaduras o ausencia de levaduras</li> <li>Reducción de turbios finos</li> </ul>	<ul style="list-style-type: none"> <li>Eliminación de turbios finos y levaduras</li> <li>Filtración final antes del llenado</li> </ul> Alternativamente: BECO PROTECT FS FineStream BECO PROTECT PP Pure
<b>6</b> Filtración final por membrana	Filtración con cartuchos	<b>BECO MEMBRAN PS Beer</b> cartucho filtrante de membrana	<ul style="list-style-type: none"> <li>Larga vida útil</li> <li>Retención segura de microorganismos dañinos para la cerveza</li> <li>La gran resistencia mecánica, térmica y química facilita la limpieza</li> </ul>	<ul style="list-style-type: none"> <li>Filtración final en el llenado estéril en frío</li> </ul>

\* La disponibilidad del producto puede variar dependiendo de cada país.

\*\* Comp. con artículo especializado: De lúpulos, filtros y aceites valiosos, Dra. Ilona Schneider  
Divergan® es una marca comercial registrada de BASF.

**Norteamérica**  
44 Apple Street  
Tinton Falls, NJ 07724  
Libre de impuestos: 800 656-3344  
(solo dentro de Norteamérica)  
Tfno. +1 732 212-4700

**Europa/África/Oriente Próximo**  
Auf der Heide 2  
53947 Nettersheim, Alemania  
Tfno. +49 2486 809-0

Friedensstraße 41  
68804 Aitlußheim, Alemania  
Tfno. +49 6205 2094-0

An den Nahewiesen 24  
55450 Langenlonsheim, Alemania  
Tfno. +49 6704 204-0

**Grande China**  
No. 7, Lane 280,  
Linhong Road  
Changning District, 200335  
Shanghai, China  
Tfno. +86 21 5200-0099

**Asia-Pacífico**  
100G Pasir Panjang Road  
#07-08 Interlocal Centre  
Singapur 118523  
Tfno. +65 6825-1668

**Para más información, por favor envíe un correo para [filtration@eaton.com](mailto:filtration@eaton.com) o visite nuestro website [www.eaton.com/filtration](http://www.eaton.com/filtration)**

© 2021 Eaton. Todos los derechos reservados. Todas las marcas comerciales y marcas registradas son propiedad de cada respectiva empresa. Toda la información contenida en este folleto y las recomendaciones respecto al uso de los productos descritos en el mismo se basan en pruebas consideradas de confianza. No obstante, es responsabilidad del usuario comprobar la aptitud de estos productos para su propia aplicación. Dado que un uso concreto por terceros queda fuera de nuestra área de influencia, en Eaton no ofrecemos garantías por escrito o tácitas para las consecuencias de tales usos o los resultados derivados de ellos. Eaton no asume responsabilidades de ningún tipo en relación con el uso por terceros de este producto. La información aquí contenida no debe considerarse completa en absoluto, ya que existe otra información que puede ser necesaria o conveniente, si existen circunstancias específicas o extraordinarias o bien debido a leyes vigentes o disposiciones oficiales.

ES  
4 A 2.1.9.7  
09-2021



Powering Business Worldwide