

Paddelvakt / Flödesvakt för vätskor

FPS



- Flödesområden:
0,17 ... 0,85 m³/h ... 72,6 ... 165,7 m³/h vatten
- p_{max}: 30 bar, t_{max}: 120 °C
- Anslutning:
G 1/2, G 3/4 (med anslutningsbit)
R 1, 1" NPT (>DN 25)
- Material: mässing eller syrafast stål
- Mikrobrytare 250 V, 15 (8) A
- Kan monteras i alla positioner



Kobold bolag i världen:

ARGENTINA, AUSTRALIEN, BELGIEN, CHILE, COLOMBIA, EGYPTEN, FRANKRIKE, INDIEN, INDONESIA, ITALIEN, KANADA, KINA, MALAYSIA, MEXICO, NEDERLÄNDERNA, ÖSTERRIKE, PERU, POLEN, RUMÄNIEN, SCHWEIZ, SINGAPORE, SPANIEN, STORBRIANNIEN, SYDKOREA, TAIWAN, TJECKIEN, TUNISIEN, TURKIET, TYSKLAND, UNGERN, USA, VIETNAM

KOBOLD Messring GmbH
Nordring 22-24
D-65719 Hofheim/Ts.
Huvudkontor:
+49(0)6192 299-0
Vertrieb DE:
+49(0)6192 299-500
+49(0)6192 23398
info.de@kobold.com
www.kobold.com

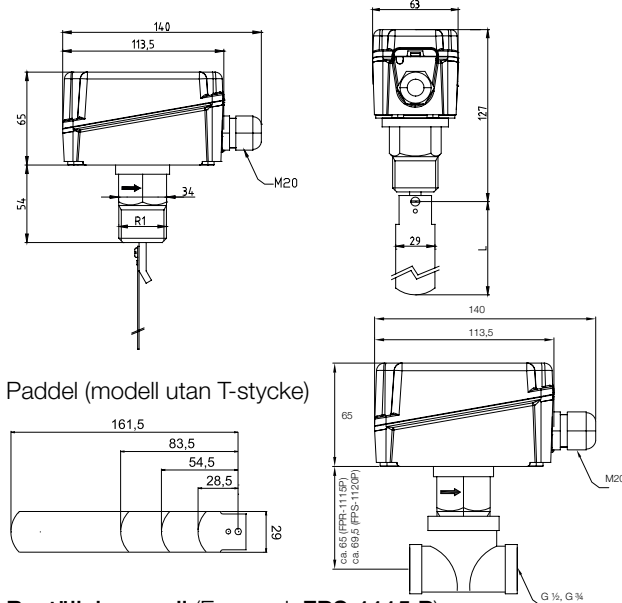
Beskrivning

KOBOLD's flödesvakt modell FPS arbetar enligt den välbeprövade paddelprincipen. Det flödande mediet trycker mot paddeln som aktiverar en mikrobrytare. Kontaktläget kan justeras fritt och enheten kan anslutas mot olika nominella rörstorlekar med hjälp av den utbytbara paddeln och några ytterligare justeringar. Den elektriska delen är hermetiskt separerad från mediet med hjälp av bälgar.

Specialmodellen av denna flödesvakt har designats speciellt för små flödesområden. Se tabell för flödesvärden. Enheten kan monteras i alla positioner.

Dimensioner [mm]

FPS-2.../3...



Paddel (modell utan T-stycke)

Tekniska Data

Mässsingsutförande:	MS 58, bälg i brons, paddel i st.st. 1.4401 T-stycke: förzinkat stål
Utförande i syrafast stål:	syrafast stål 1.4541, paddel i st.st. 1.4401
Max. mediatemperatur:	-40 ... +120 °C
Max. omgivnings-temperatur:	-35 ... +65 °C
Max. tillåtet tryck:	mässing 11 bar, syrafast stål 30 bar
Max. tryckfall:	ca. 0,01 ... 0,03 bar
In- och utloppsdel:	5 gånger nominell rörstorlek

Elektriska data

Dammsäker mikrobrytare som 1-polig växlande kontakt	
Brytförmåga:	max. 24 - 250 V _{AC} max. 8 A (induktiv last) max. 15 A (resestiv last)
Elanslutning:	Kabelgenomföring
Hölje:	nedre del ABS, lock PC (transparent)
Skyddsklass:	IP 65

Elanslutning

RÖD-VIT öppnar vid minskat flöde
RÖD-BLÅ sluter vid minskat flöde

Applikationer

- Övervakning av kyl- och smörjkretsar
- Skydd mot torrkörning av pumpar
- Förhindra låga vattennivåer

Beställningsmall (Exempel: FPS-1115 P)

Nominell rörstorlek	Flödesområde, standard		Beställningsnummer		Flödesområde, special		Beställningsnummer	
	m ³ /h Vatten fallande	m ³ /h Vatten stigande	Mässing	St.st.	m ³ /h Vatten fallande	m ³ /h Vatten stigande	Mässing	St.st.
25*	0,6-2	1-2,1	FPS-2100 P (Ansl.: R 1) FPS-5100 P (Ansl.: 1" NPT)	FPS-2200 P (Ansl.: R 1) FPS-5200 P (Ansl.: 1" NPT)	0,2-1	0,6-1,1	FPS-3100 P (Ansl.: R 1) FPS-6100 P (Ansl.: 1" NPT)	FPS-3200 P (Ansl.: R 1) FPS-6200 P (Ansl.: 1" NPT)
32	0,8-2,8	1,3-3			0,25-1,4	0,9-1,6		
40	1,1-3,7	1,7-4			0,5-1,6	1,2-2,2		
50	2,2-5,7	3,1-6,1			0,9-3,6	2,3-4,1		
65	2,7-6,5	4,0-7,0			1,2-4,9	3,1-5,5		
80	4,3-10,7	6,2-11,4			2,1-7,4	4,9-8,2		
100	11,4-27,7 (6,1-17,3)	14,7-29,0 (8,0-18,4)			4,9-17,1 (3,3-11,6)	11,3-19,1 (7,7-13,0)		
125	22,9-53,3 (9,3-25,2)	28,4-55,6 (12,9-26,8)			9,7-34,0 (5,0-17,5)	22,4-37,9 (11,5-19,6)		
150	35,9-81,7 (12,3-30,6)	43,1-85,1 (16,8-32,7)			13,6-47,6 (6,1-21,4)	31,5-53,2 (14,1-23,9)		
200	72,6-165,7 (38,6-90,8)	85,1-172,5 (46,5-94,2)			25,7-90,1 (21,7-55,3)	59,6-100,7 (36,5-61,8)		
	I/h Vatten	I/h Vatten	Modeller med T-stycke					
15	174-846	480-948	FPS-1115 P					
20	138-768	408-858	FPS-1120 P					

* För DN 25 krävs en anslutning där paddeln kan röra sig fritt. Värden inom parantes gäller när den långa paddeln används och kortas av för användning i DN 100 till DN 150 och som måste monteras med de tre korta paddlarna.